

Interruttori in cassetta

Interruttori-sezionatori

da 20 a 1600 A

conf_002_front.eps



Cassetta COMO da 20 a 125 A
Policarbonato - IP65

conf_584_front.psd



Cassetta SIRCO da 160 a 630 A
Poliestere - IP65

conf_581_front.psd



Cassetta SIRCO M da 32 a 100 A
Acciaio inox - IP65

conf_600.eps



Cassetta SIRCO M da 20 a 100 A
Acciaio verniciato - IP65

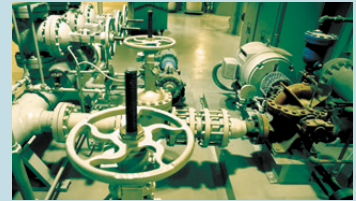
conf_586_front.psd



Cassetta SIRCO da 160 a 1600 A
Acciaio verniciato - IP65

La soluzione ideale per

- > Sanità
- > Energia
- > Settore industriale
- > Settore terziario



Punti di forza

- > Funzionamento sicuro
- > Adatto a tutti i tipi di ambiente
- > Facilità di installazione
- > Ampia gamma

Conformità alle norme

- > IEC 60947-3
- > IEC 61439
- > IEC 60204-1



Altri prodotti

- > Soluzioni personalizzate disponibili su richiesta.

Funzione

Gli **interruttori-sezionatori in cassetta** garantiscono l'apertura e la chiusura dei circuiti sotto carico e l'isolamento in sicurezza dei circuiti elettrici in bassa tensione, proteggendo dal contatto con le parti sotto tensione ed elementi ambientali, quali polvere, acqua e altri pericoli. Permettono di interrompere e isolare l'alimentazione elettrica il più vicino possibile all'apparecchiatura.

Vantaggi

Funzionamento sicuro

- Blocco affidabile per procedure di manutenzione sicure.
- Sezionamento sotto carico.
- Maniglia di comando ergonomica, disponibile rossa/gialla o nera.
- Triplo blocco in posizione OFF.

Adatto a tutti i tipi di ambiente

- Cassetta isolante per applicazioni chimiche ed alimentari, installazione all'interno o all'esterno.
- Cassetta in acciaio verniciato per zone a rischio d'urto.
- Cassetta in acciaio inox per applicazioni per industria alimentare e applicazioni farmaceutiche.

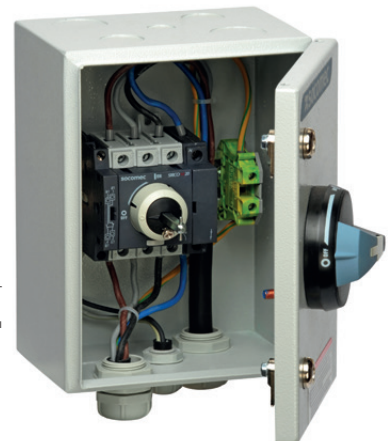
Facilità di installazione

- Accesso ai cavi dall'alto e/o dal basso.
- Fori per pressacavi (≤ 125 A).
- Piastre per pressacavi rimovibili a monte e a valle per cassette in acciaio ≥ 160 A.
- Ampio spazio per il cablaggio.

Ampia gamma

- Gamma standard.
- Prodotti personalizzati su richiesta.

conf_605.eps



Interruttori-sezionatori in cassetta isolante

■ **COMO** in cassetta in policarbonato

como-enc_002 - 032 - 026 - 036



Caratteristiche generali

- Da 20 a 125 A.
- 3, 4, 6 o 8 poli.
- Versione gialla/rossa o grigia/blu.
- Triplo blocco in posizione OFF.
- Cassetta in policarbonato.
- Parte frontale a vite.
- Grado di protezione: IP65.
- Fori per pressacavi in alto e in basso e ai lati.
- Sistema di centraggio del sezionatore per una facile chiusura.

- Blocco della porta quando il sezionatore è in posizione ON.

Accessori

- Polo di neutro passante (max. 1).
- Modulo dei contatti ausiliari NA + NC o 2 NA per la preapertura e segnalazione delle posizioni 0 e I.
- Kit EMC per la continuità di schermatura dei cavi.

Riferimenti

Corrente nominale (A)	N° di poli	Con maniglia blu	Con maniglia rossa	Polo di neutro passante ⁽¹⁾	Contatti ausiliari ⁽¹⁾	Kit di compatibilità elettromagnetica (EMC)	Cassetta		
							Taglie	A x L x P (mm)	Ingresso cavi dall'alto e dal basso (mm)
20	3 P	2115 3301	2115 3401	-	-	-	CPC 0	92 x 64 x 83	2 x Ø 25
	4 P	2115 4301	2115 4401						
25	3 P	2115 3302	2115 3402	-	-	-	CPC 1	163 x 100 x 115	2 x Ø 25 ⁽²⁾
	4 P	2115 4302	2115 4402						
32	3 P	2115 3303	2115 3403	2115 5005	-	2110 3301	CPC 1	163 x 100 x 115	2 x Ø 25 ⁽²⁾
	4 P	2115 4303	2115 4403				CPC 2	200 x 146 x 150	2 x Ø 32 / 40 ⁽²⁾
	6 P	2115 6303	2115 6403						
40	3 P	2115 3304	2115 3404	-	-	-	CPC 1	163 x 100 x 115	2 x Ø 25 ⁽²⁾
	4 P	2115 4304	2115 4404				CPC 2	200 x 146 x 150	2 x Ø 32 / 40 ⁽²⁾
	6 P	2115 6304	2115 6404						
63	3 P	2115 3306	2115 3406	2115 5007	1 CA NA+NC 2113 4001	2110 3301	CPC 1	163 x 100 x 115	2 x Ø 25 ⁽²⁾
	4 P	2115 4306	2115 4406				CPC 2	200 x 146 x 150	2 x Ø 32 / 40 ⁽²⁾
	6 P	2115 6306	2115 6406				CPC 3	304 x 214 x 182	2 x Ø 50 / 63 ⁽²⁾
80	3 P	2115 3308	2115 3408	2115 5009	-	-	CPC 1	163 x 100 x 115	2 x Ø 25 ⁽²⁾
	4 P	2115 4308	2115 4408				CPC 2	200 x 146 x 150	2 x Ø 32 / 40 ⁽²⁾
	6 P	2115 6308	2115 6408						
100	3 P	2115 3309	2115 3409	-	-	-	CPC 1	163 x 100 x 115	2 x Ø 25 ⁽²⁾
	4 P	2115 4309	2115 4409				CPC 2	200 x 146 x 150	2 x Ø 32 / 40 ⁽²⁾
125	3 P	2115 3312	2115 3412	2115 5011	-	-	CPC 1	163 x 100 x 115	2 x Ø 25 ⁽²⁾
	4 P	2115 4312	2115 4412				CPC 3	304 x 214 x 182	2 x Ø 50 / 63 ⁽²⁾

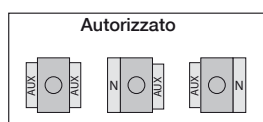
(1) Max. capacità di configurazione: 1 polo di neutro passante + 1 contatto ausiliario o 2 contatti ausiliari.

(2) Oltre ai fori dei pressacavi superiori e inferiori, sono inclusi 2 fori x M20 su ogni lato della cassetta per le taglie da CPC 1 a CPC 3.

Configurazioni

Polo di neutro e contatto ausiliario

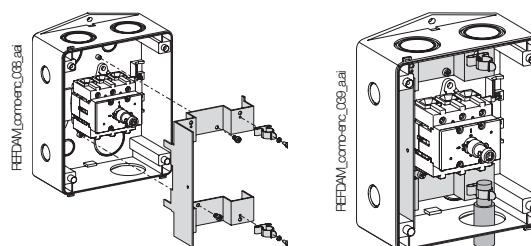
Gli accessori polo di neutro passante e i contatti ausiliari possono essere montati sul lato sinistro e/o destro del sezionatore COMO. È possibile montare solo un polo di neutro.



coffret_687_a_it.ai

Kit di compatibilità elettromagnetica (EMC)

Per i carichi sensibili alle interferenze elettromagnetiche, la continuità della schermatura del cavo può essere garantita da questo kit, senza la necessità di utilizzare dei pressacavi per cavi EMC.



Interruttori in cassetta

Interruttori-sezionatori

da 20 a 1600 A

Interruttori-sezionatori in cassetta isolante

■ SIRCO in cassetta in poliestere



Caratteristiche generali

- Da 160 a 630 A.
- 3 poli + neutro passante, 4 poli.
- Maniglia nera (rossa/gialla su richiesta).
- Triplo blocco in posizione OFF.
- Cassetta in poliestere.
- Parte frontale a vite.
- Colore: RAL 7035.
- Grado di protezione: IP65.
- Montaggio a parete, 4 staffe incluse.

Accessori

- Contatto ausiliario NA/NC.
- Schermo di protezione.

Riferimenti

Corrente nominale (A)	N° di poli	Con maniglia nera	Contatti ausiliari	Schermo di protezione	Cassetta		
					Taglie	A x L x P (mm)	
160	3 P + N	3116 5016	1° CA NA/NC 2699 0031	2698 3012	CP 32	360 x 270 x 171	
	4 P	3116 4016		2698 4012			
250	3 P + N	3116 5025		2° CA 2 NA/NC 2699 0032	2698 3020	CP 53	540 x 360 x 171
	4 P	3116 4025			2698 4020		
400	3 P + N	3116 5040	2698 3050		CP 75	720 x 540 x 201	
	4 P	3116 4040	2698 4050				
630	3 P + N	3116 5063	2698 3050				
	4 P	3116 4063	2698 4050				

Interruttori-sezionatori in cassetta metallica

■ SIRCO M in cassetta in acciaio verniciato



Caratteristiche generali

- Da 20 a 100 A.
- 3 poli + neutro passante.
- Maniglia rossa/gialla o nera.
- Triplo blocco in posizione OFF.
- Cassetta in acciaio verniciato.
- Porta a battente o coperchio a vite.
- Colore: RAL 7035.
- Fori per pressacavi preforati in alto e in basso.
- Grado di protezione: IP65.

Accessori

- 4° polo sezionato (max. 1).
- Contatto ausiliario NA+NC o 2 NA (max. 2).
- Coprimorsetti.

Riferimenti

Corrente nominale (A)	N° di poli	Con maniglia nera	Con maniglia rossa/gialla	4° polo sezionato	Contatti ausiliari	Coprimorsetti	Cassetta		
							Taglie	A x L x P (mm)	Ingresso cavi dall'alto e dal basso (mm)
20	3 P + N	3032 5202	3032 5302	2200 1001	1 CA NA + NC 2299 0001	2294 3005 (3 P)	CT 21	200 x 150 x 120	2 x Ø 25 + 2 x Ø 32 + Ø 16
						2294 1005 (1 P)			
32	3 P + N	3032 5203	3032 5303	2200 1003		2294 3009 (3 P)			
						2294 1009 (1 P)			
63	3 P + N	3032 5206	3032 5306	2200 1006	1 CA 2 NA 2299 0011	2294 3016 (3 P)	CT 21	300 x 200 x 120	Ø 32 + 2 x Ø 50 + Ø 16
						2294 1011 (1 P)			
100	3 P + N	3032 5210	3032 5310	2200 1010		2294 3016 (3 P)	CT 32	300 x 200 x 120	Ø 32 + 2 x Ø 50 + Ø 16
						2294 1011 (1 P)			
							CT 32a		

Interruttori-sezionatori in cassetta metallica (seguito)

■ **SIRCO** in cassetta in acciaio verniciato



Caratteristiche generali

- Da 160 a 1600 A.
- 3 poli + neutro passante, 4 poli.
- Maniglia nera (rossa/gialla su richiesta).
- Triplo blocco in posizione OFF.
- Cassetta in acciaio verniciato.
- Porta a battente con chiusura a doppia barra.
- Colore: RAL 7035.
- Passacavi: in alto e in basso.
- Grado di protezione: IP65.
- Montaggio a parete, 4 staffe incluse.

Accessori

- Contatto ausiliario NA/NC.
- Schermo di protezione.

Riferimenti

Corrente nominale (A)	N° di poli	Con maniglia nera	Contatti ausiliari	Schermo di protezione (a monte o a valle)	Cassetta		
					Taglie	A x L x P (mm)	Ingresso cavi dall'alto e dal basso (mm)
160	3 P + N	3032 5016	1° CA NA/NC 2699 0031 2° CA 2 NA/NC 2699 0032	2698 3012	CT 43	400 x 300 x 210	180 x 100
	4 P	3032 4016		2698 4012			
250	3 P + N	3032 5025		2698 3020			
	4 P	3032 4025		2698 4020			
400	3 P + N	3032 5040		2698 3050			
	4 P	3032 4040		2698 4050			
630	3 P + N	3032 5063		2698 3050			
	4 P	3032 4063		2698 4050			
800	3 P + N	3032 5080		2698 3080			
	4 P	3032 4080		2698 4080			
1250	3 P + N	3032 5084		2698 3120			
	4 P	3032 4084		2698 4120			
1600	3 P + N	3032 5088	2698 3120				
	4 P	3032 4088	2698 4120				
					CT 66	600 x 600 x 300	380 x 100
					CT 86	800 x 600 x 350	560 x 100
					CT 128	1200 x 800 x 300	660 x 100

Interruttori in cassetta

Interruttori-sezionatori

da 20 a 1600 A

Interruttori-sezionatori in cassetta metallica (seguito)

■ **SIRCO M** in cassetta in acciaio inox



Caratteristiche generali

- Da 32 a 100 A.
- 3 poli + neutro, 4° polo sezionato opzionale (max. 1).
- Maniglia nera o rossa/gialla.
- Triplo blocco in posizione OFF.
- Cassetta in acciaio inox spazzolato 304 (chiedere per altre opzioni).
- Grado di protezione: IP65.
- Fori per pressacavi preforati in basso.
- Porta a battente con chiusura a doppia barra.

Accessori

- 4° polo sezionato (max. 1).
- Contatto ausiliario NA+NC o 2 NA (max. 2).
- Staffe per il montaggio a parete.

Riferimenti

Corrente nominale (A)	N° di poli	Con maniglia nera	Con maniglia rossa/gialla	4° polo sezionato	Contatti ausiliari	Coprimorsetti	Set di staffe in acciaio inox	Cassetta		
								Taglie	A x L x P (mm)	Ingresso cavi dal basso (mm)
32	3 P + N	3032 8003	3032 8103	2200 1003	1 CA NA + NC 2299 0001	2294 3005 (3 P) 2294 1005 (1 P)	3031 0012	Cl 21	200 x 150 x 120	2 x Ø 25 + 2x Ø 32 + Ø 16
63	3 P + N	3032 8006	3032 8106	2200 1006		2294 3009 (3 P) 2294 1009 (1 P)				
100	3 P + N	3032 8010	3032 8110	2200 1010		2294 3016 (3 P) 2294 1011 (1 P)		Cl 32	300 x 200 x 120	Ø 32 + 2 x Ø 50 + Ø 16

Caratteristiche

Funzionalità elettriche secondo la norma IEC 60947-3

		COMO							
Corrente termica I_{th} (40 °C)		20 A	25 A	32 A	40 A	63 A	80 A	100 A	125 A
Corrente termica in cassetta I_{th} (35 °C) (A)		20	25	32	40	63	80	100	125
Corrente termica in cassetta I_{th} (50 °C) (A)		17	22	28	35	54	69	86	108
Tensione nominale di isolamento U_i (V)		690	690	690	690	690	690	690	690
Tensione nominale di tenuta agli shock U_{imp} (kV)		4	6	6	6	6	6	6	6
Correnti nominali di funzionamento I_e (A)									
Tensione nominale	Categoria di impiego								
400 VAC	AC-22 A / AC-22 B	20	25	32	40	63	80	100	125
400 VAC	AC-23 A / AC-23 B	15	20	22	40	44	53	70	84
690 VAC	AC-22 A / AC-22 B		12	13	18	22	23,5	34	41
690 VAC	AC-23 A / AC-23 B		9,5	11,5	13	17,5	22	25,5	35
Potenza di esercizio in AC-23 (kW) senza contatto ausiliario di preapertura									
400 VAC senza CA di preapertura (kW) ⁽¹⁾		7,5	9,5	11,5	20	22	30	37	45
690 VAC senza CA di preapertura (kW) ⁽¹⁾			12	13	18	22	25,5	34	41
Corrente di tenuta al cortocircuito con protezione con fusibile gG DIN ⁽²⁾									
Corrente di cortocircuito presunta (kA eff.)		1	8	8	8	8	10	20	20
Calibro del fusibile associato (A)		20	25	32	40	63	80	100	125
Corrente di cortocircuito condizionale con qualsiasi interruttore automatico in grado di garantire un intervento in meno di 0,3 s									
Corrente di breve durata ammissibile I_{cw} 0,3 s (kA eff.)		0,68	0,68	1,28	1,28	2,52	2,52	4	4
Funzionamento in cortocircuito (solo interruttore)									
Corrente di breve durata ammissibile I_{cw} 1 s (kA eff.)		0,34	0,34	0,64	0,64	1,26	1,26	2	2
Collegamento									
Sezione minima dei cavi in rame (mm ²)		1,5	2,5	2,5	2,5	2,5	2,5	4	4
Sezione massima dei cavi in rame (mm ²)		4	10	10	10	16	25	35	50

(1) Il valore di potenza è dato a titolo indicativo, i valori reali variano a seconda del produttore. (2) Per una tensione di impiego nominale $U_e = 415$ VAC.

		SIRCO M / SIRCO										
Corrente termica I_{th} (40 °C)		20 A	32 A	63 A	100 A	160 A	250 A	400 A	630 A	800 A	1250 A	1600 A
Taglia della scatola		M1	M1	M2	M3	B3	B4	B5	B5	B6	B7	B7
Corrente termica in cassetta I_{th} (35 °C) (A)		20	32	63	100	160	250	400	630	770	1000	1450
Corrente termica in cassetta I_{th} (50 °C) (A)		17	28	54	86	138	216	345	544	665	863	1252
Tensione nominale di isolamento U_i (V)		800	800	800	800	800	800	1000	1000	1000	1000	1000
Tensione nominale di tenuta agli shock U_{imp} (kV)		8	8	8	8	8	8	12	12	12	12	12
Correnti nominali di funzionamento I_e (A)												
Tensione nominale	Categoria di impiego											
415 VAC	AC-22 A / AC-22 B	20	32	63	100	160	250	400	630	800	1250	1600
415 VAC	AC-23 A / AC-23 B	20	32	63	100	160	250	400	500	800	1250	1250
500 VAC	AC-22 A / AC-22 B	20	32	63	100							
500 VAC	AC-23 A / AC-23 B	20	25	63	80							
690 VAC	AC-22 A / AC-22 B	20	32	40/63	80/100							
690 VAC	AC-23 A / AC-23 B	20	25	40	63							
Potenza di esercizio in AC-23 (kW)												
400 VAC senza CA di preapertura (kW) ⁽¹⁾		9	15	30	45	80	132	220	280	450	710	710
500 VAC senza CA di preapertura (kW) ⁽¹⁾		9	15	30	45							
690 VAC senza CA di preapertura (kW) ⁽¹⁾		11	15	30	45							
Corrente di tenuta al cortocircuito con protezione con fusibile gG DIN ⁽²⁾												
Corrente di cortocircuito presunta (kA eff.)		50	50	50	25	100	50	100	70	50	100	100
Calibro del fusibile associato (A)		20	32	63	100	160	250	400	630	800	1250	2x800
Corrente di cortocircuito condizionale con qualsiasi interruttore automatico in grado di garantire un intervento in meno di 0,3 s												
Corrente di breve durata ammissibile I_{cw} 0,3 s (kA eff.)		2,5	2,5	3	5	15	17	25	25	50	100	100
Funzionamento in cortocircuito (solo interruttore)												
Corrente di breve durata ammissibile I_{cw} 1 s (kA eff.)		1,26	1,26	1,5	2,75	7	9	13	13	35	50	50
Corrente di tenuta dinamica in I_{cc} (kA di picco) (6)		6	6	9	12	20	30	45	45	55	110	110
Collegamento												
Sezione minima dei cavi in rame (mm ²)		1,5	1,5	2,5	10	50	95	185	2x150	2x185		
Sezione massima dei cavi in rame (mm ²)		16	16	35	70	95	150	240	2x300	2x300	4x185	6x185

(1) Il valore di potenza è dato a titolo indicativo, i valori reali variano a seconda del produttore. (2) Per una tensione di impiego nominale $U_e = 415$ VAC.

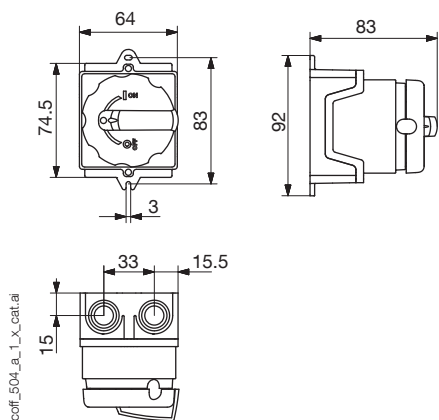
Interruttori in cassetta

Interruttori-sezionatori

da 20 a 1600 A

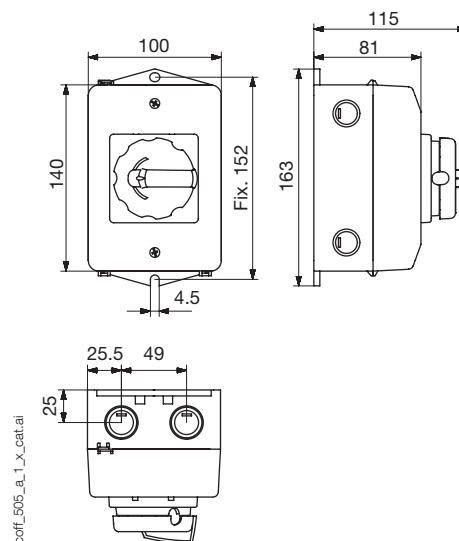
Dimensioni COMO

Taglia CPC 0



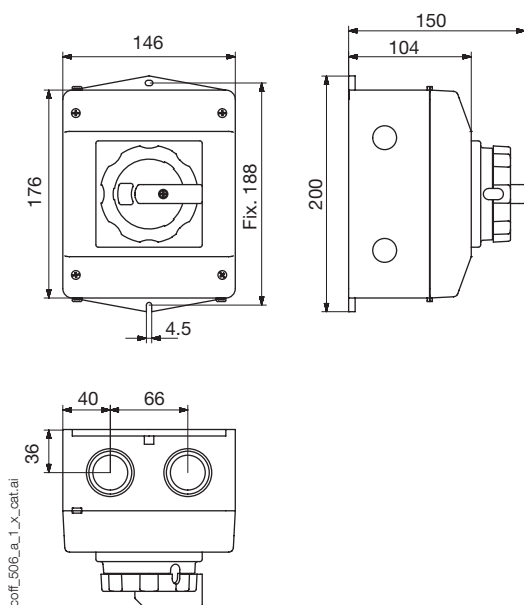
- 2 fori preforati x M25 per cavi (in alto e in basso)

Taglia CPC 1



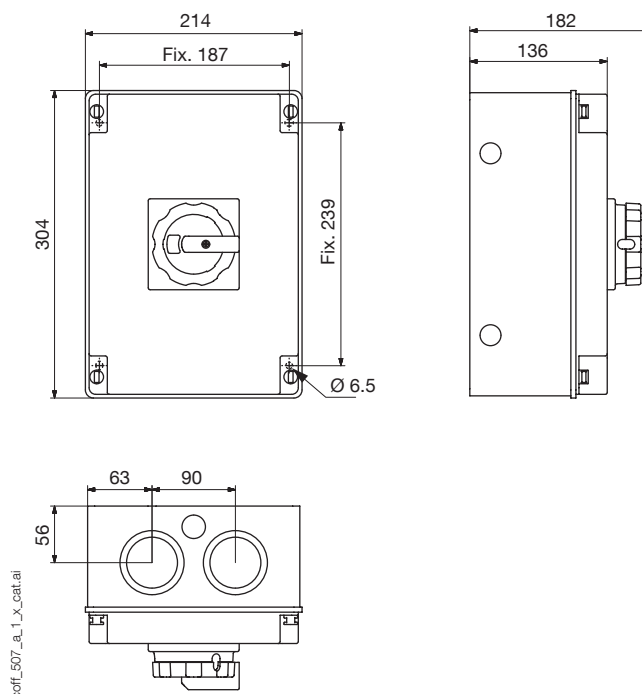
- 2 fori preforati x M20 per cavi (su ciascun lato)
- 2 fori preforati x M25 per cavi (in alto e in basso)
- 2 fori preforati per l'uscita dell'acqua

Taglia CPC 2



- 2 fori preforati x M20 per cavi (su ciascun lato)
- 2 fori preforati x M32/M40 per cavi (in alto e in basso)
- 2 fori preforati per l'uscita dell'acqua

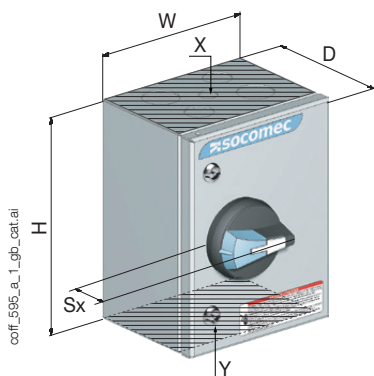
Taglia CPC 3



- 2 fori preforati x M20 per cavi (su ciascun lato)
- 2 fori preforati x M50/M63 per cavi (in alto e in basso)
- 2 fori preforati per l'uscita dell'acqua

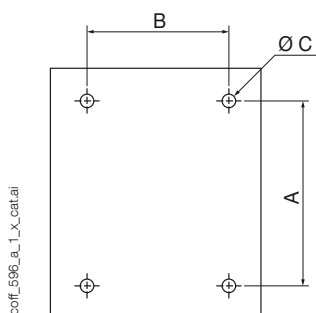
Dimensioni SIRCO M e SIRCO

Cassette

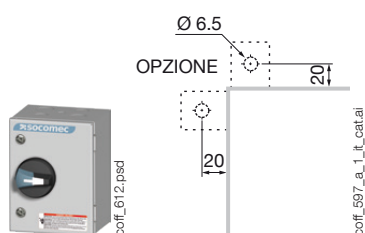


Taglie	Tipo	H x W x D (mm)	Sx (mm)	A (mm)	B (mm)	Ø C (mm)	X - Y Ingresso cavi dall'alto e dal basso ⁽¹⁾	
CT 21, CI21, CT 21a	1	200 x 150 x 120	36	135	85	6,5	2 x Ø 25 + 2 x Ø 32 + Ø 16	
CT 32, CI32, CT 32a		300 x 200 x 120		235	135		1 x Ø 32 + 2 x Ø 50 + Ø 16	
CP 32	3	360 x 270 x 171	45	337	247		12,5	-
CP 53		540 x 360 x 171		516	337			
CP 75		720 x 540 x 201		696	516			
CT 43	2	400 x 300 x 210	60	362	262			180 x 100
CT 66		600 x 600 x 300		562	562	380 x 100		
CT 86		800 x 600 x 350		762	562	660 x 100		
CT 128		1200 x 800 x 300		1162	762			

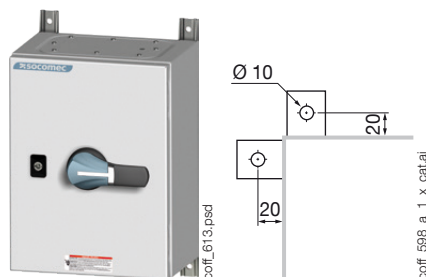
(1) Per cassette in acciaio inox, ingresso cavi solo dal basso



Tipo 1



Tipo 2



Tipo 3

