

FUSERBLOC DRIVE

Interruttori-sezionatori di pre-carica con fusibile a 2 poli per inverter da 125 a 1600 A



La soluzione ideale per

- > Energia
- > Settore industriale

Punti di forza

- > Semplice e compatto
- > Pre-carico automatico
- > Manutenzione ottimizzata
- > Maggiore sicurezza

Conformità alle norme

- > IEC 60947-3

Funzione

I dispositivi **FUSERBLOC DRIVE** con comando manuale frontale sono interruttori di manovra-sezionatori con fusibili multipolari DC.

Garantiscono la protezione da sovracorrente di qualsiasi circuito elettrico a bassa tensione per carichi capacitivi (condensatore) limitando l'elevata corrente di spunto durante l'accensione del circuito e sono progettati per eseguire la manutenzione di azionamenti a velocità variabile DC/AC o di inverter fotovoltaici senza spegnere l'intera installazione.

Questa gamma è disponibile con funzionamento diretto ed esterno, in 2 poli di alimentazione + 2 poli di pre-carico*, fino a 1600 A.

*Contattateci per la versione con pre-carica a 1 polo e/o per la versione UL.

Vantaggi

Semplice e compatto

L'unità FUSERBLOC Drive è la soluzione più compatta e semplice sul mercato per azionamenti a velocità variabile sotto un comune bus CC, che combina 3 funzioni: sezionamento, protezione e pre-carico in un unico dispositivo.

Pre-carica automatica

Dopo gli interventi di manutenzione, la pre-carica dei condensatori degli inverter sarà gestita automaticamente attraverso una bobina e anche l'apertura dei poli di pre-carica e la chiusura dei poli di potenza avvengono automaticamente.

Manutenzione ottimizzata

Questo dispositivo multifunzione consente di eseguire interventi di manutenzione su una parte dell'impianto elettrico lasciando acceso il resto dell'apparecchiatura.

Maggiore sicurezza

Il sezionatore 2 poli (a monte/a valle del fusibile), l'isolamento e il lucchettaggio garantiscono una completa sicurezza per le persone durante la sostituzione di un fusibile e il dispositivo è in grado di mantenere la posizione di OFF, di pre-carica o di ON in caso di interruzione dell'alimentazione.

Caratteristiche generali

- Per fusibili ultra-rapidi fino a 1600 A.
- Fino a 1250 VDC.
- Fino a 100 kA.
- Categoria di impiego DC-20 B.
- 2 poli di alimentazione + 2 poli di pre-carica.

Riferimenti

Comando diretto/esterno da 125 a 1600 A

Calibro (A)	Numero di poli	Taglia del fusibile del polo di potenza lax.	Polo di precarica (DIN 43620)	Riferimento	Maniglia frontale esterna	Maniglia frontale diretta	Asse per maniglia frontale esterna	Contatto ausiliario	Coprimorsetti ⁽⁵⁾ poli di potenza lax.	Coprimorsetti poli di precarica
125 A	2	DIN 43620 00	2 x 160 A Taglia 00	38DR 2012 ⁽¹⁾⁽²⁾	Tipo S3 Nera IP65 1433 3111	Nera 3899 6011	200 mm 1400 1220	1 contatto NA tipo U 3999 0701 ⁽³⁾	3998 2016 ⁽⁴⁾	3998 2016
160 A	2	DIN 43620 1	2 x 160 A Taglia 00	38DR 2016 ⁽¹⁾⁽²⁾	Rossa/gialla IP65 1434 3111					
250 A	2	DIN 43620 2	2 x 160 A Taglia 00	38DR 2025 ⁽¹⁾⁽²⁾	Tipo S4 Nera IP65 1443 3111	Nera 3899 7011	320 mm 1400 1232	1 contatto NC 3999 0702 ⁽³⁾	3998 2080	3998 2016
400 A	2	DIN 43620 3	2 x 160 A Taglia 00	38DR 2040 ⁽¹⁾⁽²⁾						
630 A	2	DIN 43620 3	2 x 160 A Taglia 00	38DR 2063 ⁽¹⁾⁽²⁾	Tipo S4 Nera IP65 1443 3111	Nera 3899 7011	500 mm 1400 1250	1 contatto NC 3999 0702 ⁽³⁾	3998 2120	3998 2016
900 A	2	KN/110	2 x 160 A Taglia 00	38DR 2090 ⁽¹⁾⁽²⁾						
1100 A	4 (2 //)	DIN 43620 3	2 x 160 A Taglia 00	38DR 4110 ⁽¹⁾⁽²⁾	Rossa/gialla IP65 1444 3111	Nera 3899 7011	500 mm 1400 1250	1 contatto NC 3999 0702 ⁽³⁾	3998 2150	3998 2016
1600 A	4 (2 //)	KN/110	2 x 160 A Taglia 00	38DR 4160 ⁽¹⁾⁽²⁾						

(1) La bobina è da ordinare separatamente.

(2) Calotta di protezione fusibili standard inclusa. Se si utilizzano fusibili per micro interruttori, utilizzare una calotta di protezione fusibili specifica.

(3) Massimo 8 contatti (4 contatti forniti con l'apparecchio).

(4) Contattateci per il kit IP20.

(5) 2 pezzi.

Caratteristiche secondo la norma IEC 60947-3

Prodotti	125 A	160 A	250 A	400 A	630 A	900 A	1100 A	1600 A
Taglia della scatola	00	1	2	3	3	3	3	3
Numero di poli	2	2	2	2	2	2	4 (2 //)	4 (2 //)
Taglia del fusibile dei poli di potenza	000/00	1	1/2	2/3	3	K/110	3	K/110

Polo di potenza

Corrente nominale di funzionamento Ith a 40 °C (A)	125	160	250	400	630	900	1100	1600
Tensione nominale di funzionamento Ui (V)	1000	1000	1000	1250	1250	1250	1250	1250
Tensione nominale di tenuta agli shock Uimp (kV)	8	8	8	12	12	12	12	12
Categoria di impiego	DC-20	DC-20	DC-20	DC-20	DC-20	DC-20	DC-20	DC-20

Caratteristiche di cortocircuito

Valore di picco della corrente: corrente di tenuta e potere di interruzione (kA di picco)	50	50	50	50	50	50	50	50
Corrente di cortocircuito presunta (kA eff.) ⁽¹⁾	22,7	32,5	40	70	70	90	70	90

Dissipazione di potenza (W/polo)

Potenza dissipata dal fusibile	7,7	15,3	29,3	56,9	70	108	70	108
Potenza dissipata dall'apparecchio nudo	6,3	6,5	10,6	30	46	60	52	54

Polo di precarica

Corrente nominale di funzionamento Ith a 40 °C (A)	160	160	160	160	160	160	160	160
Taglia del fusibile (DIN 43620)	00	00	00	00	00	00	00	00
Numero di poli	2	2	2	2	2	2	2	2
Tensione nominale di funzionamento Ui (V)	1000	1000	1000	1000	1000	1000	1000	1000
Tensione nominale di tenuta agli shock Uimp (kV) (circuito di controllo)	8	8	8	8	8	8	8	8

Caratteristiche di cortocircuito

Valore di picco della corrente: corrente di tenuta e potere di interruzione (kA di picco)	100	100	100	100	100	100	100	100
Corrente di cortocircuito presunta (kA eff.) ⁽¹⁾	20	20	20	20	20	20	20	20

Dissipazione di potenza (W/polo)

Potenza dissipata dal fusibile	12	12	12	12	12	12	12	12
Potenza dissipata dall'apparecchio nudo	6,3	6,3	6,3	6,3	6,3	6,3	6,3	6,3

Caratteristiche meccaniche

Durata (numero di cicli di manovra) ⁽²⁾	1500	1500	1500	1500	1500	1500	1500	1500
--	------	------	------	------	------	------	------	------

(1) $U_e = 400$ VAC con fusibili gG (valore in AC per informazione).

(2) 300 all'ora max.

FUSERBLOC DRIVE

Interruttori-sezionatori di pre-carica con fusibili a 2 poli per inverter da 125 a 1600 A

Accessori

Kit bobine

Uso

Accessorio richiesto per il buon funzionamento del prodotto.

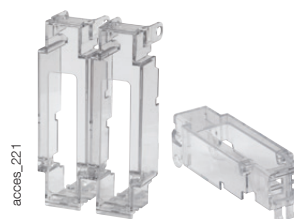
Tensione	Riferimento
24 VDC	38DR C024
230 VAC.	38DR A230



access_318

Calotte di protezione per contatti ausiliari di fusione fusibile

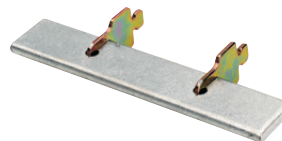
Prodotto	Taglia del fusibile NFC/DIN	N° di poli	Riferimento
125 A	00	2	3990 7015
160 A	1	2	3990 7024
250 A	2	2	3990 7039
400 A	3	2	3890 7063
630 A	3	2	3890 7064
900 A	3	2	prese:
1100 A	3	4 (2 //)	3890 9063
1600 A	3	4 (2 //)	prese:



access_221

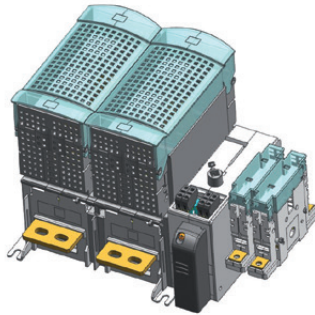
Barrette di neutro

Prodotto	Taglia del fusibile NFC/DIN	N° di poli	Riferimento
125 A	00	2	6420 0000
160 A	1	2	6421 0001
250 A	2	2	6421 0002
400 A	3	2	6421 0003
630 A	3	2	6421 0003
900 A	3	2	contattateci
1100 A	3	4 (2 //)	6421 0003
1600 A	3	4 (2 //)	contattateci

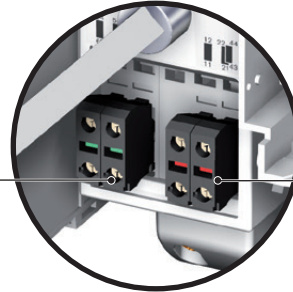


fuab_124

Schema di principio



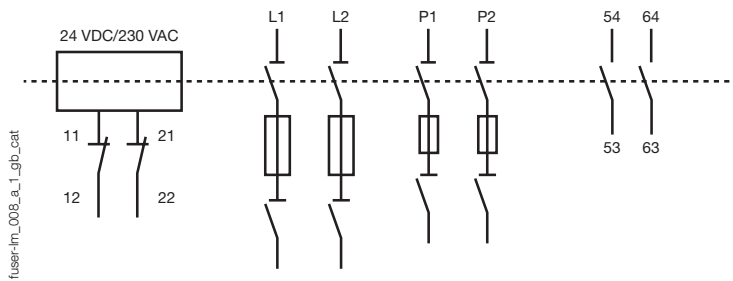
Contatti ausiliari
54 - 53
64 - 63



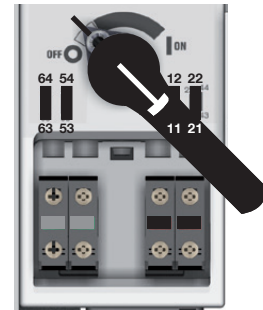
Contatto bobina
11 - 12
21 - 22

Passaggio 1 - MANUALE

Contatto ausiliario e di bobina Poli di potenza Poli di precarica Contatto ausiliario supplementare

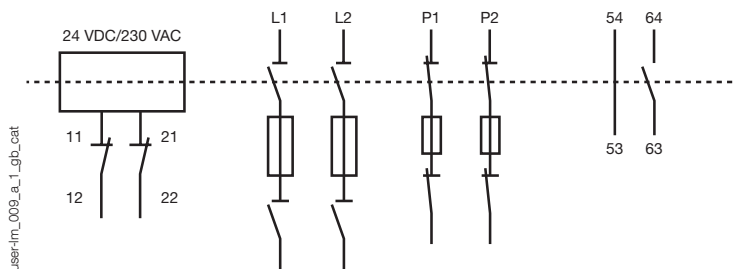


fuser-im_008_a_1_glb_cat



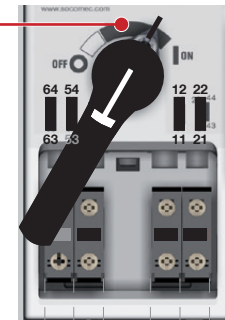
Passaggio 2 - MANUALE

Contatto ausiliario e di bobina Poli di potenza Poli di precarica Contatto ausiliario supplementare



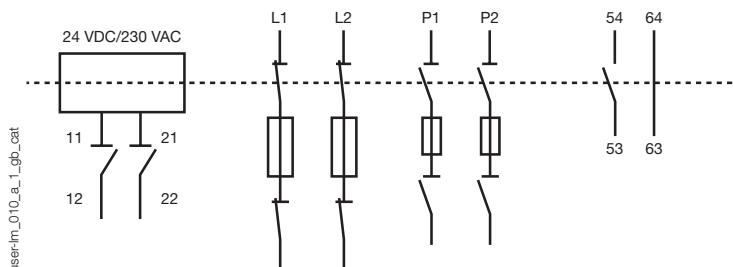
fuser-im_009_a_1_glb_cat

POSIZIONE PRECARICA
NON AZIONARE in posizione OFF



Passaggio 3 - AUTOMATICO

Contatto ausiliario e di bobina Poli di potenza Poli di precarica Contatto ausiliario supplementare



fuser-im_010_a_1_glb_cat

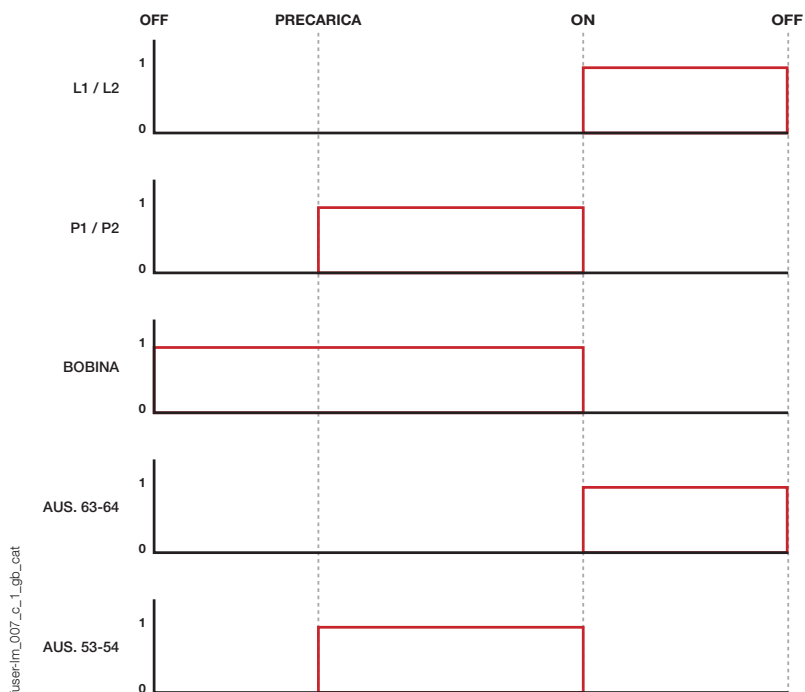


FUSERBLOC DRIVE

Interruttori-sezionatori di pre-carica con fusibili a 2 poli per inverter da 125 a 1600 A

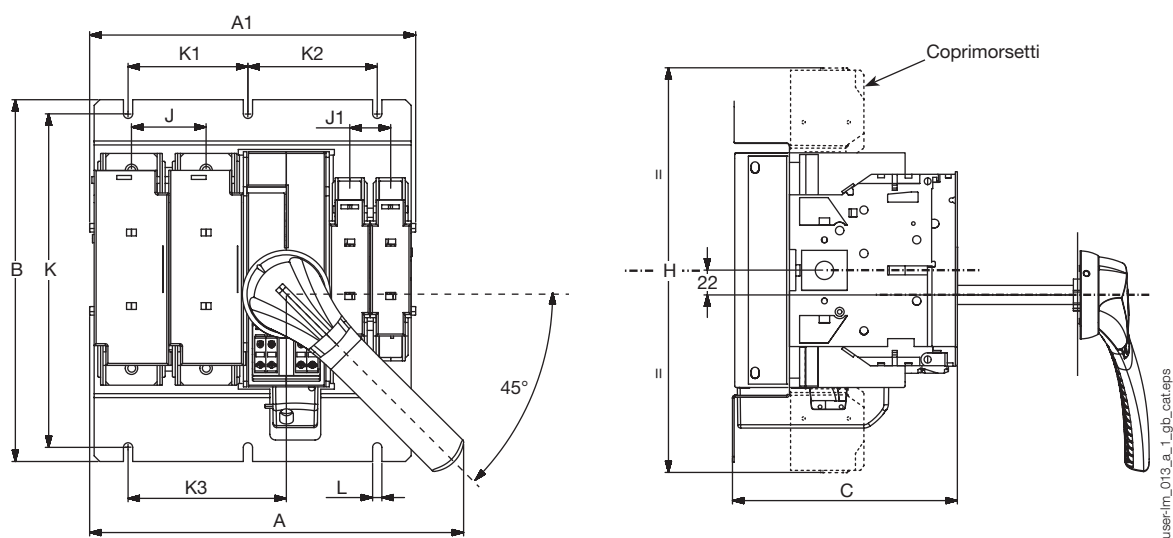
Schema di principio (seguito)

Poli di potenza e contatti ausiliari



Dimensioni

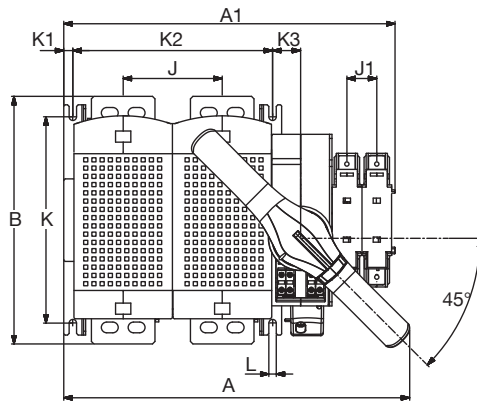
Sezionatori DC da 125 a 250 A



Calibro (A)	Unità	A	A1	B	C	A	J	J1	K	K1	K2	K3	L
125	poll.	36	48	12,59	7	10,55	1,41	1,41	11,61	6,35	-	3,18	0,32
	mm	271	229	320	178	268	36	36	295	161,5	-	81	8,2
160	poll.	12,87	11,20	12,59	7,73	13,58	2,36	1,41	11,61	4,17	4,05	5,51	0,32
	mm	327	284,5	320	196,5	345	60	36	295	106	114,5	140	8,2
250	poll.	13,03	11,35	12,59	7,85	14,13	2,59	1,41	11,61	4,17	4,05	5,51	0,32
	mm	331	288,5	320	199,5	359	66	36	295	106	114,5	140	8,2

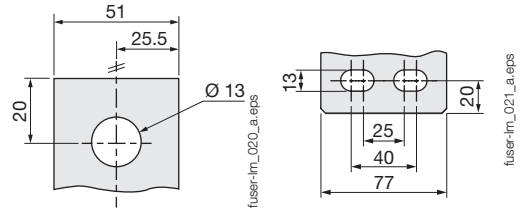
Sezionatori DC da 400 a 1600 A

da 400 a 900 A

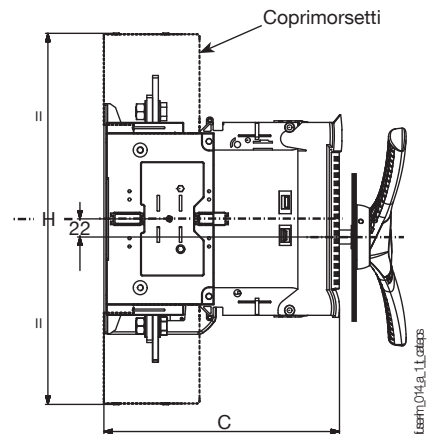
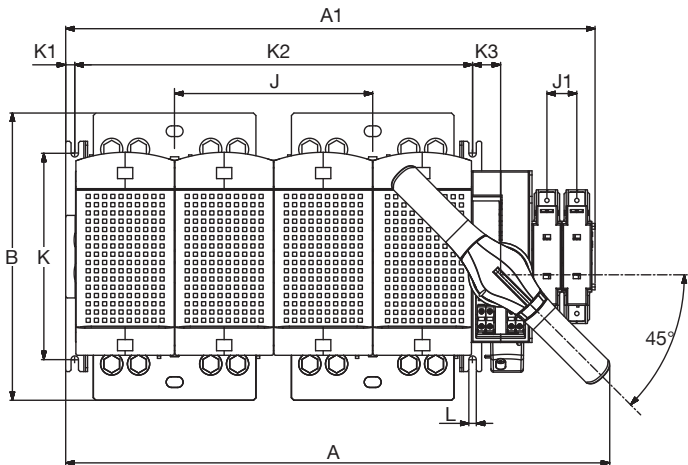


Range di collegamento
da 400 a 630 A

900 A



da 1100 a 1600 A



Calibro (A)	Unità	A	A1	B	C	A	J	J1	K	K1	K2	K3	L
	400 ... 630	poll.	14,44	13,75	11,81	9,84	18,54	3,70	1,41	9,84	0,43	7,48	1,33
	mm	367	349,5	300	250	471	94	36	250	11	190	34	9
900	poll.	16,49	15,80	11,81	11,25	17,73	4,72	1,41	9,84	0,43	9,52	1,33	0,35
	mm	419	401,5	300	286	450,5	120	36	250	11	242	34	9
1100	poll.	21,85	21,16	13,70	9,84	18,54	7,40	1,41	9,84	0,43	14,88	1,33	0,35
	mm	555	537,5	348	250	471	188	36	250	11	378	34	9
1600	poll.	25,94	25,25	13,70	11,25	17,73	9,44	1,41	9,84	0,43	18,97	1,33	0,35
	mm	659	641,5	348	286	450,5	240	36	250	11	482	34	9