

FUSERBLOC uR

Interruttori-sezionatori con fusibili per la protezione dei semiconduttori da 50 a 1250 A



fuser_437.eps

La soluzione ideale per

- > Energia
- > Industria

Punti di forza

- > Limitazione della corrente di cortocircuito
- > Sicurezza ottimale
- > Elevato potere di interruzione

Conformità alle norme

- > IEC 60947-3
- > EN 60947-3

Funzione

I **FUSERBLOC uR** sono interruttori-sezionatori multipolari associati a fusibili ultra-rapidi con comando manuale destro e frontale.

Se utilizzati con fusibili ultra-rapidi (curva uR), garantiscono il funzionamento ottimale sotto carico, il sezionamento di sicurezza e la protezione dalle sovracorrenti dei semiconduttori di potenza (variatori, inverter, ecc.) fino a 1250 A.

Questi dispositivi sono disponibili con comando diretto ed esterno, a 2, 3 e 4 poli e fino a 1250 A.

Vantaggi

Limitazione della corrente di cortocircuito

La limitazione della corrente di cortocircuito offerta dalla soluzione data dai fusibili è sicuramente la più efficiente e la più economica disponibile sul mercato (fusibili uR).

completamente visibile proteggono le persone e le apparecchiature dalla sovracorrente.

Elevato potere di interruzione

Protezione contro i sovraccarichi e i cortocircuiti grazie ai fusibili a elevato potere di interruzione (300 kA eff).

Sicurezza ottimale

La doppia interruzione di fase (a monte e a valle dal fusibile) e l'isolamento

Caratteristiche generali

- Per fusibili ultra-rapidi fino a 1250 A.
- Fino a 690 VAC in AC22B e 1250 VDC in DC20.
- Fusibili ultra-rapidi cilindrici, a coltello, K50 e K110 fino a 1250 VDC a vuoto.

FUSERBLOC per fusibili uR cilindrici 690 VAC

Funzionalità

FUSERBLOC CD 50 A per fusibili di taglia 14 x 51									
Calibro del fusibile (A)	10	12	16	20	25	32	40	50	
Max. I per FUSERBLOC (A)	10	12	16	20	25	29	36	40	
FUSERBLOC CD 125 A per fusibili di taglia 22 x 58									
Calibro del fusibile (A)	20	25	32	40	50	63	80	100	
Max. I per FUSERBLOC (A)	20	25	32	40	50	63	71	85	

Riferimenti

Comando frontale e laterale esterno destro

Calibro (A)/Taglia del fusibile/Taglia della scatola	N° di poli	Apparecchio nudo	Maniglia per comando frontale esterno	Maniglia per comando laterale esterno	Asse per comando esterno	Contatto ausiliario di preapertura e segnalazione posizione
50 A/14 x 51/11	2 P	3831 2005	Nero IP55 1411 2111	Nero IP55 1415 2111	320 mm 1400 1032	1 contatto NA 3999 0701 1 contatto NC 3999 0702
	3 P	3831 3005	Rossa/gialla IP65 1414 2111	Rossa/Gialla IP65 1418 2111		
	4 P	3831 6005				
125 A/22 x 58/13	2 P	3831 2011	Nero IP55 1421 2111	Nero IP55 1425 2111		
	3 P	3831 3011	Rossa IP65 1424 2111	Rossa/gialla IP65 1428 2111		
	4 P	3831 6011				

Accessori

Per altri accessori, vedere FUSERBLOC.

FUSERBLOC uR

Interruttori-sezionatori con fusibili per la protezione dei semiconduttori di potenza da 50 a 1250 A

FUSERBLOC per fusibili uR a coltello pieni 690 VAC DIN 43620

Funzionalità

FUSERBLOC 160 A per fusibili di taglia 000 e 00															
Calibro del fusibile (A)	10	16	20	25	32	40	50	63	80	100	125	160	200	250	315
Max. I per FUSERBLOC (A)	10	16	20	25	32	40	37	44	51	92	105	121	140	140	140
FUSERBLOC 250 A per fusibili di taglia 1*															
Calibro del fusibile (A)				40	50	63	80	100	125	160	200	250	315	350	400
Max. I per FUSERBLOC (A)				40	50	63	80	100	125	155	178	205	210	215	220
FUSERBLOC 400 A per fusibili di taglia 2															
Calibro del fusibile (A)						200	250	315	350	400	450	500	550	630	700
Max. I per FUSERBLOC (A)						120	150	169	210	330	330	340	340	350	350
FUSERBLOC 630 A per fusibili di taglia 3															
Calibro del fusibile (A)									500	550	630	700	800	900	1000
Max. I per FUSERBLOC (A)									360	380	420	450	480	500	510

Riferimenti

Comando frontale o laterale esterno destro

Calibro (A)/ Fusibile/Taglia della scatola	N° di poli	Apparecchio nudo	Maniglia per comando frontale esterno	Maniglia per comando laterale esterno	Asse per comando esterno	Contatto ausiliario di preapertura e segnalazione della posizione	Calotte di protezione dei fusibili												
160 A/00 13	2 P	3831 2015	Nero IP55 1421 2111	Nero IP55 1425 2111	200 mm 1400 1020	1 contatto NA 3999 0701	3990 7015⁽¹⁾												
	3 P	3831 3015					3990 8015⁽¹⁾												
	4 P	3831 6015					3990 9015⁽¹⁾												
160 A/0 14	2 P	3831 2016					Rossa/gialla IP65 1424 2111	Rossa/gialla IP65 1428 2111	320 mm 1400 1032	1 contatto NC 3999 0702	3990 7016⁽¹⁾								
	3 P	3831 3016									3990 8016⁽¹⁾								
	4 P	3831 6016									3990 9016⁽¹⁾								
250 A/1 15	2 P	3831 2024									Nero IP65 1433 3111	Nero IP65 1437 3111	200 mm 1400 1220	1 contatto NA 3999 0701	3990 7024⁽¹⁾				
	3 P	3831 3024													3990 8024⁽¹⁾				
	4 P	3831 6024													3990 9024⁽¹⁾				
400 A/2 16	2 P	3831 2039													Rossa/gialla IP65 1434 3111	Rossa/gialla IP65 1438 3111	320 mm 1400 1232	1 contatto NC 3999 0702	3990 7039⁽¹⁾
	3 P	3831 3039																	3990 8039⁽¹⁾
	4 P	3831 6039																	3990 9039⁽¹⁾
630 A/3 17	2 P	3811 2063	Nero IP65 1433 3111	Nero IP65 1437 3111	200 mm 1400 1220	1 contatto NA 3999 0701													3990 7063⁽¹⁾
	3 P	3811 3063																	3890 8063⁽¹⁾
	4 P	3811 6063																	3890 9063⁽¹⁾

(1) Calotte di protezione per FUSERBLOC dotati di contatti ausiliari per la segnalazione della fusione del fusibile.

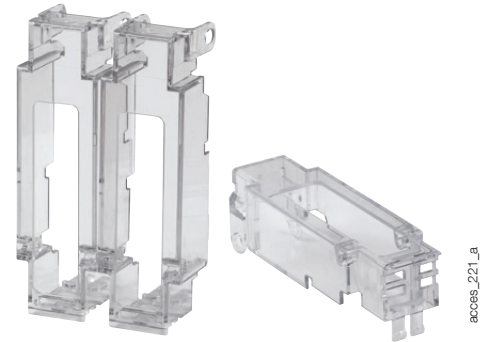
Accessori

Calotte di protezione per FUSERBLOC dotati di contatti ausiliari per la segnalazione della fusione del fusibile

Uso

Protezione contro i contatti diretti con le parti attive sotto tensione situate nel comparto fusibili per FUSERBLOC con fusibili uR dotati di contatti ausiliari per la segnalazione della fusione del fusibile.

Calibro (A)	Fusibili ⁽¹⁾	N° di poli	Opzione ⁽²⁾	Accessori ⁽³⁾
			(montaggio in fabbrica)	(montaggio a cura del cliente)
			Riferimenti	Riferimenti
160	00	2 P	3990 7015	3999 7015
160	00	3 P	3990 8015	3999 8015
160	00	4 P	3990 9015	3999 9015
160	0	2 P	3990 7016	3999 7016
160	0	3 P	3990 8016	3999 8016
160	0	4 P	3990 9016	3999 9016
250	1	2 P	3990 7024	3999 7024
250	1	3 P	3990 8024	3999 8024
250	1	4 P	3990 9024	3999 9024
400	2	2 P	3990 7039	3999 7039
400	2	3 P	3990 8039	3999 8039
400	2	4 P	3990 9039	3999 9039
630	3	3 P	3890 8063	3899 8063
630	3	4 P	3890 9063	3899 9063



access_221_La

(1) Per i fusibili: vedere "Fusibili uR da 10 a 2000 A".

(2) Se ordinati insieme all'apparecchio di base.

(3) Se ordinati in un secondo momento.

Per altri accessori, vedere FUSERBLOC.

FUSERBLOC per fusibili uR di tipo K/50 690 VAC

Funzionalità

FUSERBLOC V 800 A per fusibili BK di taglia 2														
Calibro del fusibile (A)	400	450	500	550	630	700	800	900	1000	1100	1250			
Max. I per FUSERBLOC (A)	380	420	440	450	500	520	530	530	530	540	550			
FUSERBLOC 1250 A per fusibili di taglia 3														
Calibro del fusibile (A)	500	550	630	700	800	900	1000	1100	1250	1400	1500	1600	1800	2000
Max. I per FUSERBLOC (A)	500	550	620	630	720	790	870	940	1050	1100	1100	1100	1100	1100

Riferimenti

Comando frontale

Calibro (A)/ Fusibile	N° di poli	Apparecchio nudo ⁽¹⁾	maniglia diretta	Maniglia esterna	Asse per comando esterno	Calotte di protezione dei fusibili	Contatto ausiliario di preapertura e segnalazione della posizione	Coprimorsetti
800 A/ 2	3 P	3680 3081	3999 6012	Nero IP55 1443 3111 ⁽²⁾ Rosso/gialla IP65 1444 3111	200 mm 1400 1220 320 mm 1400 1232	incluso	1° NA/NC 3999 0051 2° NA/NC 3999 0052	3998 3063
	4 P	3680 6081						3998 4063
1250 A/ 3	3 P	3680 3121						3998 3120
	4 P							3998 4120

(1) Consultateci.

(2) Standard.

FUSERBLOC uR

Interruttori-sezionatori con fusibili per la protezione dei semiconduttori di potenza da 50 a 1250 A

FUSERBLOC per fusibili uR di tipo K/110

Funzionalità

FUSERBLOC 250 A per fusibili di taglia 1* a 690 VAC ⁽¹⁾																
Calibro del fusibile (A)	40	50	63	80	100	125	160	200	250	315	350	400	450	500	550	630
Max. I per FUSERBLOC (A)	40	50	63	80	100	120	140	165	195	215	230	240	240	240	230	240
FUSERBLOC 400 A per fusibili di taglia 1* a 690 VAC ⁽¹⁾																
Calibro del fusibile (A)					200	250	315	350	400	450	500	550	630	700	800	900
Max. I per FUSERBLOC (A)					145	165	200	220	240	265	290	310	340	370	395	395
FUSERBLOC 500 A per fusibili di taglia 2* (690 VAC ⁽¹⁾)																
Calibro del fusibile (A)											400	450	500	550	630	700
Max. I per FUSERBLOC (A)											320	345	370	390	425	460
FUSERBLOC 630 A per fusibili di taglia 2 (690 VAC ⁽¹⁾)																
Calibro del fusibile (A)											800	900	1000	1100	1250	
Max. I per FUSERBLOC (A)											495	545	590	610	620	
FUSERBLOC 800 A per fusibili di taglia 3* a 690 VAC ⁽¹⁾																
Calibro del fusibile (A)			500	550	630	700	800	900	1000	1100	1250	1400	1500	1600	1800	2000
Max. I per FUSERBLOC (A)			370	395	440	480	535	590	645	695	760	800	800	800	800	800
FUSERBLOC 1250 A per fusibili di taglia 3: consultateci.																

(1) Per fusibili uR di tipo K/110 1250 VAC, consultateci.

Riferimenti

Comando frontale o laterale diretto destro

Calibro (A)/ Fusibile/Taglia della scatola	N° di poli	Apparecchio nudo	Maniglia per comando laterale diretto	Maniglia per comando frontale diretto	Calotte di protezione dei fusibili	Contatto ausiliario di preapertura e segnalazione della posizione	Coprimorsetti			
250 A/ 1*/6	2 P	36U1 2024	Nero 3629 7901		2 P 3990 2839 ⁽¹⁾	1 contatto NA/NC 3999 0021	2 P 3998 2025			
	3 P	36U1 3024						3 P 3998 3025		
400 A/ 1/6	2 P	36U1 2039			3 P 3990 3839 ⁽¹⁾					
	3 P	36U1 3039								
500 A/ 2/17	2 P	38U1 2050	Nero 1437 7911		2 P 3890 2U63 ⁽¹⁾	1 contatto NA 3999 0701	2 P 3898 2080			
	3 P	38U1 3050						3 P 3898 3080		
630 A/ 2/17	2 P	38U1 2063			Nero 3899 6011			3 P 3890 3U63 ⁽¹⁾	1 contatto NC 3999 0702	
	3 P	38U1 3063								
800 A/ 3/18	2 P	38U1 2080								
	3 P	38U1 3080								
1250 A/ 3/18	2 P	38U1 2120		Nero 3899 7011	Standard		3898 2120			
	3 P	38U1 3120					3898 3120			

(1) Calotte di protezione per FUSERBLOC dotati di contatti ausiliari per la segnalazione della fusione del fusibile.

Riferimenti (seguito)

Comando frontale o laterale esterno destro

Calibro (A)/ Taglia del fusibile/Taglia della scatola	N° di poli	Apparecchio nudo	Maniglia per comando frontale esterno	Maniglia per comando laterale esterno	Asse per comando esterno	Calotte di protezione dei fusibili	Contatto ausiliario di preapertura e segnalazione della posizione	Coprimorsetti		
250 A/ 1/16	2 P	38U1 2024	Tipo S2 Nera IP55 1421 2111	Tipo S2 Nera IP55 1425 2111	320 mm 1400 1032	2 P 3990 2839 ⁽¹⁾	1 contatto NA 3999 0701 1 contatto NC 3999 0702	2 P 3998 2025		
	3 P	38U1 3024							3 P 3990 3839 ⁽¹⁾	3 P 3998 3025
400 A/ 1/16	2 P	38U1 2039	Rossa IP65 1424 2111	Rossa/gialla IP65 1428 2111		320 mm 1400 1232		2 P 3890 2U63 ⁽¹⁾		
	3 P	38U1 3039	Tipo S3 Nera IP65 1433 3111	Tipo S3 Nera IP65 1437 3111					3 P 3890 3U63 ⁽¹⁾	3 P 3898 3080
500 A/ 2/17	2 P	38U1 2050			Rossa/gialla IP65 1434 3111	Rossa/gialla IP65 1438 3111	320 mm 1400 1232	2 P 3890 2U63 ⁽¹⁾		
630 A/ 2/17	3 P	38U1 3063	Tipo S4 Nera IP65 1443 3111	Tipo S4 Nera IP65 1443 3111					3 P 3890 3U63 ⁽¹⁾	3 P 3898 3080
800 A/ 3/17	2 P	38U1 2080			Rossa/gialla IP65 1444 3111	Rossa/gialla IP65 1444 3111	320 mm 1400 1232	Standard		
1250 A/ 3/18	3 P	38U1 3120	Standard	Standard					Standard	3 P 3898 3120

(1) Calotte di protezione per FUSERBLOC dotati di contatti ausiliari per la segnalazione della fusione del fusibile.

Accessori

Calotte di protezione per FUSERBLOC dotati di contatti ausiliari per la segnalazione della fusione del fusibile

Uso

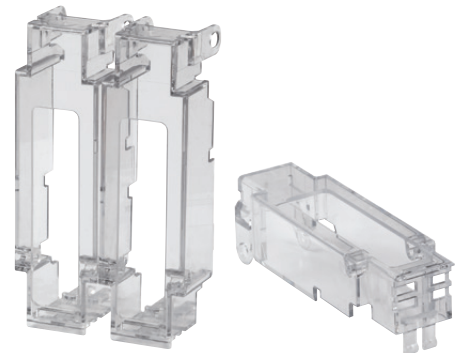
Protezione contro i contatti diretti con le parti attive sotto tensione situate nel comparto fusibili per FUSERBLOC con fusibili uR dotati di contatti ausiliari per la segnalazione della fusione del fusibile.

Calibro (A)	Fusibili ⁽³⁾	N° di poli	Opzione ⁽²⁾ (montaggio in fabbrica)		Accessori ⁽¹⁾ (montaggio a cura del cliente)	
			Riferimenti	Riferimenti	Riferimenti	Riferimenti
250... 400	1*1	2 P	3990 2839	3999 2839	3999 2839	3999 2839
250... 400	1*1	3 P	3990 3839	3999 3839	3999 3839	3999 3839
500 ... 800	2/3	2 P	3890 2U63	3899 2U63	3899 2U63	3899 2U63
500 ... 800	2/3	3 P	3890 3U63	3899 3U63	3899 3U63	3899 3U63
500 ... 800	2/3	2 P	3890 2U63	3899 2U63	3899 2U63	3899 2U63
1250	3	2 P	Standard	Standard	Standard	Standard
1250	3	3 P	Standard	Standard	Standard	Standard

(1) Se ordinati in un secondo momento.

(2) Se ordinati insieme all'apparecchio di base.

(3) Per i fusibili: vedere "Fusibili uR da 10 a 2000 A".



access_221_a

Per altri accessori, vedere FUSERBLOC.