

# COMO CS

Commutatori manuali a camme  
da 25 a 100 A



COMO CS - Montaggio su porta



COMO CS in cassetta

## La soluzione ideale per

- > Industria  
(comando macchina)



## Punti di forza

- > Semplicità di installazione
- > Montaggio rapido
- > Efficacia in qualsiasi circostanza

## Conformità alle norme

- > IEC 60947-3



- > UL 60947-4-1



88EJ e 5LM6

\*cULus in corso di certificazione.

## Funzione

I **COMO CS** sono commutatori multipolari a comando manuale. Assicurano la commutazione, l'inversione di sorgenti o il trasferimento sotto carico di due circuiti di potenza in bassa tensione, nonché il loro sezionamento di sicurezza.

## Vantaggi

### Semplicità di installazione

Il "fissaggio rapido" consente risparmi di tempo significativi per il fissaggio della maniglia al dispositivo. I dispositivi venduti in cassetta sono pronti per l'installazione.

### Montaggio rapido

Gli accessori offerti sono comuni a tutti i prodotti della gamma. I prodotti sono progettati per essere installati:

- sul retro di un quadro su fondo piastra,
- sul retro di un quadro su guida DIN,
- su porta con maniglia diretta.

### Efficacia in qualsiasi circostanza

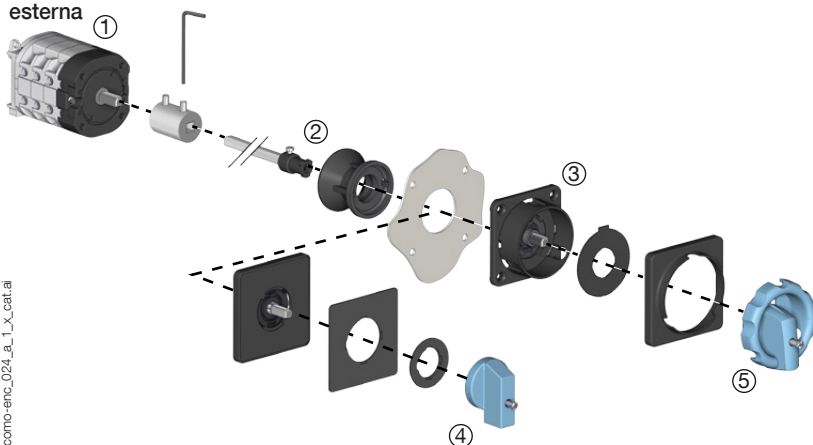
I dispositivi sono disponibili con 3 tipi di commutazione standard adatti per un'ampia gamma di applicazioni:

- I-II
- I-0-II
- I-0-II con bypass

Vi preghiamo di contattarci per applicazioni su schemi di collegamento specifici.

## Configurazioni

### Interruttore per montaggio su fondo piastra con maniglia esterna



Schema funzionale (per maggiori dettagli, consultare le istruzioni di montaggio fornite con il prodotto).

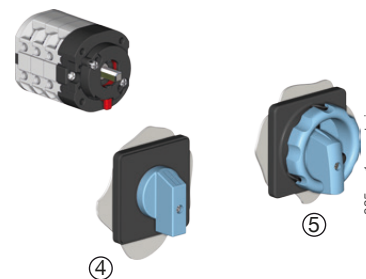
1. Prolunga d'asse

2. Guida dell'asse

3. Mostrina

4. Maniglia non lucchettabile

### Maniglia diretta a fissaggio rapido per interruttori montati su porta o fondo piastra



5. Maniglia lucchettabile

## Riferimenti

### COMO CS

#### Montaggio fondo piastra con maniglie dirette a fissaggio rapido o con maniglie esterne

Corrente nominale (A)	N° di poli	Tipo di commutazione	Apparecchio nudo per montaggio posteriore <sup>(1)</sup>	Maniglia diretta lucchettabile a fissaggio rapido	Maniglia diretta non lucchettabile a fissaggio rapido	Maniglia esterna lucchettabile <sup>(2)</sup>	Maniglia esterna non lucchettabile <sup>(2)</sup>				
25 A	3 P	I - II	4320 <b>3002</b>								
	4 P	I - II	4320 <b>4002</b>								
	3 P	I - 0 - II	4330 <b>3002</b>								
	4 P	I - 0 - II	4330 <b>4002</b>								
	3 P	Bypass I - 0 - II	4350 <b>3002</b>								
	4 P	Bypass I - 0 - II	4350 <b>4002</b>								
40 A	3 P	I - II	4320 <b>3004</b>								
	4 P	I - II	4320 <b>4004</b>								
	3 P	I - 0 - II	4330 <b>3004</b>								
	4 P	I - 0 - II	4330 <b>4004</b>								
	3 P	Bypass I - 0 - II	4350 <b>3004</b>								
	4 P	Bypass I - 0 - II	4350 <b>4004</b>								
63 A	3 P	I - II	4320 <b>3006</b>					Blu/nera 4359 <b>3042</b>	Blu/nera 4359 <b>3022</b>	Rosso/gialla 4359 <b>1043</b>	Blu/nera 4359 <b>2022</b>
	4 P	I - II	4320 <b>4006</b>					Rossa/gialla 4359 <b>3043</b>			
	3 P	I - 0 - II	4330 <b>3006</b>								
	4 P	I - 0 - II	4330 <b>4006</b>								
	3 P	Bypass I - 0 - II	4350 <b>3006</b>								
	4 P	Bypass I - 0 - II	4350 <b>4006</b>								
100 A	3 P	I - II	4320 <b>3010</b>								
	4 P	I - II	4320 <b>4010</b>								
	3 P	I - 0 - II	4330 <b>3010</b>								
	4 P	I - 0 - II	4330 <b>4010</b>								
	3 P	Bypass I - 0 - II	4350 <b>3010</b>								
	4 P	Bypass I - 0 - II	4350 <b>4010</b>								

(1) Montaggio su guida DIN e fondo piastra da 25 a 40 A e montaggio su fondo piastra per calibri da 63 a 100 A.

(2) Fornito con asse e piastra per comando esterno frontale.

#### Montaggio su porta con maniglie dirette a fissaggio rapido

Corrente nominale (A)	N° di poli	Tipo di commutazione	Apparecchio nudo per montaggio su porta	Maniglia diretta lucchettabile a fissaggio rapido	Maniglia diretta non lucchettabile a fissaggio rapido		
25 A	3 P	I - II	4320 <b>3102</b>				
	4 P	I - II	4320 <b>4102</b>				
	3 P	I - 0 - II	4330 <b>3102</b>				
	4 P	I - 0 - II	4330 <b>4102</b>				
	3 P	Bypass I - 0 - II	4350 <b>3102</b>				
	4 P	Bypass I - 0 - II	4350 <b>4102</b>				
40 A	3 P	I - II	4320 <b>3104</b>				
	4 P	I - II	4320 <b>4104</b>				
	3 P	I - 0 - II	4330 <b>3104</b>				
	4 P	I - 0 - II	4330 <b>4104</b>				
	3 P	Bypass I - 0 - II	4350 <b>3104</b>				
	4 P	Bypass I - 0 - II	4350 <b>4104</b>				
63 A	3 P	I - II	4320 <b>3106</b>			Blu/nera 4359 <b>3042</b>	Blu/nera 4359 <b>3022</b>
	4 P	I - II	4320 <b>4106</b>			Rossa/gialla 4359 <b>3043</b>	
	3 P	I - 0 - II	4330 <b>3106</b>				
	4 P	I - 0 - II	4330 <b>4106</b>				
	3 P	Bypass I - 0 - II	4350 <b>3106</b>				
	4 P	Bypass I - 0 - II	4350 <b>4106</b>				
100 A	3 P	I - II	4320 <b>3110</b>				
	4 P	I - II	4320 <b>4110</b>				
	3 P	I - 0 - II	4330 <b>3110</b>				
	4 P	I - 0 - II	4330 <b>4110</b>				
	3 P	Bypass I - 0 - II	4350 <b>3110</b>				
	4 P	Bypass I - 0 - II	4350 <b>4110</b>				

## Altre soluzioni in cassetta

### Caratteristiche generali



como-enc\_019.eps

Disponibili per commutazioni di tipo I-II e I-0-II

- Cassette di varie dimensioni per adattarsi a qualsiasi esigenza.
- Massima sicurezza durante le operazioni di manutenzione grazie al triplo lucchettaggio della maniglia in posizione 0 (in posizione I per la commutazione di tipo I-II).
- IP 65 / NEMA 4, 4X : il grado di protezione IP 65 e NEMA 4, 4X garantisce la protezione dei prodotti installati in ambienti industriali da polvere e getti d'acqua.
- Maniglia di comando rossa-gialla.

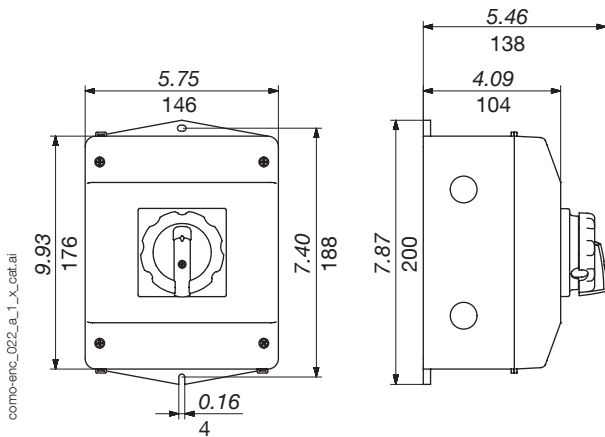
### Riferimenti

Corrente nominale (A)	Numero di poli	Tipo di commutazione	Riferimento
25 A	3 P	I - II	4321 <b>3C02</b>
	4 P	I - II	4321 <b>4C02</b>
	3 P	I - 0 - II	4331 <b>3C02</b>
	4 P	I - 0 - II	4331 <b>4C02</b>
40 A	3 P	I - II	4321 <b>3C04</b>
	4 P	I - II	4321 <b>4C04</b>
	3 P	I - 0 - II	4331 <b>3C04</b>
	4 P	I - 0 - II	4331 <b>4C04</b>
63 A	3 P	I - II	4321 <b>3C06</b>
	4 P	I - II	4321 <b>4C06</b>
	3 P	I - 0 - II	4331 <b>3C06</b>
	4 P	I - 0 - II	4331 <b>4C06</b>
100 A*	3 P	I - II	4321 <b>3C10</b>
	4 P	I - II	4321 <b>4C10</b>
	3 P	I - 0 - II	4331 <b>3C10</b>
	4 P	I - 0 - II	4331 <b>4C10</b>

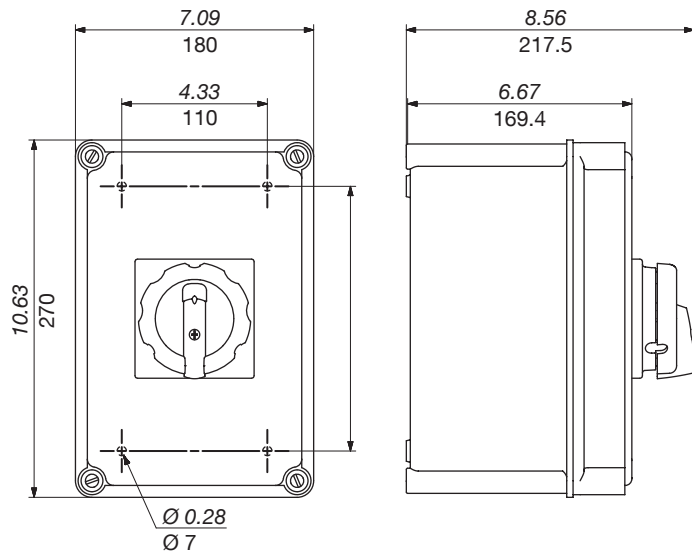
\* Per una temperatura ambiente di 35 °C

### Dimensioni (poll./mm)

#### Da 25 a 40 A



#### Da 63 a 100 A



## Caratteristiche secondo la norma IEC 60947-3

da 25 a 100 A

<b>Corrente termica in aria libera I<sub>th</sub> a 40 °C (A)</b>	<b>25 A</b>	<b>40 A</b>	<b>63 A</b>	<b>100 A</b>
Corrente termica in aria libera I <sub>th</sub> a 50 °C (A)	25	34	63	100
Corrente termica in aria libera I <sub>th</sub> (60 °C) (A)	19	24	53	90
Tensione nominale di isolamento U <sub>i</sub> (V)	690	690	690	690
Tensione nominale di tenuta agli shock U <sub>imp</sub> (kV)	4	6	6	6
<b>Correnti nominali di funzionamento I<sub>e</sub> (A)</b>				
<b>Categoria di impiego a 400 VAC</b>				
AC-21A	25	40	63	100
AC-22A	20,5	40	63	100
AC-23A	15	29	63	63
AC-3	12	22	/	/
<b>Categoria di impiego a 690 VAC</b>				
AC-21A	25	40	63	100
AC-22A	20,5	40	63	100
AC-23A	8,5	17	63	63
AC-3	7	12,8	/	/
<b>Potenza di funzionamento in AC-23 (kW)<sup>(1)</sup></b>				
A 400 VAC senza CA di preapertura	7,5	15	37	37
A 690 VAC senza CA di preapertura	4,8	15	/	/
<b>Corrente di cortocircuito condizionale con fusibile gG DIN</b>				
Corrente di cortocircuito presunta (kA eff.)	7	10	5	5
Calibro del fusibile associato (A)	25	40	63	100
Tensione di esercizio nominale (VAC)	690	690	690	690
<b>Collegamento</b>				
Sezione minima dei cavi in rame (mm <sup>2</sup> )	0,5	1	1,5	4
Sezione massima dei cavi in rame (mm <sup>2</sup> )	4	10	16	35
Coppia di serraggio min. - max. (Nm)	0,8-1,2	1,2-1,5	2,5	1,5
<b>Caratteristiche meccaniche</b>				
Durata (numero di cicli operativi)	100.000	100.000	100.000	100.000
Peso del dispositivo tripolare (g)	109	184	440	440
Peso del dispositivo quadripolare (g)	130	221	535	535

(1) Il valore della potenza è indicato a solo scopo informativo; i valori reali variano a seconda del produttore.

## Caratteristiche secondo la norma UL 60947-4-1

da 25 a 100 A

<b>Corrente nominale di impiego (A)</b>	<b>25 A</b>	<b>40 A</b>	<b>63 A</b>	<b>100 A</b>
File di certificazione UL	88EJ		5LM6	
Corrente nominale di cortocircuito a 600 VAC (kA)	10	5	/	
Tipo di fusibile	RK5		/	
Calibro max. del fusibile (A)	150		/	
<b>Potenza max. nominale (CV)</b>				
120 VAC/Monofase	-	2	/	
120 VAC/Trifase	-	5	/	
240 VAC/Monofase	-	3	/	
240 VAC/Trifase	-	10	/	
480 VAC/Trifase	-	20	/	
600 VAC/Trifase	5,2	20	/	
<b>Morsetti di collegamento</b>				
Conduttore pieno (AWG)	#14-#12	#14-#8	#14-#4	#10-#2
Distanza di spelatura cavi (poll./mm)	0,31 / 8	0,39 / 10	0,51 / 13	0,51 / 13
<b>Caratteristiche meccaniche</b>				
Durata (numero di cicli operativi)	100.000	100.000	100.000	100.000
Coppia di serraggio (lb.in/N.m)	8,8 / 1	13,3 / 1,5	22,1 / 2,5	13,3 / 1,5
Peso del dispositivo tripolare (lb)	0,24	0,4	1	1
Peso del dispositivo quadripolare (lb)	0,28	0,49	1,18	1,18

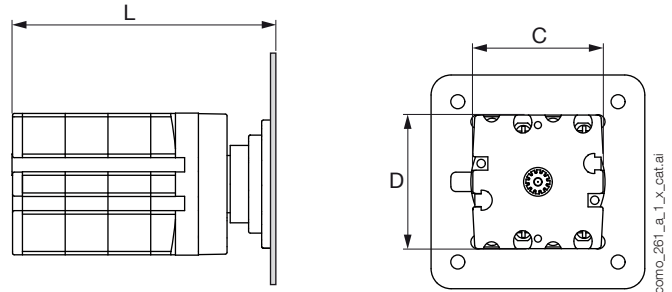
### Dimensioni (poll./mm)

da 25 a 100 A

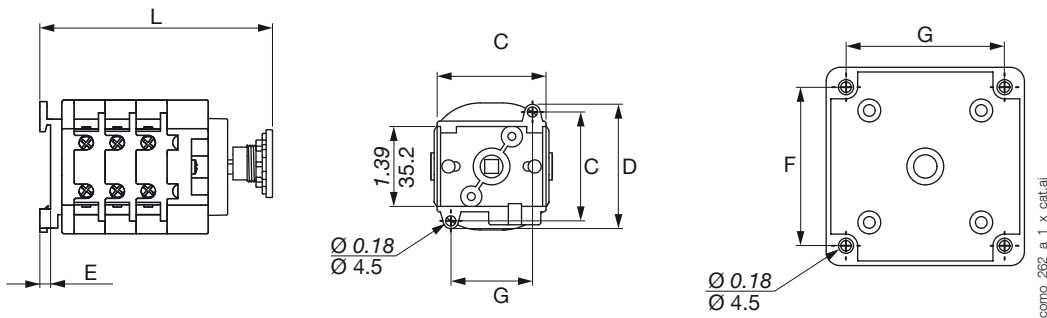
#### Montaggio su porta - Fissaggio con maniglia diretta

Larghezza porta		
Unità di misura	Min.	Max.
poll.	0,04	0,16
mm	1	4

Corrente nominale (A)	Unità di misura	I-II / I-0-II		L Bypass I-0-II		C	D
		3 P	4 P	3 P	4 P		
25	poll.	3,19	3,66	4,13	4,61	1,54	1,57
	mm	81	93	105	117	39	40
40	poll.	3,31	4,82	4,33	4,84	2,11	2,2
	mm	84	97	110	123	53,6	56
63 - 100	poll.	4,45	5,28	6,1	6,93	2,91	2,8
	mm	113	134	155	176	74	71



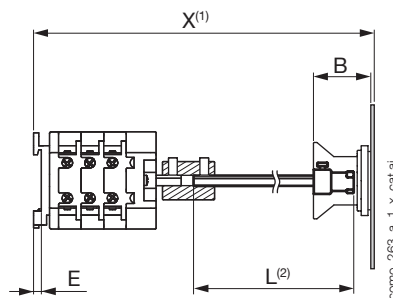
#### Montaggio su fondo piastra/guida DIN - Fissaggio posteriore della maniglia per comando diretto



Corrente nominale (A)	Unità di misura	I-II / I-0-II		L Bypass I-0-II		E	C	D	F	G
		3 P	4 P	3 P	4 P					
25	poll.	3,20	3,68	4,15	4,57	0,18	1,89	2,2	1,65	1,42
	mm	81,4	93,4	105,4	116,1	4,5	48	56	47	36
40	poll.	3,73	4,28	4,28	5,08	0,18	1,89	2,2	1,65	1,42
	mm	94,7	107,7	120,7	129	4,5	48	56	47	36
63 ... 100	poll.	5,10	5,97	6,83	7,54	-	2,99	2,99	2,68	2,68
	mm	129,5	151,5	173,5	191,5	-	76	76	68	68

#### Montaggio su fondo piastra/guida DIN - Fissaggio posteriore della maniglia esterna

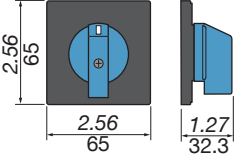
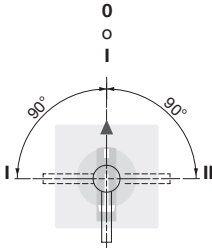
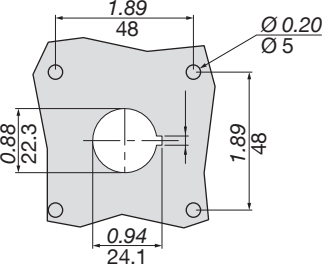
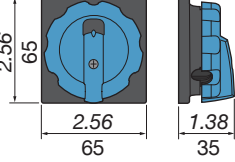
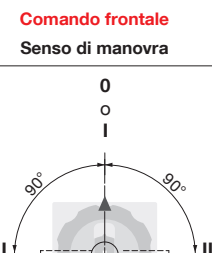
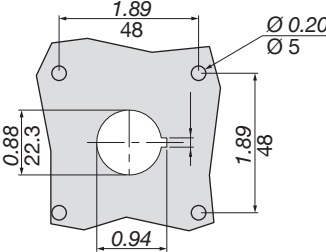
Corrente nominale (A)	Unità di misura	X-L <sup>(3)</sup>				E	B
		I-II / I-0-II		Bypass I-0-II			
		3 P	4 P	3 P	4 P		
25	poll.	3,15	3,63	4,10	4,57	0,18	1,24
	mm	80,1	92,1	104,1	116,1	4,5	31,6
40	poll.	3,54	4,06	4,57	5,08	0,18	1,24
	mm	90	103	116	129	4,5	31,6
63 ...100	poll.	5,06	5,89	6,71	7,54	-	1,24
	mm	128,5	149,5	170,5	191,5	-	31,6



(1) X è la distanza tra l'interno della porta e la piastra di fissaggio  
 (2) L è la lunghezza totale dell'asse (max. 200 mm)  
 (3) Distanza minima tra l'interno della porta e la piastra di fissaggio

## Dimensioni delle maniglie

da 25 a 100 A

Tipo maniglia	Comando frontale Senso di manovra	Foratura sulla porta
<p><b>tipo K1</b> non lucchettabile</p> 		 <p style="text-align: right; font-size: small;">poign_075_a_1_it_cat.ai</p>
<p><b>tipo K1</b> lucchettabile</p> 		 <p style="text-align: right; font-size: small;">poign_076_a_1_it_cat.ai</p>