

# Basi PV

## Basi porta-fusibili per impianti fotovoltaici

per fusibili NH gPV da 32 a 500 A, fino a 1500 VDC



Base  
taglia 1, 1500 VDC



Base  
taglia 3L, 1500 VDC

### La soluzione per

- > Dai piccoli impianti ai grandi parchi fotovoltaici



### I punti forti

- > Sicurezza rinforzata
- > Prodotto dedicato agli impianti fotovoltaici
- > Indicazione della fusione del fusibile
- > Differenti tipi di fissaggio

### Conformità alle norme

- > IEC 60269
- > NF EN 60269-1
- > VDE 0636-10
- > DIN 43620



## Funzione

Le **basi PV** SOCOMEC sono supporti fissi, unipolari per fusibili a cottello dedicati ad impianti fotovoltaici.

## Vantaggi

### Sicurezza rinforzata

- Tensione nominale di 1000 o 1500 VDC.
- Materiali termoplastici autoestinguibili.
- Kit IP2X (a seconda del modello).

### Prodotto dedicato agli impianti fotovoltaici

Protezione contro le correnti inverse grazie ai fusibili gPV dedicati alle applicazioni fotovoltaiche.

### Indicazione della fusione del fusibile

Possibilità di recuperare l'informazione di fusione dei fusibili (vedere capitolo Fusibili fotovoltaici).

### Differenti tipi di fissaggio

Possibilità di fissaggio al fondo dell'armadio o su guida DIN (a seconda dei modelli).

## Riferimenti

### Base da fissare con viti

Calibro Taglia dei fusibili N° di poli	200 A NH1 / 1000 VDC Codice	250 A NH2 / 1000 VDC Codice	400 A NH3 / 1000 VDC Codice	500 A 3L / 1500 VDC Codice
1 P	65PV 1011	65PV 1002	65PV 1003	65PV 1113

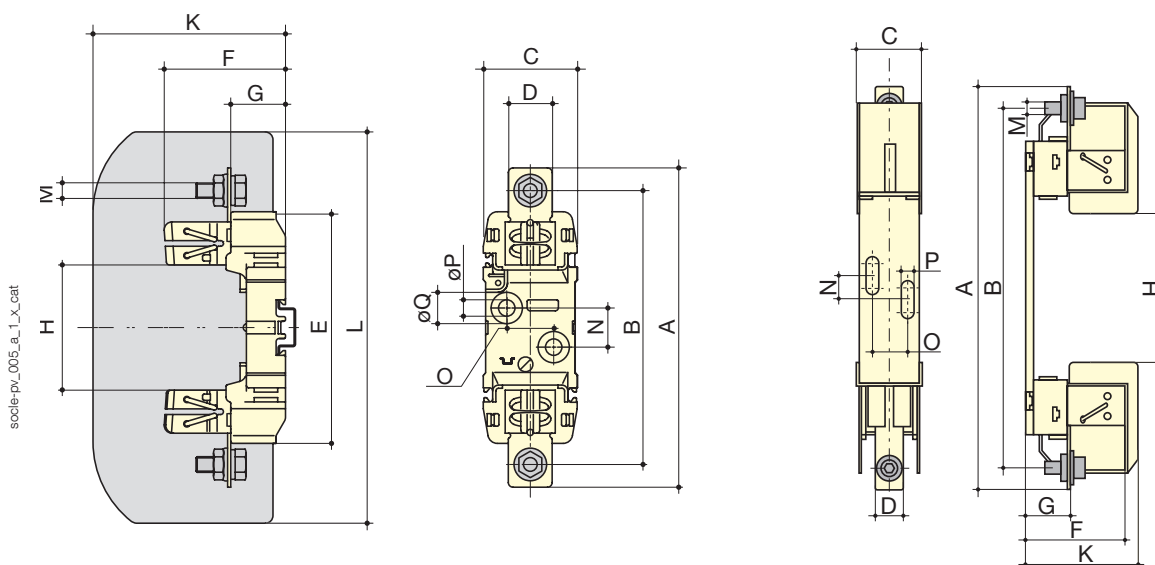
Accessori per fusibili di taglia NH1	Codice	Codice	Codice
Blocco di collegamento - 1 pezzo	6500 0031	6500 0031	6500 0032
Separatore tra le fasi - 1 pezzo	6500 0003	6500 0003	6500 0004
Coprimorsetti - 1 pezzo	6500 0012	6500 0013	6500 0014
Schermo fusibile - 1 pezzo	6500 0022	6500 0022	6500 0023
Kit IP20 1 P	6511 1011 <sup>(1)</sup>	6511 1012	6511 1013

(1) Kit IP20 unipolare composto da 2 blocchi di collegamento, 2 schermi interfasi, 2 coprimorsetti e 1 schermo fusibile. Non compatibile con i CA.

## Dimensioni

da 200 a 400 A taglia NH1, NH2 e NH3 / 1000 VDC

da 500 A taglia 3L / 1500 VDC



Calibro (A)	Taglia dei fusibili	A	B	C	D	E	F	G	H	K	L	M	N	O	P	Q
200	NH1	200	175	60	28	148	77.5	35	80	123	250	M10	25	30	10.5	20.5
250	NH2	225	200	60	32	148	88	35	80	123	250	M12	25	30	10.5	20.5
400	NH3	240	210	60	38	148	97	35	80	143	270	M12	25	30	10.5	20.5
500	3L	307	270	68	40	-	103	38	140	-	-	M12	25	30	10.5	-