

# Trasformatori TF

## Trasformatori di corrente flessibili TF

associati a DIRIS Digiware AC, DIRIS A-40 e DIRIS B



Trasformatori di corrente flessibili TF

### La soluzione ideale per

- > Industria
- > Terziario
- > Infrastrutture
- > Data center



### Punti di forza

- > Plug & Play
- > Precisione secondo la norma IEC 61557-12
- > Meccanismo con blocco di sicurezza
- > Installazione
- > Installazione semplificata

### Tecnologie integrate



PreciSense

Per maggiori informazioni visitate il nostro sito web [www.socomec.com](http://www.socomec.com)

### Conformità alle norme

- > IEC 61557-12



- > ISO 14025



- > UL



### Create il vostro progetto

- > Trovate la migliore configurazione DIRIS Digiware: [www.meter-selector.com](http://www.meter-selector.com)

**METER SELECTOR**  
DIGITAL TOOL AVAILABLE

## Funzione

I **trasformatori di corrente flessibili TF consentono** di misurare le correnti di carico di un circuito elettrico e inviare i dati a contatori e centraline di misura (PMD) o moduli di corrente tramite un collegamento RJ12 plug & play. Grazie a un ampio range di misura, i trasformatori di corrente TF coprono tutto l'intervallo di correnti da 100 fino a 6000 A con solo 7 codici di riferimento. I trasformatori di corrente flessibili TF possono essere utilizzati con i moduli DIRIS Digiware I, DIRIS A-40 e DIRIS B.

## Vantaggi

### Plug & Play

- Il collegamento è facile e affidabile grazie alla connessione rapida RJ12 ed evita gli errori di cablaggio. Questo consente inoltre il rilevamento automatico del tipo di sensore e dei relativi valori nominali.
- È possibile montare i sensori in entrambi i sensi.

### Precisione secondo la norma IEC 61557-12

- Classe 0,5 per la catena di misura globale (centralina di misura + trasformatori di corrente TF) dal 2 al 120 % della corrente nominale  $I_n$ .
- La precisione è garantita indipendentemente dalla posizione del conduttore nel circuito.

### Meccanismo con blocco di sicurezza<sup>(1)</sup>

- Il sistema di blocco impedisce l'apertura del circuito, garantendo il funzionamento senza interruzioni e la precisione anche in condizioni gravose.

### Installazione

- La gamma di trasformatori di corrente flessibili TF è stata appositamente progettata per impianti esistenti soggetti a rigidi vincoli di integrazione o con correnti ad alta intensità.

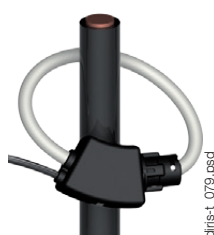
### Installazione semplificata

- L'integratore Rogowski è direttamente inserito nel cavo RJ12<sup>(1)</sup> consentendo un'installazione rapida e compatta (non è necessario il montaggio su guida DIN) all'interno di quadri elettrici.
- L'integratore viene alimentato automaticamente dal PMD attraverso il cavo RJ12 e non richiede alcun alimentatore esterno.

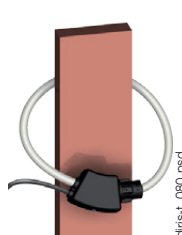
<sup>(1)</sup> Ad eccezione del TF-55.

## Installazione

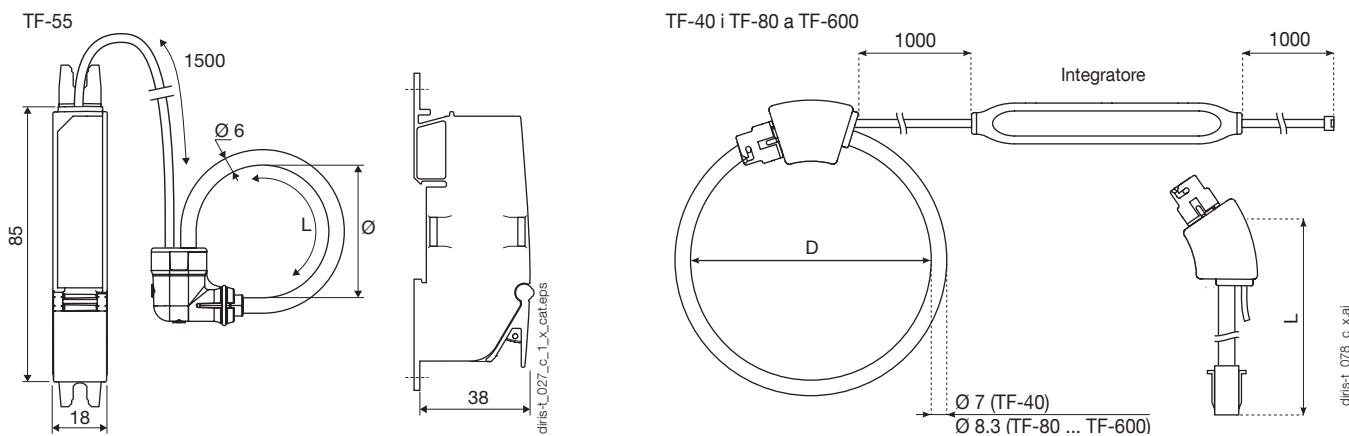
Montaggio su cavo



Montaggio su barra



## Dimensioni (mm)



Modello	Range di corrente nominale (A)	Range di copertura effettiva (A)	D = Ø anello (mm)	L = Lunghezza anello (mm)
TF-40	100 ... 400	2 ... 480	40	126
TF-55	150 ... 600	3 ... 720	55	173
TF-80	150 ... 600	3 ... 720	80	251
TF-120	400 ... 2000	8 ... 2400	120	377
TF-200	600 ... 4000	12 ... 4800	200	628
TF-300	1600 ... 6000	32 ... 7200	300	942
TF-600	1600 ... 6000	32 ... 7200	600	1885

Dimensioni dell'integratore: 128 x 19 x 15 mm

## Caratteristiche tecniche

Modello	TF-40	TF-55	TF-80	TF-120	TF-200	TF-300	TF-600
Range di corrente nominale $I_n$ (A)	100 ... 400	150 ... 600	150 ... 600	400 ... 2000	600 ... 4000	1600 ... 6000	1600 ... 6000
Intervallo reale coperto (A)	2 ... 480	3 ... 720	3 ... 720	8 ... 2400	12 ... 4800	32 ... 7200	32 ... 7200
Peso (g)	114	114	130	142	164	193	274
Tensione max. (fase/neutro)	600 V						
Tensione nominale di tenuta	3.6 kV						
Classe di precisione	0,5 in combinazione con DIRIS Digiware I, DIRIS A-40, DIRIS B secondo la norma IEC 61557-12						
Frequenza	50 / 60 Hz						
Sovraccarico intermittente	10 x $I_n$ per 1 s						
Categoria di misura	CAT III						
Grado di protezione	IP30 / IK07						
Temperatura di esercizio	-10 ... +70°C						
Temperatura di stoccaggio	-25 ... +85°C						
Umidità relativa	95% senza condensa						
Altitudine	< 2000 m						
Collegamento	Cavo Socomec o cavo equivalente RJ12 diretto, doppino intrecciato, non schermato, 600 V, -10... +70 °C						

## Riferimenti

Modello	Range di corrente nominale (A)	Range di copertura effettiva (A)	D = Ø anello (mm)	L = Lunghezza anello (mm)	Codice
TF-40	100 ... 400	2 ... 480	40	126	4829 0573
TF-55	150 ... 600	3 ... 720	55	173	4829 0570
TF-80	150 ... 600	3 ... 720	80	251	4829 0574
TF-120	400 ... 2000	8 ... 2400	120	377	4829 0575
TF-200	600 ... 4000	12 ... 4800	200	628	4829 0576
TF-300	1600 ... 6000	32 ... 7200	300	942	4829 0577
TF-600	1600 ... 6000	32 ... 7200	600	1885	4829 0578

### Accessori

Connettore femmina/femmina per estensione del collegamento RJ12 tra PMD e sensore TF

Codice

4829 0670

Cavi di collegamento RJ12	Lunghezza del cavo (m)									
	0,1	0,2	0,3	0,5	1	2	3	5	10	Bobina 50 m + 100 connettori
Numero di cavi	Codice	Codice	Codice	Codice	Codice	Codice	Codice	Codice	Codice	Codice
1	-	-	-	-	-	-	-	4829 0602	4829 0603	4829 0601
3	4829 0580	4829 0581	4829 0582	4829 0595	4829 0583	4829 0584	4829 0606	-	-	-
4	-	-	-	4829 0596	4829 0588	4829 0589	-	-	-	-
6	4829 0590	4829 0591	4829 0592	4829 0597	4829 0593	4829 0594	-	-	-	-