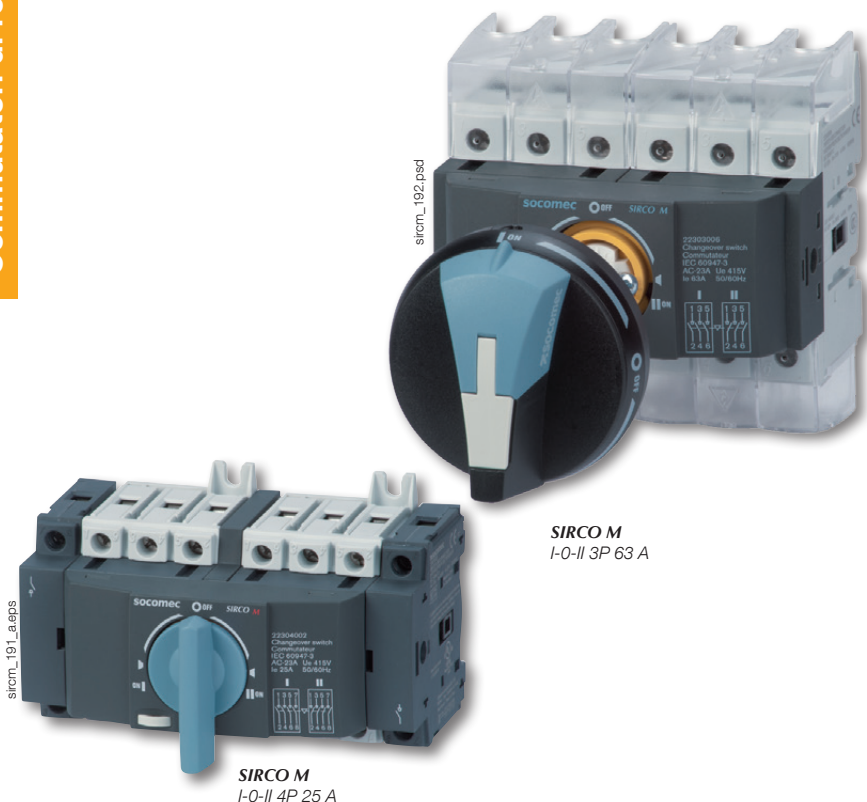


# SIRCO M

Commutatori di rete a comando manuale  
da 25 a 125 A



## La soluzione ideale per

- > Strutture sanitarie
- > Industria manifatturiera



## Punti di forza

- > Sezionamento di sicurezza
- > Apparecchio modulare
- > Migliore commutazione sotto carico

## Conformità alle norme

- > IEC 60947-3



## Funzione

I **SIRCO M** sono commutatori tripolari o tetrapolari modulari a comando manuale e apertura completamente apparente,

Assicurano la commutazione tra due sorgenti di alimentazione o lo scambio sotto carico di circuiti di potenza a bassa tensione, oltre al loro sezionamento in sicurezza. Ulteriori applicazioni includono l'inversione delle sorgenti di alimentazione (per esempio per il cambio di fase dei motori per il controllo della rotazione) o la messa a terra delle apparecchiature.

## Vantaggi

### Sezionamento di sicurezza

I commutatori SIRCO M hanno di serie contatti a pastiglie e una doppia apertura per fase per permettere un utilizzo ottimale e sicuro dei circuiti elettrici BT.

### Apparecchio modulare

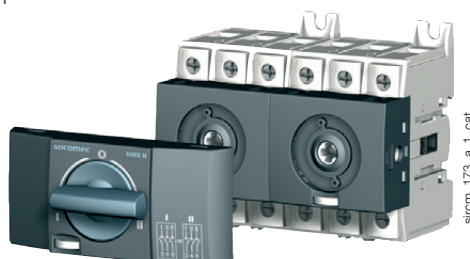
Grazie al formato modulare, i commutatori SIRCO M possono essere fissati su guida DIN, fondo piastra o pannello modulare.

### Migliore commutazione sotto carico

Il commutatore SIRCO M è composto da due interruttori interbloccati meccanicamente e testati secondo i criteri definiti dalla norma IEC 60947-3. Grazie alle caratteristiche AC23, il commutatore permette di effettuare la commutazione sotto carico.

## Ciò che occorre sapere

- I commutatori SIRCO M sono disponibili con due modelli di maniglie di comando:
  - **maniglia per comando frontale** diretto
  - **maniglia per comando frontale** esterno
- Il commutatore SIRCO M è disponibile nei modelli a 3 e 4 poli, da 25 a 125 A, con contatti ausiliari di pre-apertura o segnalazione (accessori).



**Riferimenti**

Calibro (A) / Taglia della scatola	N° di poli	Apparecchio nudo	Maniglia per comando diretto	Maniglia per comando esterno lucchettabile a 1 posizione	Maniglia per comando esterno lucchettabile a 3 posizioni	Asse di prolunga per comando frontale esterno	Contatti ausiliari	Coprimorsetti	Kit barre di punto comune											
25 A/M1	3 P	2230 3002	Blu 2239 5012 Rosso 2239 5013	Tipo S000 I - 0 - II Nera IP65 1463 5113 <sup>(1)</sup>	Tipo S01 I - 0 - II Nera IP65 1403 2813	Tipo S00, S000 150 mm 1407 0515	Tipo M 1 contatto NA + NC 2299 0001	1 P 2294 1005 <sup>(2)</sup> 3 P 2294 3005 <sup>(2)</sup>	3 P 2299 3005 4 P 2299 4005											
	4 P	2230 4002																		
40 A/M1	3 P	2230 3004																		
	4 P	2230 4004																		
63 A/M2	3 P	2230 3006																		
	4 P	2230 4006																		
80 A/M2	3 P	2230 3008				Tipo S01 I - 0 - II Nera IP65 1403 2113 <sup>(1)</sup>		Tipo S00 I - 0 - II Nera IP65 1473 1113 <sup>(1)</sup>	Tipo S01 I - 0 - II Nera IP65 1403 2813	Tipo S01 200 mm 1404 0520	1 contatto 2 NA 2299 0011	1 P 2294 1009 <sup>(2)</sup> 3 P 2294 3009 <sup>(2)</sup>	3 P 2299 3009 4 P 2299 4009							
	4 P	2230 4008																		
100 A/M3	3 P	2230 3010																		
	4 P	2230 4010																		
125 A/M3	3 P	2230 3011												Blu 2239 5022 Rosso 2239 5023	Tipo S00 I - 0 - II Nera IP65 1473 0113	Tipo S01 I - 0 - II Nera IP65 1403 2813	Tipo S00 150 mm 1409 0615 200 mm 1409 0620 320 mm 1409 0632	1 P 2294 1011 <sup>(2)</sup> 3 P 2294 3016 <sup>(2)</sup>		
	4 P	2230 4011																		

(1) Maniglia sbloccabile.

(2) 3 poli: per una protezione a monte e a valle, ordinare 2 coprimorsetti x 3 poli. Per un apparecchio a 4 poli, ordinare 2 coprimorsetti x 3 poli + 2 coprimorsetti x 1 polo.

**Accessori**

Vedere "Sezionatori SIRCO M".

**Caratteristiche secondo la norma IEC 60947-3**

Corrente termica $I_{th}$ (40 °C)	25 A	40 A	63 A	80 A	100 A	125 A
Taglia della scatola	M1	M1	M2	M2	M3	M3
Tensione nominale di isolamento $U_i$ (V)	800	800	800	800	800	800
Tensione nominale di tenuta agli shock $U_{imp}$ (kV)	8	8	8	8	8	8

**Correnti nominali di funzionamento  $I_e$  (A)**

Tensione nominale	Categoria di impiego	A/B <sup>(1)</sup>	A/B <sup>(1)</sup>	A/B <sup>(1)</sup>	A/B <sup>(1)</sup>	A/B <sup>(1)</sup>	A/B <sup>(1)</sup>
415 VAC	AC-20 A / AC-20 B	25/25	40/40	63/63	80/80	100/100	125/125
415 VAC	AC-21 A / AC-21 B	25/25	40/40	63/63	80/80	100/100	125/125
415 VAC	AC-22 A / AC-22 B	25/25	40/40	63/63	80/80	100/100	125/125
415 VAC	AC-23 A / AC-23 B	25/25	40/40	63/63	80/80	100/100	125/125

**Potenza di impiego in AC-23 (kW)**

A 400 VAC senza preapertura in AC-23 (kW) <sup>(2)</sup>	11,3	18	28,4	35,5	45	56,3
--	------	----	------	------	----	------

**Corrente di cortocircuito condizionale con protezione fusibile (kA eff. presunta)**

Corrente di corto circuito presunta (kA eff.) <sup>(3)</sup>	50	50	50	50	50	25
Calibro del fusibile associato (A) <sup>(3)</sup>	25	40	63	80	100	125

**Corrente di cortocircuito condizionale con interruttori di qualsiasi marca in grado di assicurare un intervento inferiore a 0,3 s<sup>(4)</sup>**

Corrente di breve durata ammissibile $I_{cw}$ , 0,3 s (kA eff.)	2,3	2,3	2,74	2,74	5	5
---	-----	-----	------	------	---	---

**Corrente di cortocircuito (senza protezione)**

Corrente di breve durata ammissibile $I_{cw}$ , 1 s (kA eff.)	1,26	1,26	1,5	1,5	2,75	2,75
Potere di chiusura in cortocircuito $I_{cm}$ (kA di picco)	1,8	1,8	2,1	2,1	3,9	3,9

**Collegamento**

Sezione minima dei cavi in rame (mm <sup>2</sup> )	1,5	1,5	2,5	2,5	10	10
Sezione massima dei cavi in rame (mm <sup>2</sup> )	16	16	35	35	70	70
Coppia di serraggio min. / max (Nm)	2/2,2	2/2,2	3,5/3,85	3,5/3,85	4/4,4	4/4,4

**Caratteristiche meccaniche**

Durata (numero di cicli di manovra)	10000	10000	10000	10000	10000	8000
Peso dispositivo a 3 poli (kg)	0,41	0,41	0,58	0,58	1,1	1,1
Peso dispositivo a 4 poli (kg)	0,51	0,51	0,75	0,75	1,46	1,46

(1) Categoria con indice A = manovre frequenti / Categoria con indice B = manovre non frequenti.

(2) Il valore della potenza è dato a titolo indicativo; i valori reali della corrente variano da un costruttore all'altro.

(3) Per una tensione d'impiego nominale  $U_n = 400$  VAC.

(4) Valore per un coordinamento con un qualsiasi interruttore magnetotermico in grado

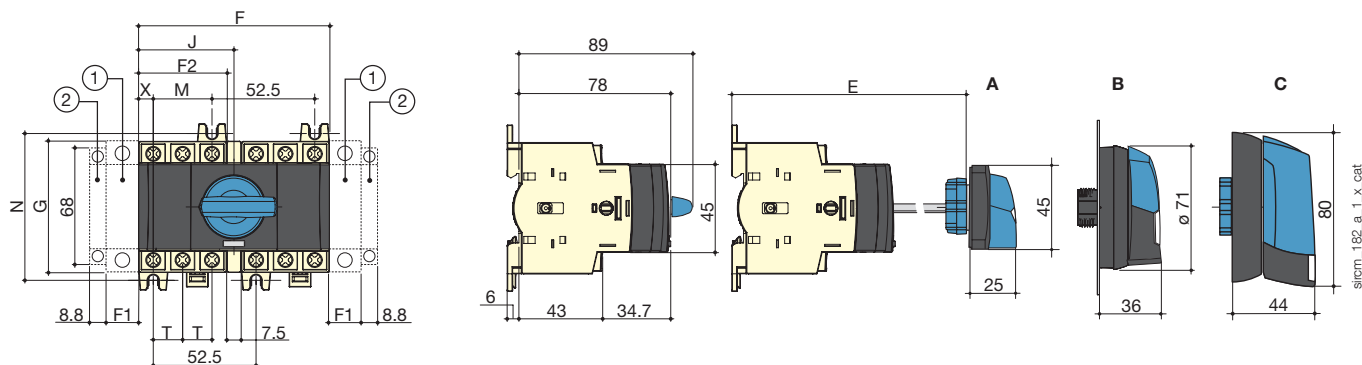
di assicurare un intervento entro 0,3 s. Per un coordinamento con degli interruttori magnetotermici noti, sono disponibili valori di corrente di cortocircuito superiori. Contattateci.

### Dimensioni

#### Da 25 a 80 A / da M1 a M2

Comando frontale diretto per commutatori a 3/4 poli

Comando frontale esterno per commutatori a 3/4 poli



1. Posizione per: 1 polo principale o 1 contatto ausiliario (vedere la sezione "Accessori").
2. Posizione unicamente per 1 contatto ausiliario.

**Nota:** il numero massimo di moduli aggiuntivi è limitato a 4 (il commutatore a 3 poli può essere dotato di un polo principale e un contatto A/C o due contatti A/C per lato; il commutatore a 4 poli può essere dotato di un solo contatto A/C per lato).

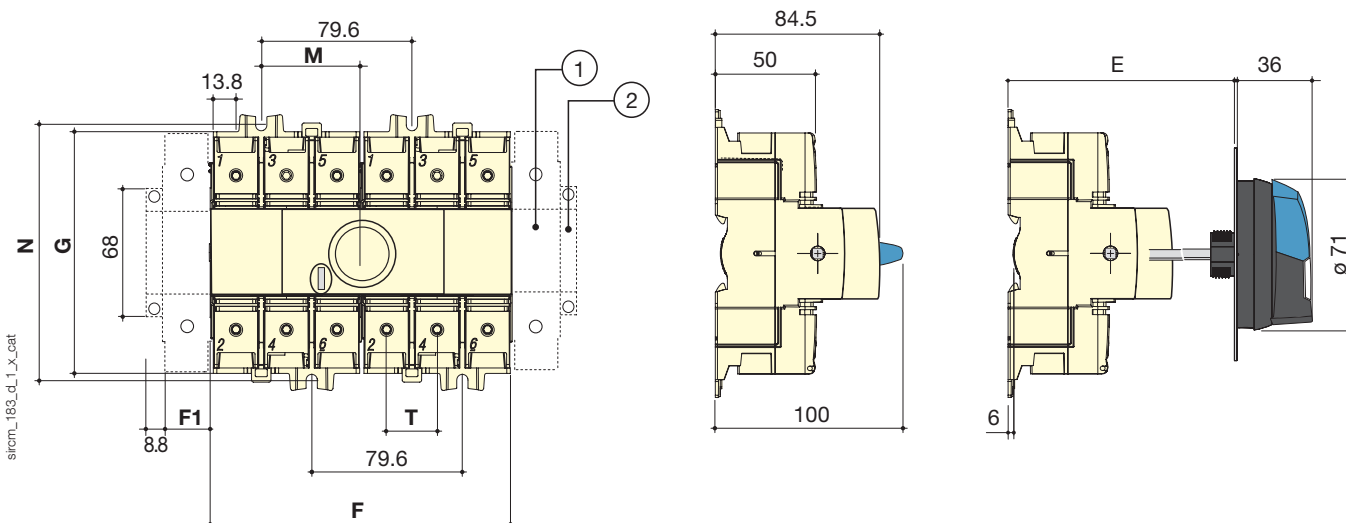
- A. Maniglia S000  
B. Maniglia S00  
C. Maniglia S01

Calibro (A)	Taglia della scatola	Dimensioni di ingombro		Apparecchio nudo					Tipo di fissaggio		Collegamento	
		E min	E max	F	F1	F2	G	J	M	N	T	X
25 ... 40	M1	105	372	97,5	15	45	68	48,75	30	75	15	7,5
63 ... 80	M2	105	372	105	17,5	52,5	76	52,5	35	85	17,5	8,75

#### Da 100 a 125 A / M3

Comando frontale diretto per commutatori a 3/4 poli

Comando frontale esterno per commutatori a 3/4 poli



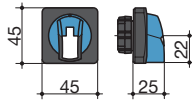
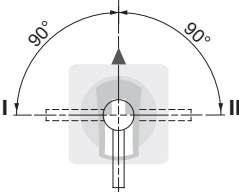
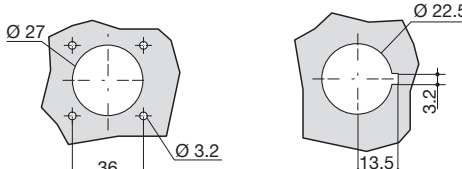
1. Posizione per: 1 polo principale o 1 contatto ausiliario (vedere la sezione Accessori).
2. Posizione unicamente per 1 contatto ausiliario.

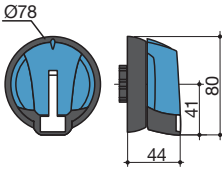
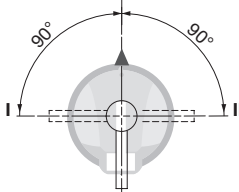
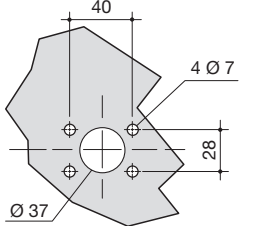
**Nota:** il numero massimo di moduli aggiuntivi è limitato a 4 (il commutatore a 3 poli può essere dotato di un polo principale e un contatto A/C o due contatti A/C per lato; il commutatore a 4 poli può essere dotato di un solo contatto A/C per lato).

Calibro (A)	Taglia della scatola	Dimensioni di ingombro		Apparecchio nudo			Tipo di fissaggio		Collegamento
		E min	E max	F	F1	G	M	N	T
100 ... 125	M3	105	372	159	26	124,5	52,8	131,5	26

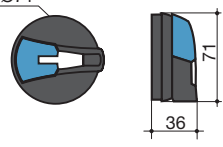
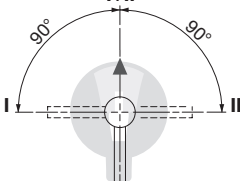
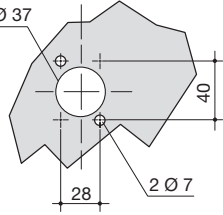
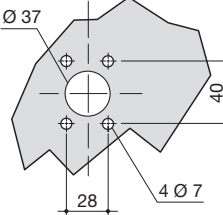
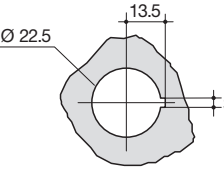
## Dimensioni per le maniglie esterne

Da 25 a 80 A / da M1 a M2

Tipo maniglia	Comando frontale Senso di manovra	Foratura sulla porta
<p><b>Tipo S000</b> Commutatore I-0-II e I-I+II-II</p> 	<p>0 o I+II</p> 	<p>Con 4 viti di fissaggio      Con dado di fissaggio</p> 

Tipo maniglia	Comando frontale Senso di manovra	Foratura sulla porta
<p><b>Tipo S01</b> Commutatore I-0-II e I-I+II-II</p> 	<p>0 o I+II</p> 	<p>In IP65 con 4 viti di fissaggio</p> 

Da 25 a 125 A / da M1 a M3

Tipo maniglia	Comando frontale Senso di manovra	Foratura sulla porta		
<p><b>Tipo S00</b> Commutatore I-0-II e I - I+II - II</p> 	<p>0 o I+II</p> 	<p>In IP55 con 2 dadi a clip</p> 	<p>In IP65 con 4 viti di fissaggio</p> 	<p>Con dado di fissaggio</p> 

poign\_025\_b\_1\_glb\_cat