

ISOM T-15

Adattatore di collegamento ai moduli ISOM Digiware F-60 per toroidi differenziali di localizzazione



tore_102_front.psd

ISOM T-15
montato su un toroide differenziale Δ IP \varnothing 50

La soluzione ideale per

- > Settori industriali
- > Produzione di energia
- > Infrastrutture navali, militari e ferroviarie
- > Strutture di assistenza sanitaria



Punti di forza

- > Autoalimentazione
- > LED Allarme
- > Plug & Play
- > Compatibile con tutti i toroidi differenziali

Conformità alle norme

- > CEI 61557-9
- > ISO 14025



Conformità alle norme

- > Certificazioni navali ⁽¹⁾

(1) Certificazione in corso

Create il vostro progetto

- > Trovate la migliore configurazione Digiware:
www.meter-selector.com

METER SELECTOR
DIGITAL TOOL AVAILABLE

Funzione

L'adattatore **ISOM T-15** funziona come interfaccia tra il toroide differenziale di localizzazione e il modulo ISOM Digiware F-60 utilizzato per la localizzazione dei guasti di isolamento.

I toroidi differenziali di localizzazione Δ IP dotati di adattatori ISOM T-15 possono essere combinati con trasformatori di corrente (TE, TR, TF) sullo stesso modulo ISOM Digiware F-60. L'adattatore viene fornito in versione tropicalizzata (ISOM T-15t) per ambienti estremi.

Vantaggi

Autoalimentazione

L'adattatore ISOM T-15 è alimentato dal modulo ISOM Digiware F-60, tramite il collegamento RJ12.

LED Allarme

Grazie al LED di allarme integrato nell'adattatore ISOM T-15, è possibile localizzare rapidamente i guasti all'interno dell'armadio.

Plug & Play

Le connessioni meccaniche ed elettriche al toroide differenziale Δ IP e il collegamento RJ12 al modulo ISOM Digiware F-60 semplificano l'integrazione del sistema Digiware.

Compatibile con tutti i toroidi differenziali

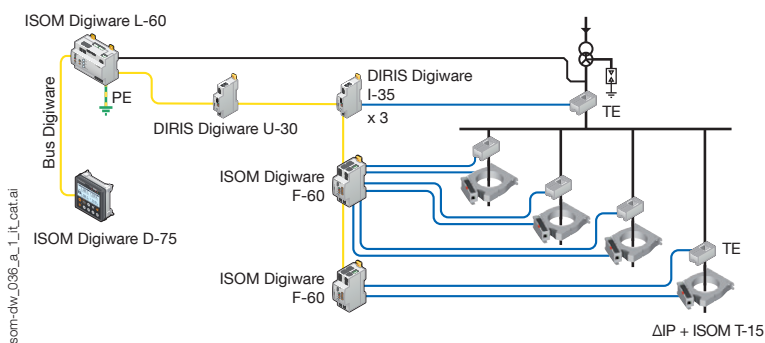
- Gamma Δ IP esistente
La struttura meccanica dell'adattatore ISOM T-15 ne consente il montaggio diretto sui toroidi differenziali Δ IP (diametro 30 mm e superiore), senza cavi né attrezzi. Gli impianti esistenti dotati di toroidi differenziali Δ IP possono essere aggiornati al sistema ISOM Digiware.

- Altri toroidi differenziali
Il modulo ISOM T-15 può essere collegato anche a toroidi differenziali di localizzazione prodotti da terzi e montato su una guida DIN. Svolge il ruolo di interfaccia tra il toroide differenziale e il modulo di localizzazione ISOM Digiware F-60.

Applicazioni

Associato con il modulo di localizzazione ISOM Digiware F-60, l'adattatore ISOM T-15 localizza i guasti di isolamento.

Rileva fisicamente il cavo responsabile del guasto.

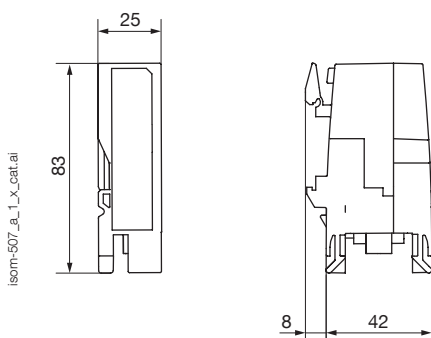


Pannello frontale



1. Clip per il collegamento meccanico ed elettrico al toroide differenziale ΔIP.
2. LED allarme. Si illumina se si verifica un guasto sul circuito o lampeggia se è presente un problema di collegamento con il toroide differenziale.
3. Base di collegamento al toroide differenziale ΔIP (fornito con morsettiere rimovibile a 2 pin per connessione remota).
4. Clip di montaggio su guida DIN.
5. Collegamento RJ12 al modulo ISOM Digiware F-60.

Dimensioni (mm)



Morsetti e collegamenti

Collegamento



RJ12: Collegamento al modulo ISOM Digiware F-60



L - K: collegamento a 2 pin al toroide differenziale di localizzazione

Caratteristiche

Tensione di rete U_n	
Intervallo di funzionamento AC	Fare riferimento a ISOM Digiware F-60
Alimentazione ausiliaria U_s	
Tensione di alimentazione	Autoalimentazione
Consumo di potenza	0,05 W
Canali di scansione	
Numero di canali per dispositivo	1
Individuazione soglia di corrente	Regolabile 0,2 ... 25 mA
Soglia isolamento	Regolabile 0,5 kΩ ... 400 kΩ
Collegamento	
Numero di toroidi differenziali	1
Tipo di collegamento	Cavo specifico Socomec con connettori RJ12

Condizioni di utilizzo	
Intervallo di temperatura di esercizio	-10 ... +55 °C
Temperatura di stoccaggio	-40 ... +70 °C
Umidità relativa	90% a 55 °C
Condizioni di utilizzo (versione t)	
Intervallo di temperatura di esercizio	-10 ... +70 °C
Temperatura di stoccaggio	-40 ... +85 °C
Umidità relativa	97% a 55 °C
Modalità di funzionamento	Standby / On
Modalità di funzionamento predefinita	Standby

Riferimenti

Versione adattatore standard		Codice
T-15		4729 0590
Versione adattatore tropicalizzata		Codice
T-15t		4729 0591
Accessori		Codice
Cavi RJ12 specifici per il collegamento a ISOM Digiware F-60		Vedere la sezione "Sensori di corrente TE"