

# ISOM PS-62

Sistema portatile di localizzazione dei guasti di isolamento  
per reti elettriche o circuiti di controllo



Valigetta completa  
**ISOM PS-62**



Iniettore portatile della corrente  
di localizzazione  
**ISOM JP-62**



Dispositivo portatile  
di localizzazione  
**ISOM FP-60**

## La soluzione ideale per

- > Settori industriali
- > Produzione di energia
- > Infrastrutture navali, militari e ferroviarie



## Punti di forza

- > Analisi dettagliata dell'isolamento per circuito.
- > Completamente compatibile con il sistema permanente ISOM Digiware
- > Diagnostica delle correnti differenziali su reti TNS e TT
- > Analisi grafica del segnale di localizzazione
- > Scheda Micro-SD per il backup
- > Ergonomia migliorata per l'uso portatile
- > Alimentazione dell'iniettore da rete o da batterie

## Conformità alle norme

- > IEC 61557-9



## Funzione

**ISOM PS-62** è un sistema portatile che consente di:

- Estendere il sistema ISOM Digiware per un'accurata localizzazione dei guasti
- Controllare l'isolamento delle reti elettriche o dei circuiti di controllo.

### Iniettore portatile di corrente di localizzazione ISOM JP-62

Valigetta portatile per le seguenti funzioni:

- Iniezione di corrente di localizzazione
- Controllo d'isolamento

Effettua:

- La localizzazione dei guasti di isolamento nei sistemi IT con reti AC e DC monofase e trifase da 20 a 480 V.
- La misura di correnti differenziali in sistemi IT, TT e TN su reti AC monofase o trifase da 2 mA a 10 A.

### Unità portatile di localizzazione ISOM FP-60

- Intervallo di sensibilità esteso:
  - Sistema IT: tra 0,2 e 25 mA
  - Sistema TT/TNS: tra 2 mA e 10 A
- Un display grafico per l'analisi del segnale di localizzazione.
- Tasti retroilluminati sul pannello frontale:
- Robustezza (protezioni antiurto in dotazione).

## Vantaggi

### Analisi dettagliata dell'isolamento per circuito.

L'unità di localizzazione ISOM FP-60 - con collegamento alla rete elettrica - fornisce le letture dei valori di isolamento del circuito monitorato, mostrando la componente resistiva e capacitiva per una migliore valutazione dell'isolamento.

### Completamente compatibile con il sistema permanente ISOM Digiware

L'unità portatile di localizzazione ISOM FP-60 è compatibile con il segnale di localizzazione generato da un modulo ISOM Digiware L-60.

### Diagnostica delle correnti differenziali su reti TNS e TT

Il localizzatore ISOM FP-60 può essere utilizzato anche per misurare la corrente differenziale (per verificare se l'interruttore differenziale RCD funziona correttamente).

### Analisi grafica del segnale di localizzazione

Il display grafico mostra il segnale di localizzazione per valutare il livello di interferenza del sistema di monitoraggio.

### Scheda Micro-SD per il backup

Con questo dispositivo è possibile salvare le schermate su una scheda micro-SD.

### Ergonomia migliorata per l'uso portatile

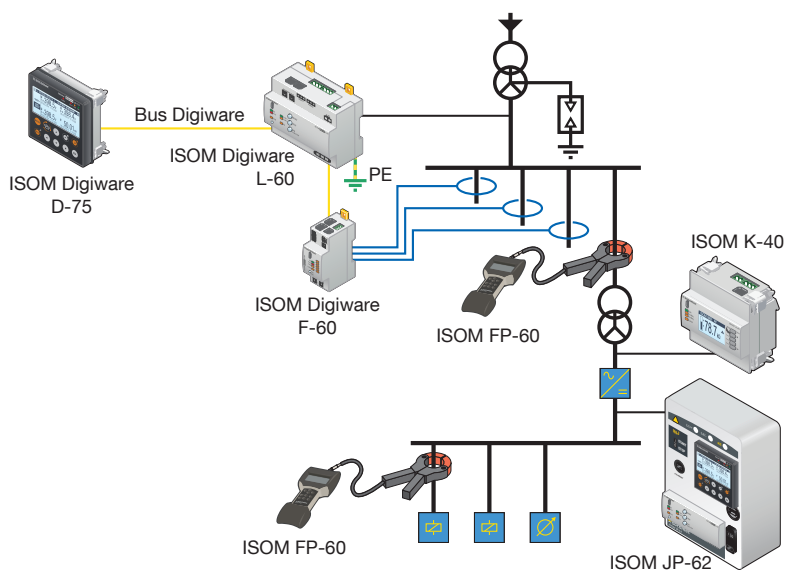
La durata della batteria facilita il funzionamento dell'unità in modalità portatile. Le apposite protezioni antiurto morbide proteggono il dispositivo dagli urti occasionali.

### Alimentazione dell'iniettore da rete o da batterie

L'iniettore può essere facilmente spostato e collegato a una batteria esterna (non inclusa) tramite la sua porta USB dedicata.

### Funzioni

- Rilevamento autonomo portatile o in aggiunta ai moduli di localizzazione ISOM Digiware F-60 montati in modo permanente
- Rileva guasti transitori.
- Individua correnti capacitive nulle o su conduttori di protezione.
- Previene e diagnostica l'intervento accidentale degli interruttori differenziali RCD (effetti a catena, corrente risultante dal filtraggio ...).



### Sommario



1. Valigetta portatile con maniglia retrattile.
2. Scatola iniettore portatile di corrente di localizzazione ISOM JP-62
3. Unità portatile di localizzazione ISOM FP-60.
4. Pinze di rilevamento (20 e 52 mm).
5. Afferrafilo e set di cavi di collegamento (rete, rete elettrica)
6. Caricabatterie USB.

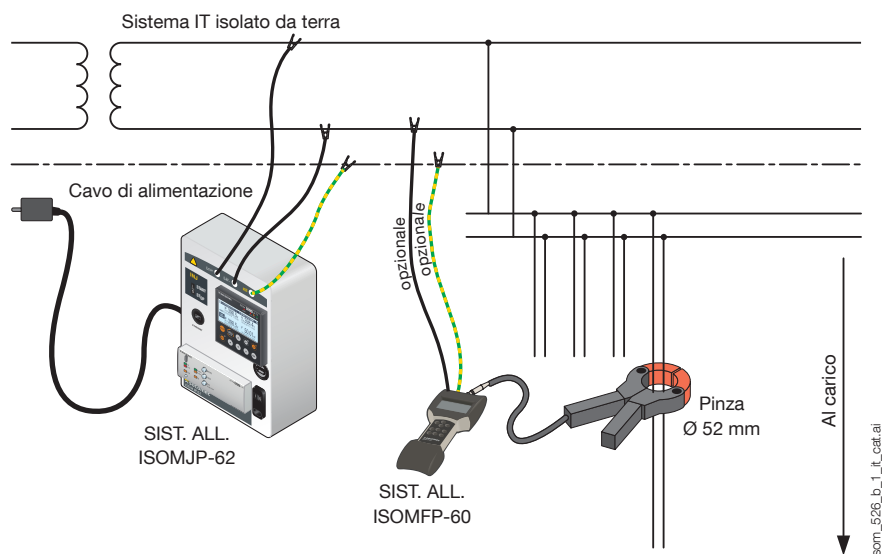
### Dimensioni

Tipo	Scatola
Dimensioni L x A x P	546 x 347 x 247 mm
Hardware	Polipropilene
Grado di protezione	IP 67
Peso (valigetta vuota)	7 kg
Peso (valigetta piena)	12 kg

# ISOM PS-62

Sistema portatile di localizzazione dei guasti di isolamento per reti elettriche o circuiti di controllo

## Collegamenti



## Caratteristiche

### Iniettore di corrente di localizzazione ISOM JP-62

<b>Isolamento</b>	
Tensione di impiego nominale	600 V
Tensione di isolamento	690 V
<b>Alimentazione elettrica</b>	
Alimentazione elettrica Us	230 VAC 50-60 Hz o batteria USB esterna da 5 VDC (con 20 Ah, con circa 7 h di autonomia) <sup>(1)</sup>
<b>Rete controllata U<sub>n</sub></b>	
Tensione di rete controllata U <sub>n</sub>	AC 24 - 480 V / DC 24 - 480 V
Intervallo di frequenza	10-460 Hz
<b>Iniezione</b>	
Corrente di localizzazione max. regolabile	1, 5, 10 o 25 mA
<b>Condizioni di utilizzo</b>	
Intervallo di temperatura di esercizio	da -10 a +55 °C
Temperatura di stoccaggio	-40 ... +70 °C
<b>Caratteristiche generali</b>	
Dimensioni L x A x P	254 x 180 x 90 mm
Peso	1.000 g

### Unità di localizzazione ISOM FP-60

<b>Alimentazione elettrica</b>	
Alimentazione elettrica U <sub>s</sub>	Batteria agli ioni di litio
Durata batteria	> 8 ore con retroilluminazione attivata
<b>Ingresso misurato: Modalità FLD</b>	
Range di misura	da 40 µA a 25 mA
<b>Ingresso misurato: Modalità differenziale AC</b>	
Range di misura	da 3 mA a 10 A
<b>Condizioni di utilizzo</b>	
Intervallo di temperatura di esercizio	-20 ... +60 °C
Temperatura di stoccaggio	-20 ... +60 °C
<b>Caratteristiche generali</b>	
Dimensioni L x A x P	315 x 117 x 49 mm
Peso	1.500 g

### Pinze di rilevamento

<b>Diametro pinza 20 mm</b>	
Diametro	20 mm
Dimensioni L x A x P	135 x 65 x 32 mm
Lunghezza del cavo	± 2.000 mm
Collegamento di uscita	Connettore BNC
Indice di protezione (norma NF C 20-010, IEC 60529)	IP40
Peso	200 g
<b>Diametro pinza 52 mm</b>	
Diametro	52 mm
Dimensioni L x A x P	216 x 111 x 45 mm
Lunghezza del cavo	± 2.000 mm
Collegamento di uscita	Connettore BNC
Indice di protezione (norma NF C 20-010, IEC 60529)	IP40
Peso	550 g
<b>Diametro pinza 115 mm</b>	
Diametro	115 mm
Dimensioni L x A x P	308 x 150 x 43 mm
Lunghezza del cavo	± 2.000 mm
Collegamento di uscita	Connettore BNC
Indice di protezione (norma NF C 20-010, IEC 60529)	IP40
Peso	1.700 g

(1) Batteria non fornita con ISOM JP-62.

## Riferimenti

<b>ISOM PS-62</b>	<b>Codice</b>
Valigetta completa ISOM PS-62 contenente: ISOM JP-62 + ISOM FP-60 + pinze Ø 20 mm e Ø 52 mm + accessori di cablaggio JP-62 + FP-60	4725 <b>0211</b>
<b>Opzione</b>	<b>Codice</b>
Pinza Ø 115 mm	4794 <b>1120</b>
<b>Componenti separati</b>	<b>Codice</b>
Iniettore di corrente di localizzazione ISOM JP-62	4725 <b>0221</b>
Unità di localizzazione ISOM FP-60	4725 <b>0230</b>
Pinza Ø 20 mm	4794 <b>1020</b>
Pinza Ø 52 mm	4794 <b>1052</b>
Set di accessori di collegamento per ISOM JP-62	4725 <b>0293</b>
Set di accessori di collegamento per ISOM FP-60	4725 <b>0291</b>
Valigetta vuota	4725 <b>0292</b>