

FUSERBLOC

Interruttori-sezionatori con fusibili a comando diretto
per fusibili industriali fino a 400 A



FUSERBLOC
Da 50 a 400 A



FUSERBLOC
Da 25 a 32 A

La soluzione ideale per

- > Avviamento motori
- > Protezione dei quadri industriali



Punti di forza

- > Maggiore sicurezza
- > Elevato potere di interruzione
- > Molteplici funzioni per un uso semplificato

Gamma estesa

- > Maniglie centrate o a sinistra, collegamento posteriore, collegamento estraibile. Contattateci

Conformità alle norme

- > IEC 60947-3
- > EN 60947-3
- > BS EN 60947-3
- > NBN EN 60947-3
- > IEC 60269-1
- > DIN EN 60269-1
- > NF EN 60269-1
- > IEC 60269-2
- > GB/T14048.3
- > VDE 0636-1
- > VDE 0660-107
- > Norme UL: vedere FUSERBLOC UL



Omologazioni e certificazioni⁽¹⁾



LOVAG



⁽¹⁾ Codici dei prodotti in oggetto su richiesta.

Funzione

I **FUSERBLOC** a comando diretto sono interruttori-sezionatori con fusibili multipolari a comando manuale. Questo meccanismo di comando è adatto al controllo di un dispositivo in cassetta. Garantiscono l'apertura o la chiusura sotto carico, il sezionamento in sicurezza e la protezione dalle sovracorrenti di qualsiasi circuito elettrico in bassa tensione. Questa gamma comprende modelli a comando diretto, con 2, 3 e 4 poli e da 25 a 400 A.

Vantaggi

Maggiore sicurezza

- Isolamento completo del fusibile con doppia interruzione per fase (a monte e a valle del fusibile).
- Apertura completamente apparente

Molteplici funzioni per un uso semplificato

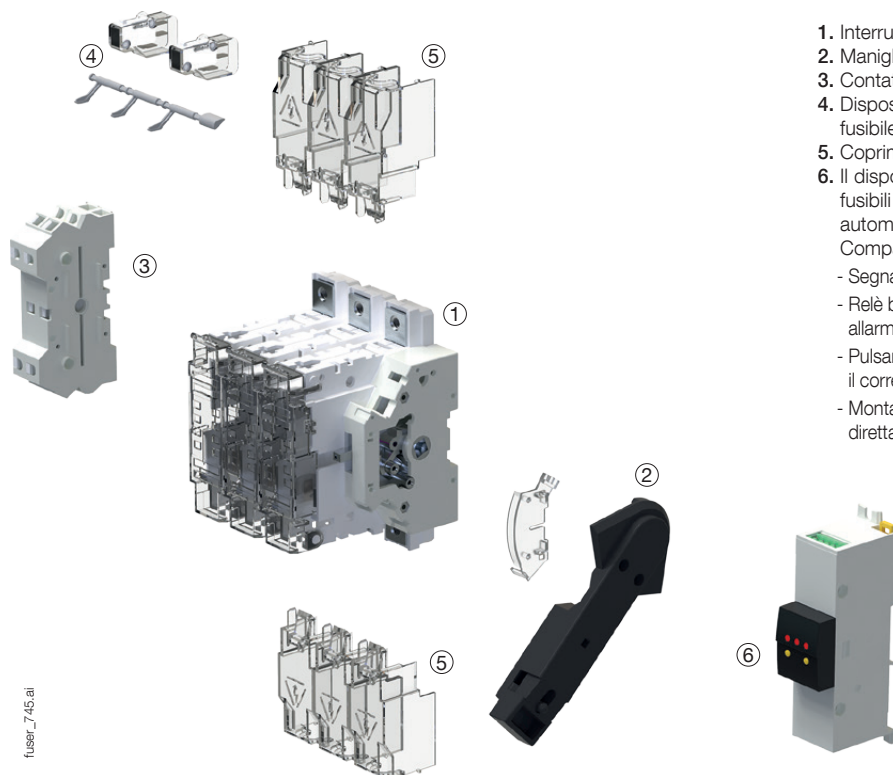
- Sistema di rilevazione della fusione del fusibile di tipo meccanico o elettronico (vedere DDMM o FMD).

Elevato potere di interruzione

Protezione dai sovraccarichi e i cortocircuiti grazie ai fusibili ad alto potere di interruzione (100 kA eff.).

Ciò che occorre sapere

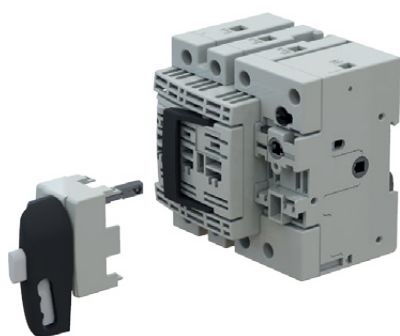
- Oltre al calibro del FUSERBLOC, la scelta del prodotto giusto viene fatta rispetto alle specifiche normative e funzionali dei fusibili, in base all'applicazione. I FUSERBLOC SOCOMEC sono dotati di **fusibili NFC/DIN** (per i fusibili BS: contattateci)



- Interruttori-sezionatori con fusibili FUSERBLOC
- Maniglia per comando diretto
- Contatti ausiliari di potenza (segnalazione della posizione)
- Dispositivo di rilevamento meccanico della fusione del fusibile (DDMM)
- Coprimorsetti a monte e a valle
- Il dispositivo elettronico di rilevamento della fusione dei fusibili (FMD) consente di avere a disposizione un sistema automatico di controllo o gestione.
 - Compatibile con fusibili di tipo BS88, DIN e UL
 - Segnalazione visiva a LED
 - Relè bistabile per dispositivi di automazione: allarmi, intervento, ecc.
 - Pulsante TEST: consente di verificare in qualsiasi momento il corretto funzionamento del dispositivo
 - Montaggio fondo piastra o guida DIN, sulla porta o direttamente sul FUSERBLOC

fuser_745.ai

- Sia a 3 poli + neutro sezionato o a 3 poli + neutro passante, il **FUSERBLOC** da 25 a 32 A con comando **diretto** ed **esterno** costituisce la soluzione compatta ottimale.



fuser_747_a.pbsd

FUSERBLOC

Interruttori-sezionatori con fusibili a comando diretto
per fusibili industriali fino a 400 A

Riferimenti

NFC e DIN - Comando diretto da 25 a 125 A

Calibro (A) / Taglia del fusibile / Taglia della scatola	N° di poli	Apparecchio nudo	Maniglia per comando diretto	Contatti ausiliari	Coprimorsetti	Indicazione elettronica della fusione del fusibile ⁽⁶⁾
CD 25 A / 10 x 38 / 0	3 P	3631 3002	Nera 3629 4012 ⁽¹⁾⁽²⁾	Tipo A 1 contatto NA/NC 3999 0001 ⁽³⁾ Tipo A 2 contatti NA/NC 3999 0002 ⁽³⁾		
	3 P + neutro sezionato	3631 4002				
	3 P + neutro passante	3631 5002				
CD 32 A / 10 x 38 / 0	3 P	3631 3003				
	3 P + neutro sezionato	3631 4003				
	3 P + neutro passante	3631 5003				
CD 32 A / 14 x 51 / 0	3 P	3631 3004				
	3 P + neutro sezionato	3631 4004				
	3 P + neutro passante	3631 5004				
50 A / 14 x 51 / 1	2 P	3615 2005	Nera 3629 7900 ⁽⁵⁾⁽²⁾			
	3 P	3615 3005				
	4 P	3615 6005				
63 A / 00C / 2	2 P	3615 2006	Nera 3629 7900 ⁽⁵⁾⁽²⁾			3 LED 155 - 260 VAC 3899 3120 3 LED 380 - 690 VAC 3899 3380
	3 P	3615 3006				
	4 P	3615 6006				
100 A / 22 x 58 / 3	2 P	3615 2010	Nera 3629 7901 ⁽⁵⁾⁽²⁾	Tipo A 1 contatto NA/NC 3999 0021 ⁽³⁾ Tipo A 2 contatti NA/NC 3999 0022 ⁽³⁾		
	3 P	3615 3010				
	4 P	3615 6010				
125 A / 22 x 58 / 3	2 P	3615 2011	Nera 3629 7901 ⁽⁵⁾⁽²⁾		2 P 3998 2016 ⁽⁴⁾ 3 P 3998 3016 ⁽⁴⁾ 4 P 3998 4016 ⁽⁴⁾	
	3 P	3615 3011				
	4 P	3615 6011				
125 A / 00 / 3	2 P	3615 2012	Nera 3629 7901 ⁽⁵⁾⁽²⁾		2 P 3998 2016 ⁽⁴⁾ 3 P 3998 3016 ⁽⁴⁾ 4 P 3998 4016 ⁽⁴⁾	3 LED 155 - 260 VAC 3899 3120 3 LED 380 - 690 VAC 3899 3380
	3 P	3615 3012				
	4 P	3615 6012				

(1) Comando frontale diretto.

(2) Standard.

(3) Max. 2 contatti.

(4) A monte o a valle. Ordinare 2 coprimorsetti per una protezione completa a monte e a valle.

(5) Comando diretto laterale destro.

(6) Contatto ausiliario di rilevamento meccanico della fusione del fusibile (DDMM), vedere pagina "Accessori".

NFC e DIN – Comando diretto da 160 a 400 A*

Calibro (A) / Taglia del fusibile / Taglia della scatola	N° di poli	Apparecchio nudo	Maniglia per comando diretto	Contatti ausiliari	Coprimorsetti	Indicazione elettronica della fusione del fusibile ⁽⁵⁾
160 A / 00 / 3	2 P	3615 2015	Nera 3629 7901 ⁽⁴⁾⁽¹⁾	Tipo A 1 contatto NA/NC 3999 0021 ⁽²⁾ Tipo A 2 contatti NA/NC 3999 0022 ⁽²⁾	2 P 3998 2016 ⁽³⁾ 3 P 3998 3016 ⁽³⁾ 4 P 3998 4016 ⁽³⁾	3 LED 155 - 260 VAC 3899 3120 3 LED 380 - 690 VAC 3899 3380
	3 P	3615 3015				
	4 P	3615 6015				
160 A / 0 / 4	2 P	3615 2016	Nera 3629 7901 ⁽⁴⁾⁽¹⁾			
	3 P	3615 3016				
	4 P	3615 6016				
250 A / 1 / 5	2 P	3615 2024	Nera 3629 7901 ⁽⁴⁾⁽¹⁾	2 P 3998 2025 ⁽³⁾ 3 P 3998 3025 ⁽³⁾ 4 P 3998 4025 ⁽³⁾		
	3 P	3615 3024				
	4 P	3615 6024				
400 A / 2 / 6	2 P	3615 2039	Nera 3629 7901 ⁽⁴⁾⁽¹⁾	2 P 3998 2025 ⁽³⁾ 3 P 3998 3025 ⁽³⁾ 4 P 3998 4025 ⁽³⁾		
	3 P	3615 3039				
	4 P	3615 6039				

* Da 630 A a 1250 A, vedere la sezione sugli interruttori-sezionatori con fusibili a comando frontale/laterale

(1) Standard.

(2) Max. 2 contatti. Ordinare 2 coprimorsetti per una protezione completa a monte e a valle.

(3) A monte o a valle.

(4) Comando diretto laterale destro.

(5) Contatto ausiliario di rilevamento meccanico della fusione del fusibile (DDMM), vedere pagina "Accessori".

FUSERBLOC

Interruttori-sezionatori con fusibili a comando diretto
per fusibili industriali fino a 400 A

Accessori

Maniglia per comando diretto

Comando frontale				
Calibro (A)	Taglia della scatola	Figura N°	Colore della maniglia	Codici
20 - 32	0	1	Nero	3629 4012
20 - 32	0	1	Rosso	3629 4013

Comando laterale destro				
Calibro (A)	Taglia della scatola	Figura N°	Colore della maniglia	Codici
32 - 63	1/2	4	Nero	3629 7900
100 - 400	3 ... 6	4	Nero	3629 7901



Fig. 1



Fig. 4

Modulo di neutro passante

Calibro (A)	Taglia della scatola	I _{max} (A)	Interasse (mm)	Codice
50	1	50	27	3629 9227
63	2	63	32	3629 9232
100 ... 160	3	160	36	3629 9236
160	4	160	50	3629 9250
250	5	250	60	3629 9260
400	6	400	66	3629 9266



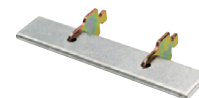
access_199

Tubetto di neutro passante

Dispositivi NFC e DIN				
Calibro (A)	Taglia della scatola	Taglia del fusibile	I _{max} (A)	Codice
50	1	14 x 51	50	6029 0000
100 ... 125	3	22 x 58	125	6039 0000
63 ... 160	2/3	00C / 00	160	6420 0000
160	4	0	160	6421 0000
250	5	1	250	6421 0001
400	6	2	400	6421 0002



fusib_123



fusib_124

Contatti ausiliari di tipo A

Uso

Preapertura e segnalazione delle posizioni 0 e I tramite 1 o 2 contatti ausiliari NA/NC. Per uso a basso livello, contatti ausiliari specifici: contattateci.

Riferimenti

Contatti ausiliari NA/NC

Calibro (A)	Taglia della scatola	Contatti	Codice
CD 25 ... CD 32	0	1	3999 0001
CD 25 ... CD 32	0	2	3999 0002
50 ... 400 ⁽¹⁾	1 ... 6	1	3999 0021 ⁽²⁾
50 ... 400 ⁽¹⁾	1 ... 6	2	3999 0022 ⁽²⁾

(1) Solo per apparecchi a comando diretto.

(2) I contatti ausiliari di tipo A non possono essere montati in combinazione con un modulo di neutro passante integrato.

Caratteristiche

Calibro (A)	Corrente Nominale (A)	Corrente d'impiego nominale (A)			
		250 VAC AC-13	400 VAC AC-13	24 VDC DC-13	48 VDC DC-13
CD 25 ... 400	16	4	2	12	2

Collegamento al circuito di comando

Tramite fast-on da 6,35 mm.

Caratteristiche elettriche

30.000 manovre.



access_046



access_047

Blocco della protezione copri fusibili per dispositivi a comando diretto

Uso

Con NF e DIN, con comando laterale diretto, blocca l'apertura della protezione copri fusibili quando il FUSERBLOC è in posizione di chiuso (posizione I).

Calibro (A)	Taglia della scatola	Taglia del fusibile	N° di poli	Codice
63	2	00C	2 / 3 / 4	3999 8906
100 ... 125	3	22 x 58	2 / 3 / 4	3999 8912
125 ... 160	3	00	2 / 3 / 4	3999 8912
160	4	0	2 P	3999 8216
160	4	0	3 P	3999 8316
160	4	0	4 P	3999 8416
250	5	1	2 P	3999 8225
250	5	1	3 P	3999 8325
250	5	1	4 P	3999 8425
400	6	2	2 P	3999 8240
400	6	2	3 P	3999 8340
400	6	2	4 P	3999 8440

Coprimorsetti

Uso

Protezione IP20 (del pannello anteriore) a monte o a valle contro i contatti diretti con i morsetti o le barre di collegamento.

È necessario ordinare 2 kit per proteggere completamente l'apparecchio sia a monte che a valle.

Calibro (A)	Taglia della scatola	Posizione	N° di poli	Codice
100 ... 160	3/4	A monte/a valle	2 P	3998 2016
100 ... 160	3/4	A monte/a valle	3 P	3998 3016
100 ... 160	3/4	A monte/a valle	4 P	3998 4016
250 - 400	5/6	A monte/a valle	2 P	3998 2025
250 - 400	5/6	A monte/a valle	3 P	3998 3025
250 - 400	5/6	A monte/a valle	4 P	3998 4025



fuser_314

FUSERBLOC

Interruttori-sezionatori con fusibili a comando diretto
per fusibili industriali fino a 400 A

Accessori (seguito)

Contatto ausiliario di tipo DDMM con fusibile DIN a percussore

Uso

Per cartucce fusibili a percussore (taglie 14 x 51; 22 x 58; 0; 1; 2; 3 e 4).

Principio elettrico

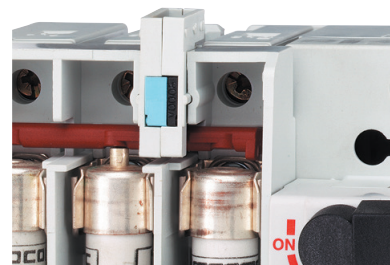
Il contatto ausiliario NA/NC rileva la fusione del fusibile.

Collegamento al circuito di comando

Tramite fast-on da 6,35 mm.

Caratteristiche meccaniche

30.000 manovre.



fuser_311

DDMM per fusibili cilindrici



fuser_312

DDMM per fusibili NH

Riferimenti

Contatti ausiliari NA/NC per 2 poli

Calibro (A)	Taglia della scatola	Fusibili	Contatti	Codice
50	1	14 x 51	1°	3994 0405
100 ... 125	3	22 x 58	1°	3994 0210
160	4	NH0	1°	3994 0216
250 - 400	5/6	NH1-NH2	1°	3994 0225

Contatti ausiliari NA/NC per 3 poli

Calibro (A)	Taglia della scatola	Fusibili	Contatti	Codice
CD 32	0	14 x 51	1°	3994 0303
50	1	14 x 51	1°	3994 0405
100 ... 125	3	22 x 58	1°	3994 0310
160	4	NH0	1°	3994 0316
250 - 400	5/6	NH1-NH2	1°	3994 0325
50 ... 250			2:	3994 1901
400	6		2:	3994 1902

Contatti ausiliari NA/NC per 4 poli o 3 poli + neutro

Calibro (A)	Taglia della scatola	Fusibili	Contatti	Codice
50	1	14 x 51	1°	3994 0405
100 ... 125	3	22 x 58	1°	3994 0410
160	4	NH0	1°	3994 0416
250 - 400	5/6	NH1-NH2	1°	3994 0425
50 ... 250			2:	3994 1901

Caratteristiche

Calibro (A)	Corrente Nominale (A)	Corrente d'impiego nominale (A)			
		250 VAC AC-13	400 VAC AC-13	24 VDC DC-13	48 VDC DC-13
CD 32 ... 1250	16	4	3	12	2

Indicazione elettronica della fusione del fusibile (FMD)

Uso

Per cartucce fusibili BS88, DIN e UL, con o senza percussore.

Principio di funzionamento

Il dispositivo FMD rileva la fusione del fusibile, utilizzando un relè bistabile ed un LED di segnalazione.

Può essere montato su guida DIN, su fondo piastra, di fianco al FUSERBLOC o sulla porta.

Riferimenti

Per FUSERBLOC da 63 a 1250 A - Taglia da 000 a 4

N° di LED	Tensione di impiego Fase/Fase	Codice
3	120 - 260 VAC	3899 3120
3	380 - 690 VAC	3899 3380

Accessori		Codice
Kit accessori di collegamento	Standard	3819 9120
Kit accessori di collegamento	Montaggio su porta	3829 9120

Caratteristiche del relè

Calibro (A)	Corrente d'impiego del relè I _e (A)	
	AC-15	DC-13
63 - 1250	2,5 A	0,2



Versione a 3 LED

access_310

Dispositivo di blocco della maniglia a chiave

Uso

Blocco in posizione 0 della maniglia di comando diretto, frontale o laterale destro:

- con lucchetto (non in dotazione) in comando laterale destro diretto: integrato di serie nel sistema di comando,
- con lucchetto (non in dotazione): integrato di serie per i dispositivi a comando diretto frontale o laterale destro da 50 a 1250 A,
- con serratura (non in dotazione) per comando esterno.

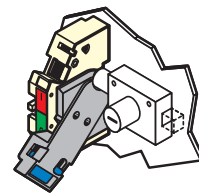


Fig. 1

access_042_a_1_x_cat

Blocco con serratura RONIS EL 11 AP (non in dotazione)

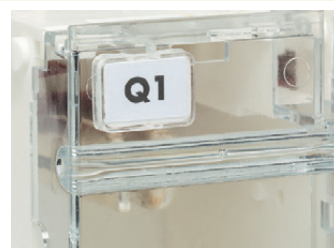
Calibro (A)	Taglia della scatola	Comando	Figura N°	Codice
50 ... 63	1/2	diretto	1	3629 7903
100 - 400	3 ...6	diretto	1	3629 7913

Porta-etichette

Uso

Adesivo personalizzabile che permette l'identificazione dei dispositivi.

Dimensioni L x A (mm)	Da ordinare in multipli di	Codice
18 x 13	50	7769 9999



access_044

FUSERBLOC

Interruttori-sezionatori con fusibili a comando diretto

per fusibili industriali fino a 400 A

Caratteristiche secondo la norma IEC 60947-3

da 25 a 125 A

Riferimenti	3631 x002	3631 x003	3631 x004	3615 x005	3615 x006	3615 x010	3615 x011	3615 x012
Tipo	CD 25 A	CD 32 A	CD 32 A	Mod. 50 A	Mod. 63 A	Mod. 100 A	Mod. 125 A	Mod. 125 A
Taglia della scatola	0	0	0	1	2	3	3	3
Passo dell'involucro per polo di potenza (mm)	-	-	-	27	32	36	36	36
Numero di poli	3, 4 (NS), 4 (NP)	3, 4 (NS), 4 (NP)	3, 4 (NS), 4 (NP)	2, 3, 4	2, 3, 4	2, 3, 4	2, 3, 4	2, 3, 4
Corrente termica nominale I_{th} (35 °C)	25 A	32 A	32 A	50 A	63 A	100 A	125 A	125 A
Taglia del fusibile NFC/DIN	NFC 10 x 38	NFC 10 x 38	NFC 14 x 51	NFC 14 x 51	NH000	NFC 22 x 58	NFC 22 x 58	NH00
Tensione nominale di funzionamento U_e (V)	690 V	690 V	690 V	690 V	690 V	690 V	690 V	690 V
Tensione nominale di isolamento U_i (V)	800	800	690	800	800	800	800	800
Tensione nominale di tenuta agli shock U_{imp} (kV)	8	8	8	8	8	8	8	8

Caratteristiche di cortocircuito

Corrente di cortocircuito presunta a U_e 400/415 V AC (kA eff.)	100	100	100	100	100	100	100	50
Corrente di cortocircuito presunta a U_e 660/690 V AC (kA eff.)	100	100	-	100	100	100	100	50
Valore nominale di picco della corrente di breve durata ammissibile in I_{cc} U_e 415 V AC (kA di picco) (solo sezionatore)	5,5	5,5	5,5	5,52	7,3	11,9	13,6	-
Valore nominale di picco della corrente di breve durata ammissibile in I_{cc} U_e 690 V AC (kA di picco) (solo sezionatore)	5,2	6,1	-	6,5	7,3	15,8	20,4	10,4

Correnti nominali di funzionamento (A)

Tensione nominale	Categoria di impiego	A/B ⁽¹⁾	A/B ⁽¹⁾	A/B ⁽¹⁾	A/B ⁽¹⁾	A/B ⁽¹⁾	A/B ⁽¹⁾	A/B ⁽¹⁾	A/B ⁽¹⁾
415 V AC	AC 21 A / AC 21 B	25/25	32/32	32/32	50/50	63/63	100/100	125/125	125/125
415 V AC	AC 22 A / AC 22 B	25/25	32/32	32/32	50/50	63/63	100/100	125/125	125/125
415 V AC	AC 23 A / AC 23 B	25/25	32/32	32/32	50/50	63/63	100/100	125/125	125/125
500 V AC	AC 21 A / AC 21 B	25/25	32/32	32/32	50/50	63/63	100/100	125/125	125/125
500 V AC	AC 22 A / AC 22 B	25/25	32/32	32/32	50/50	63/63	100/100	125/125	125/125
500 V AC	AC 23 A / AC 23 B	25/25	32/32	32/32	50/50	63/63	100/100	125/125	125/125
690 V AC	AC 20 A / AC 20 B	25/25	32/32	32/32	50/50	63/63	100/100	125/125	125/125
690 V AC	AC 21 A / AC 21 B	25/25	32/32	32/32	50/50	63/63	100/100	100/100	125/125
690 V AC ⁽²⁾	AC 22 A / AC 22 B	25/25	32/32	32/32	50/50	63/63	100/100	100/100	125/125
690 V AC ⁽²⁾	AC 23 A / AC 23 B	25/25	32/32	32/32	50/50	63/63	100/100	100/100	125/125
220 V DC	DC 21 A / DC 21 B	-/25	-/32	-/32	-	-/63	100/100	100/100	125/125
220 V DC	DC 22 A / DC 22 B	-/25	-/32	-/32	-	-	100/100	100/100	125/125
220 V DC	DC 23 A / DC 23 B	-/25 ⁽³⁾	-/25 ⁽³⁾	-/25 ⁽³⁾	-	-	100/100	100/100	125/125
440 V DC	DC 21 A / DC 21 B	-	-	-	-	-/63 ⁽⁴⁾	100 ⁽⁴⁾ /100 ⁽⁴⁾	100 ⁽⁴⁾ /100 ⁽⁴⁾	125 ⁽⁴⁾ /125 ⁽⁴⁾
440 V DC	DC 22 A / DC 22 B	-	-	-	-	-	100 ⁽⁴⁾ /100 ⁽⁴⁾	100 ⁽⁴⁾ /100 ⁽⁴⁾	125 ⁽⁴⁾ /125 ⁽⁴⁾
440 V DC	DC 23 A / DC 23 B	-	-	-	-	-	100 ⁽⁴⁾ /100 ⁽⁴⁾	100 ⁽⁴⁾ /100 ⁽⁴⁾	125 ⁽⁴⁾ /125 ⁽⁴⁾

Potenza di esercizio nominale in AC-23 (kW)

A U_e 415 V AC senza CA di preapertura ⁽¹⁾⁽⁵⁾	11/11	15/15	15/15	25/25	30/30	51/51	63/63	63/63
A U_e 690 V AC senza CA di preapertura ⁽¹⁾⁽⁵⁾	22/22	25/25	25/25	45/45	55/55	90/90	90/90	90/90

Potenza reattiva (kvar)

A U_e 415 V AC ⁽⁵⁾	11	15	15	23	28	45	55	55
---------------------------------	----	----	----	----	----	----	----	----

Potenza dissipata (W/polo)

Potenza dissipata	3,1	4,1	5,9	7,3	8,4	14,5	19,9	20,3
Potenza dissipata dal fusibile	2,4	2,9	4,3	4,6	6	9	11	12,5
Potenza dissipata dall'apparecchio nudo	0,7	1,2	1,6	2,45	4,35	6,8	8,63	6

Capacità di collegamento dei conduttori

Sezione minima dei cavi in rame (mm ²)	2,5	2,5	2,5	6	10	25	35	35
Sezione massima dei cavi in rame (mm ²)	16	16	16	25	25	95	95	95
Larghezza massima delle barre (mm)	-	-	-	-	-	20	20	20
Coppia di serraggio min. (Nm)	2	2	2	3	3	9	9	9

Caratteristiche meccaniche

Durata (numero di cicli di manovra)	10 000	10 000	10 000	10 000	10 000	10 000	10 000	10 000
Coppia di manovra (Nm)	4,1	4,1	4,1	8,7	8,7	9,7	9,7	10,2
Peso del dispositivo tripolare senza accessori (kg)	0,48	0,48	0,50	0,80	1	1,5	1,5	1,5
Peso del dispositivo quadripolare senza accessori (kg)	0,50	0,50	0,52	1	1,3	2	2	2
Peso di 1 Polo supplementare (kg)	-	-	-	0,2	0,3	0,5	0,5	0,5
Temperatura di stoccaggio (°C)	-50 ... +85							
Temperatura di esercizio (°C)	-20 ... +70							
Conformità normativa	IEC 60947-3							
Certificazione	IEC, KEMA, Lloyd's e CCC							
Grado di inquinamento	3	3	3	3	3	3	3	3

(1) Categoria con indice A = manovre frequenti / Categoria con indice B = manovre non frequenti.

(2) Con coprimorsetti o schermo di separazione dei poli.

(3) Dispositivo 3 poli con 2 poli in serie per "+" e 1 polo per "-".

(4) Dispositivo 4 poli con 2 poli in serie per polarità.

(5) Il valore di potenza è dato a titolo indicativo, i valori reali di corrente variano da un costruttore all'altro.

(6) Per una tensione nominale di impiego $U_e = 400$ V AC

da 160 a 400 A

Riferimenti	3615 x015	3615 x016	3615 x024	3615 x039	
Tipo	Mod. 160 A	Mod. 160 A	Mod. 250 A	Mod. 400 A	
Taglia della scatola	3	4	5	6	
Passo dell'involucro per polo di potenza (mm)	36	50	60	66	
Numero di poli	2, 3, 4	2, 3, 4	2, 3, 4	2, 3, 4	
Corrente termica nominale I_n (35 °C)	160 A	160 A	250 A	400 A	
Taglia del fusibile NFC/DIN	NH00	NH0	NH1	NH2	
Tensione nominale di funzionamento U_e (V)	690 V	600 V	690 V	690 V	
Tensione nominale di isolamento U_i (V)	800	800	800	1.000	
Tensione nominale di tenuta agli shock U_{imp} (kV)	8	8	8	12	
Caratteristiche di cortocircuito					
Corrente di cortocircuito presunta a U_e 400/415 V AC (kA eff.)	50	100	100	50	
Corrente di cortocircuito presunta a U_e 660/690 V AC (kA eff.)	50	50	50	50	
Valore nominale di picco della corrente di breve durata ammissibile in I_{cc} U_e 415 V AC (kA di picco) (solo sezionatore)	18,95	22,66	23,9	33,5	
Valore nominale di picco della corrente di breve durata ammissibile in I_{cc} U_e 690 V AC (kA di picco) (solo sezionatore)	13,5	14	29	29,9	
Correnti nominali di funzionamento (A)					
Tensione nominale	Categoria di impiego	A/B ⁽¹⁾	A/B ⁽¹⁾	A/B ⁽¹⁾	A/B ⁽¹⁾
415 V AC	AC 21 A / AC 21 B	160/160	160/160	250/250	400/400
415 V AC	AC 22 A / AC 22 B	160/160	160/160	250/250	400/400
415 V AC	AC 23 A / AC 23 B	160/160	160/160	250/250	400/400
500 V AC	AC 21 A / AC 21 B	160/160	160/160	250/250	-/400
500 V AC	AC 22 A / AC 22 B	160/160	160/160	250/250	-/400
500 V AC	AC 23 A / AC 23 B	160/160	160/160	250/250	-
690 V AC	AC 20 A / AC 20 B	160/160	160/160	250/250	400/400
690 V AC	AC 21 A / AC 21 B	160/160	160/160	250/250	-/400
690 V AC ⁽²⁾	AC 22 A / AC 22 B	160/160	160/160	250/250	-/400
690 V AC ⁽²⁾	AC 23 A / AC 23 B	125/125	125/125	250/250	250/315
220 V DC	DC 21 A / DC 21 B	160/160	160/160	250/250	-
220 V DC	DC 22 A / DC 22 B	160/160	160/160	250/250	-
220 V DC	DC 23 A / DC 23 B	125/125	125/125	200/200	-
440 V DC	DC 21 A / DC 21 B	160 ⁽³⁾ /160 ⁽³⁾	160 ⁽³⁾ /160 ⁽³⁾	250 ⁽³⁾ /250 ⁽³⁾	-
440 V DC	DC 22 A / DC 22 B	160 ⁽³⁾ /160 ⁽³⁾	160 ⁽³⁾ /160 ⁽³⁾	250 ⁽³⁾ /250 ⁽³⁾	-
440 V DC	DC 23 A / DC 23 B	125 ⁽³⁾ /125 ⁽³⁾	125 ⁽³⁾ /125 ⁽³⁾	200 ⁽³⁾ /200 ⁽³⁾	-
Potenza di esercizio nominale in AC-23 (kW)					
A U_e 415 VAC senza CA di preapertura ⁽¹⁾⁽⁵⁾		80/80	80/80	132/132	220/220
A U_e 690 VAC senza CA di preapertura ⁽¹⁾⁽⁵⁾		110/110	110/110	220/220	220/295
Potenza reattiva (kvar)					
A U_e 415 VAC ⁽⁵⁾		75	75	115	185
Potenza dissipata (W/polo)					
Potenza dissipata		21,6	23	41,1	57,4
Potenza dissipata dal fusibile		12	15	23	33
Potenza dissipata dall'apparecchio nudo		10,4	10,4	19	24,4
Capacità di collegamento dei conduttori					
Sezione minima dei cavi in rame (mm ²)		35	50	95	185
Sezione massima dei cavi in rame (mm ²)		95	95	240	240
Larghezza massima delle barre (mm)		20	20	32	45
Coppia di serraggio min. (Nm)		9	9	20	20
Caratteristiche meccaniche					
Durata (numero di cicli di manovra)		10 000	10 000	10 000	10 000
Coppia di manovra (Nm)		10,2	9,7	13	17
Peso del dispositivo tripolare senza accessori (kg)		1,8	1,8	3,2	4,8
Peso del dispositivo quadripolare senza accessori (kg)		2,3	2,3	4,5	6,1
Peso di 1 Polo supplementare (kg)		0,5	0,5	1,3	1,3
Temperatura di stoccaggio (°C)		-50 ...+85			
Temperatura di esercizio (°C)		-20...+70			
Conformità normativa		IEC 60947-3			
Certificazione		IEC, KEMA, Lloyd's e CCC			
Grado di inquinamento		3	3	3	3

(1) Categoria con indice A = manovre frequenti / Categoria con indice B = manovre non frequenti.

(2) Con coprimorsetti o schermo di separazione dei poli.

(3) Dispositivo 3 poli con 2 poli in serie per "+" e 1 polo per "-".

(4) Dispositivo 4 poli con 2 poli in serie per polarità.

(5) Il valore di potenza è dato a titolo indicativo, i valori reali di corrente variano da un costruttore all'altro.

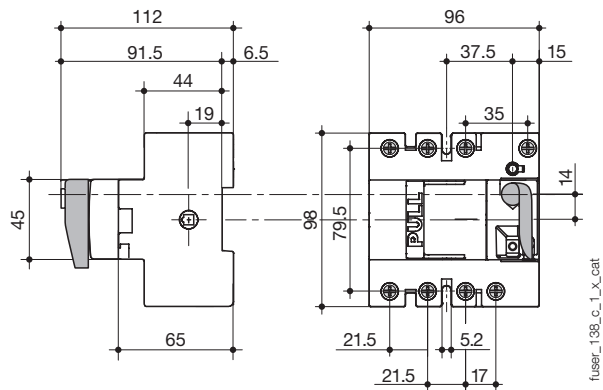
(6) Per una tensione nominale di impiego $U_e = 400$ VAC

FUSERBLOC

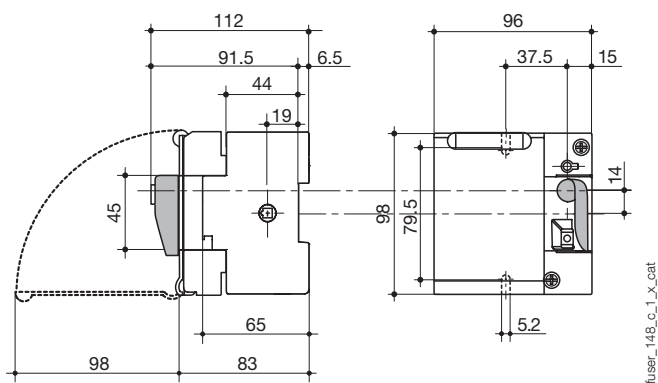
Interruttori-sezionatori con fusibili a comando diretto
per fusibili industriali fino a 400 A

Dimensioni - comando diretto

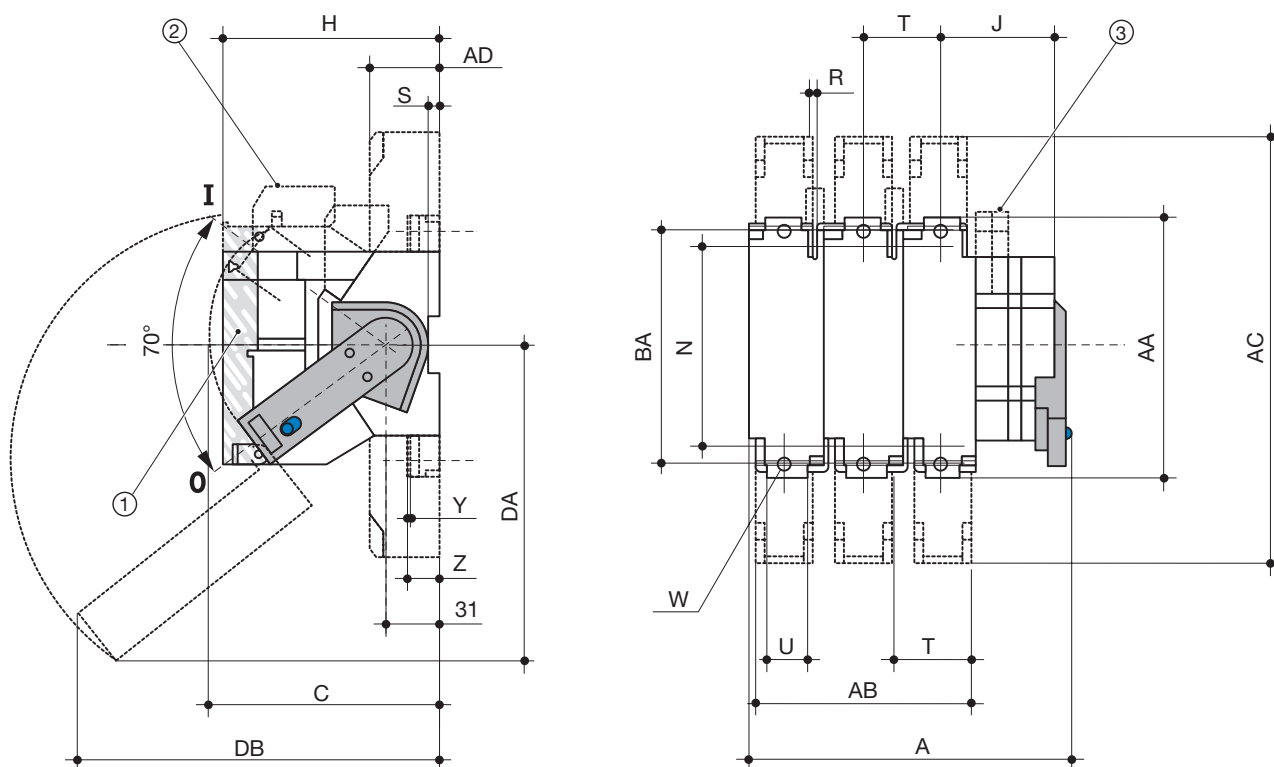
25 A (taglia 10 x 38)



32 A (taglia 14 x 51)



da 50 a 400 A



fuser_064_b_1_gb_cat

1. Schermo di protezione lucchettabile in posizione I
2. 1 o 2 contatti ausiliari di tipo DDMM
3. 1 o 2 contatti ausiliari di tipo A

Calibro (A)	Taglia del fusibile	Taglia della scatola	Dimensioni di ingombro			Coprimorsetti				Scatola				Tipo di fissaggio				Collegamento					
			A 3p.	A 4p.	C	AB 3p.	AB 4p.	AC	AD	H	J	DA	DB	N	R	S	T	U	W	Y	Z	AA	BA
50	14 x 51	1	118	145	134					87	33,5			106	5,4	6,5	27					118	
63	00C	2	133	165	134					116	36	159	145	106	5,4	6,5	32					118	
100	22 x 58	3	150	186	173	108	144	268	44	116	38			127	5,4		36	20	8,5	2,5	19,5	162	141
125	22 x 58	3	150	186	173	108	144	268	44	116	38			127	5,4		36	20	8,5	2,5	19,5	162	141
125	00	3	150	186	173	108	144	268	44	126	38	141	193	127	5,4		36	20	8,5	2,5	19,5	162	141
160	00	3	150	186	173	108	144	268	44	126	38	141	189	127	5,4		36	20	8,5	2,5	19,5	162	141
160	0	4	192	242	173	136	172	268	44	136	45	174	229	140	5,4		50	20	8,5	2,5	19,5	162	141
250	1	5	253	313	173	180	240	345	65	146	81	185	251	162	6,4		60	32	11	2,5	19,5	195	166
400	2	6	271	337	173	192	258	355	65	149	86	200	260	172	6,4		66	50	11	3	20	205	175