

# DIRIS Digiware *lac*

Moduli di acquisizione della corrente



DIRIS Digiware I-3x



DIRIS Digiware I-4x



DIRIS Digiware I-6x



Configurazione  
con Easy Config System.

## Funzione

I moduli **DIRIS Digiware lac** consentono di misurare il consumo e di controllare il sistema nel punto più vicino ai carichi. La flessibilità di tali moduli consente di ripartire i carichi da misurare o monitorare sugli ingressi di corrente indipendenti.

Per esempio:

- 1 carico trifase,
- 3 carichi monofase.

Le connessioni RJ45 e RJ12 consentono di collegare i moduli molto rapidamente e di configurare automaticamente i sensori di corrente connessi:

- indirizzo di comunicazione,
- tipo di carico,
- tipo di sensore e relativo rapporto di trasformazione,
- rilevazione automatica e verifica della direzione della corrente.

Inoltre si evitano gli errori di cablaggio e il montaggio si semplifica.

## Vantaggi

- Connessione rapida RJ45 e RJ12.
- Disponibile con 3, 4 o 6 ingressi.
- Uscita singola o multipla per la massima ottimizzazione del numero di prodotti.
- Formato compatto: 1 o 2 moduli dimensionati per l'integrazione nel punto più vicino ai carichi.
- Una soluzione completa e dedicata per:
  - conteggio,
  - monitoraggio,
  - analisi della qualità.
- Conforme alla norma IEC 61557-12, che garantisce la qualità e la precisione del sistema:
  - classe 0,5 per la catena di misura globale dal 2% al 120% della corrente nominale  $I_n$  (con sensori di corrente TE/ITR/TF)

## La soluzione ideale per

- > Industria
- > Edifici
- > Infrastrutture
- > Data center



## Punti di forza

- > Configurazione multi partenze
- > Plug-and-play
- > Compatto
- > Catena di misura ad alta precisione

## Tecnologie integrate



Per maggiori informazioni visitare il nostro sito web [www.socomec.com](http://www.socomec.com)

## Conformità alle norme

- > IEC 61557-12



- > ISO 14025



- > UL



## Create il vostro progetto

- > Trovate la migliore configurazione DIRIS Digiware: [www.meter-selector.com](http://www.meter-selector.com)

**METER SELECTOR**  
DIGITAL TOOL AVAILABLE

Applicazione	Moduli di misura della corrente						
	Conteggio		Analisi	Monitoraggio	Analisi	Conteggio	
<b>DIRIS Digiware Iac</b>	<b>I-30</b>	<b>I-31</b>	<b>I-35</b>	<b>I-43</b>	<b>I-45</b>	<b>I-60</b>	<b>I-61</b>
Numero di ingressi di corrente	3	3	3	4	4	6	6
<b>Conteggio</b>							
± kWh, ± kVarh, kVAh	•	•	•	•	•	•	•
Curve di carico		•	•		•		•
Multi-tariffa		•	•		•		•
<b>Multimisura</b>							
I1, I2, I3, In, ΣP, ΣQ, ΣS, ΣPF	•	•	•	•	•	•	•
P, Q, S, PF per fase		•	•	•	•		•
Potenze predittive			•		•		
Squilibrio di corrente (Inba, Idir, linv, lhom, lnb)			•		•		
Fi, cos fi, tan fi			•		•		
<b>Qualità</b>							
THDi1, THDi2, THDi3, THDin			•	•	•		
Singole componenti armoniche I (fino al grado 63)			•		•		
Sovracorrenti			•		•		
<b>Allarmi</b>							
Su soglia			•		•		
Ingressi/uscite				2/2	2/2		
<b>Storico delle grandezze medie</b>							
45 giorni (max)			•		•		
<b>Formato</b>							
Larghezza/Numero di moduli	18 mm / 1	18 mm / 1	18 mm / 1	27 mm / 1,5	27 mm / 1,5	36 mm / 2	36 mm / 2

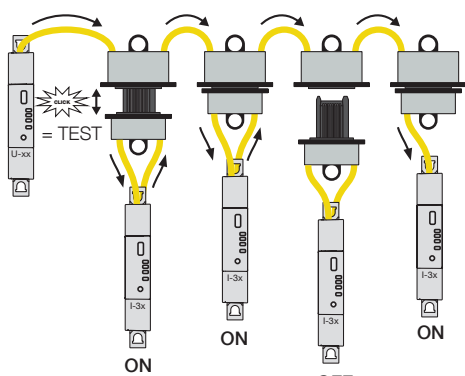
## Accessori

### Connettore plug-in Digiware

Con il connettore plug-in Digiware è possibile scollegare un modulo DIRIS Digiware dal Bus garantendo allo stesso tempo la continuità di funzionamento a valle del sistema DIRIS Digiware. Questo accessorio è estremamente utile nelle applicazioni che utilizzano cassette estraibili o in applicazioni critiche come nei data center.



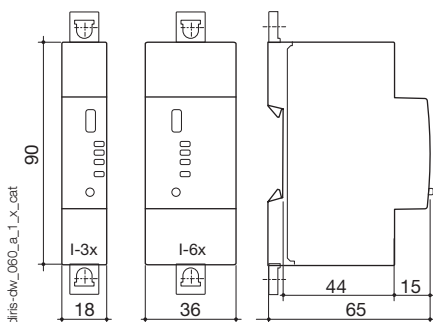
diris-o\_023.eps



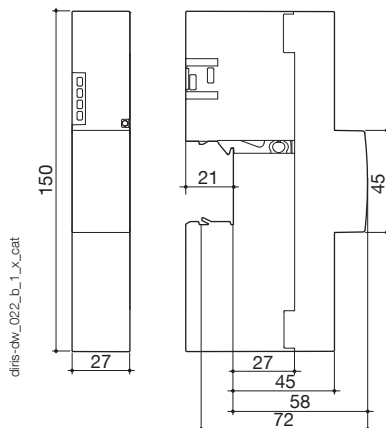
diris-o\_026.ai

## Dimensioni (mm)

### DIRIS Digiware I-3xac/I-6xac



### DIRIS Digiware I-4xac



## Collegamenti

### Sensori di corrente corrispondenti

Vari tipi di sensori di corrente possono essere collegati al DIRIS Digiware: chiusi (TE), apribili (TR/ITR) o flessibili (TF). Questa gamma di sensori consente l'adattamento a tutti i tipi di impianti nuovi o esistenti. Il collegamento è facile e affidabile grazie alla connessione rapida RJ12 ed evita gli errori di cablaggio. Il sistema DIRIS Digiware effettua il riconoscimento automatico della taglia e del tipo di sensore. Questo garantisce la precisione complessiva della catena di misura globale costituita dalla combinazione DIRIS Digiware + sensore di corrente.

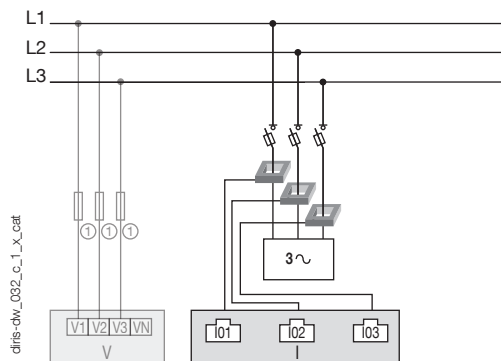
Per maggiori informazioni vedere la sezione "Sensori TE, TR e TF".

## Esempi di rete e collegamenti

### I-3x

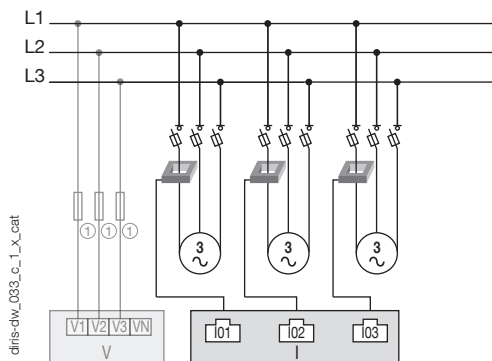
#### Trifase

3F - 3TA (1 carico trifase)



#### Trifase

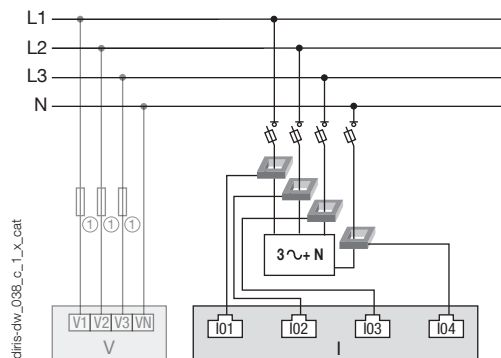
3F - 1TA (3 carichi trifase equilibrati)



### I-4x

#### Trifase + Neutro

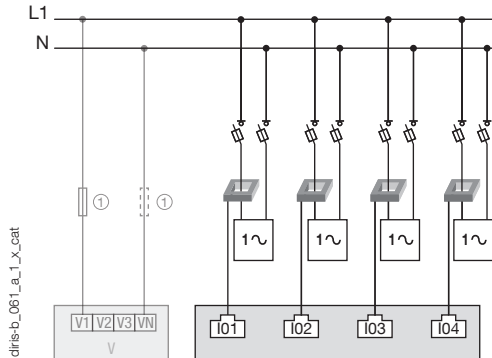
3F+N - 4TA (1 carico trifase + neutro misurato)



1. Fusibili 0,5 A gG / 0,5 A classe CC.

#### Monofase

1F+N - 1TA (4 carichi monofase)



TA: Sensore di corrente 3~ Carico

## Caratteristiche tecniche

### Caratteristiche di misura

Misura della corrente - DIRIS Digiware Iac	
Numero di ingressi di corrente	I-3x: 3 / I-45: 4 / I-6x: 6
Sensori di corrente corrispondenti	Sensori di corrente chiusi TE, apribili TR/ITR e flessibili TF
Precisione della misura di corrente	Classe 0,2 DIRIS Digiware soltanto Classe 0,5 con sensori TE, ITR o TF Classe 1 con sensori TR
Collegamento	Cavo specifico Socomec con connettori RJ12
Ingressi - DIRIS Digiware I-45ac	
Numero di ingressi	2
Tipo / Alimentazione	Ingresso non isolato, polarizzazione interna 12 VDC max, 1 mA
Funzioni degli ingressi	Stato logico, contatore di impulsi, multitariffa
Collegamento	Morsettiere estraibile a viti, cavo solido o flessibile 0,14-1,5 mm <sup>2</sup>

Uscite - DIRIS Digiware I-45ac	
Numero di uscite	2
Tipo di relè	230 VAC ±15 % - 1 A 30 VDC - 3 A
Funzione	Allarme configurabile (corrente, potenza, ecc) su superamento di soglia o controllo remoto dello stato
Collegamento	Morsettiere estraibile a viti, cavo rigido o flessibile 0,2-2,5 mm <sup>2</sup>

### Caratteristiche di comunicazione

USB	
Protocollo	Modbus RTU su USB
Funzione	Configurazione dei moduli DIRIS Digiware U e I
Posizione	Su ogni modulo di misura DIRIS Digiware U e I
Collegamento	Connettore micro USB di tipo B

## Codici

DIRIS Digiware	Codice
I-30 Conteggio - 3 ingressi di corrente	4829 0110
I-31 Conteggio + curva di carico - 3 ingressi di corrente	4829 0111
I-35 Analisi - 3 ingressi di corrente	4829 0130
I-43 Monitoraggio - 2 ingressi / 2 uscite - 4 ingressi di corrente	4829 0129
I-45 Analisi - 2 ingressi / 2 uscite - 4 ingressi di corrente	4829 0131
I-60 Conteggio - 6 ingressi di corrente	4829 0112
I-61 Conteggio + curva di carico - 6 ingressi di corrente	4829 0113
Accessori	Codice
Connettore plug-in Digiware x 5	4829 0605

Cavi di collegamento Digiware	Codice	
Cavi RJ45 per Bus Digiware	Lunghezza 0,06 m	4829 0189
	Lunghezza 0,10 m	4829 0181
	Lunghezza 0,20 m	4829 0188
	Lunghezza 0,50 m	4829 0182
	Lunghezza 1 m	4829 0183
	Lunghezza 2 m	4829 0184
	Lunghezza 3 m	4829 0190
	Lunghezza 5 m	4829 0186
	Lunghezza 10 m	4829 0187
	Bobina 50 m + 100 connettori	4829 0185
Resistenza terminale per bus Digiware (fornita con i dispositivi C e D)	4829 0180	
Cavo USB per configurazione	4829 0050	

(1) Per le caratteristiche del display DIRIS D-30 vedere le pagine "DIRIS B".

## Expert Services

### Avete la necessità di integrare il sistema nella vostra rete?

Non è un problema per "Expert Services", il nostro team di servizi specialistici! Vi offriranno l'integrazione completa di tutti i vostri dispositivi SOCOMEC, la **verifica** del vostro impianto, la **messa in funzione** degli apparecchi selezionati e **formeranno** il vostro staff sul loro uso. Per maggiori informazioni, contattate l'ufficio SOCOMEC più vicino a voi.