

# COUNTIS ECix

## Concentratore di impulsi multi-fluido



COUNTIS EC3

### La soluzione ideale per

- > Data Center
- > Industria
- > Infrastrutture



### Punti di forza

- > Fino a 7 contatori multi-fluido e 2 sensori analogici
- > Curve di carico
- > Comunicazione MODBUS RS485
- > Massima personalizzazione

### Software di gestione

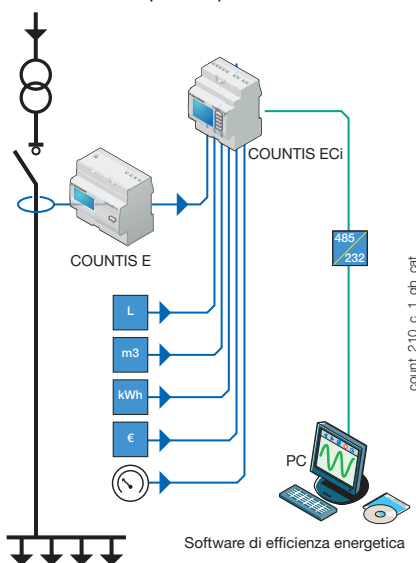
- > Per eseguire efficacemente le funzioni di conteggio e misura Socomec, vi proponiamo una gamma di strumenti software dedicati.

### Funzione

Il **COUNTIS Ecix** è un concentratore d'impulsi multi-fluido che comunica tramite un collegamento RS485 in protocollo MODBUS.

Permette la raccolta e la memorizzazione in tempo reale degli impulsi dei contatori dell'acqua, del gas, dell'aria compressa, dell'elettricità e, per il COUNTIS Ecix3, anche di sensori analogici (luminosità, temperatura, vento...). Tutte le informazioni: contatori totali e parziali, curve di carico (disponibili per tutti gli ingressi digitali e analogici) possono essere centralizzate tramite comunicazione RS485 con protocollo MODBUS.

### Schema di principio



### Vantaggi

#### Fino a 7 contatori multi-fluido e 2 sensori analogici

- 7 ingressi digitali + 2 ingressi analogici.
- Conteggio totale, parziale e programmabile (giorno, settimana, mese, anno).

#### Curve di carico

Le curve di carico sono disponibili per ciascuno dei 7 ingressi logici.

Uno storico delle grandezze medie è disponibile per i 2 ingressi analogici (ECi3).

#### Comunicazione MODBUS RS485

- Centralizzazione e trasmissione degli impulsi e dei dati analogici verso il sistema di supervisione.
- Configurazione del COUNTIS ECi3 a distanza.

#### Massima personalizzazione

- Scelta dell'unità del conteggio: kWh, m<sup>3</sup>, litri.
- Scelta della valuta: €, K€, £, \$.

È possibile visualizzare i valori dell'unità scelta e calcolare direttamente i costi dell'energia.

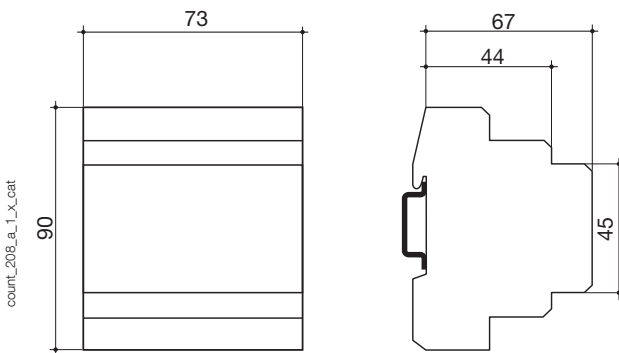
Modelli	Caratteristiche principali
ECi2	7 ingressi isolati
ECi3	7 ingressi isolati + 2 ingressi analogici.

## Pannello frontale



1. Display LCD retroilluminato.
2. Pulsanti di navigazione.
3. Pulsante di convalida in modalità programmazione.
4. LED di comunicazione (COM).

## Dimensioni (mm)



Tipo	Modulare
Numero di moduli	4
Dimensioni L x A x P	73 x 90 x 67 mm
Grado di protezione dell'involucro	IP20
Grado di protezione del pannello frontale	IP51
Tipo di display	Display LCD retroilluminato
Tipo di morsetti	Fisso
Sezione dei cavi rigidi	1 ... 10 mm <sup>2</sup>
Sezione dei cavi flessibili	0,5 ... 6 mm <sup>2</sup>
Peso	215 g

## Caratteristiche

### Alimentazione ausiliaria

Autoalimentazione	No
Tensione alternata	110 / 400 VAC
Tensione continua	120 / 300 VDC
Tolleranza	± 10%
Frequenza	45 / 65 Hz
Consumo	5 VA
Tensione di isolamento	3,5 kV

### Comunicazione

Collegamento	RS485
Tipo	2 ... 3 fili half-duplex
Protocollo	MODBUS RTU
Velocità MODBUS®	9600 ... 38400 baud

### Ingressi

Numero	7
Tensione di comando (integrata)	10...30 VDC
Ampiezza minima del segnale	10 ms
Ampiezza massima del segnale	2 s
Durata minima tra 2 impulsi	30 ms
Tipo di attivazione	Segnale montante

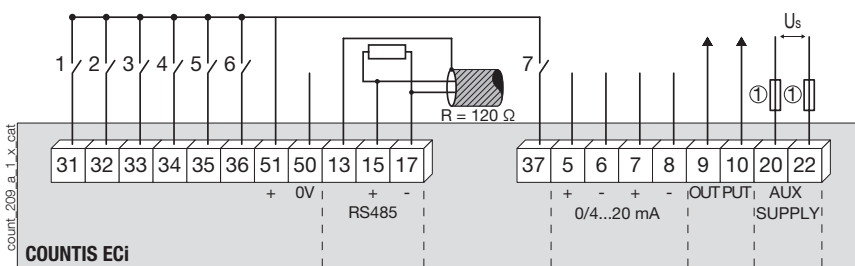
### Ingressi analogici (ECi3)

Numero	2
Corrente	25 mA
Precisione	0,5%
Tempi di risposta	500 ms
Resistenza d'ingresso	200 Ω
Consumo	0,1 VA

### Condizioni di utilizzo

Temperatura di esercizio	da -10 a +55 °C
Temperatura di stoccaggio	-20 ... +70 °C
Umidità relativa	95%

## Collegamento



- 31: ingresso digitale n°1.
- 32: ingresso digitale n°2.
- 33: ingresso digitale n°3.
- 34: ingresso digitale n°4.
- 35: ingresso digitale n°5.
- 36: ingresso digitale n°6.
- 37: ingresso digitale n°7.

13-15-17: Collegamento RS485.

5-6: Ingresso analogico n°1.

7-8: Ingresso analogico n°2.

9-10: uscita.

20-22: alimentazione U=110...400 VAC ± 10 %.

51-50: Alimentazione interna/esterna degli ingressi.

## Riferimenti

Alimentazione ausiliaria U <sub>s</sub>	COUNTIS ECi2 Codice	COUNTIS ECi3 Codice
230 / 400 VAC	4853 0000	
230 / 400 VAC + 2 ingressi analogici		4853 0001
Accessori	Ordinare in multipli di	Codice
Kit di montaggio a pannello		192J 8015
Sezionatori con fusibili per proteggere l'alimentazione ausiliaria a 1 polo + neutro (tipo RM)	6	5701 0017
Fusibili di tipo gG 10x38 0,5 A	10	6012 0000