

COMO CS

Commutatori manuali a camme
da 25 a 100 A



COMO CS Montaggio su porta
I-II 3 P 25 A



COMO CS in cassetta
I-0-II 3 P 40 A

La soluzione ideale per

- > Industria
(comando macchina)



Punti di forza

- > Semplicità di installazione
- > Montaggio rapido
- > Efficacia in qualsiasi circostanza

Conformità alle norme

- > IEC 60947-3



- > UL 60947-4-1



* cULus in corso di certificazione.

Funzione

I **COMO CS** sono commutatori multipolari a comando manuale. Assicurano la commutazione, l'inversione di sorgenti o il trasferimento sotto carico di due circuiti di potenza in bassa tensione, nonché il loro sezionamento di sicurezza.

Vantaggi

Semplicità di installazione

Il fissaggio rapido consente risparmi di tempo significativi nell'installazione della maniglia al dispositivo. I dispositivi in cassetta sono venduti pronti per l'installazione.

Montaggio rapido

Gli accessori offerti sono comuni a tutti i prodotti della gamma. I prodotti sono progettati per essere installati:

- sul retro di un armadio su piastra di fondo,
- sul retro di un armadio su guida DIN,
- su porta con maniglia per comando diretto.

Efficacia in qualsiasi circostanza

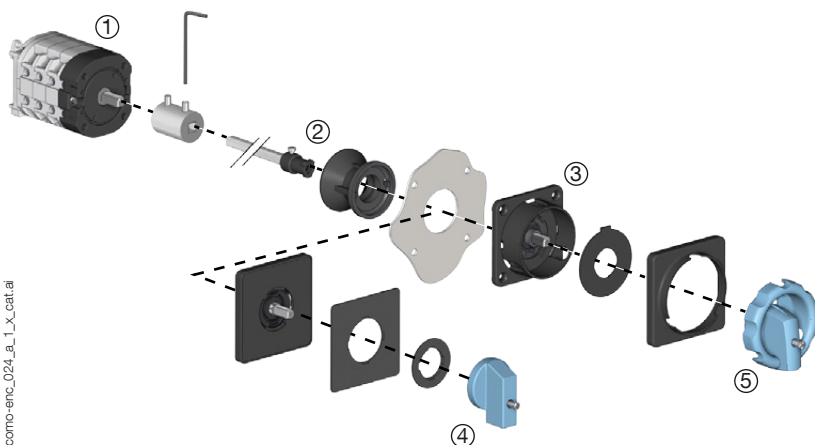
I dispositivi sono disponibili con 3 tipi di commutazione standard adatti per un'ampia gamma di applicazioni:

- I-II
- I-0-II
- I-0-II con bypass

Vi preghiamo di contattarci per applicazioni su schemi di collegamento specifici.

Configurazioni

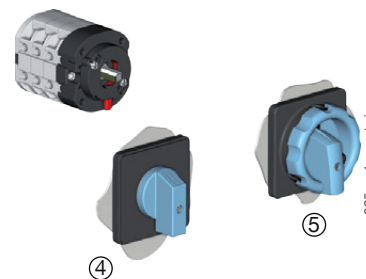
Montaggio su piastra di fondo con maniglia esterna



Schema funzionale (per maggiori dettagli, consultate le istruzioni di installazione fornite con il prodotto).

1. Prolunga d'asse
2. Cono di guida
3. Mostrina

Maniglia diretta a fissaggio rapido per montaggio su porta o piastra di fondo



4. Maniglia non lucchettabile
5. Maniglia lucchettabile

Riferimenti

COMO CS

Montaggio fondo piastra con maniglia diretta a fissaggio rapido o con maniglia esterna

Calibro (A)	N° di poli	Tipo di commutazione	Apparecchio nudo per montaggio posteriore ⁽¹⁾	Maniglia diretta lucchettabile a fissaggio rapido	Maniglia diretta non lucchettabile a fissaggio rapido	Maniglia esterna lucchettabile ⁽²⁾	Maniglia esterna non lucchettabile ⁽²⁾
25 A	3 P	I - II	4320 3002	Blu/nera 4359 3042 Rossa/gialla 4359 3043	Blu/nera 4359 3022	Blu/nera 4359 1042 Rossa/gialla 4359 1043	Blu/nera 4359 2022
	4 P	I - II	4320 4002				
	3 P	I - 0 - II	4330 3002				
	4 P	I - 0 - II	4330 4002				
	3 P	Bypass I - 0 - II	4350 3002				
	4 P	Bypass I - 0 - II	4350 4002				
40 A	3 P	I - II	4320 3004				
	4 P	I - II	4320 4004				
	3 P	I - 0 - II	4330 3004				
	4 P	I - 0 - II	4330 4004				
	3 P	Bypass I - 0 - II	4350 3004				
	4 P	Bypass I - 0 - II	4350 4004				
63 A	3 P	I - II	4320 3006				
	4 P	I - II	4320 4006				
	3 P	I - 0 - II	4330 3006				
	4 P	I - 0 - II	4330 4006				
	3 P	Bypass I - 0 - II	4350 3006				
	4 P	Bypass I - 0 - II	4350 4006				
100 A	3 P	I - II	4320 3010				
	4 P	I - II	4320 4010				
	3 P	I - 0 - II	4330 3010				
	4 P	I - 0 - II	4330 4010				
	3 P	Bypass I - 0 - II	4350 3010				
	4 P	Bypass I - 0 - II	4350 4010				

(1) Montaggio su guida DIN e fondo piastra da 25 a 40 A e montaggio su fondo piastra da 63 a 100 A.

(2) Fornito con asse e piastra per comando esterno anteriore.

Montaggio su porta con maniglia diretta a fissaggio rapido

Calibro (A)	N° di poli	Tipo di commutazione	Apparecchio nudo per montaggio su porta	Maniglia diretta lucchettabile a fissaggio rapido	Maniglia diretta non lucchettabile a fissaggio rapido
25 A	3 P	I - II	4320 3102	Blu/nera 4359 3042 Rossa/gialla 4359 3043	Blu/nera 4359 3022
	4 P	I - II	4320 4102		
	3 P	I - 0 - II	4330 3102		
	4 P	I - 0 - II	4330 4102		
	3 P	Bypass I - 0 - II	4350 3102		
	4 P	Bypass I - 0 - II	4350 4102		
40 A	3 P	I - II	4320 3104		
	4 P	I - II	4320 4104		
	3 P	I - 0 - II	4330 3104		
	4 P	I - 0 - II	4330 4104		
	3 P	Bypass I - 0 - II	4350 3104		
	4 P	Bypass I - 0 - II	4350 4104		
63 A	3 P	I - II	4320 3106		
	4 P	I - II	4320 4106		
	3 P	I - 0 - II	4330 3106		
	4 P	I - 0 - II	4330 4106		
	3 P	Bypass I - 0 - II	4350 3106		
	4 P	Bypass I - 0 - II	4350 4106		
100 A	3 P	I - II	4320 3110		
	4 P	I - II	4320 4110		
	3 P	I - 0 - II	4330 3110		
	4 P	I - 0 - II	4330 4110		
	3 P	Bypass I - 0 - II	4350 3110		
	4 P	Bypass I - 0 - II	4350 4110		

Altre soluzioni in cassetta

Caratteristiche generali



como-enc_019.eps

Disponibili per commutazioni di tipo I-II e I-0-II

- Cassette di varie dimensioni per adattarsi a qualsiasi esigenza.
- Massima sicurezza durante le operazioni di manutenzione grazie al triplo lucchettaggio della maniglia in posizione 0 (in posizione I per la commutazione di tipo I-II).
- IP 65/NEMA 4, 4X: Il grado di protezione IP 65 e NEMA 4, 4X garantisce la protezione dei prodotti installati in ambienti industriali da polvere e getti d'acqua.
- Maniglia di comando rossa-gialla.

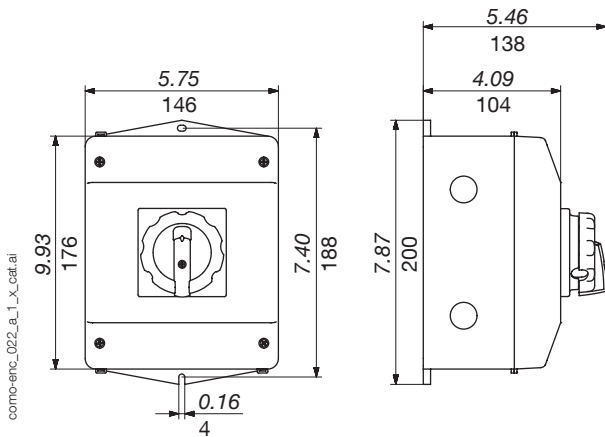
Riferimenti

Calibro (A)	N° di poli	Tipo di commutazione	Codice
25 A	3 P	I - II	4321 3C02
	4 P	I - II	4321 4C02
	3 P	I - 0 - II	4331 3C02
	4 P	I - 0 - II	4331 4C02
40 A	3 P	I - II	4321 3C04
	4 P	I - II	4321 4C04
	3 P	I - 0 - II	4331 3C04
	4 P	I - 0 - II	4331 4C04
63 A	3 P	I - II	4321 3C06
	4 P	I - II	4321 4C06
	3 P	I - 0 - II	4331 3C06
	4 P	I - 0 - II	4331 4C06
100 A*	3 P	I - II	4321 3C10
	4 P	I - II	4321 4C10
	3 P	I - 0 - II	4331 3C10
	4 P	I - 0 - II	4331 4C10

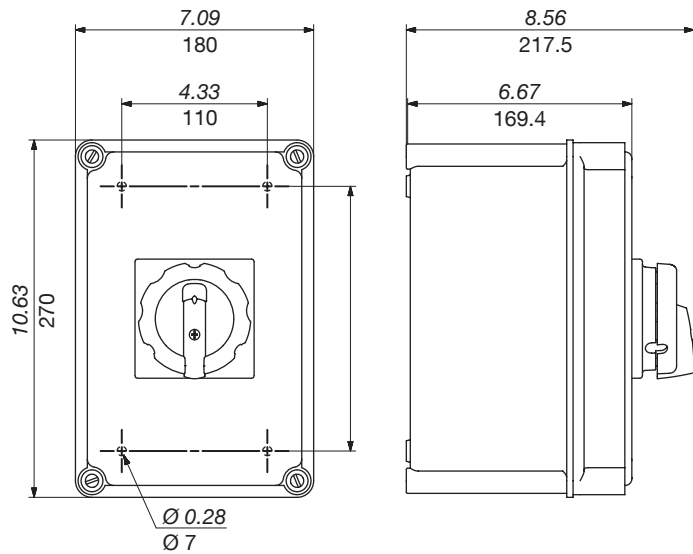
* Per una temperatura ambiente di 35 °C

Dimensioni (poll./mm)

Da 25 a 40 A



Da 63 a 100 A



Caratteristiche secondo la norma IEC 60947-3

Da 25 a 100 A

Corrente termica in aria libera I_{th} a 40 °C (A)	25 A	40 A	63 A	100 A
Corrente termica in aria libera I _{th} a 50 °C (A)	25	34	63	100
Corrente termica in aria libera I _{th} (60 °C) (A)	19	24	53	90
Tensione nominale di isolamento U _i (V)	690	690	690	690
Tensione nominale di tenuta agli shock U _{imp} (kV)	4	6	6	6
Correnti nominali di funzionamento I_e (A)				
Categoria di impiego a 400 VAC				
AC-21A	25	40	63	100
AC-22A	20,5	40	63	100
AC-23A	15	29	63	63
AC-3	12	22	/	/
Categoria di impiego a 690 VAC				
AC-21A	25	40	63	100
AC-22A	20,5	40	63	100
AC-23A	8,5	17	63	63
AC-3	7	12,8	/	/
Potenza motore in AC-23 (kW)⁽¹⁾				
A 400 VAC senza CA di preapertura	7,5	15	37	37
A 690 VAC senza CA di preapertura	4,8	15	/	/
Corrente di cortocircuito condizionale con fusibile gG DIN				
Corrente di corto circuito presunta (kA eff.)	7	10	5	5
Calibro del fusibile associato (A)	25	40	63	100
Tensione di esercizio nominale (Va.c.)	690	690	690	690
Collegamento				
Sezione minima dei cavi in rame (mm ²)	0,5	1	1,5	4
Sezione massima dei cavi in rame (mm ²)	4	10	16	35
Coppia di serraggio min. - max. (Nm)	0,8-1,2	1,2-1,5	2,5	1,5
Caratteristiche meccaniche				
Durata (numero di cicli di manovra)	100 000	100 000	100 000	100 000
Peso del dispositivo tripolare (g)	109	184	440	440
Peso del dispositivo quadripolare (g)	130	221	535	535

(1) Il valore della potenza è indicato a solo scopo informativo; i valori reali variano a seconda del produttore.

Caratteristiche secondo la norma UL 60947-4-1

Da 25 a 100 A

Corrente nominale di impiego (A)	25 A	40 A	63 A	100 A
File di certificazione UL	88EJ		5LM6	
Corrente nominale di cortocircuito a 600 VAC (kA)	10	5	/	
Tipo di fusibile	RK5		/	
Calibro max. del fusibile (A)	150		/	
Potenza max. nominale (CV)				
120 VAC / Monofase	-	2	/	
120 VAC / Trifase	-	5	/	
240 VAC / Monofase	-	3	/	
240 VAC / Trifase	-	10	/	
480 VAC / Trifase	-	20	/	
600 VAC / Trifase	5,2	20	/	
Morsetti di collegamento				
Conduttore pieno (AWG)	#14-#12	#14-#8	#14-#4	#10-#2
Distanza di spelatura cavo (poll./mm)	0,31/8	0,39/10	0,51/13	0,51/13
Caratteristiche meccaniche				
Durata (numero di cicli di manovra)	100000	100000	100000	100000
Coppia di serraggio (lb.in/N.m)	8,8/1	13,3/1,5	22,1/2,5	13,3/1,5
Peso del dispositivo tripolare (lb)	0,24	0,4	1	1
Peso del dispositivo quadripolare (lb)	0,28	0,49	1,18	1,18

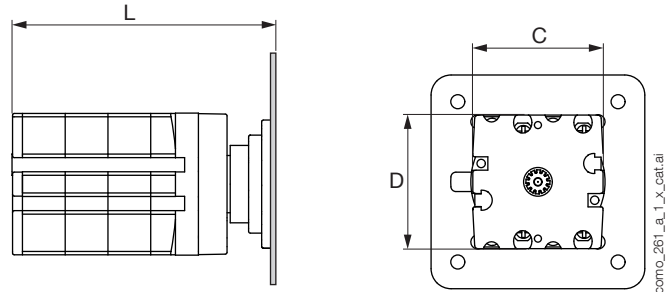
Dimensioni (poll./mm)

Da 25 a 100 A

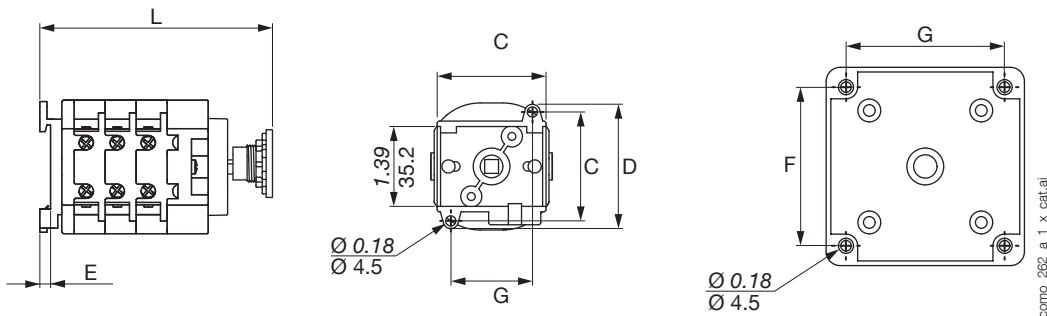
Montaggio su porta - Fissaggio con maniglia per comando diretto

Larghezza porta		
Unità di misura	Min.	Max.
poll.	0,04	0,16
mm	1	4

Calibro (A)	Unità di misura	I-II / I-0-II		L Bypass I-0-II		C	D
		3 P	4 P	3 P	4 P		
25	poll.	3,19	3,66	4,13	4,61	1,54	1,57
	mm	81	93	105	117	39	40
40	poll.	3,31	4,82	4,33	4,84	2,11	2,2
	mm	84	97	110	123	53,6	56
63 - 100	poll.	4,45	5,28	6,1	6,93	2,91	2,8
	mm	113	134	155	176	74	71



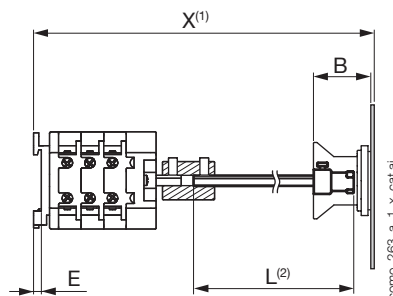
Montaggio su fondo piastra/guida DIN - Fissaggio posteriore della maniglia per comando diretto



Calibro (A)	Unità di misura	I-II / I-0-II		L Bypass I-0-II		E	C	D	F	G
		3 P	4 P	3 P	4 P					
25	poll.	3,20	3,68	4,15	4,57	0,18	1,89	2,2	1,65	1,42
	mm	81,4	93,4	105,4	116,1	4,5	48	56	47	36
40	poll.	3,73	4,28	4,28	5,08	0,18	1,89	2,2	1,65	1,42
	mm	94,7	107,7	120,7	129	4,5	48	56	47	36
63 ... 100	poll.	5,10	5,97	6,83	7,54	-	2,99	2,99	2,68	2,68
	mm	129,5	151,5	173,5	191,5	-	76	76	68	68

Montaggio su fondo piastra/guida DIN - Fissaggio posteriore della maniglia esterna

Calibro (A)	Unità di misura	X-L ⁽³⁾				E	B
		I-II / I-0-II		Bypass I-0-II			
25	poll.	3,15	3,63	4,10	4,57	0,18	1,24
	mm	80,1	92,1	104,1	116,1	4,5	31,6
40	poll.	3,54	4,06	4,57	5,08	0,18	1,24
	mm	90	103	116	129	4,5	31,6
63...100	poll.	5,06	5,89	6,71	7,54	-	1,24
	mm	128,5	149,5	170,5	191,5	-	31,6



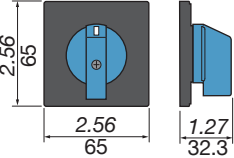
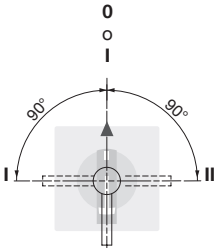
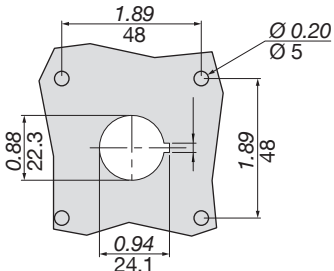
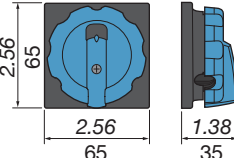
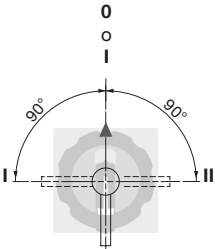
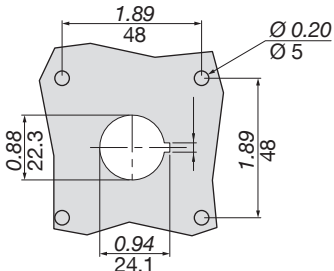
(1) X è la distanza tra l'interno della porta e la piastra di fissaggio

(2) L è la lunghezza totale dell'asse (max. 200 mm)

(3) Distanza minima tra l'interno della porta e la piastra di fissaggio

Dimensioni per le maniglie

Da 25 a 100 A

Tipo maniglia	Comando frontale Senso di manovra	Foratura sulla porta
<p>tipo K1 non lucchettabile</p> 		 <p style="text-align: right; font-size: small;">poign_075_a_1_it_cat.ai</p>
<p>tipo K1 lucchettabile</p> 		 <p style="text-align: right; font-size: small;">poign_076_a_1_it_cat.ai</p>