

Climatizzatore

Regolazione termica



clima_013_a_1_cat

Climatizzatore frontale



clima_014_a_1_cat

Climatizzatore da tetto

La soluzione ideale per

- > Apparecchiature di automazione
- > Distribuzione elettrica



Punti di forza

- > TÜV - IP54

Conformità alle norme

- > EN 60204-1
- > DIN 3168

Realizzazioni su richiesta

- > Termostato con allarme
- > Allarme per filtro intasato
- > Telaio di montaggio Semiflush
- > Altri colori
- > Dimensioni personalizzate
- > Cassetta in acciaio inox
- > Potenze di raffreddamento specifiche
- > Tensioni e frequenze specifiche

Funzione

I climatizzatori SOCOMEC assicurano il corretto raffreddamento dell'aria all'interno dell'armadio, in ambienti con temperature superiori a 50 °C.

Caratteristiche generali

- Liquido refrigerante R134A senza CFC.
- Custodia in lamiera - colore RAL 7035.
- Ventola montata su nastro in schiuma con protezioni magnetotermiche integrate.
- Filtro metallico sull'ingresso del circuito di aria esterna.
- Sistema a bassa manutenzione a partire da 500 W, dato che la manutenzione del filtro non è richiesta.
- Dispositivo di evaporazione della condensa a partire da 500 W.
- Dispositivo di controllo della pressione di sicurezza nel climatizzatore a partire da 1400 W.
- Regolazione mediante pre-impostazione del termostato a 35 °C.
- Separazione dei circuiti di aria in ingresso e in uscita.

Gamma

- 5 modelli da 330 a 2700 W.

Dotazione standard

- Guarnizione autoadesiva.
- Istruzioni d'uso per il montaggio e la manutenzione.
- Dima di foratura.
- Cavo di alimentazione elettrica da 3 metri.

Riferimenti

Capacità di raffreddamento L35 L35 (W) ⁽¹⁾	Climatizzatore frontale Codice	Climatizzatore da tetto Codice
330	5198 2030	5199 1030
500	5198 2050	5199 1050
1400	5198 2140	5199 1140
2000	5198 2170	5199 1200
2700	5198 2270	5199 1270

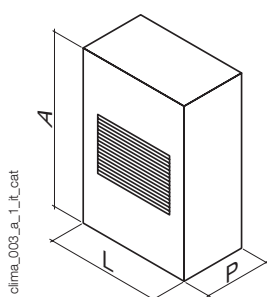
(1) Altre configurazioni: Contattateci.

Caratteristiche

Capacità di raffreddamento L35 L35 (W) ⁽¹⁾	330	500	1400	2000	2700
Capacità di raffreddamento L35 L50 (W)	270	410	1170	1700	2300
Potenza assorbita L35 L50 (W)	240	410	860	1200	1570
Temperatura min. della custodia (°C)	25	25	25	25	25
Temperatura max. della custodia (°C)	45	45	45	45	45
Temperatura ambiente min. (°C)	20	20	20	20	20
Temperatura ambiente max. (°C)	55	55	55	55	55
Grado di protezione	IP54	IP54	IP54	IP54	IP54
Tensione di alimentazione (VAC)	230	230	230	230	230
Frequenza di alimentazione (Hz)	50/60 Hz	50/60 Hz	50/60 Hz	50/60 Hz	50/60 Hz

(1) Altre configurazioni: Contattateci.

Dimensioni



Capacità di raffreddamento L35 L35 (W)	Tipo	A (mm)	L (mm)	P (mm)	Peso (kg)	Figura
330	Da tetto	180	476	324	17	fig. 1
500	Da tetto	335	600	325	29,5	fig. 2
1400	Da tetto	450	600	415	48	fig. 3
2000	Da tetto	450	600	415	51,5	fig. 3
2700	Da tetto	480	800	465	74,5	fig. 4
330	Frontale	443	324	206	17	fig. 5
500	Frontale	642	313	223	23	fig. 6
1400	Frontale	912	410	248	46	fig. 7
2000	Frontale	1005	409	263	48	fig. 8
2700	Frontale	1217	511	347	75	fig. 9

Fig. 1

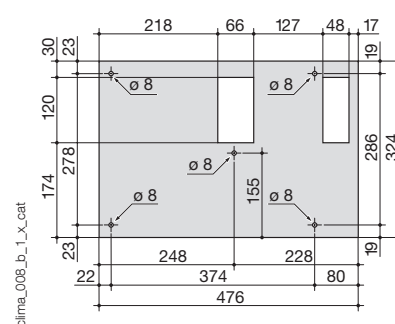


Fig. 2

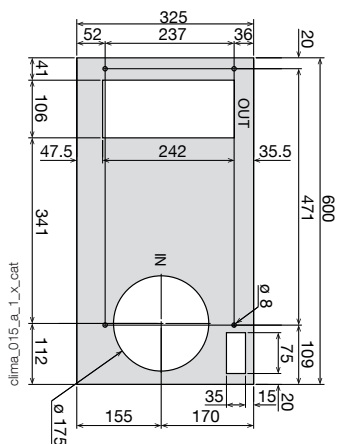


Fig. 3

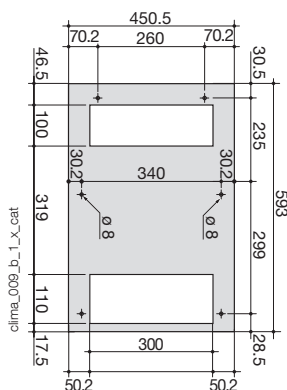


Fig. 4

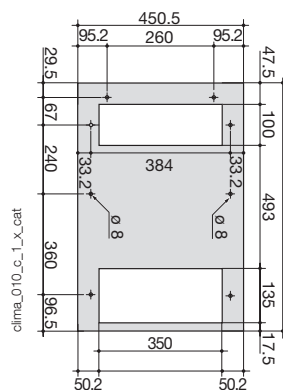


Fig. 5

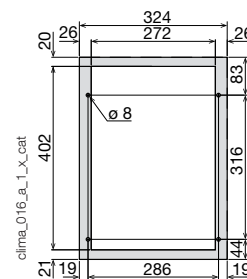


Fig. 6

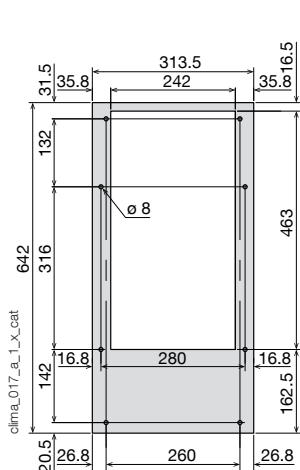


Fig. 7

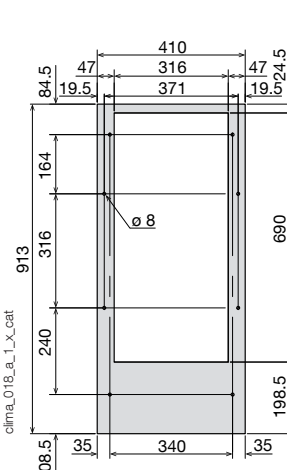


Fig. 8

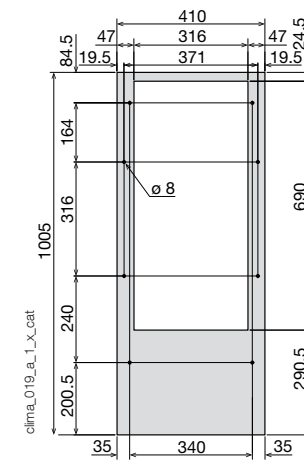


Fig. 9

