



SIRCOVER ATS Bypass

Commutatori di rete manuali
da 125 a 1600 A

Commutatori di rete



La soluzione ideale per

- > Industria
- > Strutture sanitarie



Punti di forza

- > Posizioni stabili
- > Commutazione sotto carico
- > Commutazione in sicurezza
- > Una soluzione completa

Conformità alle norme

- > IEC 60947-3



Funzione

I **SIRCOVER ATS Bypass** sono commutatori a 12 + 4 poli a comando manuale e apertura completamente apparente. Essi sono destinati a isolare le apparecchiature elettriche di tipo ATS (commutatori di rete automatici) o UPS, garantendo un'interruzione minima dell'alimentazione del carico. L'integrazione di un commutatore di rete SOCOMEC nell'impianto consente, nella posizione di bypass, di selezionare la sorgente di alimentazione (vedere principio di funzionamento di seguito).

Vantaggi

Posizioni stabili

I commutatori SIRCOVER ATS Bypass hanno 3 posizioni stabili, non influenzate dalle fluttuazioni della tensione e dalle vibrazioni.

Commutazione sotto carico

Grazie alle caratteristiche AC-22, testate secondo la norma IEC 60947-3, il SIRCOVER ATS Bypass consente di effettuare commutazioni sotto carico.

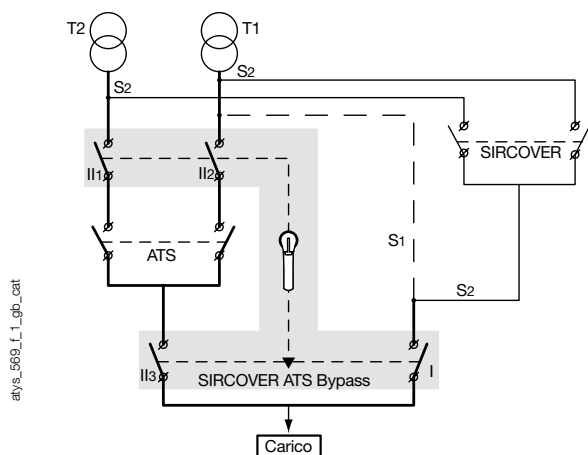
Commutazione in sicurezza

Isolamento simultaneo a monte e a valle con apertura completamente apparente.

Una soluzione completa

Integrando sia una funzione di isolamento delle apparecchiature che una funzione di commutazione, SIRCOVER ATS Bypass è un prodotto unico che offre una soluzione completa.

Principio di funzionamento



Nella posizione di bypass:

- S1 - Bypass di linea singola (senza SIRCOVER): Il carico è alimentato direttamente da una delle due sorgenti di alimentazione (per esempio un trasformatore T1).
- S2 - Bypass di linea doppia (con SIRCOVER): La sorgente di alimentazione può essere selezionata.

Riferimenti

Calibro (A) / Taglia della scatola	N° di poli	Apparecchio nudo	Maniglia diretta	Maniglia esterna	Asse per comando esterno	Barre di punto comune	Contatti ausiliari	Copri-morsetti	Schermi di protezione
125 A/B3	12 + 4 P	4100 9813	Tipo S3 Nera IP65 I - O - II 1433 3113	Tipo S3 Nera IP65 I - O - II 1433 3113	200 mm 1401 1520	4 P 4109 4019	1° contatto NC/NA incluso 2° contatto NC/NA 4109 0021 ⁽¹⁾	4 P 2694 4014 ⁽²⁾⁽³⁾	4 P 1509 4012 ⁽⁴⁾
160 A/B3	12 + 4 P	4100 9816							
250 A/B4	12 + 4 P	4100 9825							
400 A/B4	12 + 4 P	4100 9840							
630 A/B5	12 + 4 P	4100 9863							
800 A/B6	12 + 4 P	4100 9880	Nera 2799 7062	Nera IP65 I - O - II 2799 7147	Incluso con maniglia esterna	4 P 4109 4080	Consultateci	4 P 1509 4080 ⁽⁴⁾	
1000 A/B6	12 + 4 P	4100 9881							
1250 A/B7	12 + 4 P	4100 9882							
1600 A/B7	12 + 4 P	4100 9886							

(1) 2 contatti in dotazione: uno per la posizione I e uno per la posizione II.

(2) Per una protezione totale, anteriore, posteriore, a monte e a valle dell'apparecchio, ordinare 8 volte il codice.

(3) Per una protezione anteriore, a monte e a valle dell'apparecchio, ordinare 4 volte il codice.

(4) Per una protezione anteriore completa, ordinare due volte il codice.

Accessori

Dispositivo di blocco della maniglia con chiave

Blocco in posizione 0 con serratura RONIS EL11AP (non compresa)

Calibro (A)	Taglia della scatola	Comando	Figura	Codice
125 ... 630	B3 ... B5	diretto	1	4109 1006 ⁽¹⁾
125 ... 630	B3 ... B5	esterno	3	1499 7701
800 ... 1600	B6 ... B7	Diretto ed esterno	2	Consultateci

(1) Maniglia specifica inclusa.

Blocco in posizione I, 0, II con serratura RONIS EL11AP (non compresa)

Calibro (A)	Taglia della scatola	Comando	Figura	Codice
125 ... 630	B3 ... B5	diretto	1	4109 1002 ⁽¹⁾
800 ... 1600	B6 ... B7	diretto	2	Consultateci

(1) Maniglia specifica inclusa.

Blocco con serratura CASTELL tipo K (non compresa)

Calibro (A)	Taglia della scatola	Comando	Figura	Codice
125 ... 630	B3 ... B5	esterno	3	1499 7702
800 ... 1600	B6 ... B7	esterno		Consultateci

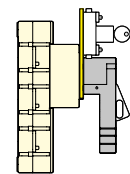


Fig. 1



Fig. 2

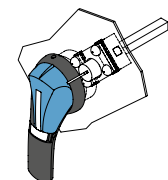


Fig. 3

access_001_a_1_x_cat

access_102_a_1_x_cat

access_106_a_1_x_cat

SIRCOVER ATS Bypass

Commutatori di rete manuali

da 125 a 1600 A

Caratteristiche secondo la norma IEC 60947-3

da 125 a 1600 A

Corrente termica I_{th} a 40 °C	125 A	160 A	250 A	400 A	630 A	800 A	1000 A	1250 A	1600 A
Taglia della scatola	B3	B3	B4	B4	B5	B6	B6	B7	B7
Tensione nominale di isolamento U_i (V)	800	800	800	800	1000	1000	1000	1000	1000
Tensione di tenuta agli shock U_{imp} (kV)	8	8	8	8	12	12	12	12	12

Correnti nominali di funzionamento I_e (A)

Tensione nominale	Categoria di impiego	A/B ⁽¹⁾	A/B ⁽¹⁾	A/B ⁽¹⁾	A/B ⁽¹⁾	A/B ⁽¹⁾	A/B ⁽¹⁾	A/B ⁽¹⁾	A/B ⁽¹⁾	A/B ⁽¹⁾
415 VAC	AC-20 A / AC-20 B	125/125	160/160	250/250	400/400	630/630	800/800	1000/1000	1250/1250	1600/1600
415 VAC	AC-21 A / AC-21 B	125/125	160/160	250/250	400/400	630/630	800/800	1000/1000	1250/1250	1600/1600
415 VAC	AC-22 A / AC-22 B	125/125	160/160	250/250	400/400	630/630	800/800	1000/1000	1250/1250	1600/1600
415 VAC	AC-23 A / AC-23 B	125/125	160/160	250/250	250/250	500/500	800/800	1000/1000	1250/1250	1250/1250
690 VAC ⁽²⁾	AC-20 A / AC-20 B	125/125	160/160	250/250	400/400	630/630	800/800	1000/1000	1250/1250	1600/1600
690 VAC ⁽²⁾	AC-21 A / AC-21 B	125/125	160/160	200/250	200/250	500/500	800/800	800/800	800/800	1000/1000
690 VAC ⁽²⁾	AC-22 A / AC-22 B	125/125	125/125	125/160	125/160	315/315	800/800	800/800	800/800	1000/1000
690 VAC ⁽²⁾	AC-23 A / AC-23 B	63/80	63/80	100/125	100/125	160/200	200/250	200/250	200/250	500/500
220 VDC	DC-20 A / DC-20 B	125/125	160/160	250/250	400/400	630/630	800/800	1000/1000	1250/1250	1600/1600
220 VDC	DC-21 A / DC-21 B	125/125	160/160	250/250	250/250	630/630	800/800	1000/1000	1250/1250	1250/1250
220 VDC	DC-22 A / DC-22 B	125/125	160/160	250/250	250/250	500/500	800/800	1000/1000	1250/1250	1250/1250
220 VDC	DC-23 A / DC-23 B	125/125	125/125	200/200	200/200	500/500	800/800	1000/1000	1250/1250	1250/1250
440 VDC	DC-20 A / DC-20 B	125/125	160/160	250/250	400/400	630/630	800/800	1000 ⁽⁴⁾ /1000 ⁽⁴⁾	1250/1250	1600/1600
440 VDC	DC-21 A / DC-21 B	125 ⁽³⁾ /125 ⁽³⁾	125 ⁽³⁾ /125 ⁽³⁾	200 ⁽³⁾ /200 ⁽³⁾	200 ⁽³⁾ /200 ⁽³⁾	500 ⁽³⁾ /500 ⁽³⁾	800 ⁽⁴⁾ /800 ⁽⁴⁾	1000 ⁽⁴⁾ /1000 ⁽⁴⁾	1250 ⁽⁴⁾ /1250 ⁽⁴⁾	1250 ⁽⁴⁾ /1250 ⁽⁴⁾
440 VDC	DC-22 A / DC-22 B	125 ⁽³⁾ /125 ⁽³⁾	125 ⁽³⁾ /125 ⁽³⁾	200 ⁽³⁾ /200 ⁽³⁾	200 ⁽³⁾ /200 ⁽³⁾	500 ⁽³⁾ /500 ⁽³⁾	800 ⁽⁴⁾ /800 ⁽⁴⁾	1000 ⁽⁴⁾ /1000 ⁽⁴⁾	1250 ⁽⁴⁾ /1250 ⁽⁴⁾	1250 ⁽⁴⁾ /1250 ⁽⁴⁾
440 VDC	DC-23 A / DC-23 B	125 ⁽⁴⁾ /125 ⁽⁴⁾	125 ⁽⁴⁾ /125 ⁽⁴⁾	200 ⁽⁴⁾ /200 ⁽⁴⁾	200 ⁽⁴⁾ /200 ⁽⁴⁾	500 ⁽⁴⁾ /500 ⁽⁴⁾	800 ⁽⁴⁾ /800 ⁽⁴⁾	1000 ⁽⁴⁾ /1000 ⁽⁴⁾	1250 ⁽⁴⁾ /1250 ⁽⁴⁾	1250 ⁽⁴⁾ /1250 ⁽⁴⁾

Potenza di esercizio in AC-23 (kW)

A 400 VAC senza CA di preapertura ⁽¹⁾⁽⁵⁾	63/63	80/80	132/132	132/132	280/280	450/450	710/710	710/710	710/710
A 690 VAC senza CA di preapertura ⁽¹⁾⁽⁵⁾	55/75	55/75	90/110	90/110	150/185	185/220	185/220	185/220	475/475

Potenza reattiva (kvar)

A 400 VAC ⁽⁵⁾	55	75	115	185	290	365	575	575	575
--------------------------	----	----	-----	-----	-----	-----	-----	-----	-----

Corrente di cortocircuito condizionale con fusibile (kA eff. presunta)

Corrente di cortocircuito presunta (kA eff.) ⁽⁶⁾	100	100	50	18	70	50	100	100	100
Calibro del fusibile associato (A) ⁽⁶⁾	125	160	250	400	630	800	1000	1250	2 x 800

Corrente di cortocircuito condizionale con magnetotermici di qualsiasi marca in grado di assicurare un intervento inferiore a 0,3 s⁽⁷⁾

Corrente di breve durata ammissibile low 0,3 s (kA eff.)	15	15	17	17	25	50	65	65	100
--	----	----	----	----	----	----	----	----	-----

Corrente di cortocircuito condizionale (senza protezione)

Corrente di breve durata ammissibile low 1 s (kA eff.)	8	8	9	9	14	27	36	36	50
Capacità nominale di tenuta al cortocircuito								75	75

Collegamento

Sezione minima dei cavi in rame (mm ²)	35	50	95	185	2 x 150	2 x 185			
Sezione minima delle barre in rame (mm ²)					2 x 30 x 5	2 x 40 x 5	2 x 60 x 5	2 x 60 x 5	2 x 80 x 5
Sezione massima dei cavi in rame (mm ²)		50	95	150	240	2 x 300	2 x 300	2 x 300	4 x 185
Larghezza massima delle barre rame (mm)	25	25	32	32	50	63	63	63	100
Coppia di serraggio min. (Nm)	9	9	20	20	20	20	20	20	40

Caratteristiche meccaniche

Durata (numero di cicli di manovra)	10000	10000	10000	10000	5000	3000	3000	3000	3000
Peso del commutatore 3 P (kg)	8,3	8,3	10	10,3	20,7	44,3	45,4	46,4	54,7
Peso del commutatore 4 P (kg)	10,6	10,6	11,7	12,4	24,8	53	54,4	55,8	67,3

(1) Categoria con indice A = manovre frequenti Categoria con indice B = manovre non frequenti.

(2) Con coprimorsetti.

(3) Apparecchio 3 poli con 2 poli in serie per "+" e 1 polo per "-".

(4) Dispositivo 4 poli con 2 poli in serie per polarità.

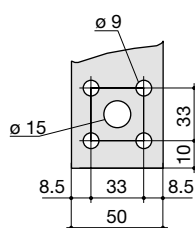
(5) Il valore della potenza è dato a solo titolo indicativo; i valori reali variano da un costruttore all'altro.

(6) Per una tensione d'impiego nominale $U_n = 400$ VAC.

(7) Valore per un coordinamento con qualsiasi interruttore magnetotermico in grado di garantire un intervento entro 0,3 s. Per un coordinamento con degli interruttori magnetotermici noti, è possibile ottenere dei valori di corrente di cortocircuito più elevati. Contattateci.

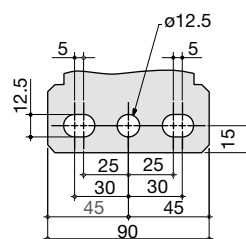
Morsetti di collegamento

da 800 a 1000 A / B6



svr_077_a_1_x_cat

da 1250 a 1600 A / B7

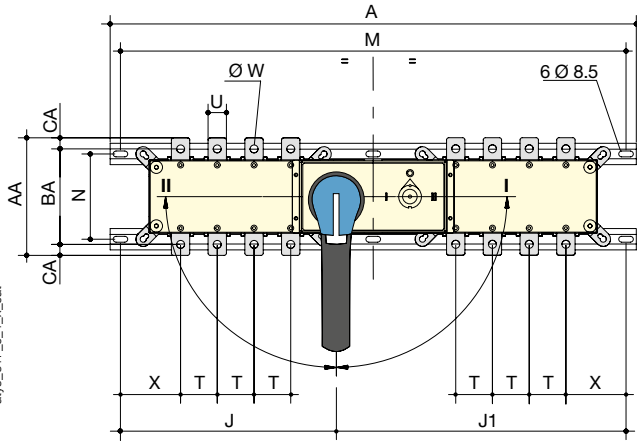


svr_098_a_1_x_cat

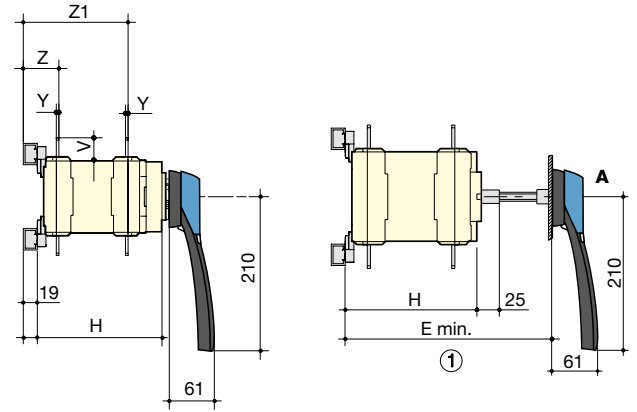
Dimensioni

da 125 A a 630 A / da B3 a B5

Comando frontale diretto



Comando frontale esterno

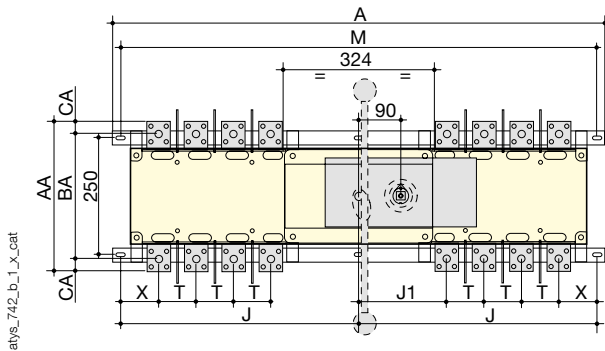


A. Maniglia di tipo S3 per comando esterno: Da 125 a 630 A.
1. Lunghezza max. con estensione dell'albero: E min + 50 mm.

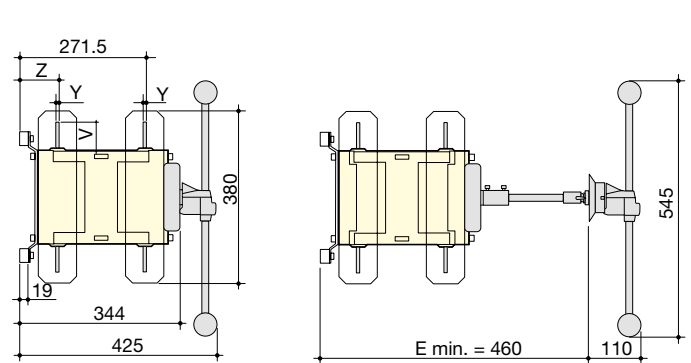
Calibro (A) / Taglia della scatola	Dimensioni di ingombro		Apparecchio nudo			Tipo di fissaggio		Collegamento										
	A 8p.	E min	H	J 8p.	J1 8p.	M 8p.	N	T	U	V	Y	X 8p.	Y	Z	Z1	AA	BA	CA
125/B3	610	260±1	193	238	338	576	101	36	20	25	8,5	76	3,5	47	143	135	115	10
160/B3	610	260±1	193	238	338	576	101	36	20	25	8,5	76	3,5	47	143	135	115	10
250/B4	725	260±1	193	295	396	691	116	50	25	30	11	83,5	3,5	49	143	160	130	10
400/B4	725	260±1	193	295	396	691	116	50	35	35	11	83,5	3,5	49	143	170	140	15
630/B5	850	337±1	270	358	458	816	176	65	45	50	13	91,5	5	62	199	235	220	20

da 800 A a 1600 A / da B6 a B7

Comando frontale diretto



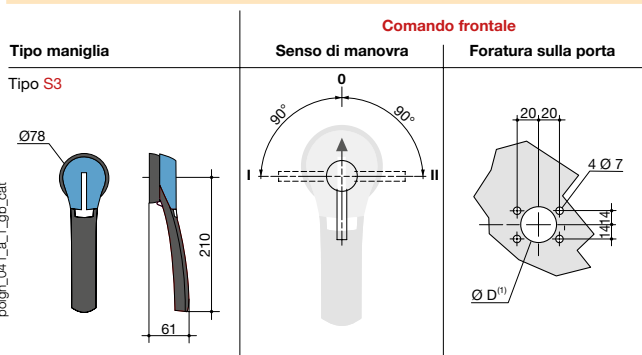
Comando frontale esterno



Calibro (A) / Taglia della scatola	Dimensioni di ingombro			Apparecchio nudo		Tipo di fissaggio	Collegamento					
	A 8p.	J 8p.	J1 8p.	M 8p.	T	V	X 8p.	Y	Z	AA	BA	CA
800/B6	1055	510,5	189	1021	80	60,5	81,5	7	84,5	321	268	26,5
1000/B6	1055	510,5	189	1021	80	60,5	81,5	7	84,5	321	268	26,5
1250/B7	1320	643	195	1286	120	44	88	8	85,5	288	258	15
1600/B7	1320	643	195	1286	120	44	88	8	85,5	288	258	15

Dimensioni per le maniglie esterne

da 125 A a 630 A / da B3 a B5



da 800 A a 1600 A / da B6 a B7

