

SIRCO UL98

Interruttori di manovra-sezionatori conformi alle normative UL e CSA da 100 a 1200 A

Interruttori-
sezionatori



sirco_083_b_1_cat

SIRCO
3 x 600 A



sirco-ul_022_b_1_cat

SIRCO
3 x 200 A

Funzione

I **SIRCO UL98** sono interruttori di manovra-sezionatori multipolari a comando manuale. Assicurano l'apertura o la chiusura, sotto carico o meno, dei circuiti elettrici nonché il sezionamento di sicurezza.

Questi apparecchi molto performanti sono stati provati ed accettati per un utilizzo nelle applicazioni le più impegnative.

Caratteristiche generali

- Sezionamento attraverso apertura completamente apparente.
- Tenuta termica e meccanica elevate.
- Categorie di impiego severe.
- Ottime resistenze elettriche e meccaniche.

La soluzione per

- > Distribuzione dell'energia



I punti forti

- > Affidabilità
- > Sicurezza delle apparecchiature e delle persone
- > Semplicità
- > Facilità di montaggio

Conformità alle norme⁽¹⁾

- > IEC 60947-3
- > UL98, Guida WHTY, file E201138
- > CSA 22,2#4, Classe 44652-04, file 703166



(1) Riferimento dei prodotti in oggetto su richiesta.

Realizzazioni specifiche

- > Consultateci

Riferimenti

Calibro (A)	N° di poli	Apparecchio nudo	Maniglia diretta	Maniglia esterna	Asse per comando esterno	Contatti ausiliari	Schermo di protezione dei poli	Morsetti a gabbia																																																		
100 A	3 P	2700 3011	Nera 2699 5052	Tipo S2 Nera 1, 3R, 12 142F 2111 ⁽¹⁾	200 mm 7,9 pollici 1400 1020	1° contatto NC/NA 2799 0021 2° contatto NC/NA 2799 0022	3 P 2798 3021 ⁽²⁾ 3 P 2798 8021 ⁽³⁾ 4 P 2798 4021 ⁽⁴⁾	3 P 3954 3020 ⁽⁴⁾ 4 P 3954 4020 ⁽⁴⁾																																																		
	4 P	2700 4011							200 A	3 P	2700 3021	Rossa/Gialla 1, 3R, 12 142G 2111 ⁽¹⁾	320 mm 12,6 pollici 1400 1032	3 P 2798 3041 ⁽²⁾ 3 P 2798 8041 ⁽³⁾ 4 P 2798 4041 ⁽⁴⁾	3 P 3954 3040 ⁽⁴⁾ 4 P 3954 4040 ⁽⁴⁾	4 P	2700 4021	400 A	3 P	2700 3041	Nera 4, 4X 142D 2111 ⁽¹⁾	400 mm 15,7 pollici 1400 1040	3 P 2798 3041 ⁽²⁾ 3 P 2798 8041 ⁽³⁾ 4 P 2798 4041 ⁽⁴⁾	3 P 3954 3040 ⁽⁴⁾ 4 P 3954 4040 ⁽⁴⁾	4 P	2700 4041	600 A	3 P	2700 3060	Nera 3799 6012	Tipo S3 Nera 4, 4X 143D 3111 ⁽¹⁾	200 mm 7,9 pollici 1401 1520	3 P 2798 3060 ⁽⁴⁾ 4 P 2798 4060 ⁽⁴⁾	3 P 3954 3060 4 P 3954 4060	4 P	2700 4060	800 A	3 P	2700 3080	Rossa/Gialla 4, 4X 143E 3111 ⁽¹⁾	320 mm 12,6 pollici 1401 1532	3 P 2798 3120 ⁽⁴⁾ 4 P 2798 4120 ⁽⁴⁾	3 P 3954 3120 4 P 3954 4120	4 P	2700 4100	1000 A	3 P	2700 3100	Nera 3799 6012	400 mm 15,7 pollici 1401 1540	3 P 2798 3120 ⁽⁴⁾ 4 P 2798 4120 ⁽⁴⁾	3 P 3954 3120 4 P 3954 4120	4 P	2700 4100	1200 A	3 P	2700 3120	Nera 3799 6012
200 A	3 P	2700 3021		Rossa/Gialla 1, 3R, 12 142G 2111 ⁽¹⁾	320 mm 12,6 pollici 1400 1032		3 P 2798 3041 ⁽²⁾ 3 P 2798 8041 ⁽³⁾ 4 P 2798 4041 ⁽⁴⁾	3 P 3954 3040 ⁽⁴⁾ 4 P 3954 4040 ⁽⁴⁾																																																		
	4 P	2700 4021							400 A	3 P	2700 3041	Nera 4, 4X 142D 2111 ⁽¹⁾	400 mm 15,7 pollici 1400 1040	3 P 2798 3041 ⁽²⁾ 3 P 2798 8041 ⁽³⁾ 4 P 2798 4041 ⁽⁴⁾	3 P 3954 3040 ⁽⁴⁾ 4 P 3954 4040 ⁽⁴⁾	4 P	2700 4041	600 A	3 P	2700 3060	Nera 3799 6012	Tipo S3 Nera 4, 4X 143D 3111 ⁽¹⁾	200 mm 7,9 pollici 1401 1520	3 P 2798 3060 ⁽⁴⁾ 4 P 2798 4060 ⁽⁴⁾	3 P 3954 3060 4 P 3954 4060	4 P	2700 4060	800 A	3 P	2700 3080	Rossa/Gialla 4, 4X 143E 3111 ⁽¹⁾	320 mm 12,6 pollici 1401 1532	3 P 2798 3120 ⁽⁴⁾ 4 P 2798 4120 ⁽⁴⁾	3 P 3954 3120 4 P 3954 4120	4 P	2700 4100	1000 A	3 P	2700 3100	Nera 3799 6012	400 mm 15,7 pollici 1401 1540	3 P 2798 3120 ⁽⁴⁾ 4 P 2798 4120 ⁽⁴⁾	3 P 3954 3120 4 P 3954 4120	4 P	2700 4100	1200 A	3 P	2700 3120	Nera 3799 6012	400 mm 15,7 pollici 1401 1540	3 P 2798 3120 ⁽⁴⁾ 4 P 2798 4120 ⁽⁴⁾	3 P 3954 3120 4 P 3954 4120	4 P	2700 4120				
400 A	3 P	2700 3041		Nera 4, 4X 142D 2111 ⁽¹⁾	400 mm 15,7 pollici 1400 1040		3 P 2798 3041 ⁽²⁾ 3 P 2798 8041 ⁽³⁾ 4 P 2798 4041 ⁽⁴⁾	3 P 3954 3040 ⁽⁴⁾ 4 P 3954 4040 ⁽⁴⁾																																																		
	4 P	2700 4041							600 A	3 P	2700 3060	Nera 3799 6012	Tipo S3 Nera 4, 4X 143D 3111 ⁽¹⁾	200 mm 7,9 pollici 1401 1520	3 P 2798 3060 ⁽⁴⁾ 4 P 2798 4060 ⁽⁴⁾	3 P 3954 3060 4 P 3954 4060	4 P	2700 4060	800 A	3 P	2700 3080	Rossa/Gialla 4, 4X 143E 3111 ⁽¹⁾	320 mm 12,6 pollici 1401 1532	3 P 2798 3120 ⁽⁴⁾ 4 P 2798 4120 ⁽⁴⁾	3 P 3954 3120 4 P 3954 4120	4 P	2700 4100	1000 A	3 P	2700 3100	Nera 3799 6012	400 mm 15,7 pollici 1401 1540	3 P 2798 3120 ⁽⁴⁾ 4 P 2798 4120 ⁽⁴⁾	3 P 3954 3120 4 P 3954 4120	4 P	2700 4100	1200 A	3 P	2700 3120	Nera 3799 6012	400 mm 15,7 pollici 1401 1540	3 P 2798 3120 ⁽⁴⁾ 4 P 2798 4120 ⁽⁴⁾	3 P 3954 3120 4 P 3954 4120	4 P	2700 4120													
600 A	3 P	2700 3060		Nera 3799 6012	Tipo S3 Nera 4, 4X 143D 3111 ⁽¹⁾		200 mm 7,9 pollici 1401 1520	3 P 2798 3060 ⁽⁴⁾ 4 P 2798 4060 ⁽⁴⁾		3 P 3954 3060 4 P 3954 4060																																																
	4 P	2700 4060							800 A		3 P	2700 3080	Rossa/Gialla 4, 4X 143E 3111 ⁽¹⁾	320 mm 12,6 pollici 1401 1532	3 P 2798 3120 ⁽⁴⁾ 4 P 2798 4120 ⁽⁴⁾	3 P 3954 3120 4 P 3954 4120	4 P	2700 4100	1000 A	3 P	2700 3100	Nera 3799 6012	400 mm 15,7 pollici 1401 1540	3 P 2798 3120 ⁽⁴⁾ 4 P 2798 4120 ⁽⁴⁾	3 P 3954 3120 4 P 3954 4120	4 P	2700 4100	1200 A	3 P	2700 3120	Nera 3799 6012	400 mm 15,7 pollici 1401 1540	3 P 2798 3120 ⁽⁴⁾ 4 P 2798 4120 ⁽⁴⁾	3 P 3954 3120 4 P 3954 4120	4 P	2700 4120																						
800 A	3 P	2700 3080		Rossa/Gialla 4, 4X 143E 3111 ⁽¹⁾	320 mm 12,6 pollici 1401 1532		3 P 2798 3120 ⁽⁴⁾ 4 P 2798 4120 ⁽⁴⁾	3 P 3954 3120 4 P 3954 4120																																																		
	4 P	2700 4100							1000 A	3 P	2700 3100	Nera 3799 6012	400 mm 15,7 pollici 1401 1540	3 P 2798 3120 ⁽⁴⁾ 4 P 2798 4120 ⁽⁴⁾	3 P 3954 3120 4 P 3954 4120	4 P	2700 4100	1200 A	3 P	2700 3120	Nera 3799 6012	400 mm 15,7 pollici 1401 1540	3 P 2798 3120 ⁽⁴⁾ 4 P 2798 4120 ⁽⁴⁾	3 P 3954 3120 4 P 3954 4120	4 P	2700 4120																																
1000 A	3 P	2700 3100		Nera 3799 6012	400 mm 15,7 pollici 1401 1540		3 P 2798 3120 ⁽⁴⁾ 4 P 2798 4120 ⁽⁴⁾	3 P 3954 3120 4 P 3954 4120																																																		
	4 P	2700 4100							1200 A	3 P	2700 3120	Nera 3799 6012	400 mm 15,7 pollici 1401 1540	3 P 2798 3120 ⁽⁴⁾ 4 P 2798 4120 ⁽⁴⁾	3 P 3954 3120 4 P 3954 4120	4 P	2700 4120																																									
1200 A	3 P	2700 3120	Nera 3799 6012	400 mm 15,7 pollici 1401 1540	3 P 2798 3120 ⁽⁴⁾ 4 P 2798 4120 ⁽⁴⁾	3 P 3954 3120 4 P 3954 4120																																																				
	4 P	2700 4120																																																								

(1) Maniglie sbloccabili.

(2) A monte.

(3) A valle.

(4) A monte o a valle.

(5) Max. 4 contatti.

Accessori

Maniglia per comando diretto

Calibro (A)	Colore	Maniglia	Codice
100 ... 400	Nera	Tipo B	2699 5052
600 ... 1200	Nera	Tipo H	3799 6012



Maniglia di tipo H

access_185_a_2_cat



Maniglia di tipo B

access_114_a_1_cat

SIRCO UL98

Interruttori di manovra-sezionatori conformi alle normative UL e CSA da 100 a 1200 A

Accessori (seguito)

Maniglia per comando esterno

Uso

Il blocco della maniglia esterna frontale impedisce all'utilizzatore di aprire la porta della cassetta quando l'interruttore è in posizione "ON" o quando l'interruttore è lucchettato in posizione "OFF" (solo maniglie di tipo S1, S2, S3 e S4).

Apertura della porta di un armadio o di un quadro con un utensile quando l'apparecchio è chiuso (solo da personale autorizzato). Il blocco è automaticamente ristabilito alla chiusura della porta.



Maniglia di tipo S2

access_150_a_1_cat



Maniglia di tipo S3

access_166_a_2_cat



Maniglia di tipo S4

access_152_a_2_cat



Maniglia di tipo S2 rinforzata

access_236_a_2_cat

Comando frontale I - 0

Calibro (A)	Maniglia	Colore	Tipo Nema	Codice
100 ... 400	Tipo S2	Nera	1, 3R, 12	142F 2111
100 ... 400	Tipo S2	Rossa/Gialla	1, 3R, 12	142G 2111
100 ... 400	Tipo S2	Nera	4, 4X	142D 2111
100 ... 400	Tipo S2	Rossa/Gialla	4, 4X	142E 2111
600 ... 1200	Tipo S3	Nera	4, 4X	143D 3111
600 ... 1200	Tipo S3	Rossa/Gialla	4, 4X	143E 3111
600 ... 1200	Tipo S4	Nera	4, 4X	144D 3111
600 ... 1200	Tipo S4	Rossa/Gialla	4, 4X	144E 3111

Comando frontale rinforzato I - 0 a leva metallico

Calibro (A)	Maniglia	Colore	Tipo Nema	Codice
100 ... 400	Type S2	Nera	4, 4X	142D 2911
100 ... 400	Type S2	Rossa/Gialla	4, 4X	142E 2911
600 ... 1200	Tipo S3	Nera	4, 4X	143D 3911
600 ... 1200	Tipo S3	Rossa/Gialla	4, 4X	143E 3911
600 ... 1200	Tipo S4	Nera	4, 4X	144D 3911
600 ... 1200	Tipo S4	Rossa/Gialla	4, 4X	144E 3911

Asse per comando esterno

Uso

Lunghezza standard:

- 7,9 pollici / 200 mm,
- 12,6 pollici / 320 mm,
- 15,7 pollici / 400 mm.

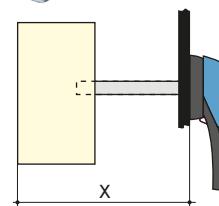
Altre lunghezze: consultateci.

Calibro (A)	Dimensione X (pollici)	Dimensione X (mm)	Maniglia	Lunghezza (pollici)	Lunghezza (mm)	Codice
100 ... 400	5,31 ... 10,43	135 ... 265	Type S2	7,9	200	1400 1020
100 ... 400	5,31 ... 15,16	135 ... 385	Type S2	12,6	320	1400 1032
100 ... 400	5,31 ... 18,31	135 ... 465	Type S2	15,7	400	1400 1040
600 ... 1200	8,70 ... 13,50	221 ... 343	Tipo S3, S4	7,9	200	1401 1520
600 ... 1200	8,70 ... 18,23	221 ... 463	Tipo S3, S4	12,6	320	1401 1532
600 ... 1200	8,70 ... 21,38	221 ... 543	Tipo S3, S4	15,7	400	1401 1540

access_369_a_1_cat



access_144_b_1_cat



access_202_a

Altri tipi di coperchi per maniglia di tipo S

Uso

Per maniglie a leva singola di tipo S1, S2, S3 e a doppia leva di tipo S4.

Altri colori: consultateci.

Colore della maniglia	Lotto di	Maniglia	Codice
Grigio chiaro	50	Tipo S2, S3	1401 0001
Grigio scuro	50	Tipo S2, S3	1401 0011
Grigio chiaro	50	Tipo S4	1401 0031
Grigio scuro	50	Tipo S4	1401 0041



access_198_a_1_cat

Adattatore di rialzo per maniglia di tipo S

Uso

Adattatore di rialzo per maniglia: permette di fissare la nuova maniglia di tipo S sui fori della maniglia precedente. Questo adattatore può anche essere utilizzato come distanziatore per aumentare la distanza tra la porta e la maniglia.

Dimensioni

Aggiungere 12 mm alla profondità della maniglia.

Colore della maniglia	Lotto di	Tipo Nema	Codice
Nera	10	1, 3R, 12	1493 0000



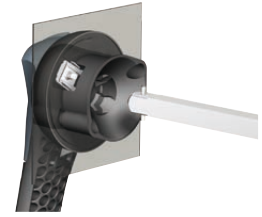
access_187_a_1_cat

Cono di guida per comando esterno

Uso

Questo accessorio permette di correggere un difetto di centraggio dall'asse di comando fino a circa 15 mm.

Consigliato per lunghezze d'asse superiori a 400 mm.



aces_260_a_2_cat

Descrizione	Codice
Cono di guida	1429 0000

Contatti ausiliari

Uso

Preapertura e segnalazione delle posizioni 0 e I.

Caratteristiche elettriche

A300 da 100 a 400 A.
A600 da 600 a 1200 A.



aces_076_a_1_cat

Contatto NC/NA per 100 ... 1200 A

Calibro (A)	Posizione del contatto ausiliario	Codice
100 ... 1200	1°	2799 0021
100 ... 1200	2°	2799 0022

Contatto basso livello NC/NA per 100 ... 1200 A

Calibro (A)	Posizione del contatto ausiliario	Codice
100 ... 1200	1°	2799 0121
100 ... 1200	2°	2699 0122

Schermo di protezione dei poli

Uso

Protezione a monte o a valle contro i contatti diretti con i morsetti o le barre di collegamento.

Calibro (A)	N° di poli	Posizione	Codice
100 ... 200	3 P	a monte	2798 3021
100 ... 200	3 P	a valle	2798 8021
100 ... 200	4 P	a monte / a valle	2798 4021
400	3 P	a monte	2798 3041
400	3 P	a valle	2798 8041
400	4 P	a monte / a valle	2798 4041
600	3 P	a valle	2798 3060 ⁽¹⁾
600	4 P	a valle	2798 4060 ⁽¹⁾
800 ... 1200	3 P	a valle	2798 3120 ⁽¹⁾
800 ... 1200	1 P	a valle	2798 4120 ⁽¹⁾

(1) Schermo lato carico, quello per l'arrivo è in dotazione.



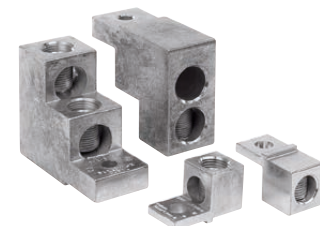
aces_079_a_1_cat

Morsetti a gabbia

Uso

Per il collegamento di cavi in rame nudi sui poli (senza capicorda).

Calibro max. (A)	Sezione del cavo di collegamento	N° di cavi per morsetto	N° di morsetti per kit	Cavi	Codice
100 ... 200	#6 - 300MCM	1	2	Cu / Al	3954 2020
100 ... 200	#6 - 300MCM	1	3	Cu / Al	3954 3020
100 ... 200	#6 - 300MCM	1	4	Cu / Al	3954 4020
400	#4 - 600MCM	1	2	Cu / Al	3954 2040
400	#4 - 600MCM	1	3	Cu / Al	3954 3040
400	#4 - 600MCM	1	4	Cu / Al	3954 4040
400	2x (#6 - 350MCM)	2	2	Cu / Al	3954 2041
400	2x (#6 - 350MCM)	2	3	Cu / Al	3954 3041
400	2x (#6 - 350MCM)	2	4	Cu / Al	3954 4041
600	2x (#2 - 600MCM)	1	2	Cu / Al	3954 2060
600	2x (#2 - 600MCM)	2	3	Cu / Al	3954 3060
600	2x (#2 - 600MCM)	2	4	Cu / Al	3954 4060
800 ... 1200	4x (#2 - 600MCM)	2	6	Cu / Al	3954 3120
800 ... 1200	4x (#2 - 600MCM)	2	8	Cu / Al	3954 4120



ul_032_a

SIRCO UL98

Interruttori di manovra-sezionatori conformi alle normative UL e CSA
da 100 a 1200 A

Caratteristiche

Caratteristiche secondo la norma UL98/CSA22.2#4

Calibro ad uso generale (A)	SIRCO UL98 - Da -100 a 1200 A						
	100 A	200 A	400 A	600 A	800 A	1000 A	1200 A
Funzionamento in cortocircuito a 600 VAC (kA)	200	200	200	200	100	100	100
Tipo di fusibile	J	J	J	J	L	L	L
Calibro max del fusibile (A)	100	200	400	600	800	1000	1200
Potenza massima del motore (Hp) /Corrente termica massima del motore a 3 fasi							
220-240 VAC	30 / 80	75 / 196	125 / 312	200 / 480	200 / 480	200 / 480	200 / 480
440-480 VAC	75 / 96	150 / 180	250 / 302	400 / 477	500 / 590	500 / 590	500 / 590
600 VAC	100 / 99	200 / 192	350 / 336	350 / 336	500 / 472	500 / 472	500 / 472
Potenza massima del motore (Hp) /Corrente termica massima del motore in corrente continua							
125 VDC ⁽¹⁾	10 / 76	15 / 112	20 / 148	20 / 148			
250 VDC ⁽²⁾	15 / 55	15 / 55	50 / 173	50 / 173			
Morsetto di collegamento							
Sezione del collegamento min / AWG	#6	#6	2x #6 / #4	2x #2	4x #2	4x #2	4x #2
Sezione del collegamento max. / AWG	300 MCM	300 MCM	2x 350 / 600MCM	2 x 600 kcmil	4 x 600 kcmil	4 x 600 kcmil	4 x 600 kcmil
Caratteristiche meccaniche							
Durata (numero dei cicli di manovra)	10000	8000	6000	6000	3500	3500	3500
Sforzo di manovra (lbs.in/Nm)	88,5/10	88,5/10	128,3/14,5	327,5/37	442,5/50	442,5/50	442,5/50
Contatti ausiliari							
Caratteristiche elettriche	A300	A300	A300	A600	A600	A600	A600

(1) 2 poli in serie.

(2) 3 poli in serie.

Caratteristiche secondo la norma IEC 60947-3

Corrente termica I _m a 40°C	SIRCO UL98 - Da 100 a 1200 A						
	100 A	200 A	400 A	600 A	800 A	1000 A	1200 A
Tensione nominale di isolamento U _i (V)	1000	1000	1000	1000	1000	1000	1000
Tensione di tenuta agli shock U _{imp} (kV)	12	12	12	12	12	12	12
Correnti nominali d'impiego I_e (A)							
Tensione nominale	Categoria di impiego	A⁽¹⁾	A⁽¹⁾	A⁽¹⁾	A⁽¹⁾	A⁽¹⁾	A⁽¹⁾
400 VAC	AC-22 A	100	200	400	630	800	1000
400 VAC	AC-23 A	100	200	400	630	800	1000
690 VAC	AC-22 A	100	200	400	500	630	630
690 VAC	AC-23 A	100	200	315	200	400	400
Collegamento							
Sezione massima dei cavi in rame (mm ²)	35	70	185	2 x 150	2 x 185	2 x 240	
Sezione minima delle barre in rame (mm ²)				2 x 30 x 5	2 x 40 x 5	2 x 50 x 5	2 x 60 x 5
Potenza motore in AC-23 (kW)							
A 400 VAC senza CA di preapertura in AC23 (kW) ⁽²⁾⁽³⁾	51	100	220	355	450	560	560
A 500 VAC senza CA di preapertura in AC23 (kW) ⁽²⁾⁽³⁾	63	140	280	450	560	560	560
A 690 VAC senza CA di preapertura in AC23 (kW) ⁽²⁾⁽³⁾	90	185	185	185	400	400	400
Funzionamento in cortocircuito (U_e 415 VAC)							
Potere di chiusura in cortocircuito I _{cm} (kA picco) ⁽⁴⁾	17,6	32	48	48	75	48	75

(1) Categoria con indice A = manovre frequenti.

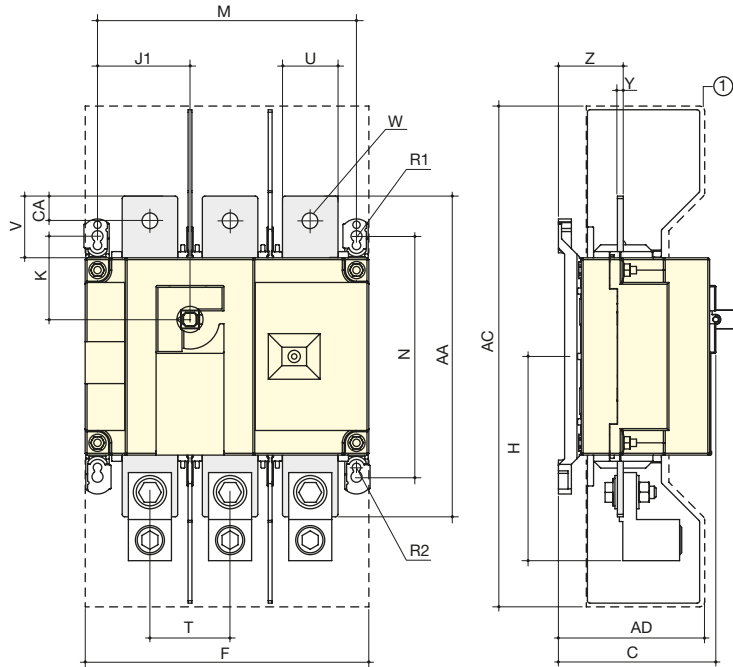
(2) A/B : Categoria con indice A = manovre frequenti / Categoria con indice B = manovre non frequenti.

(3) Il valore di potenza è dato a titolo indicativo, i valori di corrente variano da un costruttore all'altro.

(4) Per una tensione assegnata d'impiego U_e = 400 VAC.

Dimensioni (poll/mm)

da 100 a 400 A

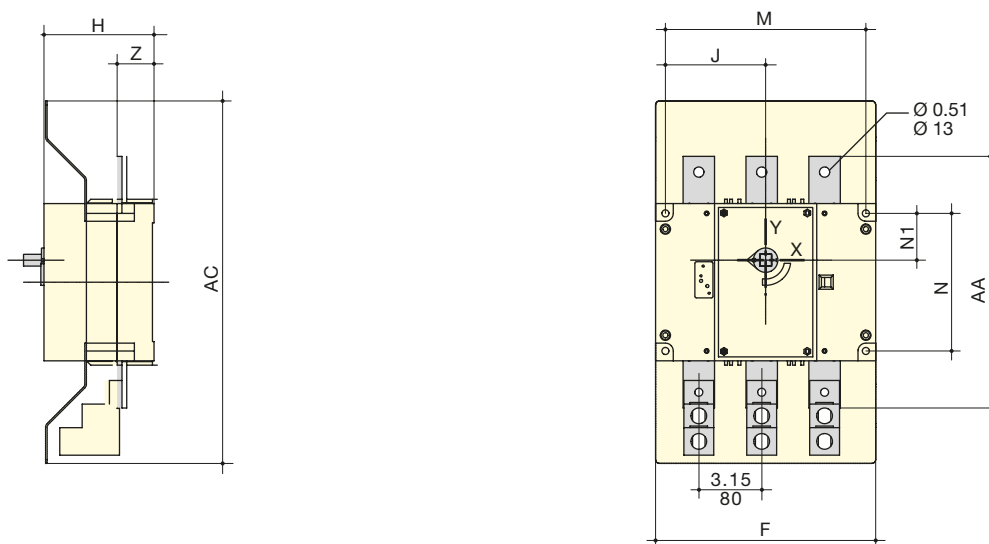


1. Coprimorsetti

sirco-ul_011_a_2_x_cat

Calibro (A)	Unità di misura	Dimensioni di ingombro			Apparecchio nudo							Tipo di fissaggio					Collegamento						
		C	AC	AD	F 3p.	F 4p.	H	J1 3p.	J1 4p.	K	M 3p.	M 4p.	N	R1	R2	T	U	V	W	Y	Z	AA	CA
100	poll.	3,72	10,1	3,05	7,09	9,06	4,22	2,17	4,13	1,8	6,3	8,27	5,31	0,35	0,27	1,97	0,98	1,18	0,43	0,14	1,35	6,3	0,6
	mm	94,6	256	77,5	180	230	107	55	105	45,6	160	210	135	9	7	50	25	30	11	3,5	34,4	160	15
200	poll.	3,72	10,1	3,05	7,09	9,06	4,22	2,17	4,13	1,8	6,3	8,27	5,31	0,35	0,27	1,97	0,98	1,18	0,43	0,14	1,35	6,3	0,6
	mm	94,6	256	77,5	180	230	107	55	105	45,6	160	210	135	9	7	50	25	30	11	3,5	34,4	160	15
400	poll.	4,92	16	4,15	9,05	11,4	6,53	2,95	5,31	2,65	8,26	10,6	7,67	0,35	0,27	2,56	1,77	1,97	0,43	0,2	2,08	10,2	0,8
	mm	128	406	115	230	290	166	75	135	67,5	210	270	195	9	7	65	45	50	13	5	53	260	20

600 A



sirco_107_d_1_x_cat

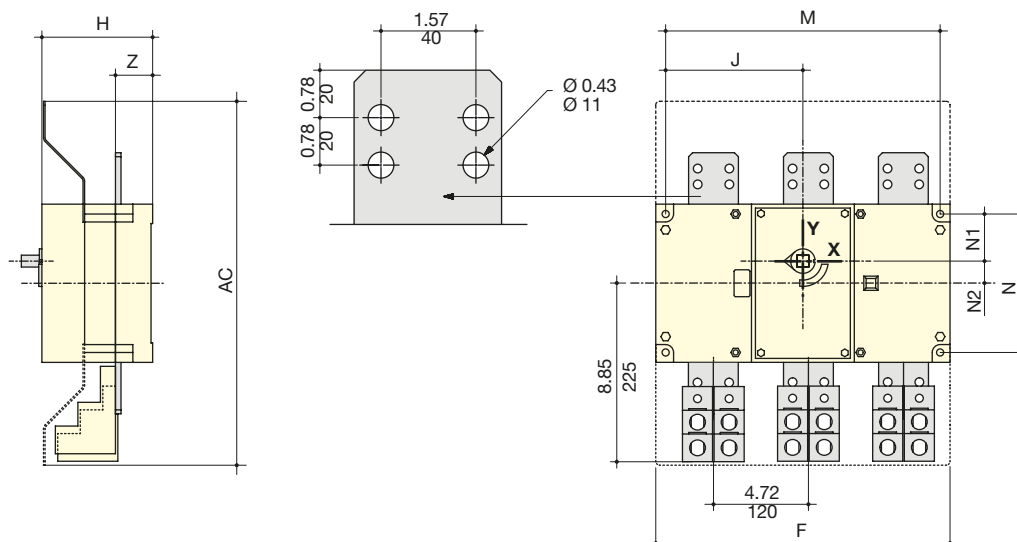
Calibro (A)	Unità di misura	Coprimorsetti		Apparecchio nudo				Tipo di fissaggio				Collegamento	
		AC	F 3p.	F 4p.	H	J 3p.	J 4p.	M 3p.	M 4p.	N	N1	AA	Z
600	poll.	18,12	11	14,17	5,5	5	6,59	10,03	13,19	6,88	2,34	12,6	1,85
	mm	460	280	360	140	127,5	167,5	255	335	175	59,5	320	47

SIRCO UL98

Interruttori di manovra-sezionatori conformi alle normative UL e CSA da 100 a 1200 A

Dimensioni (poll/mm) (seguito)

da 800 a 1200 A



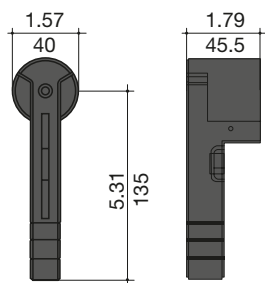
sirco_228_d_1_x_cat

Calibro (A)	Unità di misura	Coprimorsetti		Apparecchio nudo				Tipo di fissaggio			
		AC	F 3p.	F 4p.	H	J 3p.	J 4p.	M 3p.	M 4p.	N	N1
800	poll.	18,12	14,64	19,37	5,5	6,83	9,19	13,66	18,38	6,88	2,34
	mm	460	372	492	140	173,5	233,5	347	467	175	59,5
1 000	poll.	18,12	14,64	19,37	5,5	6,83	9,19	13,66	18,38	6,88	2,34
	mm	460	372	492	140	173,5	233,5	347	467	175	59,5
1 200	poll.	18,12	14,64	19,37	5,5	6,83	9,19	13,66	18,38	6,88	2,34
	mm	460	372	492	140	173,5	233,5	347	467	175	59,5

da 100 a 400 A

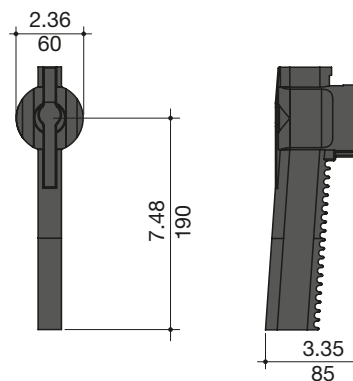
da 600 a 1200 A

Comando frontale diretto



sirco-ul_027_a_1_x_cat

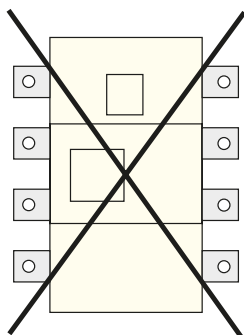
Comando frontale diretto



sirco_267_b_1_x_cat

Senso di montaggio

3/4 poli



sirco-ul_028_a_1_x_cat

Dimensioni per maniglie per comando esterno (poll/mm)

da 100 a 400 A

Tipo maniglia	Comando frontale Senso di manovra	Foratura sulla porta
<p>Tipo S2</p>		

poign_013_a_1_it_cat

da 100 a 400 A

Tipo maniglia	Comando frontale Senso di manovra	Foratura sulla porta
<p>Tipo S3</p>		

poign_046_a_1_it_cat

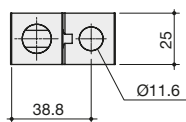
da 600 a 1200 A

Tipo maniglia	Comando frontale Senso di manovra	Foratura sulla porta
<p>Tipo S4</p>		

poign_036_a_1_it_cat

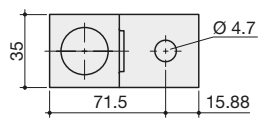
Morsetti a gabbia (poll/mm)

da 100 a 200 A



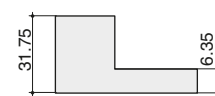
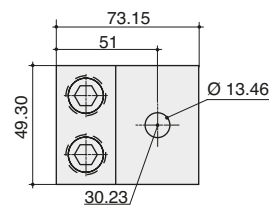
300 kcmil

400 A



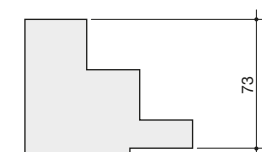
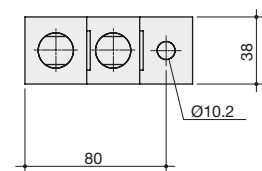
600 kcmil

400 A



2 x 350 kcmil

da 600 a 1200 A



2 x 600 kcmil