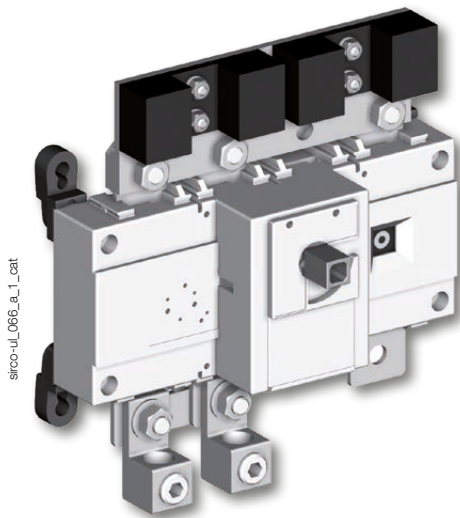


SIRCO PV UL 98B compact

Sezionatori per applicazioni fotovoltaiche
da 320 a 650 A - fino a 1000 VDC



sircov-ul_0616_a_1_cat

Funzione

I produttori di energia fotovoltaica richiedono apparecchiature e impianti che combinino produttività elevata, affidabilità costante, massima sicurezza e costi di manutenzione contenuti. Oltre a garantire la massima efficienza di produzione, l'apparecchiatura deve supportare la specificità e i vincoli tecnici degli ambienti severi tipici delle applicazioni solari.

Specificamente progettati per le applicazioni fotovoltaiche, i sezionatori solari senza fusibili **SIRCO PV UL 98B compact** sono stati testati per l'utilizzo in applicazioni a elevate prestazioni che soddisfano o superano i requisiti dei più recenti standard industriali. Questi interruttori sono utilizzabili in conformità al NEC Art. 690 Impianti fotovoltaici.

Vantaggi

Elevato potere di interruzione con un ingombro ridotto

I sezionatori SIRCO PV sono in grado di interrompere tensioni fino a 500 VDC per polo grazie ad una tecnologia di sezionamento brevettata. I calibri da 320 a 650 A sono ottenuti collegando i poli in parallelo, riducendo inoltre in maniera significativa l'ingombro del prodotto.

Affidabilità e prestazioni

La nostra gamma di sezionatori senza fusibili SIRCO PV sono conformi alla norma UL 98B, fornendo risultati superiori ai requisiti di prova. Sono inoltre in grado di resistere a 10 kA per 50 ms, consentendo di utilizzare qualsiasi dispositivo di protezione della linea dalle sovracorrenti.

Sicurezza garantita nel tempo

I prodotti SIRCO PV sono estremamente robusti grazie a cassette realizzate in poliestere rinforzato con fibra di vetro che garantisce:

- Elevata resistenza meccanica.
- Elevata stabilità termica (RTI: 130 °C).
- Elevate prestazioni dielettriche (CTI elevato/ testato secondo la ASTM D 2303).

La soluzione ideale per

- > Quadro di campo (combiner box)
- > Quadro di secondo livello (recombiner box)
- > Inverter



Punti di forza

- > Tecnologia di sezionamento brevettata
- > Apertura completamente apparente
- > Fino a 1000 VDC secondo la norma UL98B
- > Utilizzabile in conformità al NEC Art. 690.

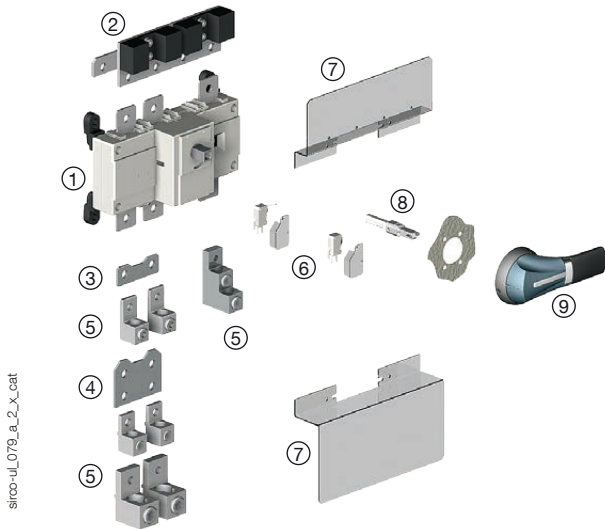
Conformità alle norme

- > UL98B, Guida WHVA, file E346418



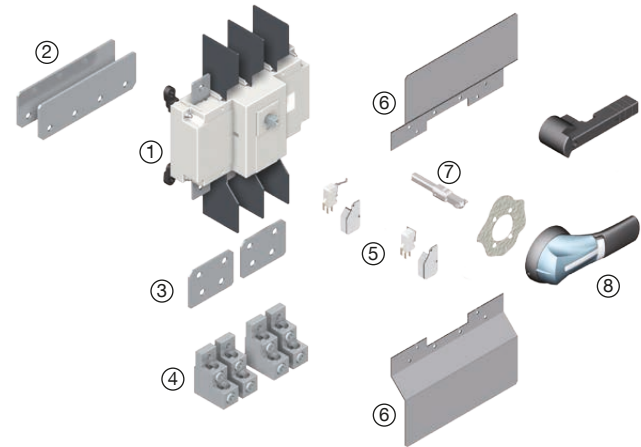
Descrizione del prodotto

320 - 400 A



1. Interruttore SIRCO PV UL 98B
2. Ponticello a monte
3. Ponticello corto a valle
4. Ponticello lungo a valle
5. Capicorda (facoltativi)
6. Contatti ausiliari
7. Schermo di protezione dei poli
8. Asse di prolunga
9. Maniglia per comando esterno

500 - 650 A



1. Interruttore SIRCO PV UL 98B
2. Ponticello a monte
3. Ponticello a valle
4. Capicorda (facoltativi)
5. Contatti ausiliari
6. Schermo di protezione dei poli
7. Asse di prolunga
8. Maniglia per comando esterno

Riferimenti

1000 VDC - Montaggio su fondo piastra

Calibro (A)	Taglia della scatola	N° di poli	Apparecchio nudo	Maniglia esterna	Asse per comando esterno	ponticelli	
						A monte	A valle
1 circuito FV							
320 A	B4	3 P	27PV 2029	Tipo S2 Nera 4, 4X 142D 2111 ⁽¹⁾	200 mm 7,9 pollici 1400 1020	2709 5032 Collegato a terra	Corto 2709 0021
400 A	B4		27PV 2038			2709 5043 Collegato a terra	Lungo 2709 0043
500 A	B5	4 P	27PV 2050	Rossa/gialla 4, 4X 142E 2111 ⁽¹⁾	320 mm 12,6 pollici 1400 1032	2709 5065 Collegato a terra	2x 2709 0065
600 A	B5		27PV 2065			2x 2709 0065 Non collegato a terra	
2 circuiti FV							
500 A	B5 _{ps}	8 P	27PV 5050	Tipo S2 Nera 4, 4X 143D 3111 ⁽¹⁾	200 mm 7,9 pollici 1401 1520	2x 2709 5065 Collegato a terra	4x 2709 0065
650 A	B5 _{ps}		27PV 5065			4x 2709 0065 Non collegato a terra	

Ulteriori accessori comuni sono riportati nelle pagine che seguono.
 (1) Maniglia sbloccabile.

SIRCO PV UL 98B compact

Sezionatori per applicazioni fotovoltaiche

da 320 a 650 A - fino a 1000 VDC

Accessori

Comando esterno

Uso

In un quadro di campo posizionato vicino alle stringhe di celle fotovoltaiche o all'inverter, si consiglia, per le sue funzioni di sicurezza, l'uso di una maniglia per comando esterno con interblocco della porta.

Le maniglie per comando esterno con interblocco della porta includono una mostrina, sono lucchettabili e devono essere utilizzate con una prolunga d'asse.

Esempio

La funzione di blocco della cassetta in posizione "ON" forza l'operatore a effettuare in sicurezza il sezionamento e l'isolamento della stringa di pannelli fotovoltaici prima di effettuare qualsiasi procedura di assistenza. La porta può essere aperta solo disattivando la funzione di blocco con un utensile quando l'interruttore è in posizione "ON" (solo da personale autorizzato). L'interblocco è automaticamente ripristinato alla chiusura della porta.

Taglia della scatola	Tipo di maniglia	Colore della maniglia	Grado di protezione Nema	Codice
B4 - B5	S2	Nera	1, 3R, 12	142F 2111
		Rossa/gialla		142G 2111
		Nera	4, 4X	142D 2111
		Rossa/gialla		142E 2111
B5 _{DS}	S3	Nera	1, 3R, 12	143F 3111
		Rossa/gialla		143G 3111
		Nera	4, 4X	143D 3111
		Rossa/gialla		143E 3111



(1) Consultateci.

Maniglia frontale per applicazioni severe I - 0 con leva metallica

Calibro (A)	Tipo di maniglia	Colore	Tipo Nema	Codice
100 ... 650	S2	Nera	4, 4X	142D 2911
100 ... 650	S2	Rossa/gialla	4, 4X	142E 2911

Asse per comando esterno

Uso

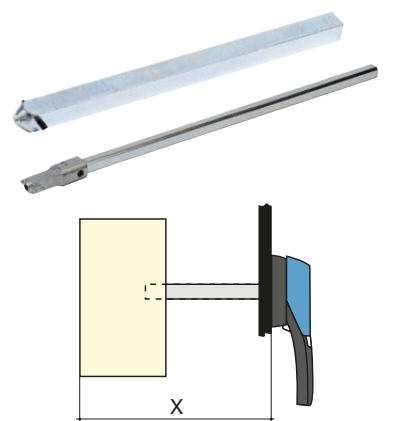
Lunghezze standard:

- 7,9 poll. / 200 mm,
- 12,6 poll. / 320 mm,
- 15,7 poll. / 400 mm.

Per altre lunghezze: consultateci.

Disponibile 19,69 poll. / 500 mm.

Taglia della scatola	Tipo di maniglia	Dimensione X (pollici)	Dimensione X (mm)	Lunghezza (pollici)	Lunghezza (mm)	Codice
B4	S2	6 ... 11,6	150 ... 295	7,9	200	1400 1020
		6 ... 16,3	150 ... 415	12,6	320	1400 1032
		6 ... 19,4	150 ... 495	15,7	400	1400 1040
B5	S2	8 ... 12,9	203 ... 328	7,9	200	1400 1020
		8 ... 17,6	203 ... 448	12,6	320	1400 1032
		8 ... 20,7	203 ... 525	15,7	400	1400 1040



access_144_a_1_cat access_369_a_1_cat access_202_a_1_x_cat

Adattatore per maniglie di tipo S

Uso

Per maniglie S2, S3 e S4.

Dimensioni

Aumenta di 0,47 poll./12 mm la distanza tra l'impugnatura della maniglia e la porta per una manipolazione più agevole.

Colore	Grado di protezione Nema	Da ordinare in multipli di	Codice
Nera	1, 3R, 12	10	1493 0000



access_187_a_3_cat

Altri colori per i coperchi per maniglie di tipo S

Uso

Per maniglie S2.

Per altri colori: consultateci.

Colore della maniglia	Tipo di maniglia	Da ordinare in multipli di	Codice
Grigio chiaro	S2	50	1401 0001
Grigio scuro	S2	50	1401 0011



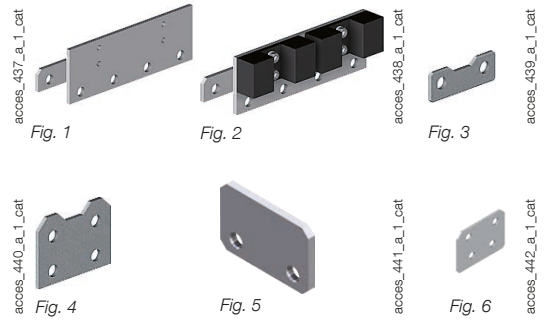
access_198_a_3_cat

Ponticelli per il collegamento in serie dei poli

Uso

I ponticelli semplificano il collegamento in serie dei poli.
 Fare riferimento alle istruzioni di montaggio.

Taglia della scatola	Posizione	Calibro (A)	Quantità da ordinare per apparecchio	Figura	Codice
B4	A monte	320	1	Fig. 1	2709 5032
		400	1	Fig. 2	2709 5043
	A valle	320 ... 400	1	Fig. 3	2709 0021
			1	Fig. 4	2709 0043
B5	A monte	500 ... 600	1 per circuito collegato a terra	Fig. 5	2709 5065
	A valle	500 ... 650	2 per circuito non collegato a terra	Fig. 6	2709 0065



Schermo di protezione dei poli

Uso

Protezione a monte e a valle contro i contatti diretti con i morsetti o le barre di collegamento.

Taglia della scatola	N° di poli	Posizione	Categoria di impiego	Confezione	Codice
B4	3 P	A monte o a valle	Sezionatore senza capicorda o con capicorda NSI 350T (o equivalenti)	1 unità	2798 4021
			Sezionatore con capicorda 3954x020(1) o 3954x040(1) oppure PANDUIT LAM2SA300-38-3 (o equivalenti)	1 unità	2798 4022
B5	4 P		Sezionatore senza capicorda o con capicorda PANDUIT LAM2A-350 (o equivalenti)	1 unità	2798 4041
			Sezionatore senza capicorda CMC PV2-600 (o equivalenti)	1 unità	2798 4065
B5 _{DS}	8 P		Sezionatore senza capicorda o con capicorda PANDUIT LAM2A-350 (o equivalenti)	1 unità	2798 4041
			Sezionatore senza capicorda CMC PV2-600 (o equivalenti)	1 unità	2798 8065



(1) x - qualsiasi numero tra 0 e 9.

Contatti ausiliari

Uso

Preapertura e segnalazione delle posizioni 0 e I:

- da 1 a 2 contatti ausiliario NC/NA,
- da 1 a 2 contatti ausiliari NC/NA basso livello.

Caratteristiche elettriche

A300.

Contatto NC/NA

Taglia della scatola	Posizione del CA	Tipo	Codice
B4 - B5	1 contatto	NC/NA	2799 0021
	2 contatti		2799 0022
B5 _{DS}	1 contatto		4159 0021

Contatti ausiliari NC/NA basso livello

Taglia della scatola	Posizione del CA	Tipo	Codice
B4 - B5	1 contatto	NC/NA	2799 0121
	2 contatti		2799 0122
B5 _{DS}	1 contatto		4159 0021

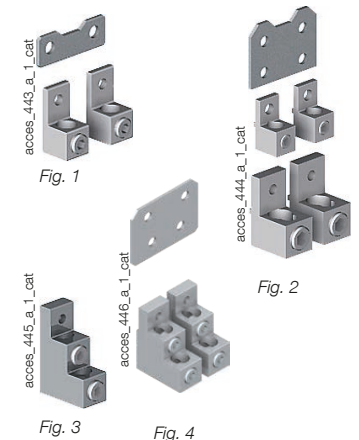


Morsetti a gabbia

Uso

Collegamento di cavi in rame nudi ai morsetti.

Taglia della scatola	Calibro (A)	Numero e dimensioni dei cavi	Tipo di cavo	Quantità	Codice	Sono necessari ponticelli	
						Codice	Figura
B4	320 ... 400	1 conduttore (#6-300MCM)	Cu/Al	2 capicorda	3954 2020	2709 0043	Fig. 2
			Cu/Al	4 capicorda	3954 4020	2709 0043	
			Cu/Al	6 capicorda	3954 6020	2709 0043	
		1 conduttore (#2-600MCM) oppure 2 conduttori (1/0-250MCM)	Cu/Al	2 capicorda	3954 2040	2709 0043	
			Cu/Al	4 capicorda	3954 4040	2709 0043	
			consultate il fornitore		NSI 350T	2709 0021	
B5 - B5 _{DS}	500 ... 650	2 conduttori (#6-350MCM)	PANDUIT LAM2SA300-38-3				Fig. 3
			Cu/Al	2 capicorda	3954 2041	2709 0065	Fig. 4
Cu/Al	4 capicorda	3954 4041	2709 0065				
Cu/Al	4 capicorda	3954 4060	2709 0065				
		2 conduttori (2-600MCM)	Cu/Al	8 capicorda	3954 8060	2709 0065	



SIRCO PV UL 98B compact

Sezionatori per applicazioni fotovoltaiche

da 320 a 650 A - fino a 1000 VDC

Caratteristiche

secondo le norme UL 98B

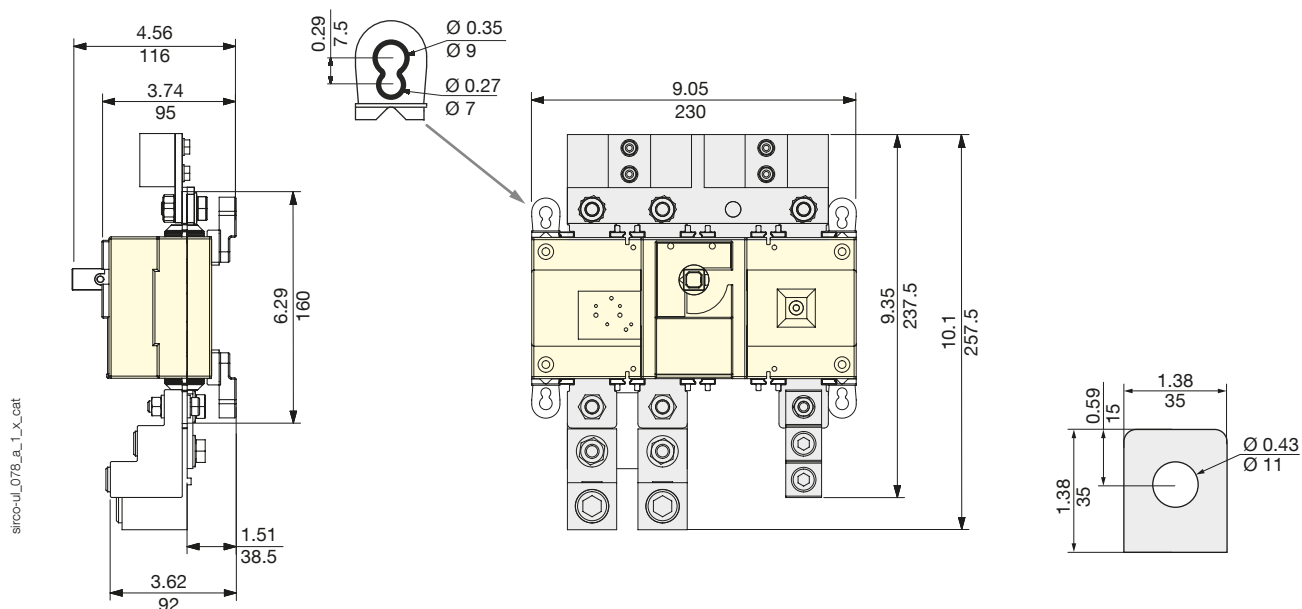
Calibro		320 A				400 A			
Numero di circuiti	Tensione nominale	(A)	Numero di poli in serie per polarità	Numero di poli del dispositivo	Taglia della scatola	(A)	Numero di poli in serie per polarità	Numero di poli del dispositivo	Taglia della scatola
1 circuito	1000 VDC	320	2 P in // + 1 P	3 P	B4	400	2 P in // + 1 P	3 P	B4
Capacità di cortocircuito a 1000 VDC (con qualsiasi interruttore automatico)		Corrente di cortocircuito presunta (kA eff. DC)				10 ⁽¹⁾			
Morsetti di collegamento		Sezione di collegamento min./AWG				2x#6			
		Sezione di collegamento max./AWG				600 MCM			
Caratteristiche meccaniche		Durata (numero di cicli di manovra)				6000			
		Sforzo di manovra (lb.poll./Nm)				88,5/10			
Contatti ausiliari		Caratteristiche elettriche				A300			

Calibro		500 A				650 A			
Numero di circuiti	Tensione nominale	(A)	Numero di poli in serie per polarità	Numero di poli del dispositivo	Taglia della scatola	(A)	Numero di poli in serie per polarità	Numero di poli del dispositivo	Taglia della scatola
1 circuito	1000 VDC	500	2 P in //	4 P	B5	650	2 P in //	4 P	B5
2 circuiti	1000 VDC	500	2 P in //	8 P	B5 _{DS}	650	2 P in //	8 P	B5 _{DS}
Capacità di cortocircuito a 1000 VDC (con qualsiasi interruttore automatico)		Corrente di cortocircuito presunta (kA eff. DC)				10 ⁽¹⁾			
Morsetti di collegamento		Sezione di collegamento min./AWG				2 x #2			
		Sezione di collegamento max./AWG				2 x 600 MCM			
Caratteristiche meccaniche		Durata (numero di cicli di manovra)				6000			
		Sforzo di manovra (lb.poll./Nm)				128,3/14,5			
Contatti ausiliari		Caratteristiche elettriche				A300			

(1) Senza fusibili per 50 ms.

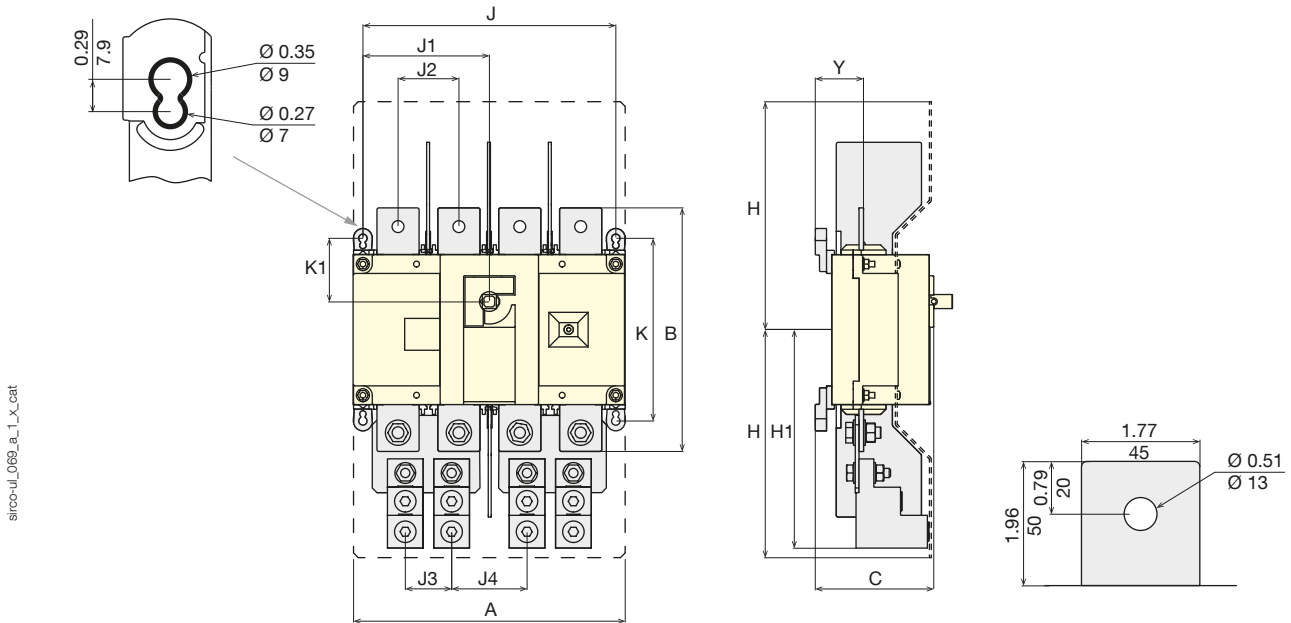
Dimensioni (poll./mm)

B4



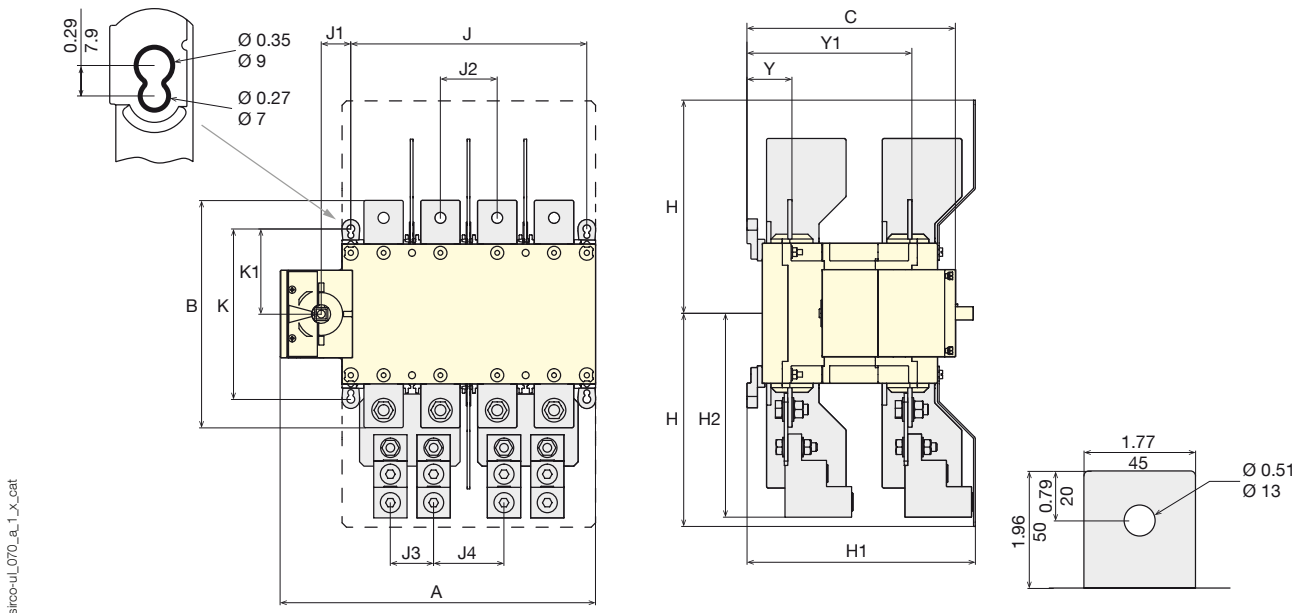
Dimensioni (poll./mm) (seguito)

B5



Calibro (A)	Unità di misura	A	B	C	H	H1	J	J1	J2	J3	J4	K	K1	Y
500 ... 650	poll.	11,41	10,23	4,98	95,9	9,17	10,63	5,31	2,56	1,94	3,17	7,67	2,65	2,02
	mm	290	260	126	243,5	233	270	135	65	49,5	80,5	195	67,5	51,5

B5_{DS}



Calibro (A)	Unità di misura	A	B	C	H	H1	H2 max.	J	J1	J2	J3	J4	K	K1	Y	Y1
500 ... 650	poll.	14,21	10,23	9,41	95,9	6,51	9,17	10,63	1,37	2,56	1,94	3,17	7,67	2,70	2,02	7,44
	mm	361	260	239	243,5	165,5	233	270	35	65	49,5	80,5	195	68,5	51,5	189

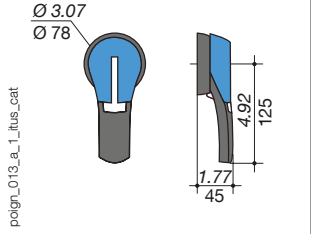
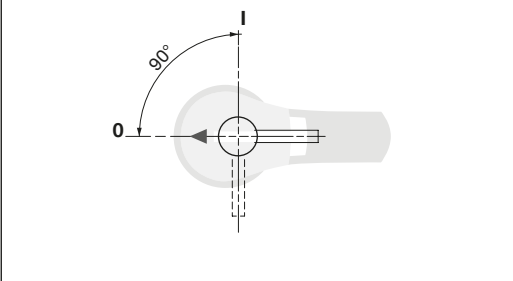
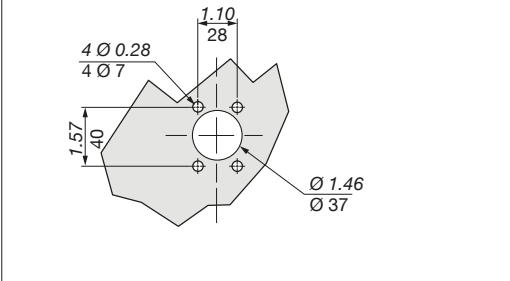
SIRCO PV UL 98B compact

Sezionatori per applicazioni fotovoltaiche

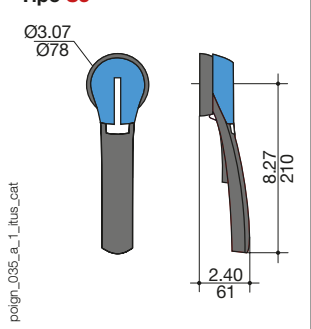
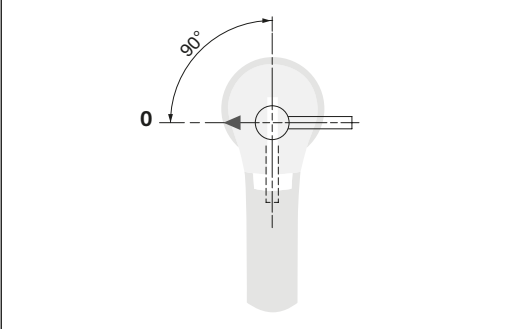
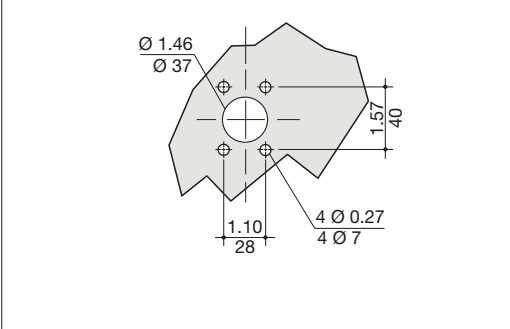
da 320 a 650 A - fino a 1000 VDC

Dimensioni per maniglie per comando esterno (poll./mm)

B4 - B5

Tipo maniglia	Comando frontale Senso di manovra	Foratura sulla porta
<p>Tipo S2</p> 		

B5_{DS}

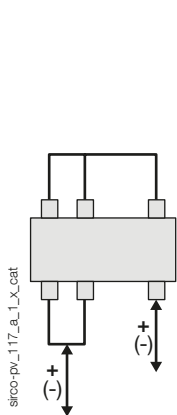
Tipo maniglia	Comando frontale Senso di manovra	Foratura sulla porta
<p>Tipo S3</p> 		

Collegamento dei poli in serie

1000 VDC

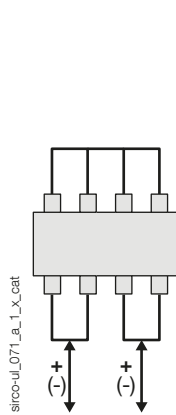
B4 - 3 P

1 circuito FV collegato a terra



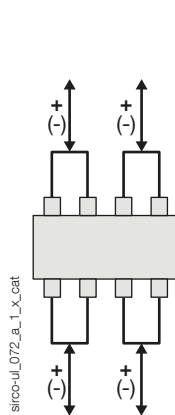
B5

1 circuito FV collegato a terra



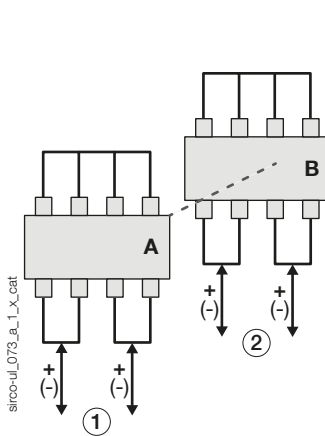
B5

1 circuito FV non collegato a terra



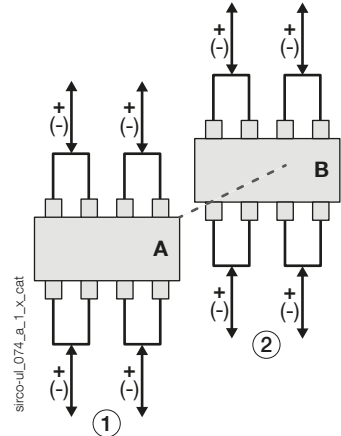
B5_{DS}

1 circuito FV collegato a terra



B5_{DS}

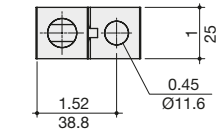
1 circuito FV non collegato a terra
o 2 circuiti FV collegati a terra



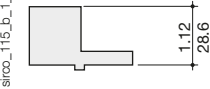
Morsetti a gabbia (poll./mm)

B4

3954 x020⁽¹⁾



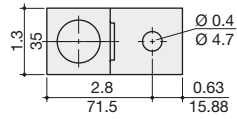
sirco-ul_115_b_1_us_cat



300 MCM

(1) x - qualsiasi numero tra 0 e 9.

3954 x040⁽¹⁾



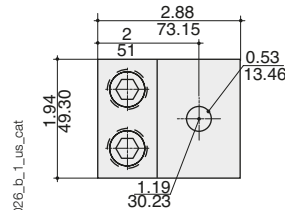
sirco-ul_010_a_1_us_cat



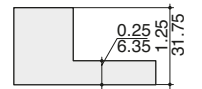
600 MCM

B5 - B5_{DS}

3954 x041⁽¹⁾ - 2 x 350 MCM

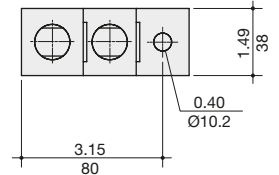


sirco-ul_026_b_1_us_cat

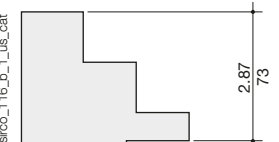


(1) x - qualsiasi numero tra 0 e 9.

3954 x060⁽¹⁾ - 2 x 600 MCM

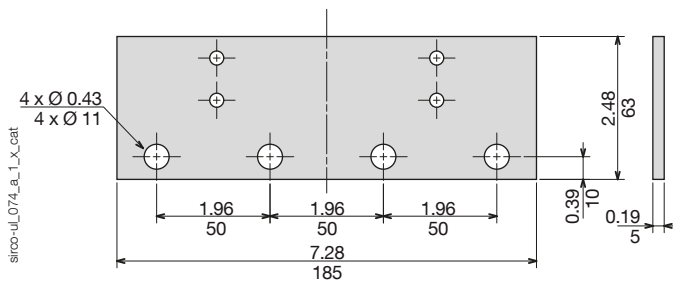


sirco-ul_116_b_1_us_cat



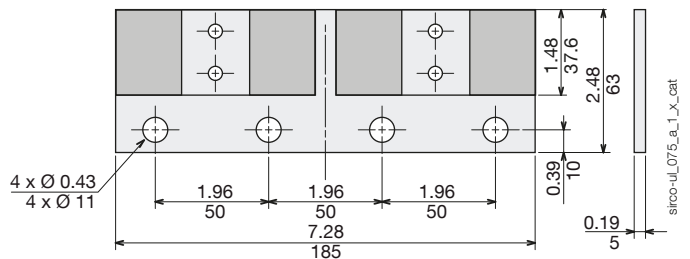
Ponticelli (poll./mm)

Rif.: 2709 5032



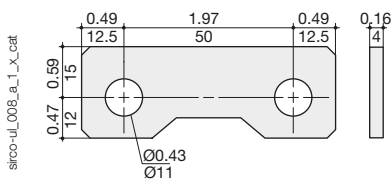
sirco-ul_074_a_1_x_cat

Rif.: 2709 5043



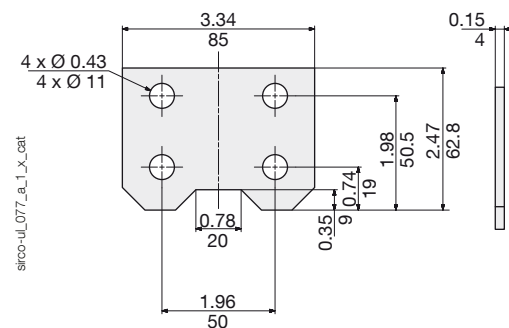
sirco-ul_075_a_1_x_cat

Rif.: 2709 0021



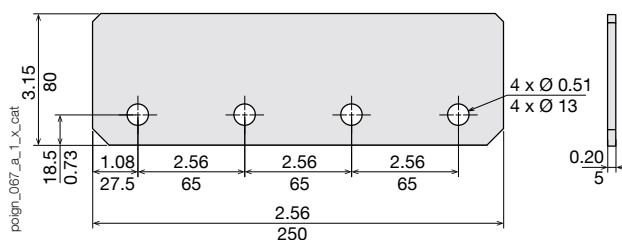
sirco-ul_008_a_1_x_cat

Rif.: 2709 0043



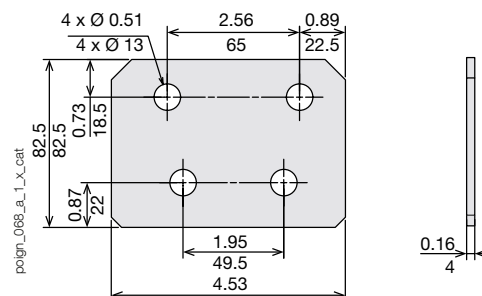
sirco-ul_077_a_1_x_cat

Rif.: 2709 5065



poign_067_a_1_x_cat

Rif.: 2709 0065



poign_068_a_1_x_cat