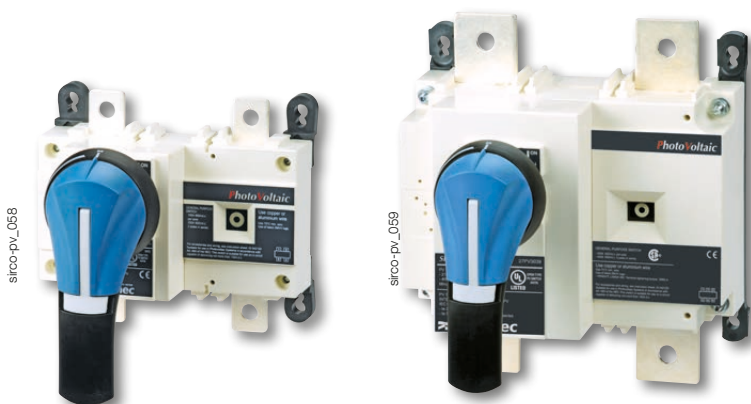


SIRCO PV UL 98B

Interruttori-sezionatori per applicazioni fotovoltaiche
da 100 a 2000 A, fino a 1500 VDC

Interruttori-
sezionatori



Funzione

I **SIRCO PV UL 98B** sono interruttori di manovra-sezionatori multipolari a comando manuale. Garantiscono l'apertura o la chiusura sotto carico e il sezionamento di sicurezza di qualsiasi circuito fotovoltaico fino a 1000 VDC (secondo la norma UL98B) e a 1500 VDC (secondo la norma IEC 60947-3). Sono conformi con il NEC Art. 690 (US National Electrical Code) riguardante gli impianti fotovoltaici. Sono inoltre conformi all'uso all'interno di cassette e inverter solari e secondo la norma UL1741.

I SIRCO PV sono interruttori estremamente robusti che sono stati testati e approvati per l'utilizzo negli ambienti più difficili. Sono stati progettati e testati per tutti i tipi di applicazioni: messa a terra, bipolari o flottanti.

Vantaggi

Prestazioni

Una camera di interruzione in poliestere rinforzato in fibra di vetro offre un sistema brevettato di sezionamento con estinzione rapida dell'arco elettrico fino a 1500 VDC e interruzione di corrente fino a 2000 A.

Configurazione "back-to-back" (sovrapposta) a doppio interruttore

Il sistema a doppio interruttore "back-to-back" consente:

- manovra sotto carico dei due interruttori con una singola maniglia,
- una soluzione compatta per il collegamento di due circuiti fotovoltaici separati in confronto all'uso di due interruttori separati
- collegamento semplice,
- le tensioni superiori a 1000 VDC vengono interrotte tramite l'uso di due poli in serie.

La soluzione ideale per

- > Quadro di campo (combiner box)
- > Recombiner box (scatola di raggruppamento)
- > Inverter



Punti di forza

- > Tecnologia di sezionamento brevettata
- > Apertura completamente apparente
- > Fino a 1000 VDC in conformità alle caratteristiche indicate dalla UL 98B
- > Fino a 1500 VDC in conformità alle caratteristiche indicate dalla IEC 60947-3
- > Utilizzabile in conformità al NEC Art. 690.

Conformità alle norme

- > UL98B Guida WHVA, file E346418
- > CSA C22.2 N°4, classe 4651-02, file 112964
- > NEC Art. 690 Edizione 2011
- > IEC 60947-3



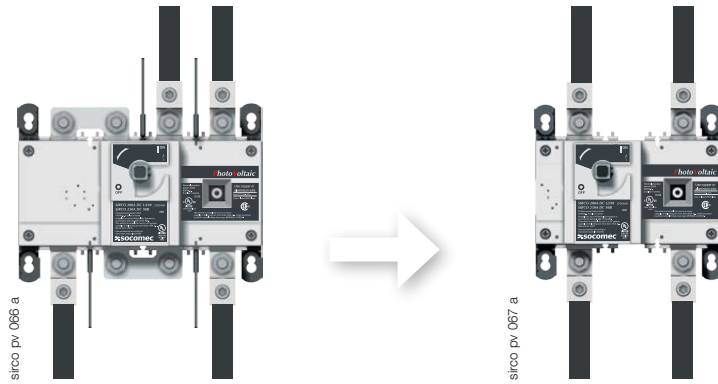
Omologazioni e certificazioni⁽¹⁾



(1) Riferimento dei prodotti in oggetto su richiesta.

Nuova tecnologia brevettata per il sezionamento fino a 500 VDC per polo

Oggi la maggior parte degli impianti FV è progettata a 1000 VDC. La nostra nuova gamma di interruttori permette il sezionamento sotto carico di 1000 VDC con soli 2 poli. Questa innovazione garantisce una soluzione estremamente compatta.



Soluzione classica
 Esempio di collegamento di un sezionatore a 1000 VDC.

Novità
 Con la nostra nuova gamma siamo in grado di sezionare 1000 VDC con 2 poli in serie.

Ottimizzate il vostro investimento

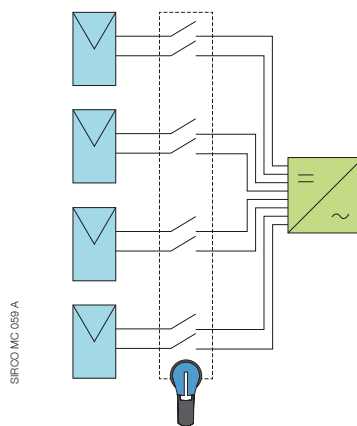
- Limitate i costi riducendo il numero di barre di collegamento per ogni apparecchio.
- Risparmiate tempo installando un numero minore di barre di collegamento.
- Riducete la dissipazione di calore complessiva dell'interruttore. L'impiego del SIRCO PV a 2 poli consente di ridurre la dissipazione e utilizzare una cassetta più piccola.

Limitate i rischi potenziali

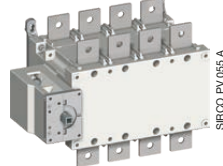
Le apparecchiature FV sono soggette a variazioni di temperatura estreme. I punti di collegamento sono pertanto soggetti ad un allentamento dei collegamenti a causa del raffreddamento conseguente all'apertura dei contatti. Limitando il numero di poli si riduce notevolmente il rischio di collegamenti allentati.

Permette il sezionamento fino a 4 circuiti con un solo apparecchio (il primo al mondo)

Una soluzione compatta e conveniente per applicazioni con quadro di raggruppamento. Permette il sezionamento di un massimo di 24 circuiti in conformità all'articolo 690 NEC.



4 interruttori MPPT, 4 circuiti sezionati contemporaneamente.

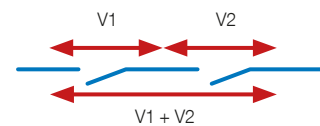


4 circuiti a 350 A
 1000 VDC.

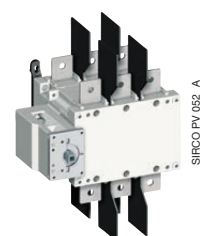
Raggiungimento di 1500 VDC con un ingombro al suolo ridotto

La nuova tecnologia SOCOMEC consente l'utilizzo a 1500 VDC collegando tre poli in serie.

- Ogni polo di un interruttore ha un potere di interruzione a una tensione massima. Per interrompere tensioni DC elevate è necessario collegare i poli in serie. Il potere di interruzione globale sotto carico di un interruttore è determinato moltiplicando il potere di interruzione alla tensione massima per polo per il numero di poli in serie.
- Grazie al nostro design a doppio interruttore, il collegamento in parallelo dei poli consente di ottenere calibri più elevati.



400 A 1500 VDC



800 A 1500 VDC con apparecchio da 400 A a doppio interruttore.

SIRCO PV UL 98B

Interruttori-sezionatori per applicazioni fotovoltaiche
da 100 a 2000 A - fino a 1500 VDC

Riferimenti

1000 VDC - Montaggio su fondo piastra

Calibro (A)	Taglia della scatola	N° di poli	Apparecchio nudo	Maniglia esterna	Asse per comando esterno
1 circuito FV					
100 A	B4	2 P	27PV 2009	Tipo S2 Nera 1, 3R, 12 142F 2111 ⁽¹⁾	200 mm 7,9 pollici 1400 1020
200 A	B4		27PV 2019	Rossa/gialla 1, 3R, 12 142G 2111 ⁽¹⁾	
250 A	B4		27PV 2024	Nera 4, 4X 142D 2111 ⁽¹⁾	
325 A	B5		27PV 2032	Rossa/gialla 4, 4X 142E 2111 ⁽¹⁾	
400 A	B5		27PV 2039	Tipo S3 Nera 4, 4X 143D 3111 ⁽¹⁾	
600 A	B6	27PV 4060	Rossa/gialla 4, 4X 143E 3111 ⁽¹⁾		
800 A	B7	27DC 4081	Tipo S4 Nera 4, 4X 144D 3111 ⁽¹⁾	320 mm 12,6 pollici 1401 1532	
1200 A	B7	27DC 4121	Rossa/gialla 4, 4X 144E 3111 ⁽¹⁾	400 mm 15,7 pollici 1401 1540 ⁽²⁾	
2000 A	B7 _{DS}	8 P	27DC 4201	Tipo V1 Nera 3R, 12 2799 7145	320 mm 12,6 pollici 4199 3018
2 circuiti FV					
100 A	B4 _{DS}	4 P	27PV 5009	Tipo S2 Nera 1, 3R, 12 142F 2111 ⁽¹⁾	200 mm 7,9 pollici 1400 1020
250 A	B4 _{DS}		27PV 5024	Rossa/gialla 1, 3R, 12 142G 2111 ⁽¹⁾	
325 A	B5		27PV 4032	Nera 4, 4X 142D 2111 ⁽¹⁾	
400 A	B5		27PV 4039	Rossa/gialla 4, 4X 142E 2111 ⁽¹⁾	
600 A	B6 _{DS}	8 P	27PV 8060	Tipo V1 Nera 3R, 12 2799 7145	320 mm 12,6 pollici 4199 3018
800 A	B7 _{DS}		27DC 8081		
1000 A	B7 _{DS}		27DC 8101		
4 circuiti FV					
350 A	B5 _{DS}	8 P	27PV 8039	Tipo S3 Nera 4, 4X 143D 3111 ⁽¹⁾ Rossa/gialla 4, 4X 143E 3111 ⁽¹⁾	200 mm 7,9 pollici 1401 1520 320 mm 12,6 pollici 1401 1532 400 mm 15,7 pollici 1401 1540 ⁽²⁾

(1) Maniglia sbloccabile.

(2) Il cono di guida dell'asse con codice 1429 0000 è necessario per assi di lunghezza superiore a 15,7 pollici (400 mm).

1500 VDC - Montaggio su fondo piastra

Il limite di certificazione UL 98B è 1000 VDC, ecco perché gli interruttori SIRCO PV UL sono certificati dallo standard UL fino a 1000 VDC e autocertificati fino a 1500 VDC.

Calibro (A)	Taglia della scatola	N° di poli	Apparecchio nudo	Maniglia esterna	Asse per comando esterno
1 circuito FV					
275 A	B5	3 P	27PV 3026	Tipo S2 Nera 1, 3R, 12 142F 2111 ⁽¹⁾	200 mm 7,9 pollici 1400 1020
325 A	B5		27PV 3032	Rossa/gialla 1, 3R, 12 142G 2111 ⁽¹⁾	320 mm 12,6 pollici 1400 1032
400 A	B5		27PV 3039	Nera 4, 4X 142D 2111 ⁽¹⁾ Rossa/gialla 4, 4X 142E 2111 ⁽¹⁾	400 mm 15,7 pollici 1400 1040 ⁽²⁾
600 A	B6 _{DS}	8 P	27PV 8060	Tipo V1 Nera 3R, 12 2799 7145	320 mm 12,6 pollici 4199 3018
800 A	B7 _{DS}		27DC 8081		
1000 A	B7 _{DS}		27DC 8101		
2 circuiti FV					
275 A	B5 _{DS}	6 P	27PV 6026	Tipo S3 Nera 4, 4X 143D 3111 ⁽¹⁾	200 mm 7,9 pollici 1401 1520
350 A	B5 _{DS}		27PV 6039	Rossa/gialla 4, 4X 143E 3111 ⁽¹⁾	320 mm 12,6 pollici 1401 1532
					400 mm 15,7 pollici 1401 1540 ⁽²⁾

(1) Maniglia sbloccabile.

(2) Il cono di guida con codice 1429 0000 è necessario per assi di lunghezza maggiore di 15,7 pollici (400 mm).

SIRCO PV UL 98B

Interruttori-sezionatori per applicazioni fotovoltaiche
da 100 a 2000 A - fino a 1500 VDC

Accessori

Comando esterno

Uso

In un quadro di campo, posizionato vicino alle stringhe di celle fotovoltaiche o all'inverter, si consiglia l'utilizzo di una maniglia esterna con interblocco della porta per le sue caratteristiche di sicurezza.

Le maniglie per comando esterno con interblocco della porta includono una mostrina, sono lucchettabili e devono essere utilizzate con una prolunga d'asse.

Esempio

La funzione di blocco della cassetta in posizione "ON" forza l'operatore a effettuare in sicurezza il sezionamento e l'isolamento della stringa di pannelli fotovoltaici prima di effettuare qualsiasi procedura di assistenza. La porta può essere aperta solo disattivando la funzione di blocco con un attrezzo quando l'interruttore è in posizione "ON" (solo da personale autorizzato). L'interblocco è automaticamente ripristinato alla chiusura della porta.

Taglia della scatola	Tipo di maniglia	Colore della maniglia	Grado di protezione Nema	Codice
B4 ... B5 B4 _{DS}	S2	Nera	1, 3R, 12	142F 2111
		Rossa/gialla		142G 2111
		Nera		142D 2111
		Rossa/gialla		142E 2111
B5 _{DS} B6	S3	Nera	4, 4X	143D 3111
		Rossa/gialla		143E 3111
B7	S4	Nera		144D 3111
		Rossa/gialla		144E 3111
B6 _{DS} ... B7 _{DS}	V1	Nera	1, 3R, 12	2799 7145



Maniglia di tipo S2

Maniglia di tipo S2 rinforzata⁽¹⁾

(1) Consultateci.



Maniglia di tipo S3

Maniglia di tipo S4

Maniglia di tipo V1

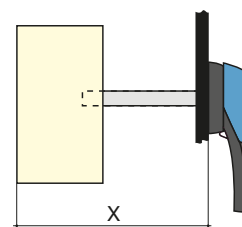
Asse per comando esterno

Uso

Lunghezze standard:
- 7,9 poll. / 200 mm,
- 12,6 poll. / 320 mm,
- 15,7 poll. / 400 mm.

Per altre lunghezze: consultateci.
Disponibile 19,69 poll. / 500 mm.

Taglia della scatola	Tipo di maniglia	Dimensione X (pollici)	Dimensione X (mm)	Lunghezza (pollici)	Lunghezza (mm)	Codice
B4	S2	6 ... 11,6	150 ... 295	7,9	200	1400 1020
		6 ... 16,3	150 ... 415	12,6	320	1400 1032
		6 ... 19,4	150 ... 495	15,7	400	1400 1040
B5		8 ... 12,9	203 ... 328	7,9	200	1400 1020
		8 ... 17,6	203 ... 448	12,6	320	1400 1032
		8 ... 20,7	203 ... 525	15,7	400	1400 1040
B6	S3	8,70 ... 13,50	220 ... 343	7,9	200	1401 1520
		8,70 ... 18,23	220 ... 463	12,6	320	1401 1532
		8,70 ... 21,38	220 ... 543	15,7	400	1401 1540
B7	S4	12 ... 14,4	305 ... 366	7,9	200	1401 1520
		12 ... 19,1	305 ... 485	12,6	320	1401 1532
		12 ... 22,2	305 ... 564	15,7	400	1401 1540
B4 _{DS}	S2	12 ... 14,3	305 ... 363	7,9	200	1400 1020
		12 ... 19	305 ... 483	12,6	320	1400 1032
		12 ... 22,10	305 ... 561	15,7	400	1400 1040
B5 _{DS}	S3, S4	16 ... 18,4	406 ... 467	7,9	200	1401 1520
		16 ... 23,1	406 ... 589	12,6	320	1401 1532
		16 ... 26,3	406 ... 668	15,7	400	1401 1540
B6 _{DS}	V1	20 ... 28,1	508 ... 714	12,6	320	4199 3018
		20 ... 31,3	508 ... 795	15,7	400	4199 3019
B7 _{DS}		20 ... 28,1	508 ... 714	12,6	320	4199 3018
		20 ... 39,4	508 ... 795	15,7	400	4199 3019



access_144

access_360

access_202_a_1_x_cat

Adattatore per maniglie di tipo S

Uso

Per maniglie S2, S3 e S4.

Dimensioni

Aumenta di 12 mm la distanza tra l'impugnatura della maniglia e la porta per una manipolazione più agevole.

Colore	Grado di protezione Nema	Da ordinare in multipli di	Codice
Nera	1, 3R, 12	10	1493 0000



access_187

Altri colori per i coperchi per maniglia di tipo S

Uso

Per maniglie S2, S3 e S4.

Per altri colori: consultateci.

Colore della maniglia	Tipo di maniglia	Da ordinare in multipli di	Codice
Grigio chiaro	S2, S3	50	1401 0001
Grigio scuro	S2, S3	50	1401 0011
Grigio chiaro	S4	50	1401 0031
Grigio scuro	S4	50	1401 0041



access_188_

Contatti ausiliari

Uso

Preapertura e segnalazione delle posizioni 0 e I:
 - da 1 a 2 contatti ausiliari NC/NA,
 - da 1 a 2 contatti ausiliari NC/NA basso livello.

Caratteristiche elettriche

A300.

Contatto NC/NA

Taglia della scatola	Posizione del CA	Tipo	Codice
B4 ... B7	1 contatto	NC/NA	2799 0021
	2 contatti		2799 0022
B4 _{DS} ... B7 _{DS}	1 contatto		4159 0021

Contatti ausiliari NC/NA basso livello

Taglia della scatola	Posizione del CA	Tipo	Codice
B4 ... B7	1 contatto	NC/NA	2799 0121
	2 contatti		2799 0122
B4 _{DS} ... B7 _{DS}	1 contatto		4159 0022



access_076

Schermo di protezione dei poli

Uso

Protezione a monte e a valle contro i contatti diretti con i morsetti o le barre di collegamento.

Taglia della scatola	N° di poli	Posizione	Confezione	Codice
B4	2 P	A monte	1 unità	2798 3021
	2 P	A valle	1 unità	2798 8021
B5	3 P	A monte	1 unità	2798 3041
	3 P	A valle	1 unità	2798 8041
B5	4 P	A monte o a valle	1 unità	2798 4041
B6	4 P	A monte o a valle	1 unità	2798 4061
B4 _{DS}	2 P	A monte o a valle	1 unità	4158 3021
B5 _{DS}	6 P	A monte o a valle	1 unità	4158 3041
	8 P	A monte o a valle	1 unità	4158 4041
B6 _{DS}	8 P	A monte e a valle	2 unità	2798 8061
B7 _{DS}	8 P	A monte o a valle	1 unità	2798 4121



access_079

SIRCO PV UL 98B

Interruttori-sezionatori per applicazioni fotovoltaiche
da 100 a 2000 A - fino a 1500 VDC

Accessori (seguito)

Barre per il collegamento dei poli in serie

Uso

La barra di collegamento permette di collegare dei poli in serie e di realizzare le configurazioni seguenti⁽¹⁾.

(1) Altri collegamenti: fare riferimento alle istruzioni di montaggio.

1000 VDC

Codice del sezionatore	Taglia della scatola	Calibro (A)	Quantità di kit di barre di collegamento da ordinare per apparecchio		Fig. per un kit barre di collegamento	Codice del kit di barre di collegamento
			Non collegato a terra	Collegato a terra		
1 circuito FV						
27PV 2009	B4	100	N/D	1	1	2709 1020
27PV 2019	B4	200	N/D	1	1	2709 1020
27PV 2024	B4	250	N/D	1	1	2709 1020
27PV 2032	B5	325	N/D	1	2	2709 1041
27PV 2039	B5	400	N/D	2	2	2709 1041
27PV 4060	B6	600	2	3	6	2709 0062
27PV 4081	B7	800	2	3	7	2709 0081
27PV 4121	B7	1200	2	3	8	2709 0121
27PV 4201	B7 _{DS}	2000	6	6 ⁽¹⁾	8	2709 0121
2 circuiti FV						
27PV 5009	B4 _{DS}	100	N/D	2	1	2709 1020
27PV 5024	B4 _{DS}	250	N/D	2	1	2709 1020
27PV 4032	B5	325	N/D	2	3	2709 0027
27PV 4039	B5	400	N/D	2	4	2709 0045
27PV 8060	B6 _{DS}	600	4	6	6	2709 0062
27PV 8081	B7 _{DS}	800	4	6	8	2709 0121
27PV 8101	B7 _{DS}	1000	4	6	8	2709 0121
4 circuiti FV						
27PV 8039	B5 _{DS}	350	N/D	4	5	2709 0046

1500 VDC

Codice del sezionatore	Taglia della scatola	Calibro (A)	Quantità di kit di barre di collegamento da ordinare per apparecchio		Fig. di un kit barre di collegamento	Codice del kit di barre di collegamento
			Non collegato a terra	Collegato a terra		
1 circuito FV						
27PV 3026	B5	275	1	2	3	2709 0027
27PV 3032	B5	325	1	2	3	2709 0027
27PV 3039	B5	400	1	2	4	2709 0045
27PV 8060	B6 _{DS}	600	6	6 ⁽²⁾	6	2709 0062
27PV 8081	B7 _{DS}	800	6	6 ⁽¹⁾	8	2709 0121
27PV 8101	B7 _{DS}	1000	6	6 ⁽¹⁾	8	2709 0121
2 circuiti FV						
27PV 6026	B5 _{DS}	275	2	4	3	2709 0027
27PV 6039	B5 _{DS}	350	2	4	4	2709 0045

(1) Ordinare il kit di messa in parallelo per collegare le parti posteriori e anteriori dell'apparecchio, vedere kit di collegamento in parallelo.

(2) Il kit di messa in parallelo è richiesto per collegare le parti anteriori e posteriori dell'apparecchio, consultateci.

Barre per il collegamento dei poli in serie (seguito)

Le figure mostrano la composizione di 1 pezzo di un kit di barre, alcune configurazioni richiedono 2 kit per serie e alcuni sono composti da uno o più pezzi come, ad esempio, i dissipatori.

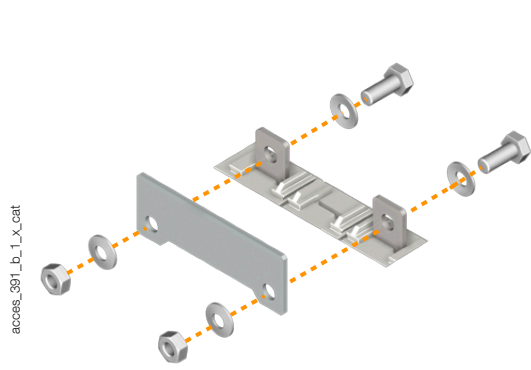


Fig. 1

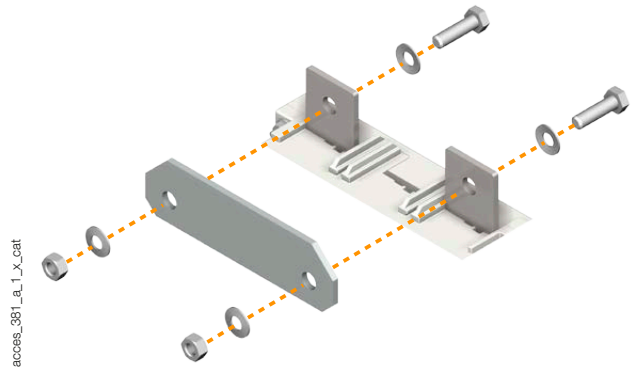


Fig. 2

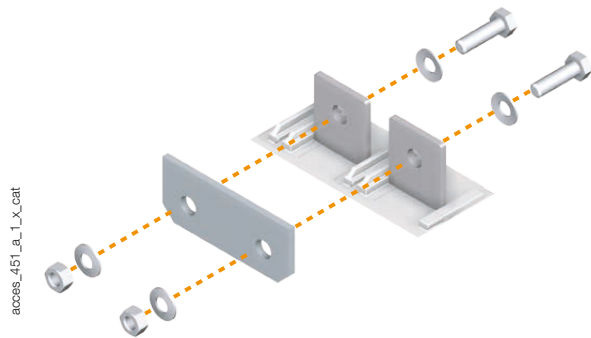


Fig. 3

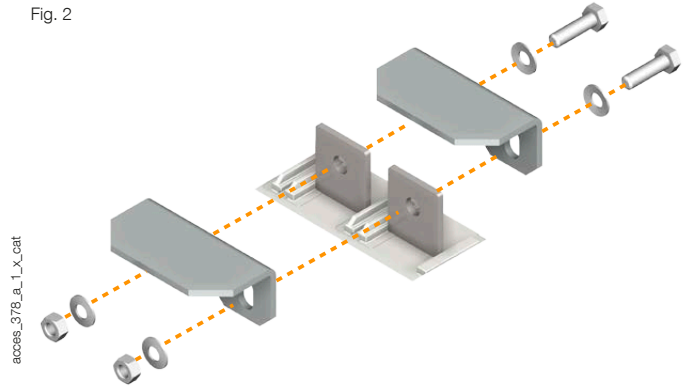


Fig. 4

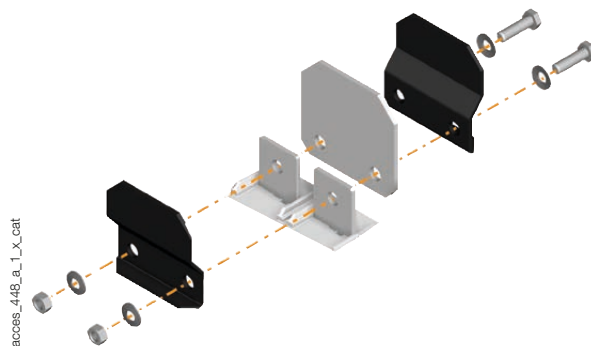


Fig. 5

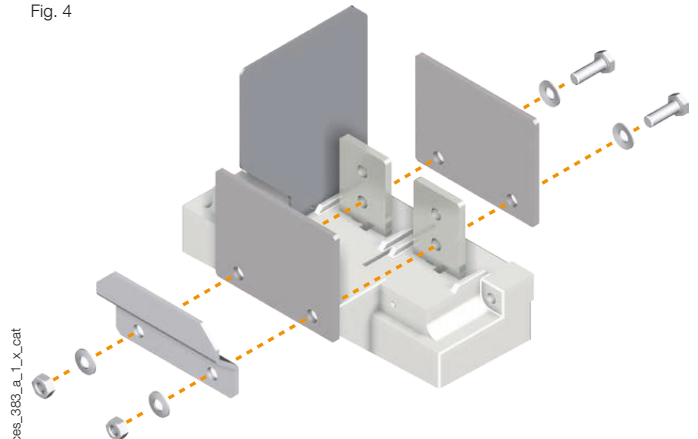


Fig. 6

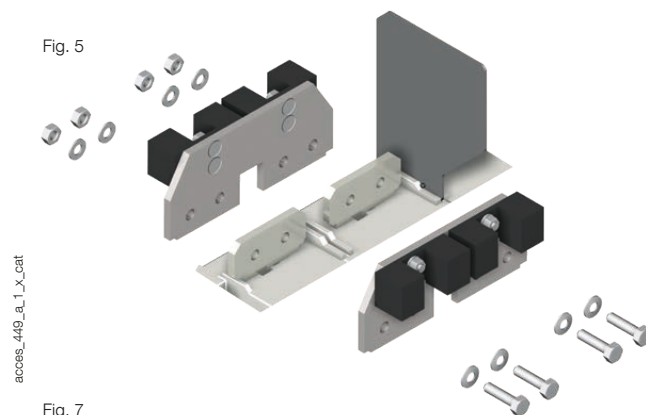


Fig. 7

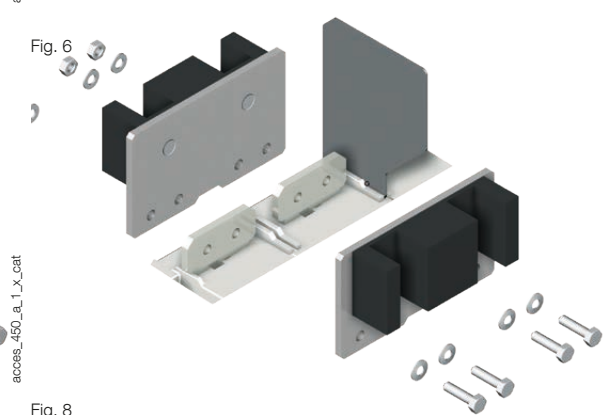


Fig. 8

SIRCO PV UL 98B

Interruttori-sezionatori per applicazioni fotovoltaiche
da 100 a 2000 A - fino a 1500 VDC

Accessori (seguito)

Morsetti a gabbia

Uso

Collegamento dei cavi di rame nudi ai morsetti (senza capicorda).

Kit morsetto moltiplicatore opzionale per i calibri da 800 a 1200 A per collegare più cavi sull'apparecchio.

Taglia della scatola	Calibro max. (A)	Numero e dimensioni dei cavi	Numero max. di collegamenti per morsetto	Tipo di cavo	Quantità	Codice
B4 - B4 _{DS}	100 ... 250	1 conduttore (#6-300MCM)	1	Cu/Al	2 capicorda	3954 2020
		2 conduttori (#4-2/0)	1	Cu/Al	2 capicorda	3954 2025
B5 - B5 _{DS}	325 ... 400	1 conduttore (#4-600MCM)	1	Cu/Al	2 capicorda	3954 2040
		2 conduttori (#6-350MCM)	1	Cu/Al	2 capicorda	3954 2041
B6 - B6 _{DS}	600	2 conduttori (#2-600MCM)	1	Cu/Al	2 capicorda	3954 2060
B7	800 ... 1200	2 conduttori (#2-600MCM)	2	Cu/Al	2 capicorda	3954 2060
		2 conduttori (#2-600MCM)	3 ⁽¹⁾	Cu/Al	3 capicorda	3954 3060
B7 _{DS}	2000	2 conduttori (#2-600MCM)	2 ⁽²⁾	Cu/Al	2 capicorda	3954 2060
		2 conduttori (#2-600MCM)	3 ⁽³⁾	Cu/Al	3 capicorda	3954 3060



ul_032

(1) Ordinare un kit morsetto moltiplicatore con codice 2709 1203 per collegare 3 morsetti per modulo (6 in totale per l'apparecchio).

(2) 2 connettori per morsetto con il kit di collegamento 2729 1200.

(3) 3 connettori per morsetto con i kit di collegamento 2729 1201 e 2709 1202.

Kit di messa in parallelo

Uso

Permette il collegamento di due morsetti di alimentazione dello stesso polo per il calibro 2000 A (Fig. 1, Fig. 2 e Fig. 3).

Per il calibro 600 A, consultateci.

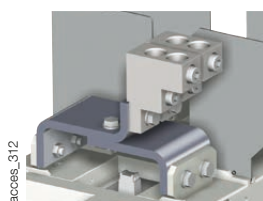
Collegamento piatto a monte o a valle

Taglia della scatola	Calibro (A)	Figura	Quantità da ordinare per polo	Numero di morsetti	Codice
B7 _{DS}	800 ... 1000	1	1	2	2729 1200
		2	1	3	2729 1202
	2000	1	1	2	2729 1200
		2	1	3	2729 1202

Collegamento a T a monte o a valle

Taglia della scatola	Calibro (A)	Figura	Quantità da ordinare per polo	Numero di morsetti	Codice
B7 _{DS}	800 ... 2000	3	1	3	2729 1201

Fig. 1

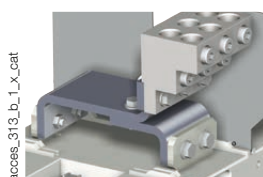


access_312

Fig. 3



Fig. 2



access_313_b_1_x_cat



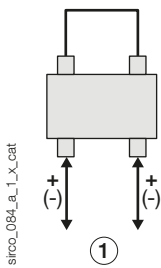
access_314_

Collegamento dei poli in serie

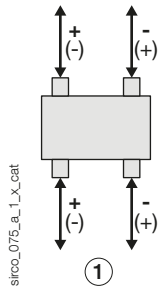
1 circuito FV - 1000 VDC

B4-B5 - 2 P

Collegato a terra

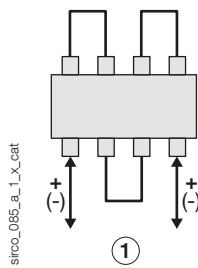


Non collegato a terra

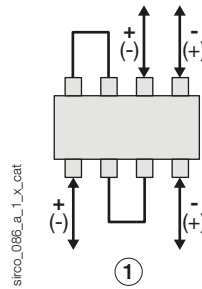


B6-B7 - 4 P

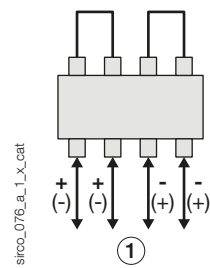
Collegato a terra



Non collegato a terra

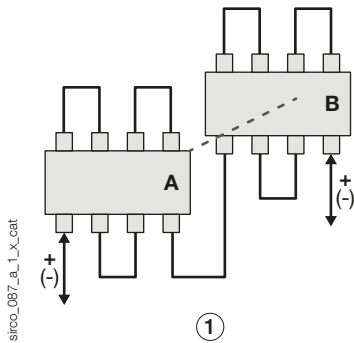


Non collegato a terra

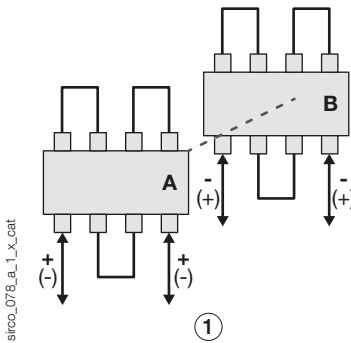


B7_{DS} - 8 P

Collegato a terra



Non collegato a terra

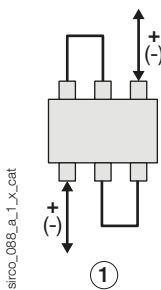


A. Interruttore anteriore.
 B. Interruttore posteriore.
 1. Circuito 1.

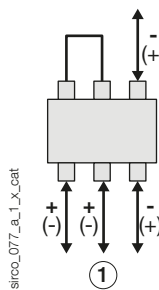
1 circuito FV - 1500 VDC

B4-B5 - 3 P

Collegato a terra

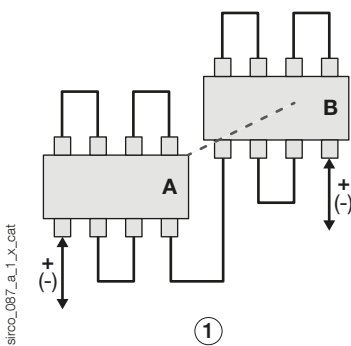


Non collegato a terra

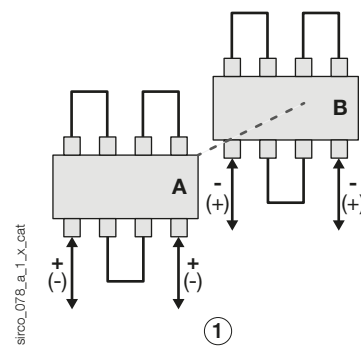


B6_{DS}-B7_{DS} - 8 P

Collegato a terra



Non collegato a terra



A. Interruttore anteriore.
 B. Interruttore posteriore.
 1. Circuito 1.

SIRCO PV UL 98B

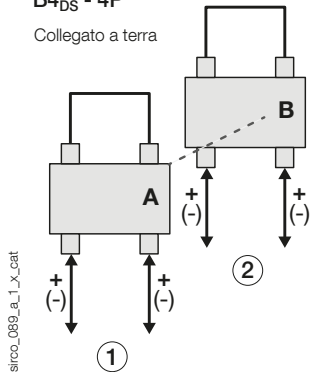
Interruttori-sezionatori per applicazioni fotovoltaiche
da 100 a 2000 A - fino a 1500 VDC

Collegamento dei poli in serie (seguito)

2 circuiti FV - 1000 VDC

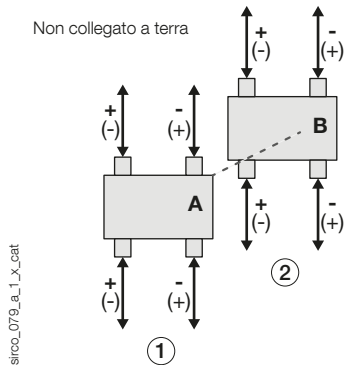
B4_{DS} - 4P

Collegato a terra



siroco_089_a_1_x_cat

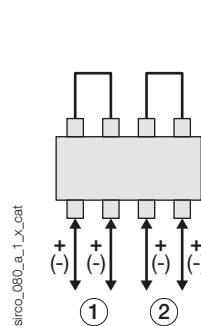
Non collegato a terra



siroco_079_a_1_x_cat

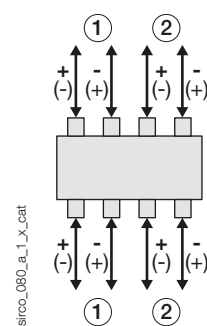
B5 - 4P

Collegato a terra



siroco_080_a_1_x_cat

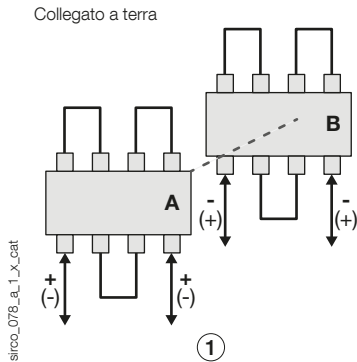
Non collegato a terra



siroco_080_a_1_x_cat

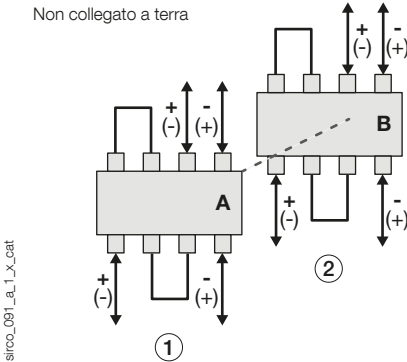
B5_{DS}-B7_{DS} - 8P

Collegato a terra

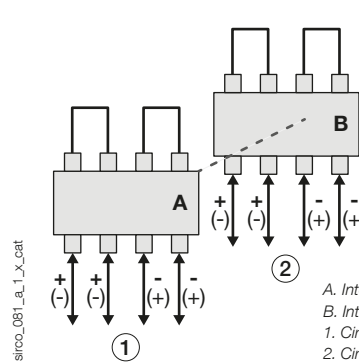


siroco_078_a_1_x_cat

Non collegato a terra



siroco_091_a_1_x_cat



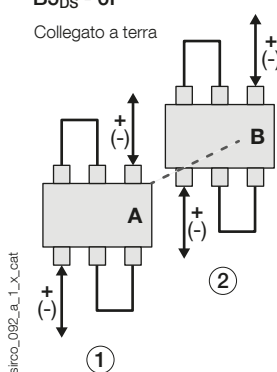
siroco_081_a_1_x_cat

A. Interruttore anteriore.
B. Interruttore posteriore.
1. Circuito 1.
2. Circuito 2.

2 circuiti FV - 1500 VDC

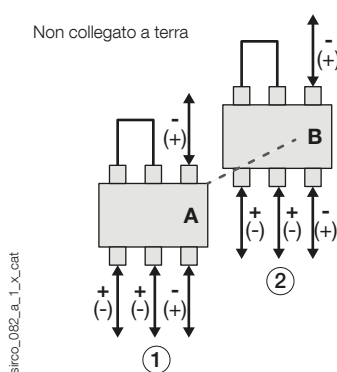
B5_{DS} - 6P

Collegato a terra



siroco_092_a_1_x_cat

Non collegato a terra



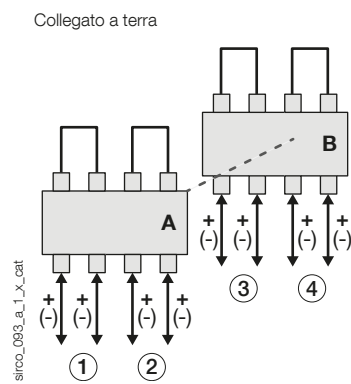
siroco_092_a_1_x_cat

A. Interruttore anteriore.
B. Interruttore posteriore.
1. Circuito 1.
2. Circuito 2.

4 circuiti FV - 1000 VDC

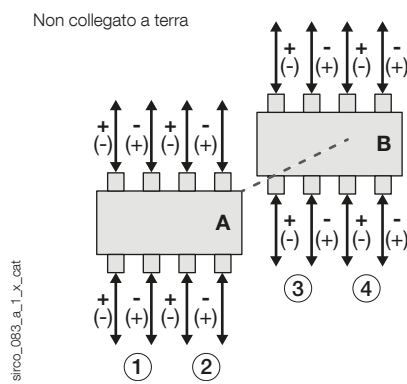
B5_{DS} - 8P

Collegato a terra



siroco_093_a_1_x_cat

Non collegato a terra



siroco_093_a_1_x_cat

A. Interruttore anteriore.
B. Interruttore posteriore.
1. Circuito 1.
2. Circuito 2.
3. Circuito 3.
4. Circuito 4.

Caratteristiche

Conformità alle norme UL 98B e IEC 60947-3

Gli interruttori-sezionatori SIRCO PV UL98B sono conformi a entrambe le norme UL98B e IEC 60947-3. Dato che i criteri per i test di approvazione sono differenti a seconda dell'una o dell'altra norma, lo stesso prodotto può essere identificato facendo riferimento a due dati nominali differenti, indicati nelle tabelle dalle caratteristiche come segue:

- "Calibro" per le caratteristiche conformi alla norma UL98B.
- "Corrente nominale" per le caratteristiche conformi alla norma IEC 60947-3.

UL 98B									
Calibro (A)		100 A				200 A			
Numero di circuiti	Tensione nominale	(A)	Numero di poli in serie per polarità	Numero di poli del dispositivo	Taglia della scatola	(A)	Numero di poli in serie per polarità	Numero di poli del dispositivo	Taglia della scatola
1 circuito	1000 VDC	100	2 P	2 P	B4	200	2 P	2 P	B4
2 circuiti	600 VDC	100	1 P	2 P	B4	130	1 P	2 P	B4
2 circuiti	1000 VDC	100	2 P	4 P	B4 _{DS}	200	2 P	4 P	B4 _{DS}
4 circuiti	600 VDC	100	1 P	4 P	B4 _{DS}	130	1 P	4 P	B4 _{DS}
Capacità di cortocircuito a 1000 VDC (con qualsiasi interruttore automatico)									
Corrente di cortocircuito presunta (kA eff. DC)		10 ⁽¹⁾				10 ⁽¹⁾			
Morsetti di collegamento									
Sezione di collegamento min./AWG		#6				#6			
Sezione di collegamento max./AWG		300MCM				300MCM			
Caratteristiche meccaniche									
Durata (numero di cicli di manovra)		10 000				10 000			
Sforzo di manovra (lb.poll./Nm)		88,5/10				88,5/10			
Contatti ausiliari									
Caratteristiche elettriche		A300				A300			

IEC 60947-3										
Corrente nominale In		160 A				250 A				
Corrente termica a 40°C (A)		160				250				
Corrente termica a 50°C (A)		160				250				
Corrente termica a 60°C (A)		160				250				
Tensione nominale di isolamento U _i (V)		1500				1500				
Tensione di tenuta agli shock U _{imp} (kV)		12				12				
Numero di circuiti	Tensione nominale	Categoria di impiego	(A)	Numero di poli in serie per polarità	Numero di poli del dispositivo	Taglia della scatola	(A)	Numero di poli in serie per polarità	Numero di poli del dispositivo	Taglia della scatola
1 circuito	1000 VDC	DC-21 B	160	2 P	2 P	B4	250	2 P	2 P	B4
1 circuito	1500 VDC	DC-21 B	160	4 P	4 P	B4 _{DS}	250	4 P	4 P	B4 _{DS}
2 circuiti	1000 VDC	DC-21 B	160	2 P	4 P	B4 _{DS}	250	2 P	4 P	B4 _{DS}
4 circuiti	600 VDC	DC-21 B	125	1 P	4 P	B4 _{DS}	160	1 P	4 P	B4 _{DS}

(1) Senza fusibile per 50 ms.

SIRCO PV UL 98B

Interruttori-sezionatori per applicazioni fotovoltaiche
da 100 a 2000 A - fino a 1500 VDC

Caratteristiche (seguito)

secondo le norme UL 98B e IEC 60947-3

UL 98B										
Calibro		250 A				275 A				
Numero di circuiti	Tensione nominale	(A)	Numero di poli in serie per polarità	Numero di poli del dispositivo	Taglia della scatola	(A)	Numero di poli in serie per polarità	Numero di poli del dispositivo	Taglia della scatola	
1 circuito	1000 VDC	250	2 P	2 P	B4	275	2 P	2 P	B5	
2 circuiti	600 VDC	130	1 P	2 P	B4	215	1 P	2 P	B5	
2 circuiti	1000 VDC	250	2 P	4 P	B4 _{DS}	275	2 P	4 P	B5	
4 circuiti	600 VDC	130	1 P	4 P	B4 _{DS}	215	1 P	4 P	B5	
4 circuiti	1000 VDC	-	-	-	-	215	2 P	8 P	B5 _{DS}	
6 circuiti	600 VDC	-	-	-	-	215	1 P	6 P	B5 _{DS}	
8 circuiti	600 VDC	-	-	-	-	215	1 P	8 P	B5 _{DS}	
Capacità di cortocircuito a 1000 VDC (con qualsiasi interruttore automatico)										
Corrente di cortocircuito presunta (kA eff. DC)		10 ⁽¹⁾				10 ⁽¹⁾				
Morsetti di collegamento										
Sezione di collegamento min./AWG		#6				2x#6				
Sezione di collegamento max./AWG		300MCM				600MCM				
Caratteristiche meccaniche										
Durata (numero di cicli di manovra)		10 000				6 000				
Sforzo di manovra (lb.poll./Nm)		88,5/10				128,3/14,5				
Contatti ausiliari										
Caratteristiche elettriche		A300				A300				
IEC 60947-3										
Corrente nominale In		315 A				275 A				
Corrente termica a 40°C (A)		315				275				
Corrente termica a 50°C (A)		315				275				
Corrente termica a 60°C (A)		315				275				
Tensione nominale di isolamento U _i (V)		1500				1500				
Tensione di tenuta agli shock U _{imp} (kV)		12				12				
Numero di circuiti	Tensione nominale	Categoria di impiego	(A)	Numero di poli in serie per polarità	Numero di poli del dispositivo	Taglia della scatola	(A)	Numero di poli in serie per polarità	Numero di poli del dispositivo	Taglia della scatola
1 circuito	1000 VDC	DC-21 B	315	2 P	2 P	B4	275	2 P	2 P	B5
1 circuito	1500 VDC	DC-21 B	315	4 P	4 P	B4 _{DS}	275	3 P	3 P	B5
2 circuiti	1000 VDC	DC-21 B	315	2 P	4 P	B4 _{DS}	275	2 P	4 P	B5
4 circuiti	600 VDC	DC-21 B	160	1 P	4 P	B4 _{DS}	275	1 P	4 P	B5
4 circuiti	1000 VDC	DC-21 B	-	-	-	-	275	2 P	8 P	B5 _{DS}
6 circuiti	600 VDC	DC-21 B	-	-	-	-	275	1 P	6 P	B5 _{DS}
8 circuiti	600 VDC	DC-21 B	-	-	-	-	275	1 P	8 P	B5 _{DS}

(1) Senza fusibile per 50 ms.

secondo le norme UL 98B e IEC 60947-3

UL 98B										
Calibro		325 A				350 A				
Numero di circuiti	Tensione nominale	(A)	Numero di poli in serie per polarità	Numero di poli del dispositivo	Taglia della scatola	(A)	Numero di poli in serie per polarità	Numero di poli del dispositivo	Taglia della scatola	
1 circuito	1000 VDC	325	2 P	2 P	B5	-	-	-	-	
2 circuiti	600 VDC	215	1 P	2 P	B5	-	-	-	-	
2 circuiti	1000 VDC	325	2 P	4 P	B5	350	3 P	6 P	B5 _{DS}	
4 circuiti	600 VDC	215	1 P	4 P	B5	-	-	-	-	
4 circuiti	1000 VDC	325	2 P	8 P	B5 _{DS}	350	2 P	8 P	B5 _{DS}	
6 circuiti	600 VDC	215	1 P	6 P	B5 _{DS}	215	1 P	6 P	B5 _{DS}	
8 circuiti	600 VDC	215	1 P	8 P	B5 _{DS}	215	1 P	8 P	B5 _{DS}	
Capacità di cortocircuito a 1000 VDC (con qualsiasi interruttore automatico)										
Corrente di cortocircuito presunta (kA eff. DC)		10 ⁽¹⁾				10 ⁽¹⁾				
Morsetti di collegamento										
Sezione di collegamento min./AWG		2x#6				2x#6				
Sezione di collegamento max./AWG		600MCM				600MCM				
Caratteristiche meccaniche										
Durata (numero di cicli di manovra)		6 000				6 000				
Sforzo di manovra (lb.poll./Nm)		128,3/14,5				128,3/14,5				
Contatti ausiliari										
Caratteristiche elettriche		A300				A300				
IEC 60947-3										
Corrente nominale I _n		400 A				500 A				
Corrente termica a 40 °C (A)		400				500				
Corrente termica a 50 °C (A)		400				500				
Corrente termica a 60 °C (A)		400				500				
Tensione nominale di isolamento U _i (V)		1500				1500				
Tensione di tenuta agli shock U _{imp} (kV)		12				12				
Numero di circuiti	Tensione nominale	Categoria di impiego	(A)	Numero di poli in serie per polarità	Numero di poli del dispositivo	Taglia della scatola	(A)	Numero di poli in serie per polarità	Numero di poli del dispositivo	Taglia della scatola
1 circuito	1000 VDC	DC-21 B	400	2 P	2 P	B5	-	-	-	-
2 circuiti	1000 VDC	DC-21 B	400	2 P	4 P	B5	500	3 P	6 P	B5 _{DS}
4 circuiti	600 VDC	DC-21 B	275	1 P	4 P	B5				
4 circuiti	1000 VDC	DC-21 B	400	2 P	8 P	B5 _{DS}	500	2 P	8 P	B5 _{DS}
6 circuiti	600 VDC	DC-21 B	275	1 P	6 P	B5 _{DS}	275	1 P	6 P	B5 _{DS}
8 circuiti	600 VDC	DC-21 B	275	1 P	8 P	B5 _{DS}	275	1 P	8 P	B5 _{DS}

(1) Senza fusibile per 50 ms.

SIRCO PV UL 98B

Interruttori-sezionatori per applicazioni fotovoltaiche
da 100 a 2000 A - fino a 1500 VDC

Caratteristiche (seguito)

secondo le norme UL 98B e IEC 60947-3

UL 98B										
Calibro		400 A				600 A				
Numero di circuiti	Tensione nominale	(A)	Numero di poli in serie per polarità	Numero di poli del dispositivo	Taglia della scatola	(A)	Numero di poli in serie per polarità	Numero di poli del dispositivo	Taglia della scatola	
1 circuito	1000 VDC	400	2 P	2 P	B5	600	4 P	4 P	B6	
2 circuiti	600 VDC	215	1 P	2 P	B5	600	3 P	6 P	B6 _{DS}	
2 circuiti	1000 VDC	400	2 P	4 P	B5	600	4 P	8 P	B6 _{DS}	
4 circuiti	600 VDC	215	1 P	4 P	B5	-	-	-	-	
Capacità di cortocircuito a 1000 VDC (con qualsiasi interruttore automatico)										
Corrente di cortocircuito presunta (kA eff. DC)		10 ⁽¹⁾				10 ⁽¹⁾				
Morsetti di collegamento										
Sezione di collegamento min./AWG		2x#6				2x#2				
Sezione di collegamento max./AWG		600MCM				2 x 600MCM				
Caratteristiche meccaniche										
Durata (numero di cicli di manovra)		6 000				6 000				
Sforzo di manovra (lb.poll./Nm)		128,3/14,5				327,5/37				
Contatti ausiliari										
Caratteristiche elettriche		A300				A300				
IEC 60947-3										
Corrente nominale In		500 A				800 A				
Corrente termica a 40 °C (A)		500				800				
Corrente termica a 50 °C (A)		500				800				
Corrente termica a 60 °C (A)		500				800				
Tensione nominale di isolamento U _i (V)		1500				1200				
Tensione di tenuta agli shock U _{imp} (kV)		12				12				
Numero di circuiti	Tensione nominale	Categoria di impiego	(A)	Numero di poli in serie per polarità	Numero di poli del dispositivo	Taglia della scatola	(A)	Numero di poli in serie per polarità	Numero di poli del dispositivo	Taglia della scatola
1 circuito	1000 VDC	DC-21 B	500	2 P	2 P	B5	800	4 P	4 P	B6
1 circuito	1500 VDC	DC-21 B	500	3 P	3 P	B5	800	8 P	8 P	B6 _{DS}
2 circuiti	1000 VDC	DC-21 B	275	1 P	4 P	B5	800	4 P	8 P	B6 _{DS}
4 circuiti	600 VDC	DC-21 B	275	1 P	4 P	B5	-	-	-	-

(1) Senza fusibile per 50 ms.

(2) 1200 VDC per B6.

secondo le norme UL 98B e IEC 60947-3

UL 98B										
Calibro		800 A				1200 A				
Numero di circuiti	Tensione nominale	(A)	Numero di poli in serie per polarità	Numero di poli del dispositivo	Taglia della scatola	(A)	Numero di poli in serie per polarità	Numero di poli del dispositivo	Taglia della scatola	
1 circuito	1000 VDC	800	4 P	4 P	B7	1200	4 P	4 P	B7	
2 circuiti	600 VDC	800	3 P	6 P	B7 _{DS}	1200	3 P	6 P	B7 _{DS}	
2 circuiti	1000 VDC	800	4 P	8 P	B7 _{DS}	1200	4 P	8 P	B7 _{DS}	
Capacità di cortocircuito a 1000 VDC (con qualsiasi interruttore automatico)										
Corrente di cortocircuito presunta (kA eff. DC)		10 ⁽¹⁾				10 ⁽¹⁾				
Morsetti di collegamento										
Sezione di collegamento min./AWG		4x#2				4x#2				
Sezione di collegamento max./AWG		6x 600MCM ⁽²⁾				6x 600MCM ⁽²⁾				
Caratteristiche meccaniche										
Durata (numero di cicli di manovra)		3 500				3 500				
Sforzo di manovra (lb.poll./Nm)		495,7/56				663,9/75				
Contatti ausiliari										
Caratteristiche elettriche		A300				A300				
IEC 60947-3										
Corrente nominale I _n		1000 A				1400 A				
Corrente termica a 40 °C (A)		1000				1400				
Corrente termica a 50 °C (A)		1000				1400				
Corrente termica a 60 °C (A)		1000				1400				
Tensione nominale di isolamento U _i (V)		1200				1200				
Tensione di tenuta agli shock U _{imp} (kV)		12				12				
Numero di circuiti	Tensione nominale	Categoria di impiego	(A)	Numero di poli in serie per polarità	Numero di poli del dispositivo	Taglia della scatola	(A)	Numero di poli in serie per polarità	Numero di poli del dispositivo	Taglia della scatola
1 circuito	1000 VDC	DC-21 B	1000	4 P	4 P	B7	1400	4 P	4 P	B7 _{DS}
1 circuito	1500 VDC	DC-21 B	1000	8 P	8 P	B7 _{DS}	1000	8 P	8 P	B7 _{DS}
2 circuiti	1000 VDC	DC-21 B	1000	4 P	8 P	B7 _{DS}	1000	4 P	8 P	B7 _{DS}

(1) Senza fusibile per 50 ms.

(2) Massimo 6 x 600 MCM con il kit morsetto moltiplicatore 2729 1203.

(3) 1200 VDC per B7.

SIRCO PV UL 98B

Interruttori-sezionatori per applicazioni fotovoltaiche
da 100 a 2000 A - fino a 1500 VDC

Caratteristiche (seguito)

secondo le norme UL 98B e IEC 60947-3

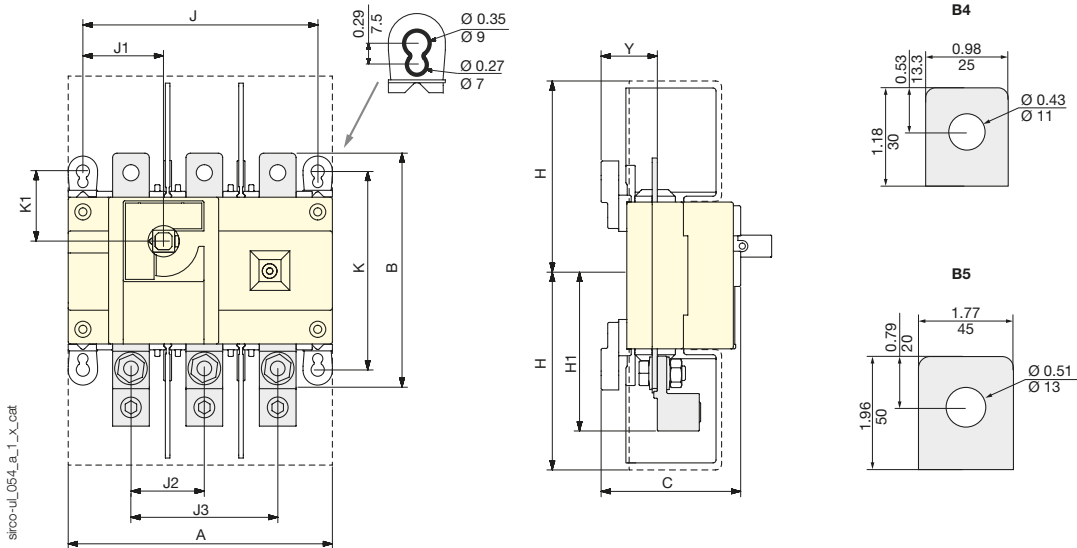
UL 98B						
Calibro		2000 A				
Numero di circuiti	Tensione nominale	(A)	Numero di poli in serie per polarità	Numero di poli del dispositivo	Taglia della scatola	
1 circuito	1000 VDC	2000	8 P	8 P	B7 _{DS}	
Capacità di cortocircuito a 1000 VDC (con qualsiasi interruttore automatico)						
Corrente di cortocircuito presunta (kA eff. DC)		10 ⁽¹⁾				
Morsetti di collegamento						
Sezione di collegamento min./AWG		4x#2				
Sezione di collegamento max./AWG		6x 600MCM ⁽²⁾				
Caratteristiche meccaniche						
Durata (numero di cicli di manovra)		3 500				
Sforzo di manovra (lb.poll./Nm)		663,9/75				
Contatti ausiliari						
Caratteristiche elettriche		A300				
IEC 60947-3						
Corrente nominale In		2200 A				
Corrente termica a 40 °C (A)		2200				
Corrente termica a 50 °C (A)		1850				
Corrente termica a 60 °C (A)		1600				
Tensione nominale di isolamento U _i (V)		1200				
Tensione di tenuta agli shock U _{imp} (kV)		12				
Numero di circuiti	Tensione nominale	Categoria di impiego	(A)	Numero di poli in serie per polarità	Numero di poli del dispositivo	Taglia della scatola
1 circuito	1000 VDC	DC-21 B	2200	8 P	8 P	B7 _{DS}

(1) Senza fusibile per 50 ms.

(2) Massimo 6 x 600 MCM con il kit morsetto moltiplicatore 2729 1203.

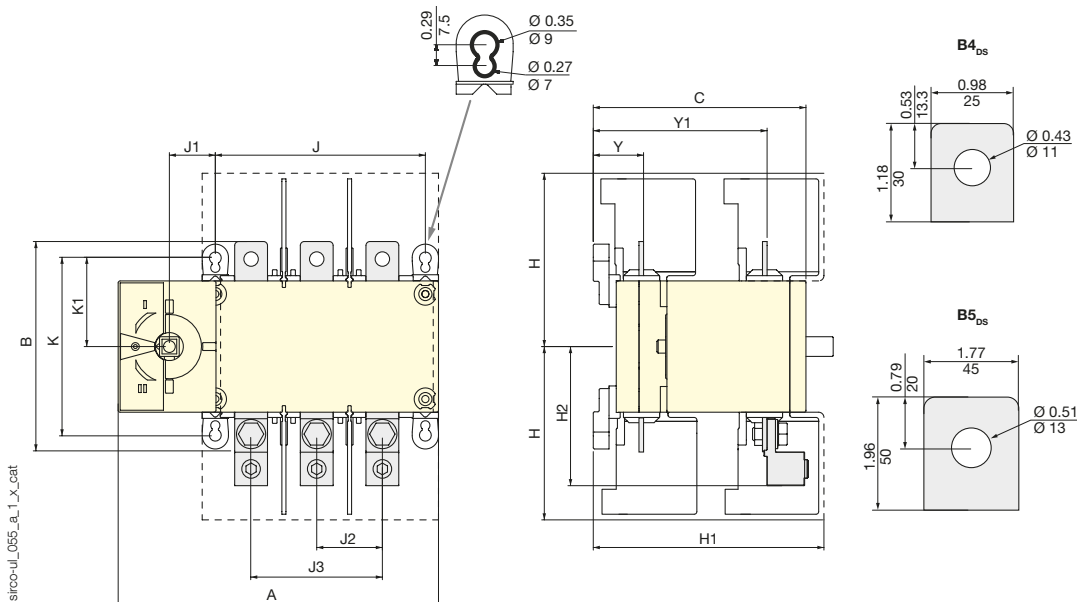
Dimensioni (poll./mm)

B4-B5



Taglia della scatola	N° di poli	Unità di misura	A	B	C	H	H1 max.	J	J1	J2	J3	K	K1	Y
B4	2 P	pollici	7,08	6,30	3,74	5,21	4,21	6,30	2,16	-	3,94	5,31	1,89	1,51
		mm	180	160	95	132,5	107	160	55	-	100	135	48	38,5
B5	2 P	pollici	9,05	10,23	5,04	8	6,53	8,26	2,95	-	5,12	7,67	2,65	2,08
		mm	230	260	128	203	166	210	75	-	130	195	67,5	53
B5	3 P	pollici	9,05	10,23	4,98	8	6,53	8,26	2,95	2,56	-	7,67	2,65	2,02
		mm	230	260	126,5	203	166	210	75	65	-	195	67,5	51,5
B5	4 P	pollici	11,41	10,23	4,98	8	6,53	10,63	5,31	2,56	-	7,67	2,65	2,02
		mm	290	260	126,5	203	166	270	135	65	-	195	67,5	51,5

B4_{DS}-B5_{DS}



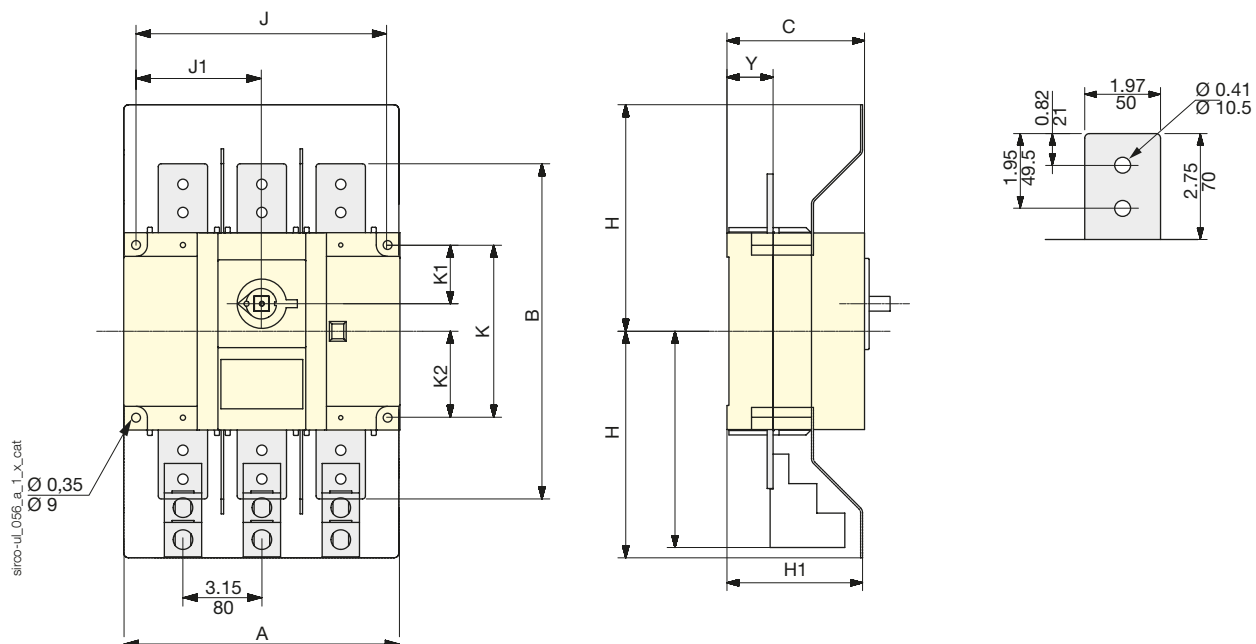
Taglia della scatola	N° di poli	Unità di misura	A	B	C	H	H1	H1 max.	J	J1	J2	J3	K	K1	Y	Y1
B4 _{DS}	4 P	pollici	9,60	6,30	6,37	5,08	6,93	4,21	6,30	1,37	-	3,93	5,31	2,65	1,51	5,21
		mm	244	160	162	129	176	107	160	35	-	100	135	67,5	38,5	132,5
B5 _{DS}	6 P	pollici	11,85	10,23	9,39	8	6,51	6,53	6,26	1,37	2,56	-	7,67	2,70	2,02	7,44
		mm	301	260	238,5	203	165,5	166	210	35	65	-	195	68,5	51,5	189
B5 _{DS}	8 P	pollici	14,21	10,23	9,39	8	6,51	6,53	10,63	1,37	2,56	-	7,67	2,70	2,02	7,44
		mm	361	260	238,5	203	165,5	166	270	35	65	-	195	68,5	51,5	189

SIRCO PV UL 98B

Interruttori-sezionatori per applicazioni fotovoltaiche
da 100 a 2000 A - fino a 1500 VDC

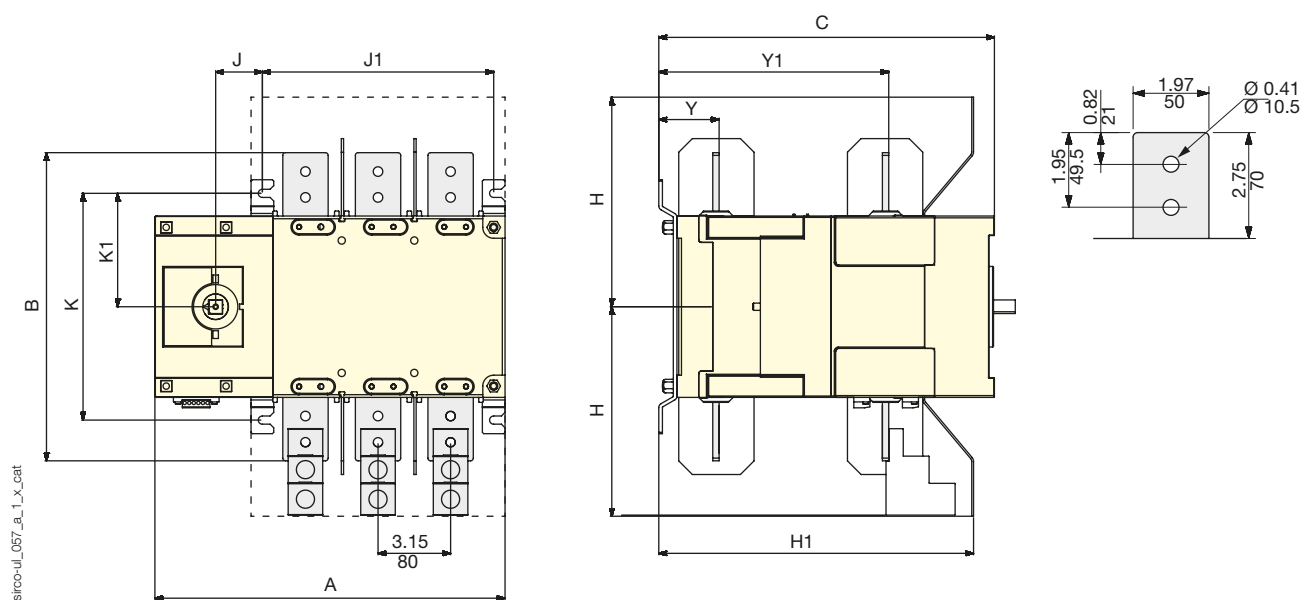
Dimensioni (poll./mm) (seguito)

B6



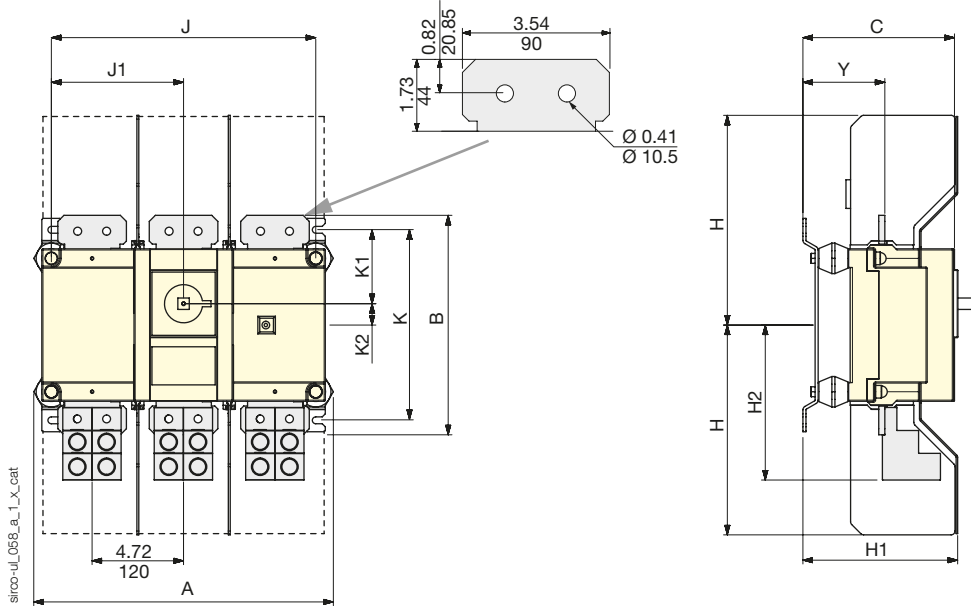
Taglia della scatola	N° di poli	Unità di misura	A	B	C	H	H1	J	J1	K	K1	K2	Y
			B6	4 P	pollici	24,80	13,38	5,47	10,63	5,70	13,19	6,59	6,88
		mm	630	340	139	270	145	335	167,5	175	59,5	28	46,5

B6_{DS}



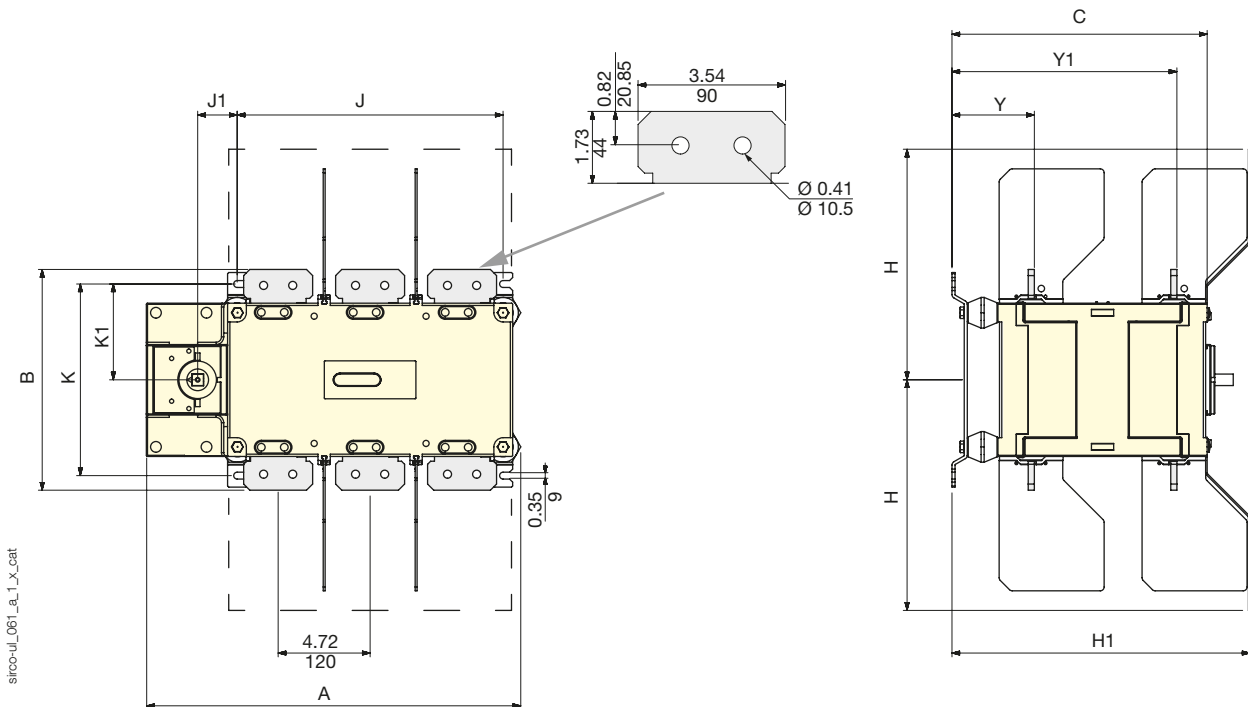
Taglia della scatola	N° di poli	Unità di misura	A	B	C	H	H1	J	J1	K	K1	Y	Y1
			B6 _{DS}	8 P	pollici	18,34	13,38	14,56	10,63	13,66	13,18	2,02	9,84
		mm	466	340	370	270	347	335	51,5	250	125	66,5	253,5

B7



Taglia della scatola	N° di poli	Unità di misura	A	B	C	H	H1	H2	J	J1	K	K1	K2	Y
			B7	4 P	pollici	20,19	11,33	7,97	11,89	8,30	8,01	18,38	9,19	9,84
		mm	513	288	200	302	211	203,5	467	233,5	250	97	28	107,5

B7_{DS}



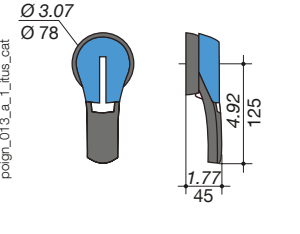
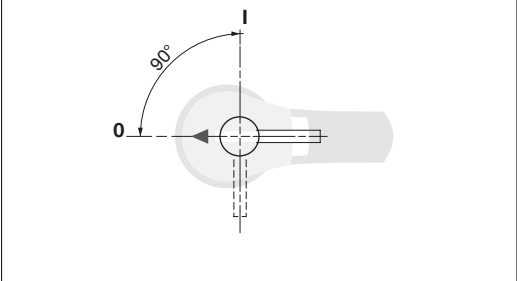
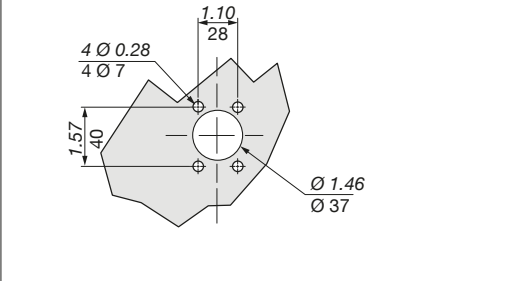
Taglia della scatola	N° di poli	Unità di misura	A	B	C	H	H1	J	J1	K	K1	Y	Y1
			B7 _{DS}	8 P	pollici	23,95	11,33	13,11	11,85	15,31	18,38	2,02	9,84
		mm	608,5	288	333	301	389	467	51,5	250	125	107,5	293,5

SIRCO PV UL 98B

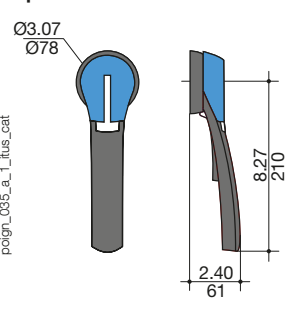
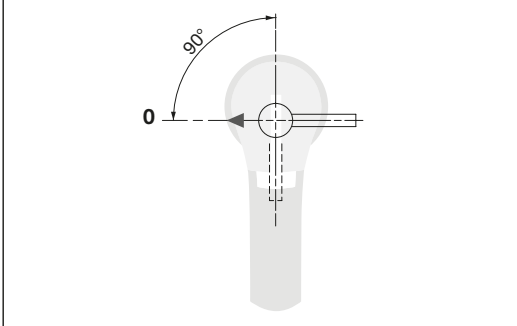
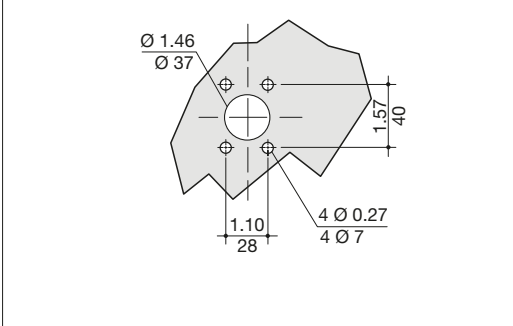
Interruttori-sezionatori per applicazioni fotovoltaiche
da 100 a 2000 A - fino a 1500 VDC

Dimensioni per le maniglie esterne (poll./mm)

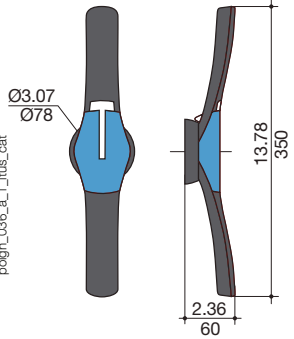
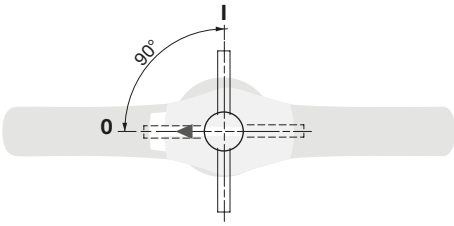
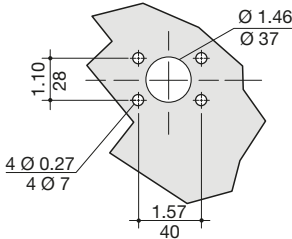
B4 - B4_{DS} - B5

Tipo maniglia	Comando frontale Senso di manovra	Foratura sulla porta
<p>Tipo S2</p>  <p>poign_013_a_1_itus_cat</p>		

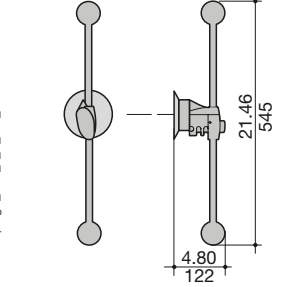
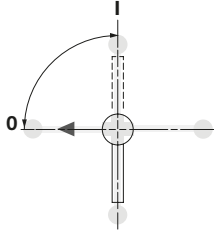
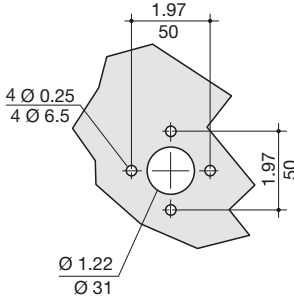
B5_{DS} - B6

Tipo maniglia	Comando frontale Senso di manovra	Foratura sulla porta
<p>Tipo S3</p>  <p>poign_035_a_1_itus_cat</p>		

B7

Tipo maniglia	Comando frontale Senso di manovra	Foratura sulla porta
<p>Tipo S4</p>  <p>poign_036_a_1_itus_cat</p>		

B6_{DS} - B7_{DS}

Tipo maniglia	Comando frontale Senso di manovra	Foratura sulla porta
<p>Tipo V1</p>  <p>poign_037_a_1_itus_cat</p>		

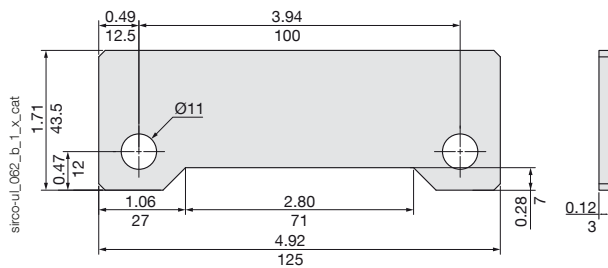
SIRCO PV UL 98B

Interruttori-sezionatori per applicazioni fotovoltaiche
da 100 a 2000 A - fino a 1500 VDC

Barre di messa in serie (poll./mm)

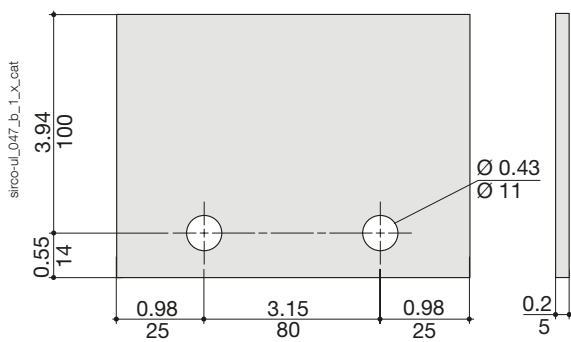
B4 - B4_{DS}

2709 1020



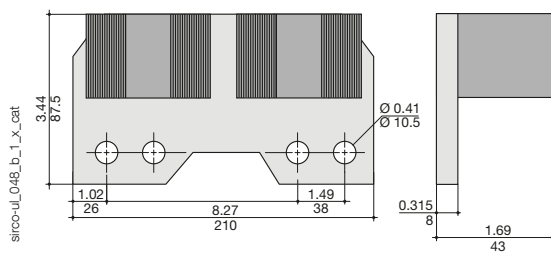
B6 - B6_{DS}

2709 0062



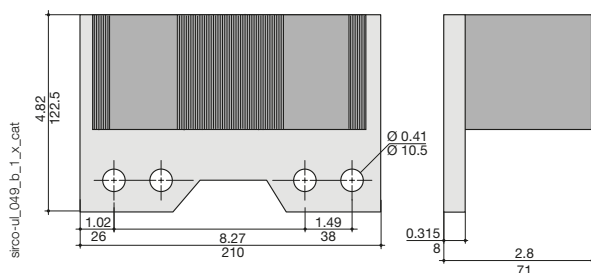
B7

2709 0081



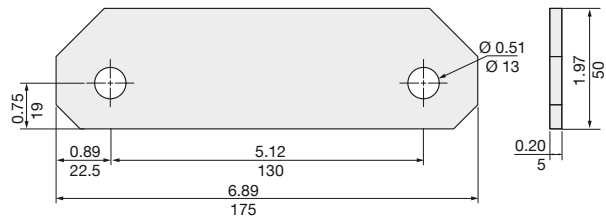
B7 - B7_{DS}

2709 0121

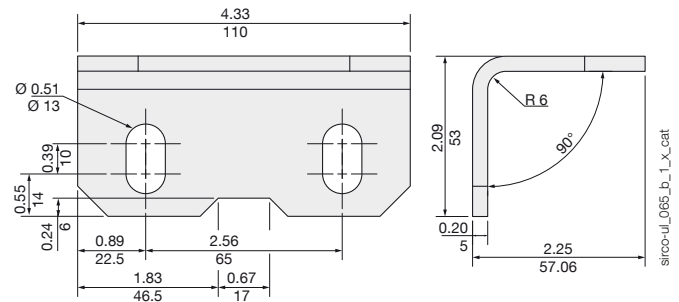


B5 - B5_{DS}

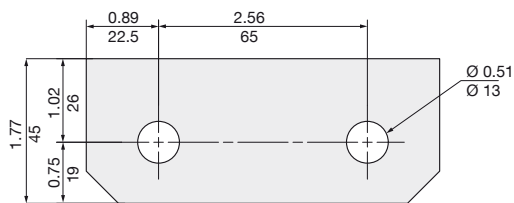
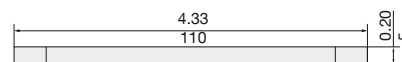
2709 1041



2709 0045

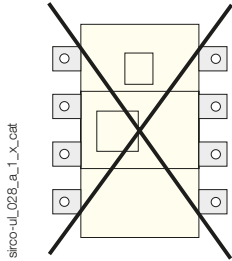


2709 0027



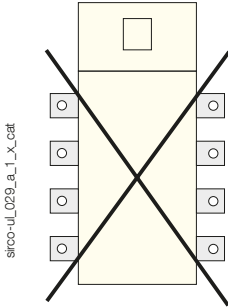
Senso di montaggio

Tutte le scatole



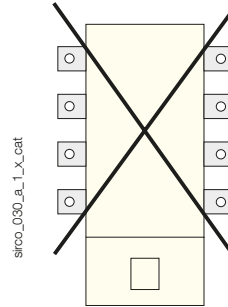
sirco-ul_028_a_1_x_cat

B4_{DS} - B5_{DS}



sirco-ul_029_a_1_x_cat

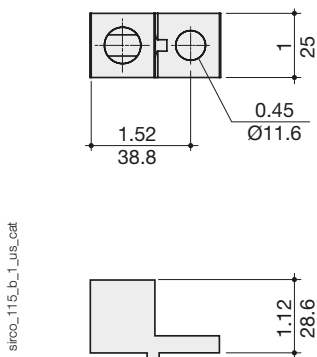
B6_{DS} - B7_{DS}



sirco_030_a_1_x_cat

Morsetti a gabbia (poll./mm)

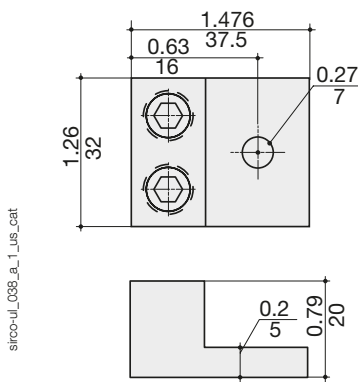
da 100 a 250 A



sirco_115_b_1_us_cat

300 MCM

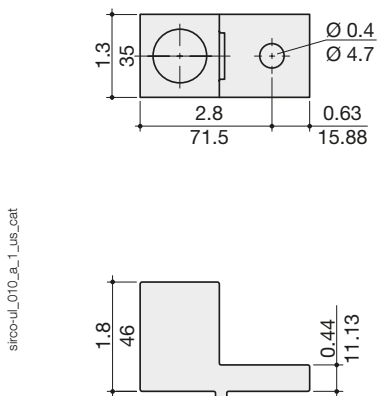
da 100 a 250 A



sirco-ul_038_a_1_us_cat

2/0

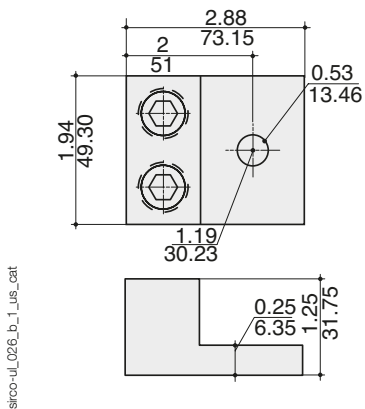
400 A



sirco-ul_010_a_1_us_cat

600 MCM

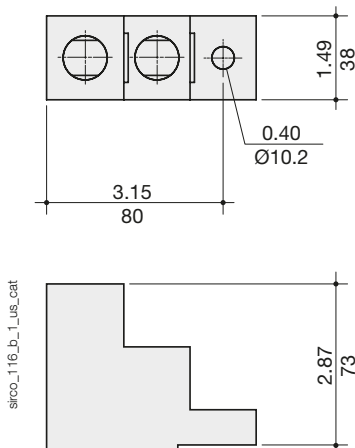
400 A



sirco-ul_026_b_1_us_cat

2 x 350 MCM

da 600 a 2000 A



sirco_116_b_1_us_cat

2 x 600 MCM