

SIRCO MV PV

Interruttori di manovra-sezionatori per applicazioni fotovoltaiche
da 63 a 80 A - fino a 1000 VDC



SIRCO MV PV 1000 V - 80 A
comando diretto

La soluzione per

- > Residenziale
- > Edifici
- > Parchi solari



I punti forti

- > Apparecchio modulare
- > Tecnologia di sezionamento brevettata
- > Performance - 1000 VDC

Conformità alle norme

- > IEC 60947-3
- > IEC 60364-4-410
- > IEC 60364-7-712



Omologazioni e certificati⁽¹⁾



⁽¹⁾ Riferimento dei prodotti in oggetto su richiesta.

Funzione

Essendo in grado di aprire e chiudere sotto carico, gli interruttori di manovra-sezionatori **SIRCO MV PV** garantiscono un sezionamento di sicurezza dei circuiti fotovoltaici in condizioni ottimali.

Vantaggi

Apparecchio modulare

I SIRCO MV PV sono apparecchi per il montaggio con quadri modulari (finestratura 45 mm), su guida DIN o su piastra fino a 80 A.

Tecnologia di sezionamento brevettata

I SIRCO MV PV a comando rotativo utilizzano una tecnologia brevettata di sezionamento basata su un sistema di doppi contatti a slittamento opposto con camere di frammentazione dell'arco elettrico.

Riferimenti

SIRCO MV PV 1000 VDC - Montaggio su guida DIN o fondo piastra

Calibro (A)	Tipo di circuito	N° di poli	Apparecchio nudo	Maniglia diretta	Maniglia per comando esterno frontale	Asse per maniglia esterna frontale	Contatto ausiliario	Barra di messa in serie
63 A	Semplice circuito PV	4 P	22PV 4106	M0b Blu 2299 5042 ⁽¹⁾ M0 Blu 2299 5022	Tipo S0 Nera IP55 1491 0111 ⁽¹⁾⁽²⁾ Nera IP65 1493 0111 ⁽²⁾ Rossa/Gialla IP65 1494 0111 ⁽²⁾	Tipo S0 150 mm 1409 0615 200 mm 1409 0620 320 mm 1409 0632	1 contatto NA+NC 2299 0001 ⁽³⁾ 1 contatto 2 NA 2299 0011 ⁽³⁾	2 pezzi 2209 2016
80 A		4 P	22PV 4108		Tipo S1 Nera IP55 1411 2111 ⁽²⁾ Nera IP65 1413 2111 ⁽²⁾ Rossa/Gialla IP65 1414 2111 ⁽²⁾	Tipo S1 200 mm 1401 0620 320 mm 1401 0632 400 mm 1401 0640	1 contatto NA 3999 0701 1 contatto NC 3999 0702	

(1) Di serie.

(2) Maniglia sbloccabile.

(3) Contatto di segnalazione solamente.

Accessori

Maniglia per comando diretto

Maniglia per comando diretto tipo M0b		
Calibro (A)	Colore della maniglia	Codice
63 ... 80	Blu	2299 5042 ⁽¹⁾

(1) Di serie.

Maniglia per comando diretto tipo M0		
Calibro (A)	Colore della maniglia	Codice
63 ... 80	Blu	2299 5022



access_359_la

Maniglia di tipo M0b



access_344_la

Maniglia di tipo M0

SIRCO MV PV

Interruttori di manovra-sezionatori per applicazioni fotovoltaiche
da 63 a 80 A - fino a 1000 VDC

Accessori

Maniglia per comando esterno

Utilizzo

La maniglia per il comando esterno include una maniglia lucchettabile ed una piastra, che deve essere associata ad una prolunga d'asse.

In un quadro di campo per parallelo stringhe o vicino all'inverter, si consiglia l'uso della maniglia per comando esterno per delle funzioni di sicurezza.

Esempio

La funzione blocco porta del quadro e della cassetta in posizione "ON" dell'apparecchio obbligherà l'utente a scollegare la stringa di pannelli prima di qualunque intervento.

Apertura della porta di un armadio o di un quadro con un utensile quando l'apparecchio è chiuso (solo da personale autorizzato). Il blocco è automaticamente ristabilito alla chiusura della porta.



Maniglia di tipo S0

access_343_a



Maniglia di tipo S1

access_149_a_1_cat

Maniglia di tipo S0 - Comando frontale I - 0

Calibro (A)	Tipo di maniglia	Colore della maniglia	IP esterno ⁽¹⁾	Codice
63 ... 80	S0	Nera	IP55	1491 0111 ⁽²⁾
63 ... 80	S0	Nera	IP65	1493 0111 ⁽²⁾
63 ... 80	S0	Rossa/Gialla	IP65	1494 0111 ⁽²⁾

Maniglia di tipo S1 - Comando frontale I - 0

Calibro (A)	Tipo di maniglia	Colore della maniglia	IP esterno ⁽¹⁾	Codice
63 ... 80	S1	Nera	IP55	1411 2111 ⁽²⁾
63 ... 80	S1	Nera	IP65	1413 2111 ⁽²⁾
63 ... 80	S1	Rossa/Gialla	IP65	1414 2111 ⁽²⁾

(1) IP: grado di protezione secondo la norma IEC 60529.

(2) Maniglia sbloccabile.

Asse per comando esterno

Utilizzo

Per comando esterno in lunghezze standard:

- 150 mm
- 200 mm
- 320 mm
- 400 mm

Per altre lunghezze, consultateci.



Asse di tipo S0 per SIRCO MV PV 63 ... 80 A

access_280_a_2_cat

Per SIRCO MV PV

Calibro (A)	Tipo di maniglia	Lunghezza (mm)	Codice
63 ... 80	S0	150 mm	1409 0615
63 ... 80	S0	200 mm	1409 0620
63 ... 80	S0	320 mm	1409 0632
63 ... 80	S1	200 mm	1401 0620
63 ... 80	S1	320 mm	1401 0632
63 ... 80	S1	400 mm	1401 0640



Asse di tipo S1 per SIRCO MV PV 63 ... 80 A

access_369_a_1_cat

Contatto ausiliario

Utilizzo

Tipo M

Questi contatti ausiliari di segnalazione di posizione 0 e I sono proposti in versione NA+NC o 2NA. Si agganciano a destra dell'apparecchio base. È possibile aggiungere fino a 2 contatti ausiliari.

Tipo U

Questi contatti ausiliari di preapertura e segnalazione, da agganciare all'apparecchio base, sono di tipo NA o NC. Il loro numero è limitato a 2.

Tipo M			
Calibro (A)	Contatto	Tipo di contatto	Codice
63 ... 80	1 contatto	NA + NC	2299 0001 ⁽¹⁾
63 ... 80	1 contatto	2 NA	2299 0011 ⁽¹⁾

(1) Contatto di segnalazione solamente.

Tipo U			
Calibro (A)	Contatto	Tipo di contatto	Codice
63 ... 80	1 CA	NA	3999 0701
63 ... 80	1 CA	NC	3999 0702

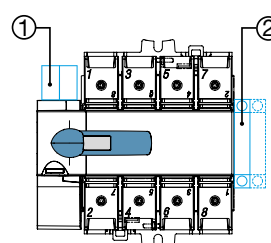


Tipo M



Tipo U

access_056_a_1_cat



sircm_098_a_1_cat

Tipo M

Configurazione di contatto ausiliario per SIRCO MV PV

1. Max. 2 contatti ausiliari di tipo U
2. Max. 2 contatti ausiliari di tipo M

Coprimorsetti

Utilizzo

In confezioni di 2, essi assicurano la protezione a monte e a valle contro i contatti diretti.

Fori che permettono la verifica termografica a distanza senza smontaggio. I coprimorsetti assicurano anche la separazione dei poli.

Vantaggi

Per SIRCO MV PV			
Calibro (A)	N° di poli	Posizione	Codice
63 ... 80	4 P	a monte / a valle	2294 4016



access_320_a

Barra di connessione per la messa in serie

Utilizzo

La barra di connessione permette di fare la messa in serie dei poli in funzione del tipo di collegamento desiderato:

- Basso / Basso
- Alto / Alto
- Alto / Basso
- Basso / Alto.

Schema: vedere "Collegamenti dei poli in serie".

Per SIRCO MV PV		
Calibro (A)	Lotto di	Codice
63 ... 80	1 pezzo	2209 0016
63 ... 80	2 pezzi	2209 2016



access_330_a

SIRCO MV PV

Interruttori di manovra-sezionatori per applicazioni fotovoltaiche
da 63 a 80 A - fino a 1000 VDC

Caratteristiche secondo la norma IEC 60947-3

da 63 a 80 A

Corrente I				63 A	80 A	
Corrente termica I_{th} a 40 °C (A)				63	80	
Corrente termica I_{th} a 50 °C (A)				63	80	
Corrente termica I_{th} a 60 °C (A)				63	80	
Tensione nominale di isolamento U_i (V)				1000	1000	
Tensione nominale di tenuta agli shock U_{imp} (kV)				8	8	
Correnti d'impiego I_e (A)						
Tensione nominale	Categoria di impiego	Tipo di circuito	N° di poli	N° di polo(i) in serie per polarità	(A)	(A)
1000 VDC ⁽¹⁾	DC-21 B	Semplice circuito PV	4 P	2 P + e 2 P -	63	80
Funzionamento in corto-circuito (1000 VDC)						
Corrente di breve durata ammissibile 1 s I_{cw} (kA eff.)				5	5	
Tenuta dinamica in cortocircuito I_{cc} (kA di picco) ⁽²⁾				12	12	
Collegamento						
Sezione massima dei cavi rigidi in rame (mm ²)				70	70	
Coppia di serraggio min. (Nm)				4	4	
Coppia di serraggio max (Nm)				5,5	5,5	
Caratteristiche meccaniche						
Sforzo di manovra (Nm)				4,2	4,2	
Peso di un dispositivo in 3 poli (kg)				0,7	0,7	
Peso di un dispositivo in 4 poli (kg)				0,9	0,9	

(1) Gli interruttori fotovoltaici SIRCO MV PV vengono sottoposti a test di resistenza alle sovratensioni con una tensione superiore del 5% alla tensione nominale.

Questo consente di utilizzarli a 1050 VDC in funzionamento non permanente a questa tensione.

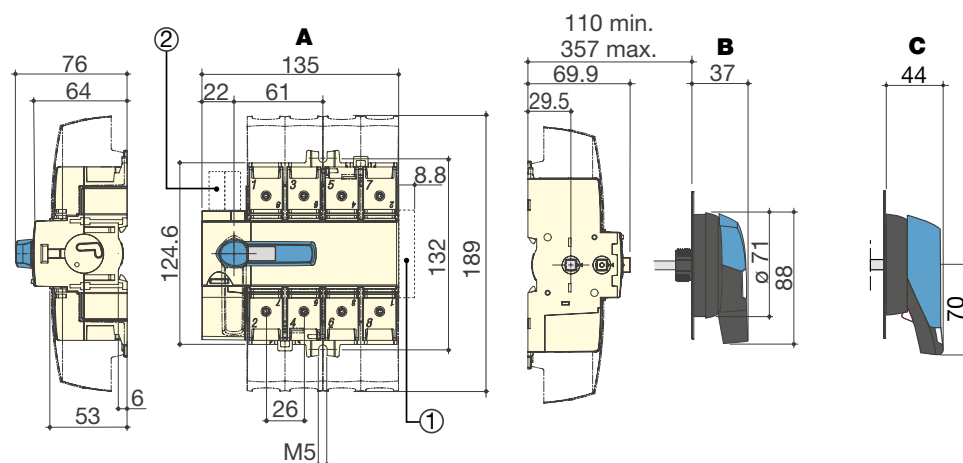
(2) Per una tensione d'impiego $U_o = 400$ VAC.

Dimensioni

SIRCO MV PV da 63 a 80 A

Comando frontale diretto

Comando frontale esterno



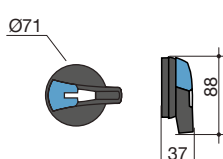
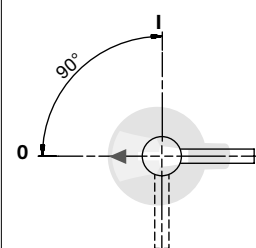
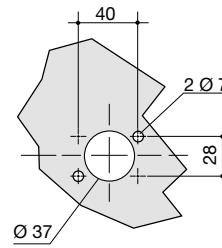
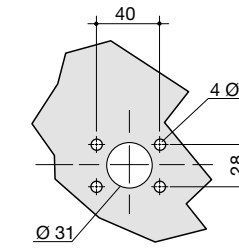
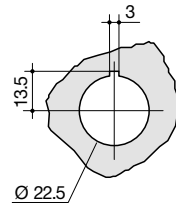
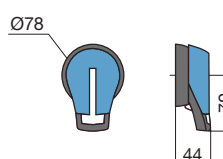
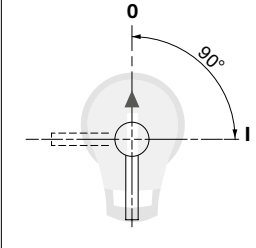
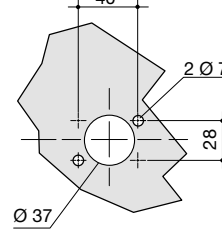
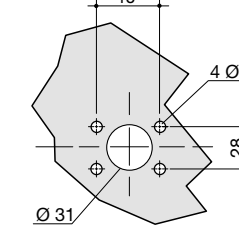
sircm-pv_012_a_1_x_cat

A. 4 poli
B. Maniglia di tipo S0
C. Maniglia di tipo S1

1. Max. 2 contatti ausiliari di tipo M
2. Max. 2 contatti ausiliari di tipo U

Dimensioni per maniglie per comando esterno

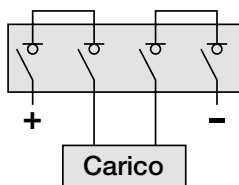
SIRCO MV PV da 63 a 80 A

Tipo maniglia	Comando frontale Senso di manovra	Foratura sulla porta		
<p>Tipo S0</p> 		<p>In IP55 con 2 dadi a clip</p> 	<p>In IP65 con 4 viti di fissaggio</p> 	<p>Con dado di fissaggio</p> 
<p>Tipo S1</p> 		<p>In IP55 con 2 dadi a clip</p> 	<p>In IP65 con 4 viti di fissaggio</p> 	

Collegamenti dei poli in serie ⁽¹⁾

4 poli - a valle / a valle

Barra di connessione 63 ... 80 A



(1) Per altri collegamenti, vedere le istruzioni di montaggio

