

SIRCO M UL 98

Interruttori-sezionatori conformi alle normative UL e CSA
da 30 a 100 A



sircm_100_a_1_cat

Interruttore a rotazione
SIRCO M 3 x 100 A

Funzione

Gli apparecchi SIRCO M sono interruttori di manovra-sezionatori compatti. Essi assicurano l'apertura e la chiusura, sotto carico o in assenza di carico, dei circuiti elettrici e un sezionamento di sicurezza.

Questi interruttori sono estremamente robusti e sono stati provati ed accettati per un utilizzo nelle applicazioni più impegnative.

Caratteristiche generali

- Apertura completamente apparente.
- Sicurezza di utilizzo.
- Montaggio su guida DIN o fondo piastra.
- Maniglia per comando diretto o esterno.

Caratteristiche specifiche

- Tecnologia con contatti a pastiglia.

Riferimenti

Interruttori-sezionatori UL 98

Calibro (A)	N° di poli	Apparecchio nudo	Maniglia diretta	Maniglia esterna frontale e laterale destra	Asse per maniglia esterna frontale e laterale	Quarto polo sezionato	Polo di neutro non sezionato	Polo PE	Contatti ausiliari	Copri-morsetti
30 A	3 P	2201 3003		Tipo S00 1 - 0 Nera 4, 4X 147D 1111	150 mm 5,9 poll. 1407 0515	1 P 2201 1003				
60 A	3 P	2201 3006	Blu 2299 5032	Rossa/gialla 4, 4X 147E 1111	200 mm 7,9 poll. 1407 0520	1 P 2201 1006	1 P 2200 5011 ⁽²⁾	1 P 2200 9011 ⁽²⁾	Tipo M 1 CA NA + NC 2299 0001	1 P 2294 1011 ⁽³⁾
				Tipo S0 1 - 0 Nera 4, 4X 148D 1111	320 mm 12,6 poll. 1407 0532 ⁽¹⁾				Tipo M 1 CA 2 NC 2299 0011	3 P 2294 3016 ⁽³⁾
100 A	3 P	2200 3010		Rossa/gialla 4, 4X 148E 1111		1 P 2200 1010				

(1) Il cono di guida con codice 14190000 è necessario per assi di lunghezza maggiore di 15,7 pollici (400 mm).

(2) Non UL.

(3) A monte e a valle.

La soluzione ideale per

- > Distribuzione dell'energia



Punti di forza

- > Apertura completamente apparente
- > Sicurezza di utilizzo
- > Montaggio su guida DIN o fondo piastra
- > Maniglia per comando diretto o esterno
- > Tecnologia con contatti a pastiglia

Omologazioni e certificazioni⁽¹⁾

- > IEC 60947-3
- > UL 98, Guida WHTY, file E201138
- > CSA 22.2 N°4, classe 4651-02, file 112964

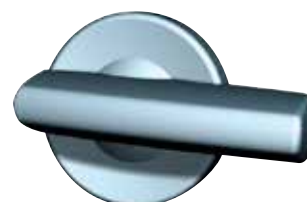


(1) Riferimento dei prodotti in oggetto su richiesta.

Accessori

Maniglia per comando diretto

Calibro (A)	Colore della maniglia	Tipo di maniglia	Codice
30 ... 100	Blu	M01	2299 5032



Maniglia M01

access_283_a_2_cat

Maniglia per comando esterno

Uso

Il blocco della maniglia impedisce all'utilizzatore di aprire la porta della cassetta quando l'interruttore è in posizione "ON" (solamente se la maniglia è montata sulla porta).

Quando l'interruttore è in posizione "ON", la porta può essere aperta sbloccandola con un utensile (solo da personale autorizzato). L'interblocco è automaticamente ripristinato alla chiusura della porta. La maniglia è lucchettabile con 3 lucchetti.



Maniglia S0

access_279_a_2_cat

Comando frontale e laterale destro I - 0

Calibro (A)	Colore della maniglia	Tipo di maniglia	Tipo Nema/UL	Codice
16 ... 80	Nera	S0	1, 3R, 12	1483 1111
16 ... 80	Rossa/gialla	S0	1, 3R, 12	1484 1111
16 ... 80	Nera	S0	4, 4X	148D 1111
16 ... 80	Rossa/gialla	S0	4, 4X	148E 1111
16 ... 80	Nera	S01	3R, 12	140F 2111
16 ... 80	Rossa/gialla	S01	3R, 12	140G 2111
16 ... 80	Nera	S01	4, 4X	140D 2111
16 ... 80	Rossa/gialla	S01	4, 4X	140E 2111



Maniglia S01

access_304_a_2_cat

Asse per comando esterno

Uso

Lunghezze standard:

- 5,9 poll. / 150 mm,
- 7,9 poll. / 200 mm,
- 12,6 poll. / 320 mm.

Per altre lunghezze: consultateci.

Per gli apparecchi a 3/4 poli, la prolunga d'asse è utilizzata in caso di comando frontale e laterale esterno.

Per gli apparecchi a 6/8 poli e il commutatore SIRCOVER, l'asse è utilizzato solo in caso di comando frontale.



access_280_a_2_cat

Per 3/ 4 poli

Calibro (A)	Tipo di maniglia	Lunghezza		Codice
		(pollici)	(mm)	
16 ... 80	S0	5,9	150	1407 0515
16 ... 80	S0	7,9	200	1407 0520
16 ... 80	S0	12,6	320	1407 0532
16 ... 80	S01	7,9	200	1404 0520
16 ... 80	S01	12,6	320	1404 0532
16 ... 80	S01	15,7	400	1404 0540

SIRCO M UL 98

Interruttori-sezionatori conformi alle normative UL e CSA da 30 a 100 A

Accessori (seguito)

Cono di guida dell'asse per maniglia a comando esterno

Uso

Questo accessorio semplifica l'inserimento dell'asse di comando correggendo difetti di centraggio fino a circa 15 mm. Consigliato per lunghezze d'asse superiori a 12,6 poll./320 mm.



acces_260_a_2_cat

Tipo di maniglia	Codice
S0	1419 0000

Polo aggiuntivo per SIRCO M

4° polo

Calibro (A)	N° di poli	Tipo	Codice
30	1 P	sezionato	2201 1003
60	1 P	sezionato	2201 1006
100	1 P	sezionato	2200 1010

Uso

L'aggiunta di uno o due poli aggiuntivi trasforma un interruttore-sezionatore a 3 poli in un apparecchio a 4 poli.



sircm_072_b_1_cat

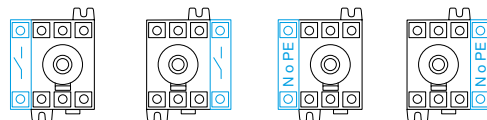
Polo di neutro passante

Calibro (A)	N° di poli	Tipo	Codice
30 ... 100	1 P	non sezionato	2200 5011 ⁽¹⁾

(1) Non UL.

Uso

Trasforma l'interruttore-sezionatore a 3 poli in 3 poli + neutro passante.



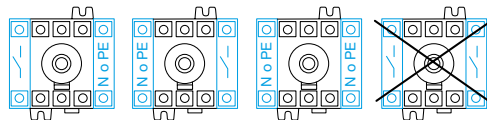
Polo PE

Calibro (A)	N° di poli	Tipo	Codice
30 ... 100	1 P	non sezionato	2200 9011 ⁽¹⁾

(1) Non UL.

Uso

Aggiunge all'interruttore-sezionatore 1 polo PE.



sircm_078_a_1_gb_cat

Coprimersesti

Uso

Protezione aggiuntiva a monte e a valle contro i contatti diretti con i morsetti o gli elementi di collegamento. Sono disponibili versioni a 1 e 3 poli.

I fori su ogni coprimersesto consentono l'ispezione termografica a distanza senza smontaggio.



sircm_049_a_1_cat

Calibro (A)	N° di poli	Posizione	Codice
30 ... 100	1 P	a monte e a valle	2294 1011
30 ... 100	3 P	a monte e a valle	2294 3016

Contatti ausiliari di tipo M

Uso

Questi contatti ausiliari di preapertura e segnalazione delle posizioni 0 e I sono disponibili in versione NC+NA o 2 NA. Possono essere montati sul lato sinistro o destro dell'interruttore. Max. 4 contatti ausiliari (2 moduli).

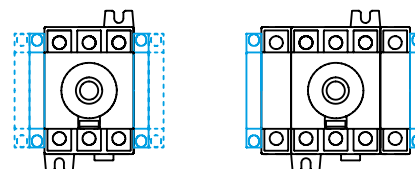
Caratteristiche

A300.



sircm_075_b_2_cat

Calibro (A)	N° di CA	Tipo CA	Codice
30 ... 100	1 CA	NC + NA	2299 0001
30 ... 100	1 CA	2 NA	2299 0011



sircm_081_a_1_x_cat

Configurazione di contatto ausiliario per SIRCO M

Caratteristiche

Caratteristiche secondo la norma UL 98 /CSA22.2#4

Corrente nominale di impiego	30 A	60 A	100 A
Corrente nominale di cortocircuito a 480 VAC (kA)	100	100	100
Corrente nominale di cortocircuito a 600 VAC (kA)	100	100	25
Tipo di fusibile	J	J	J
Calibro max. del fusibile (A)	30	60	100
Potenza max. del motore/Corrente max. del motore 3 fasi			
220-240 VAC	10/28	20/54	20/54
440-480 VAC	20/27	40/52	50/65
600 VAC	25/27	50/52	50/52
Potenza max. del motore/Corrente max. del motore 1 fase			
120 VAC	2/24	3/34	5/56
240 VAC	5/28	10/50	10/50
Morsetti di collegamento			
Rigido - 1 cavo	#12 - #10	#12 - #10	#12 - #10
Flessibile - 1 cavo	#12 - 2/0	#12 - 2/0	#12 - 2/0
Caratteristiche meccaniche			
Durata (numero di cicli di manovra)	10000	10000	10000
Sforzo di manovra (lb.poll./Nm)	12,4/1,4	12,4/1,4	12,4/1,4
Contatti ausiliari			
Caratteristiche elettriche	A300	A300	A300

Caratteristiche secondo la norma IEC 60647-3

Corrente termica I_{th} a 40°C (A)	30 A	60 A	100 A	
Tensione nominale di isolamento U _i (V)	800	800	800	
Tensione di tenuta agli shock U _{imp} (kV)	8	8	8	
Correnti nominali di funzionamento I_e (A)				
Tensione nominale	Categoria di impiego	A⁽¹⁾	A⁽¹⁾	A⁽¹⁾
400 VAC	AC-22 A	32	63	100
400 VAC	AC-23 A	32	63	100
690 VAC	AC-22 A	32	63	80
690 VAC	AC-23 A	32	63	63
Potenza di esercizio in AC-23 (kW)				
A 400 VAC senza CA di preapertura in AC23 (kW) ⁽²⁾⁽³⁾	15	30	45	
A 500 VAC senza CA di preapertura in AC23 (kW) ⁽²⁾⁽³⁾	15	30	45	
A 690 VAC senza CA di preapertura in AC23 (kW) ⁽²⁾⁽³⁾	18,5	30	45	
Capacità di sovraccarico (U_e 415 VAC)				
Potere di chiusura in cortocircuito I _{cm} (kA di picco) ⁽⁴⁾	12	12	12	
Collegamento				
Sezione min. di collegamento (mm ²)	2,5	2,5	10	
Sezione max. di collegamento (mm ²)	70	70	70	

(1) Categoria con indice A = manovre frequenti.

(2) A/B: Categoria con indice A = manovre frequenti - Categoria con indice B = manovre non frequenti.

(3) Il valore di potenza è dato a titolo indicativo, i valori di corrente variano da un costruttore all'altro.

(4) Per una tensione operativa nominale U_e = 400 VAC.

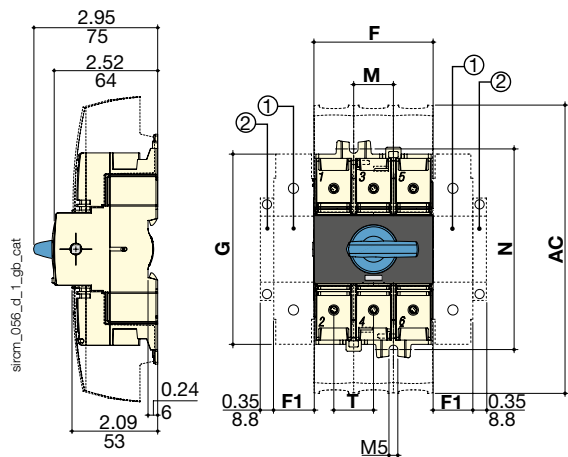
SIRCO M UL 98

Interruttori-sezionatori conformi alle normative UL e CSA
da 30 a 100 A

Dimensioni (poll./mm)

da 30 a 100 A

Comando diretto con maniglia



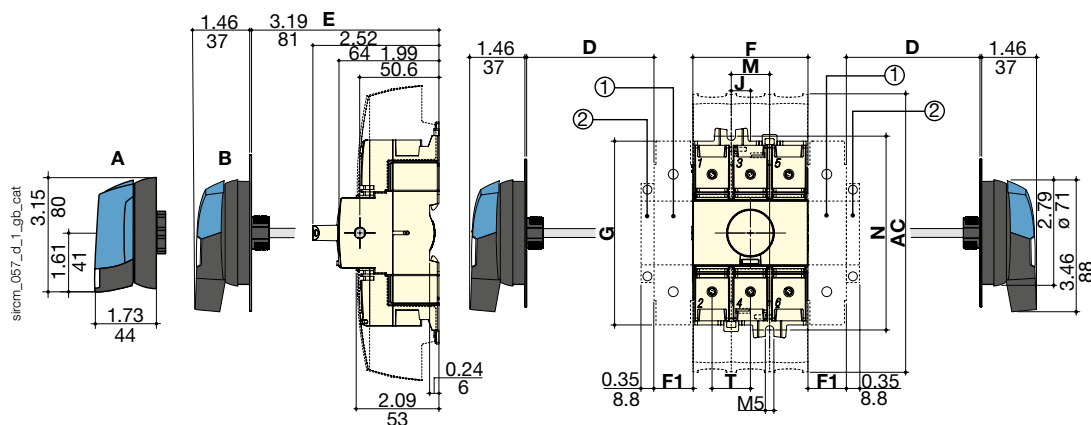
1. Posizione per: 1 quarto polo sezionato (max. 1 per apparecchio) **oppure** 1 polo di neutro non sezionato **oppure** 1 polo PE **oppure** 1 contatto ausiliario.

2. Posizione per 1 solo contatto ausiliario.

Nota: Il numero totale di moduli aggiuntivi è limitato a 2.

Comando frontale esterno

Comando laterale esterno



1. Posizione per: 1 quarto polo sezionato (max. 1 per apparecchio) **oppure** 1 polo di neutro non sezionato **oppure** 1 polo PE **oppure** 1 contatto ausiliario.

2. Posizione per 1 solo contatto ausiliario.

Nota: Il numero totale di moduli aggiuntivi è limitato a 2.

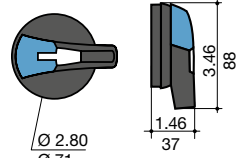
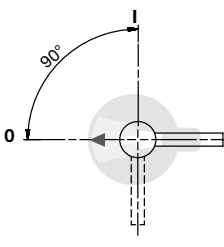
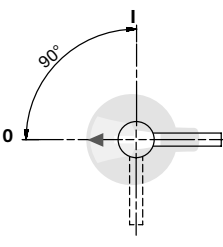
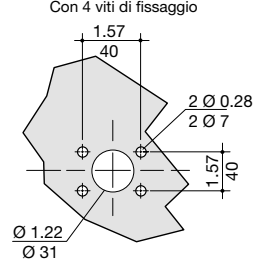
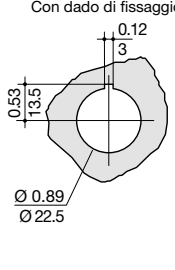
A. Maniglia S01

B. Maniglia S00

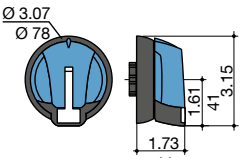
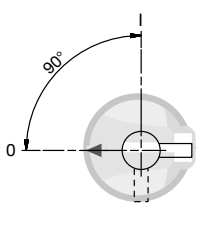
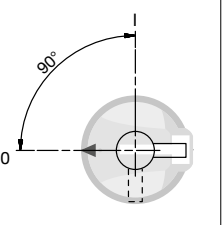
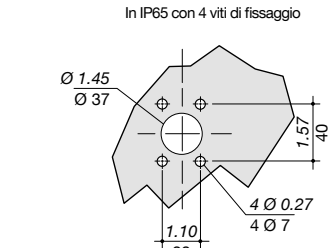
Calibro (A) / Taglia della scatola	Unità di misura	Dimensioni di ingombro				Coprिमorsetti		Apparecchio nudo			Tipo di fissaggio		Collegamento
		D min	D max	E min	E max	AC	F	F1	G	J	M	N	T
100 ... 125 / M3	mm	30	201	100	372	189	78	26	124,6	13	26	131,4	26
	poll.	1,18	7,93	3,94	14,64	7,44	3,07	1,02	4,90	0,51	1,02	5,17	1,02

Dimensioni delle maniglie per comando esterno (poll./mm)

da 30 a 100 A

Tipo maniglia	Comando frontale Senso di manovra	Comando laterale Senso di manovra	Foratura sulla porta
Tipo S0 			<p>Con 4 viti di fissaggio</p>  <p>Con dado di fissaggio</p> 

polgn_060_a_1_us_cat

Tipo maniglia	Comando frontale Senso di manovra	Comando laterale Senso di manovra	Foratura sulla porta
Tipo S01 Interruttore 			<p>In IP65 con 4 viti di fissaggio</p> 

polgn_018_a_1_us_cat