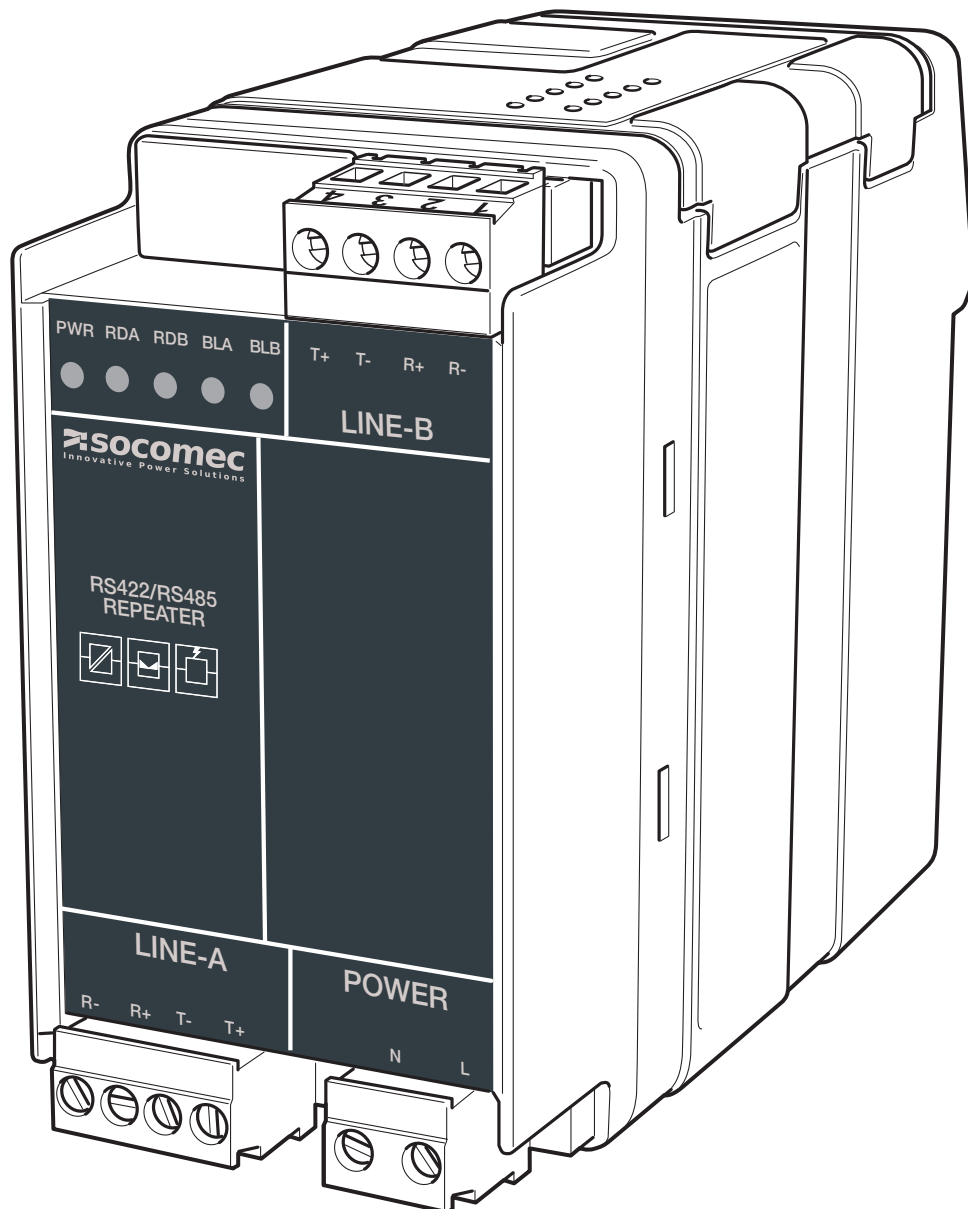


RIPETITORE RS-422/485

Istruzioni d'uso



MAKE YOUR BUSINESS SAFE





GENERALITÀ	3
Sicurezza	3
Manutenzione	3
Introduzione	3
OMOLOGAZIONI E CONFORMITÀ	4
Dichiarazione di conformità	5
SPECIFICHE	6
Alimentazione	6
Isolamento tra interfacce	6
Ambiente climatico	6
Meccanica	6
INSTALLAZIONE	7
Fissaggio/Smontaggio	7
Conessioni	8
Alimentazione	8
Linea A - RS-422/485	8
Linea B - RS-422/485	8
Indicatori	9
Configurazione degli interruttori DIP	9
DESCRIZIONE FUNZIONALE	12
Modalità di funzionamento	12
Configurazione della velocità e del formato	13
Configurazione della risincronizzazione	13
Configurazione dell'antibloccaggio	13
Configurazione dell'interfaccia RS-422/485	13
ESEMPIO DI APPLICAZIONE	14

Sicurezza

DA LEGGERE PRIMA DI EFFETTUARE QUALSIASI OPERAZIONE



Leggere il manuale in dettaglio ed accertarsi della corretta comprensione del suo contenuto prima di porre in servizio il presente apparecchio.

Verificare che la vostra applicazione non ecceda le specifiche tecniche di funzionamento di questo apparecchio. Tensioni pericolose possono prodursi quando questo apparecchio è collegato ad una fonte di alimentazione o ai circuiti TNV.

Per evitare il rischio di scosse elettriche, scollegare l'apparecchio dalla fonte di alimentazione insieme a tutti gli altri collegamenti elettrici.

Al fine di evitare qualsiasi rischio di distruzione causato da scariche elettrostatiche (ESD) degli elementi interni, collegate il vostro corpo ad una connessione di terra (ad esempio: utilizzate braccialetti elettrostatici).

PRIMA DELL'INSTALLAZIONE



Questo apparecchio deve essere installato esclusivamente da personale qualificato.

Questo apparecchio è progettato per un utilizzo industriale. Deve essere installato presso un locale tecnico il cui accesso sia limitato esclusivamente alle persone autorizzate. La fonte di alimentazione deve comprendere protezioni elettriche idonee e deve permettere, per quanto possibile, di scollegare manualmente l'apparecchio.

Assicurarsi della corretta conformità dell'installazione rispetto alla regolamentazione nazionale in vigore.

Questo apparecchio utilizza una ventilazione per convezione. Prestare attenzione a lasciare uno spazio sufficiente intorno all'apparecchio per consentire una buona ventilazione (fare riferimento al capitolo installazione).

Manutenzione

Nessun intervento è necessario se l'apparecchio viene utilizzato secondo le condizioni specificate.

Introduzione

Questo prodotto è un ripetitore industriale per i bus RS-422/485. Può essere utilizzato anche come convertitore tra sistemi di comunicazione a 2 e 4 fili o come isolatore contro gli stati transitori e le sovratensioni.

Lo standard RS-422/485 supporta 32 apparecchi per una distanza di 1200 metri. Questo ripetitore procura una nuova sezione di 31 apparecchi per 1200 metri. È progettato per essere fissato su una rotaia DIN da 35 mm.

OMOLOGAZIONI E CONFORMITÀ

La conformità alla Direttiva 73/23/EEC (Direttiva bassa tensione) è stata ottenuta mediante applicazione dello standard EN 60950.

La conformità alla Direttiva 89/339/EEC (Compatibilità Elettromagnetica) è stata ottenuta mediante applicazione degli standard EN 61000-6-2 (Immunità per ambienti industriali) e EN 61000-6-3 (Emissione per ambienti residenziali).

Dichiarazione di conformità

socomec
Innovative Power Solutions

Testing laboratory
rue de Westhouse
B.P. 10
67235 BENFELD Cedex
Tel. (33) 03 88 57 41 41 - Telex 870 844
Fax (33) 03 88 57 42 20

ATTESTATION OF CONFORMITY CE No AC 9851 PRO
Following specifications :
Manufacturer's specifications

TESTED MATERIAL

Designation : System ensuring the control, management and protection of electrical networks

Type : RS-422/485 repeater

Reference : 4899 0120

Manufacturer : SOCOMEC S.A. 67230 BENFELD FRANCE

Rated characteristics :
The above-mentioned materials,
-subject to installation, maintenance and use according to its intended purpose, to its regulations, to the standards in force and to the manufacturer's instructions and rules-

Satisfy to the European Low voltage directive n° **73/23/CEE dated 19/02/73** modified by the directive n° **93/68/CEE dated 22/07/93**,

and to the European EMC directive n° **89/336/CEE dated 03/05/89** modified by the directive n° **92/31/CEE dated 28/04/92** modified by the directive n° **93/68/CEE dated 22/07/93**

and to the EN 61000-6-2(2001) ; EN 61000-6-4(2001) ; EN 60950(2000)

Year of the CE mark apposition : **2003**

Date : October 17th , 2006

The Writer

Nadine METZ



Test, Standard and Certification Manager

Dominique MARBACH

socomec s.a. au capital de 11 406 652 € - r.c.s. strasbourg B 548 500 149 - siret 548 500 149 00016 - c.c.p. strasbourg 7180 p
siège social : 1-4, rue de Westhouse - boîte postale 10 - 67230 benfeld france - tél. 03 88 57 41 41 - télécopie 03 88 57 78 78 - Site Web :
www.socomec.fr

PCD 03 010585

Archivage : 10 ans par SCP-LAB

NTEER_044_B_GB

Alimentazione

Tensione di alimentazione	95-240 VCA 110-250 VCC
Intervallo di alimentazione	85,5-264 VCA 88-300 VCC
Consumo	30 mA
Frequenza	48-62 Hz
Polarità	Indipendente
Connessione	Morsettiera a vite 3 posizioni
Sezione conduttori	0,2 - 2,5 mm ² (AWG 24-12)
Fusibile	Deve essere dotato di una protezione esterna

RS-422/485 – LINEE A E B

Specifica elettrica	RS-422/485
Velocità	300 bit/s - 1,5 Mbit/s
Connessione	Morsettiera a vite 4 posizioni
Sezione conduttore	0,2 - 2,5 mm ² (AWG 24-12)
Tipo di circuito	TNV-1

Isolamento tra interfacce

Alimentazione verso tutte le altre	3,0 kV RMS a 50 Hz e per 60 s
Linea A verso Linea B	1,5 kV RMS a 50 Hz e per 60 s

Ambiente climatico

Temperatura operativa	5 - 55°C
Temperatura di trasporto e di stoccaggio	da -40 a 70°C
Umidità relativa in funzionamento	5 - 95% (Non condensata)
Umidità relativa di trasporto e stoccaggio	5 - 95% (condensazione permessa all'esterno dell'imballaggio)

Meccanica

Dimensioni	55 x 100 x 128 mm (LxHxP)
Peso	0,3 kg
Montaggio	Bloccaggio su rotaia DIN da 35 mm
Grado di protezione	IP 20 (IEC 529)

Fissaggio/Smontaggio

RACCOMANDAZIONI DA SEGUIRE PRIMA DI FISSARE O DI SMONTARE L'APPARECCHIO

Al fine di evitare qualsiasi rischio di distruzione causato da scariche elettrostatiche (ESD) degli elementi interni, collegate il vostro corpo ad una connessione di terra (ad esempio: utilizzate braccialetti antistatici).



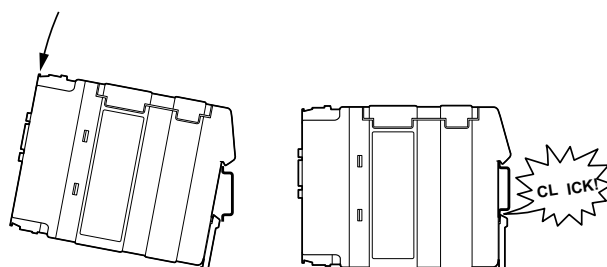
Scollegare l'apparecchio dalla fonte di alimentazione CA/CC insieme a tutti gli altri collegamenti per evitare ogni rischio di elettrocuzione.

FISSAGGIO

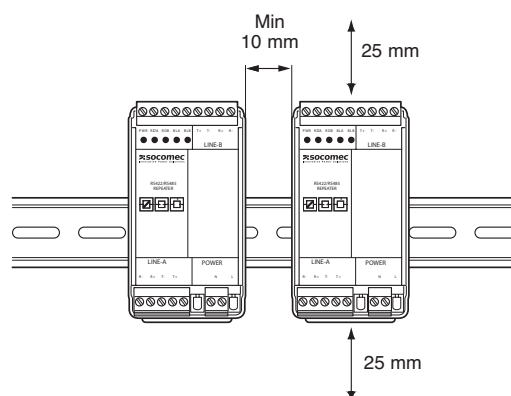
Questo apparecchio deve essere installato su una rotaia DIN da 35 mm fissata orizzontalmente su un muro o in un armadio tecnico.

Questo apparecchio utilizza una ventilazione per convezione. Lasciare uno spazio libero sufficiente intorno all'apparecchio seguendo le istruzioni indicate di seguito:

- zona di spazio libero raccomandata,
- sopra/sotto: 25 mm,
- destra/sinistra: 10 mm,
- fissaggio mediante chiusura a scatto (vedere figura).



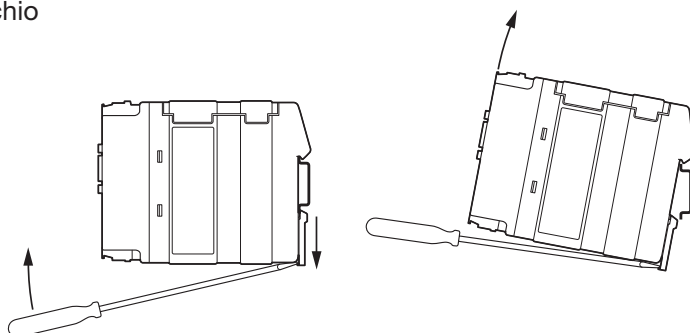
INTER_045.A



INTER_046.B

SMONTAGGIO

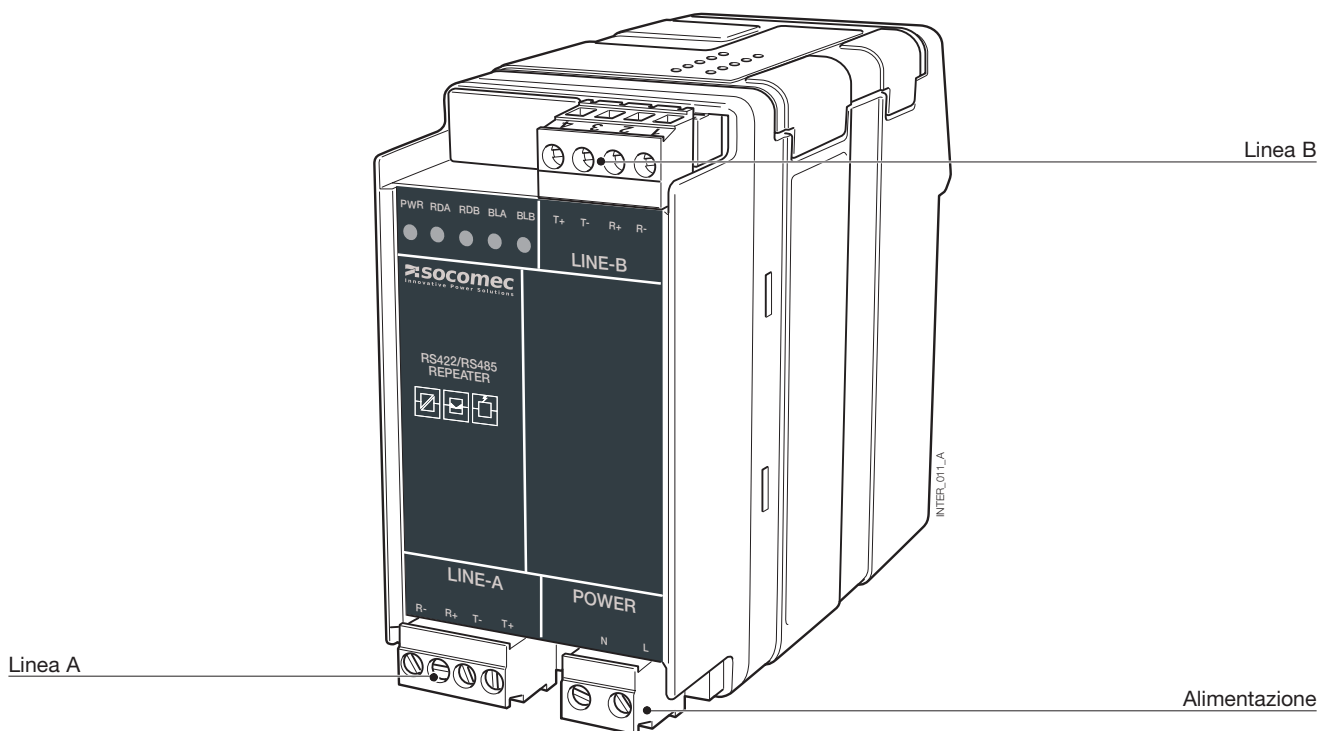
Tirare la graffa nera situata sul retro dell'apparecchio verso il basso per mezzo di un cacciavite. (Vedere figura).



INTER_047.A

INSTALLAZIONE RS-422/485

Connessioni



Alimentazione



Morsettiera a vite 3 posizioni	Descrizione
L	Fase (CA)/ Tensione (CC)
N	Neutro (CA)/ Tensione (CC)
⊕	Terra di protezione (CA)

Linea A - RS-422/485



Morsettiera 4 posizioni	Direzione	Descrizione
N° 1	Ingresso	R- Ricezione RS422
N° 2	Ingresso	R+ Ricezione RS422
N° 3	Ingresso/Uscita	T- Emissione/Ricezione RS-422/485
N° 4	Ingresso/Uscita	T+ Emissione/Ricezione RS-422/485

Linea B - RS-422/485



Morsettiera 4 posizioni	Direzione	Descrizione
N° 1	Ingresso	R- Ricezione RS422
N° 2	Ingresso	R+ Ricezione RS422
N° 3	Ingresso/Uscita	T- Emissione/Ricezione RS-422/485
N° 4	Ingresso/Uscita	T+ Emissione/Ricezione RS-422/485

Indicatori

PWR	LED Acceso LED Spento	Alimentazione apparecchio corretta Assenza di alimentazione
RDA	LED Acceso LED Spento	Ricezione di dati sulla linea A Nessun dato ricevuto sulla linea A
RDB	LED Acceso LED Spento	Ricezione di dati sulla linea B Nessun dato ricevuto sulla linea B
BLA	LED Acceso LED Spento	Linea A bloccata Linea A non bloccata
BLB	LED Acceso LED Spento	Linea B bloccata Linea B non bloccata

Configurazione degli interruttori DIP

Gli interruttori DIP sono situati sotto il coperchio superiore e frontale dell'apparecchio. Permettono di effettuare la configurazione del modem.

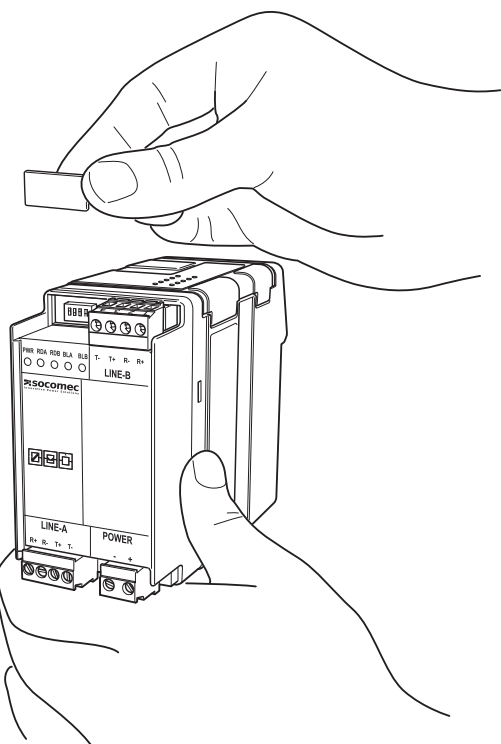
> **Non aprire un apparecchio sotto tensione**



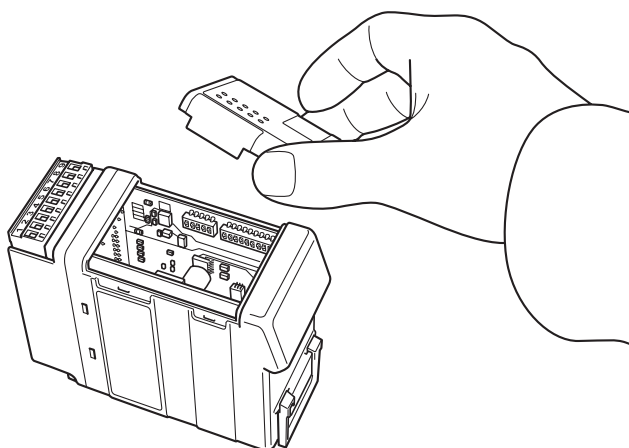
Prima di smontare il coperchio del ripetitore, collegate il vostro corpo alla terra (ad esempio: utilizzate braccialetti antistatici), al fine di evitare ogni rischio di distruzione provocato da scariche elettrostatiche (ESD) degli elementi interni.



Per evitare ogni rischio di elettrocuzione, scollegate l'apparecchio dalla fonte di alimentazione CA/CC insieme a tutti gli altri collegamenti.

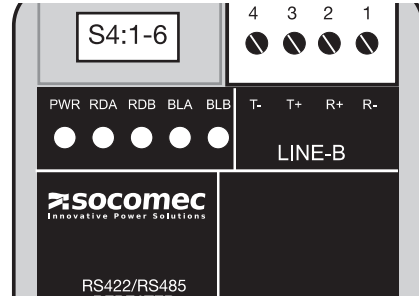
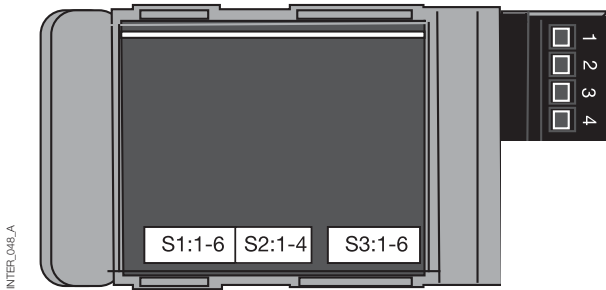


INTER_010_B



INTER_009_A

Configurazione degli interruttori DIP



INTERRUTTORE DIP 1

> S1

Velocità Trasmissione

	300 bit/s		57 600 bit/s
	1 200 bit/s		93 750 bit/s
	2 400 bit/s		115,2 kbit/s
	4 800 bit/s		187,5 kbit/s
	9 600 bit/s		375 kbit/s
	19 200 bit/s		500 kbit/s
	38 400 bit/s		1 500 kbit/s

Configurazione Formato

	Formato 9 bit
	Formato 10 bit
	Formato 11 bit
	Formato Sincrono

Tempo di rovesciamento
1-2 bit per ogni velocità
e formato selezionato.

INTERRUTTORE DIP 2

> S2

Modalità Funzionali

	Risincronizzazione Inattiva
	Risincronizzazione Attiva
	Antibloccaggio Inattivo
	Antibloccaggio Attivo

Linea A

	4 fili
	2 fili

Linea B

	4 fili
	2 fili

Configurazione degli interruttori DIP

INTERRUTTORE DIP 3

> S3

Linea A



Livello di Sicurezza 4 fili Inattivo



Livello di Sicurezza 2 fili Inattivo



Livello di Sicurezza 4 fili Attivo



Livello di Sicurezza 2 fili Attivo



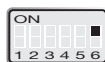
Terminazione 4 Fili Inattiva



Terminazione 2 Fili Inattiva



Terminazione 4 Fili Attiva



Terminazione 2 Fili Attiva

INTERRUTTORE DIP 4

> S4

Linea B



Livello di Sicurezza 4 fili Inattivo



Livello di Sicurezza 2 fili Inattivo



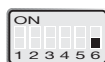
Livello di Sicurezza 4 fili Attivo



Livello di Sicurezza 2 fili Attivo



Terminazione 4 Fili Inattiva



Terminazione 2 Fili Inattiva



Terminazione 4 Fili Attiva



Terminazione 2 Fili Attiva

CONFIGURAZIONE DI DEFAULT

S1 9 600 bit/s,
Formato 10 bit

S3 Assenza di terminazione (Linea A)
Livello di sicurezza Inattivo

S2 Antibloccaggio Attivo + trasmissione 2 fili
Risincronizzazione Inattiva

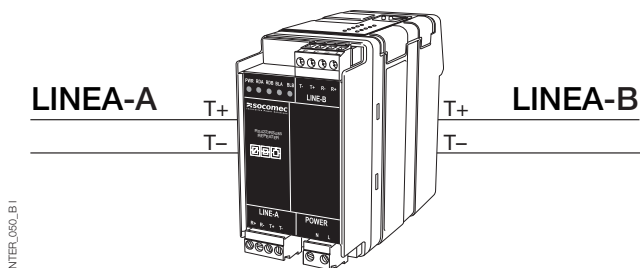
S4 Assenza di terminazione (Linea B)
Livello di sicurezza Inattivo

DESCRIZIONE FUNZIONALE

Modalità di funzionamento

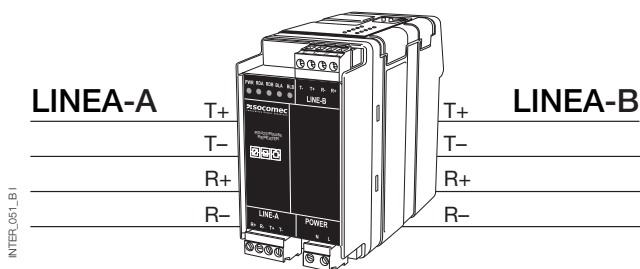
RIPETITORE RS485

Questa modalità permette di estendere un bus RS485 a 2 fili esistente aggiungendo una nuova sezione da 1200/31 apparecchi.



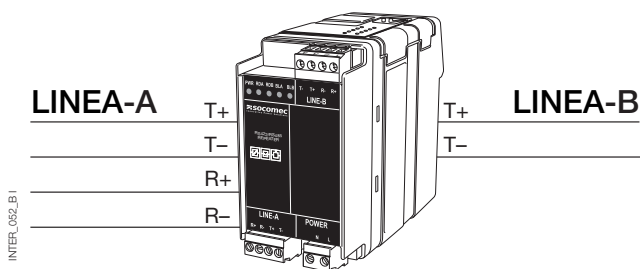
RIPETITORE RS422

Questa modalità permette di estendere un bus RS422 a 4 fili esistente aggiungendo una nuova sezione da 1200 m/31 apparecchi.



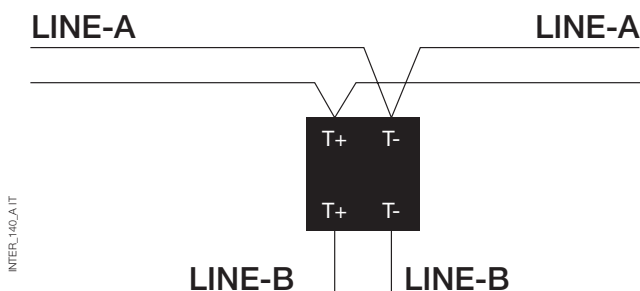
RIPETITORE RS-422/485

Questa modalità permette di collegare un bus RS422 a 4 fili con un bus RS485 a 2 fili.



RIPETITORE FUNZIONE ECLATORE RS485

Questa modalità permette di costruire una rete a forma di stella.



Configurazione della velocità e del formato

La configurazione della portata dei dati e del formato permette di determinare il tempo di rovesciamento del bus RS-422/485. Per ottenere prestazioni ottimali, è importante che la velocità e il formato dei dati siano conformi a quelli utilizzati dal protocollo di comunicazione. Gli interruttori DIP relativi alla velocità di trasmissione configurano la portata dei dati globalmente per le linee A e B. Il ripetitore è un apparecchio trasparente e la portata dei dati deve essere identica su entrambe le linee di trasmissione.

Gli interruttori DIP che configurano il formato dei dati in 9, 10 e 11 bit globalmente per le linee A e B sono utilizzati per la gestione di protocolli asincroni. La modalità sincrona configura l'emettitore in 11 bit alla rilevazione del fronte di salita dei dati. Questa modalità è utilizzata per protocolli sincroni.

Configurazione della risincronizzazione

La risincronizzazione è possibile per portate di dati elevate (187,5 Kbit/s ed oltre). In tal modo, si vanno a ricreare i bit di dati della lunghezza esatta definita dalla

velocità configurata. La risincronizzazione permette di collegare un numero maggiore di ripetitori su una stessa linea.

Configurazione dell'antibloccaggio

L'antibloccaggio permette di proteggere le trasmissioni su ciascun lato del ripetitore. Se la linea di trasmissione è attiva in modo permanente (Bloccata) per più di 50 ms, la funzione antibloccaggio andrà a scollegare la linea corrispondente del ripetitore.

Si permette così la continuazione della comunicazione sull'altra linea del ripetitore. Quando la linea in anomalia è reinizializzata, il ripetitore ricollega automaticamente la linea corrispondente.

Configurazione dell'interfaccia RS-422/485

Quando si utilizza un'interfaccia RS-422/485, quest'ultima deve sempre essere definita sotto forma di una struttura bus.

L'utilizzo del ripetitore permette di costruire una rete a forma di stella che permette il collegamento di strutture bus multiple.

Una rete RS-422/485 deve sempre essere dotata di terminazioni correttamente installate.

La terminazione procura una funzione livello di sicurezza per lavorare correttamente con tutti i convertitori SOCOMEC.

La funzione livello di sicurezza permette, nel caso in cui lo stato della linea RS-422/485 diventi sconosciuto, di forzare il livello dell'apparecchio ad uno stato definito.

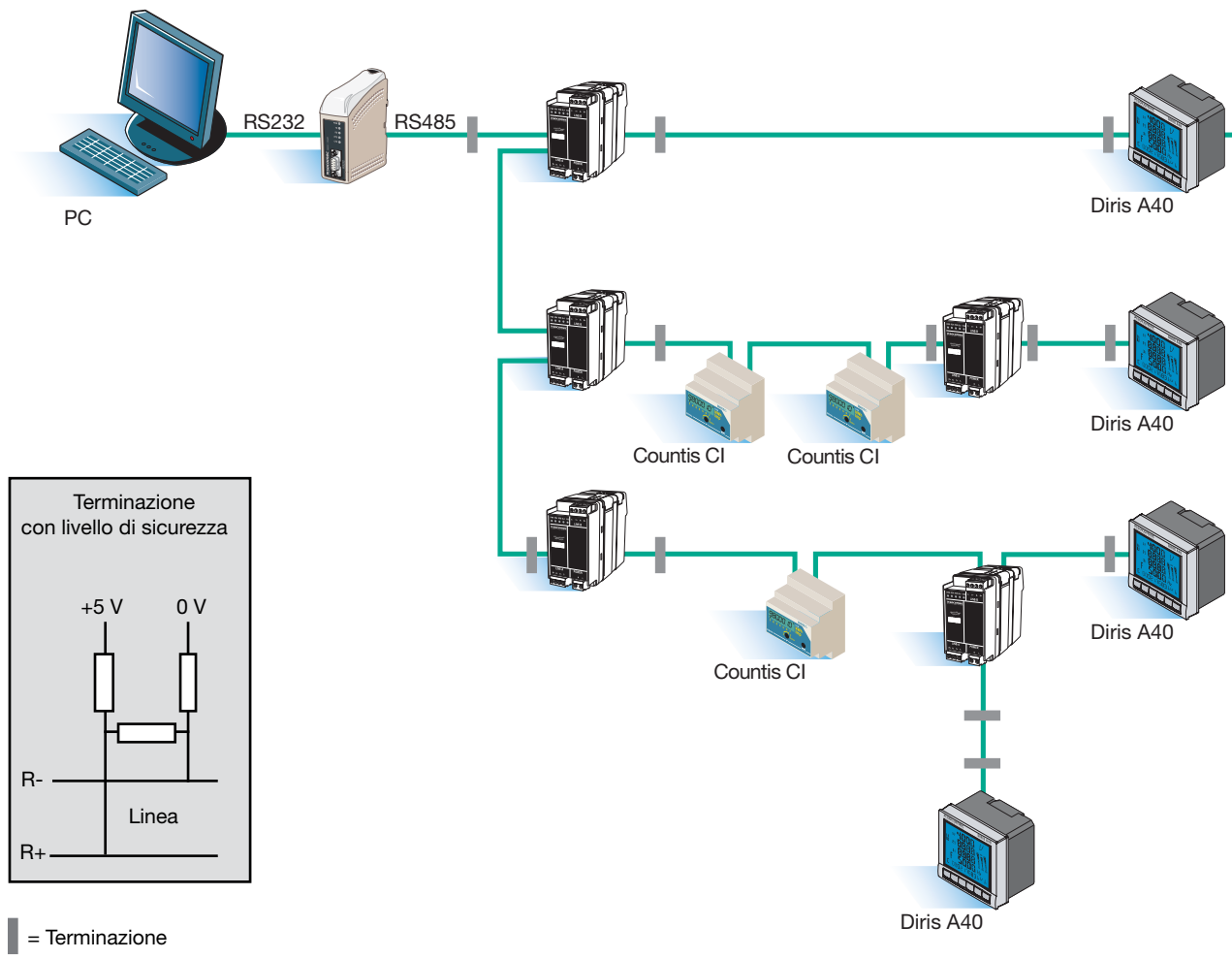
Il funzionamento del ripetitore si basa su questo concetto.

Raccomandiamo perciò di terminare il ricevitore come indicato nell'esempio di applicazione riportato di seguito.

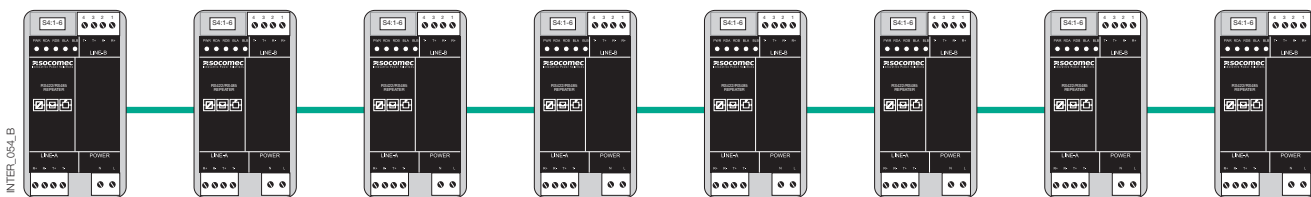
ESEMPIO DI APPLICAZIONE

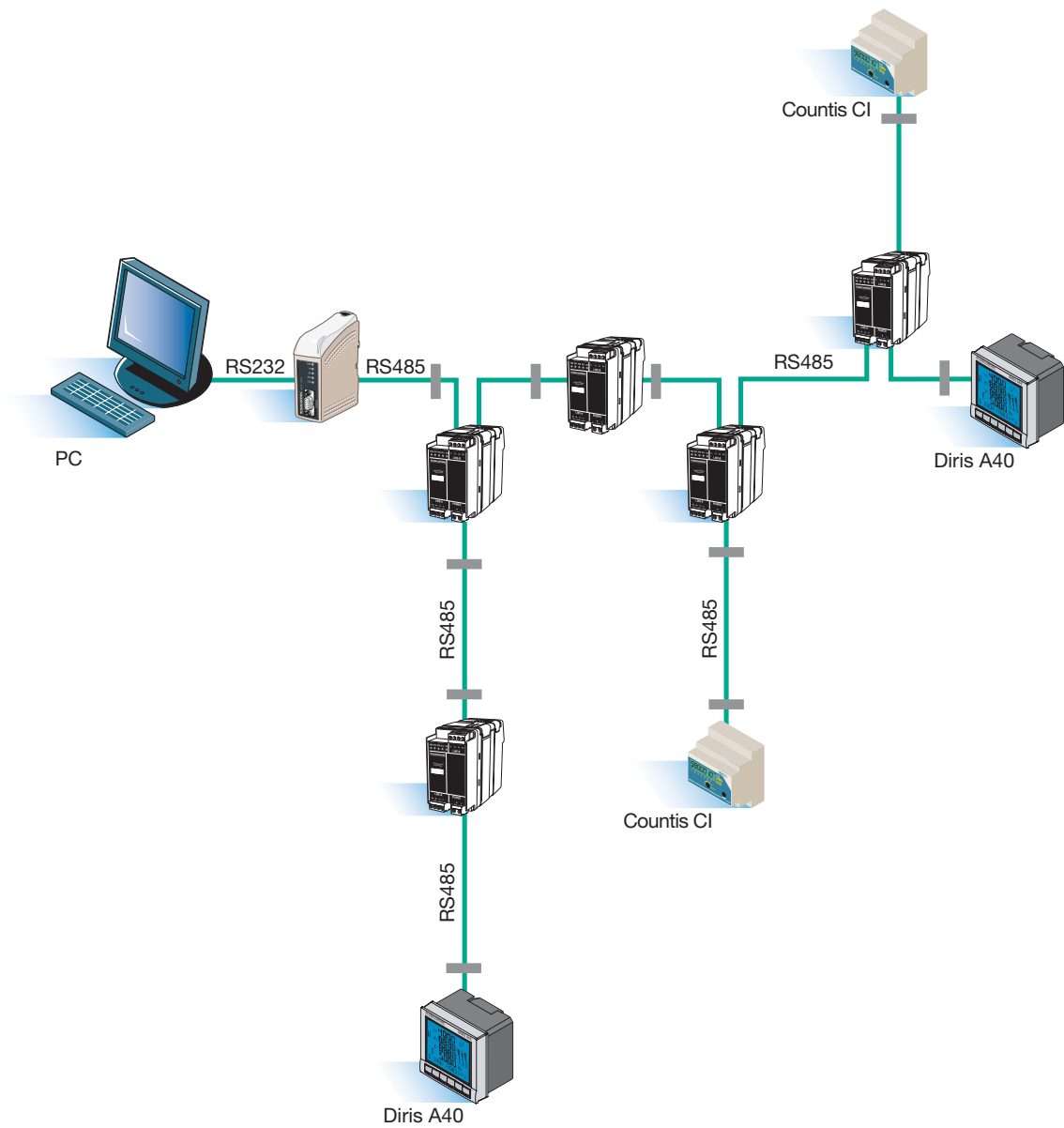
Nelle applicazioni RS485 le reti a stella non sono consentite. L'utilizzo del ripetitore permette di costruire questo tipo di rete creando delle diramazioni

da 1200 m. Il prodotto deve essere collegato ad una distanza di 30 cm al massimo dal bus.



Nota: Non è possibile collegare più di 8 ripetitori su un collegamento in serie.





INTER_147_A

HEAD OFFICE

SOCOMEK GROUP

S.A. capital 11 065 700 €

R.C. Strasbourg 548500 149 B

1, Rue de Westhouse - B.P. 60010 - F-67235 Benfeld Cedex - FRANCE

INTERNATIONAL SALES DEPARTMENT

SOCOMEK

1, rue de Westhouse - B.P. 60010

F - 67235 Benfeld Cedex - FRANCE

Tél. +33 (0)3 88 57 41 41 - Fax +33 (0)3 88 74 08 00

scp.vex@socomec.com

www.socomec.com

Non contractual document. © 2008, Socomec SA. All rights reserved.