



ISOM PS-61

Sistema portatile di localizzazione dei guasti di isolamento per reti elettriche o circuiti di controllo

Controllo di isolamento



isom_501.psd

Valigetta completa
ISOM PS-61



isom_505.psd

Iniettore portatile della corrente di localizzazione
ISOM JP-61



isom_504.psd

Dispositivo portatile di localizzazione
ISOM FP-60

La soluzione ideale per

- > Settori industriali
- > Produzione di energia
- > Infrastrutture navali, militari e ferroviarie



Punti di forza

- > Isolamento misurato da circuito
- > Analisi dettagliata dell'isolamento
- > Completamente compatibile con il sistema permanente ISOM Digiware
- > Diagnostica delle correnti differenziali su reti TNS e TT
- > Analisi grafica del segnale di localizzazione
- > Scheda Micro-SD per il backup
- > Ergonomia migliorata per l'uso portatile

Conformità alle norme

- > IEC 61557-9



Funzione

ISOM PS-61 è un sistema portatile che consente di:

- Estendere il sistema ISOM Digiware per un'accurata localizzazione dei guasti
- Controllare l'isolamento delle reti elettriche o dei circuiti di controllo.

Iniettore portatile di corrente di localizzazione ISOM JP-61

Valigetta portatile per le seguenti funzioni:

- Iniezione di corrente di localizzazione
- Controllo di isolamento

Effettua:

- La localizzazione dei guasti di isolamento nei sistemi IT con reti AC e DC monofase e trifase da 20 a 480 V.
- La misura di correnti differenziali in sistemi IT, TT e TN su reti AC monofase o trifase da 2 mA a 10 A.

Unità portatile di localizzazione ISOM FP-60

- Intervallo di sensibilità esteso:
 - Sistema IT: tra 0,2 e 25 mA
 - Sistema TT/TNS: tra 2 mA e 10 A
- Un display grafico per l'analisi del segnale di localizzazione.
- Tasti retroilluminati sul pannello anteriore.
- Robustezza (protezioni antiurto in dotazione).

Vantaggi

Isolamento misurato da circuito

L'unità di localizzazione ISOM FP-60 - con collegamento alla rete elettrica - fornisce le letture dei valori di isolamento del circuito monitorato.

Analisi dettagliata dell'isolamento

Misurando la tensione locale, si ottiene una valutazione dettagliata dell'isolamento con suddivisione delle componenti resistive e capacitive per una migliore valutazione dell'isolamento.

Completamente compatibile con il sistema permanente ISOM Digiware

L'unità portatile di localizzazione ISOM FP-60 è compatibile con il segnale di localizzazione generato da un modulo ISOM Digiware L-60.

Diagnostica delle correnti differenziali su reti TNS e TT

Il localizzatore ISOM FP-60 può essere utilizzato anche per misurare la corrente differenziale (per verificare se l'interruttore differenziale RCD funziona correttamente).

Analisi grafica del segnale di localizzazione

Il display grafico mostra il segnale di localizzazione per valutare il livello di interferenza del sistema di monitoraggio.

Scheda Micro-SD per il backup

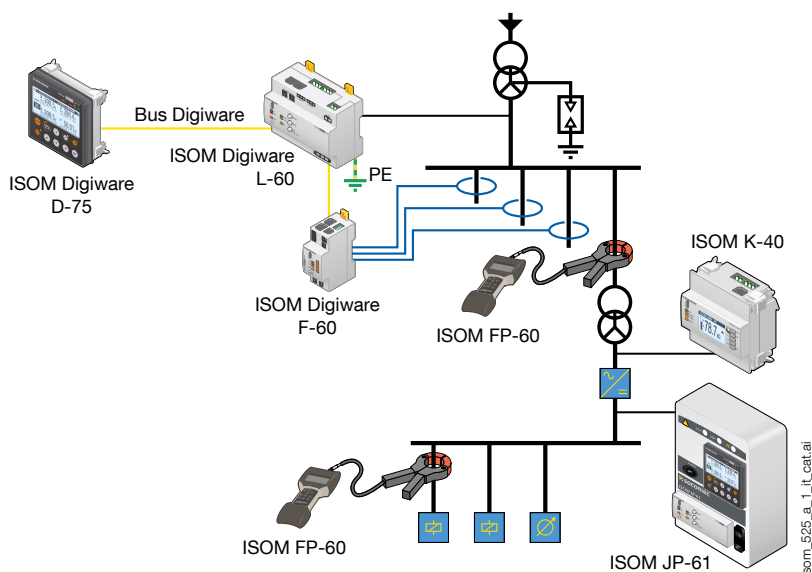
Con questo dispositivo è possibile salvare le schermate su una scheda micro-SD.

Ergonomia migliorata per l'uso portatile

La durata della batteria facilita il funzionamento dell'unità in modalità portatile. Le apposite protezioni antiurto morbide proteggono il dispositivo dagli urti occasionali.

Funzioni

- Rilevamento autonomo portatile o in aggiunta ai moduli di localizzazione ISOM Digiware F-60 montati in modo permanente
- Rileva guasti transitori.
- Individua correnti capacitive nulle o su conduttori di protezione.
- Previene e diagnostica l'intervento accidentale degli interruttori differenziali RCD (effetti a catena, corrente risultante dal filtraggio ...).



Sommario



1. Valigetta portatile con maniglia retrattile.
2. Scatola iniettore portatile di corrente di localizzazione ISOM JP-61
3. Unità portatile di localizzazione ISOM FP-60.
4. Pinza di rilevamento (20 e 52 mm).
5. Afferrafilo e set di cavi di collegamento (rete, rete elettrica)
6. Caricabatterie USB.

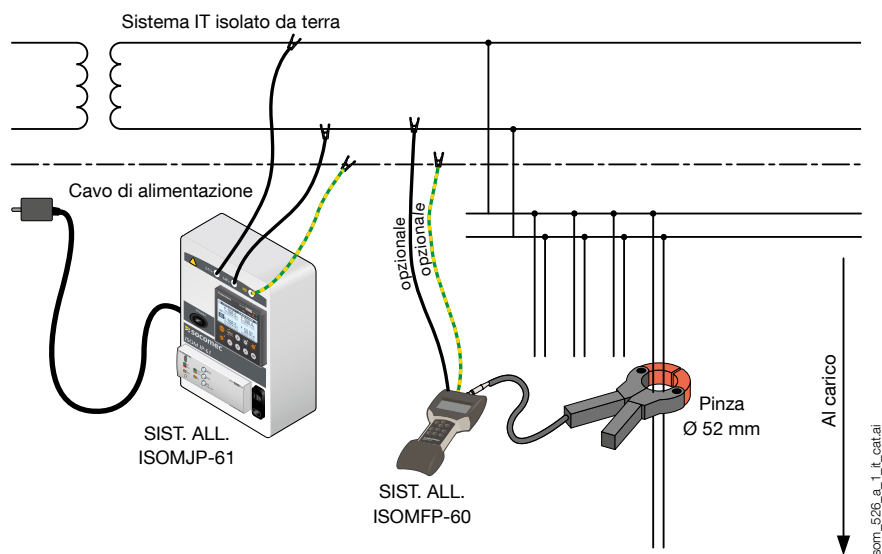
Dimensioni

Tipo	Scatola
Dimensioni L x A x P	546 x 347 x 247 mm
Hardware	Polipropilene
Grado di protezione	IP 67
Peso (valigetta vuota)	7 kg
Peso (valigetta piena)	12 kg

ISOM PS-61

Sistema portatile di localizzazione dei guasti di isolamento per reti elettriche o circuiti di controllo

Collegamenti



Caratteristiche

Iniettore di corrente di localizzazione ISOM JP-61

Isolamento	
Tensione nominale di funzionamento	600 V
Tensione di isolamento	690 V
Alimentazione elettrica	
Alimentazione elettrica U_s	230 VAC 50-60 Hz
Rete controllata U_n	
Tensione di rete controllata U_n	AC 24 - 480 V / DC 24 - 480 V
Range di frequenza	DC, 10-460 Hz
Iniezione	
Corrente di localizzazione max. regolabile	1, 2.5, 10 o 25 mA
Condizioni di utilizzo	
Intervallo di temperatura di esercizio	-10 ... +55 °C
Temperatura di stoccaggio	-40 ... +70 °C
Caratteristiche generali	
Dimensioni L x A x P	254 x 180 x 90 mm
Peso	1.000 g

Unità di localizzazione ISOM FP-60

Alimentazione elettrica	
Alimentazione elettrica U_s	Batteria agli ioni di litio
Durata batteria	> 8 ore con retroilluminazione attivata
Ingresso misurato: Modalità FLD	
Intervallo di misura	40 µA a 25 mA
Ingresso misurato: Modalità differenziale AC	
Intervallo di misura	3 mA a 10 A
Condizioni di utilizzo	
Intervallo di temperatura di esercizio	-20 ... +60 °C
Temperatura di stoccaggio	-20 ... +60 °C
Caratteristiche generali	
Dimensioni L x A x P	315 x 117 x 49 mm
Peso	1.500 g

Pinza di rilevamento

Diametro pinza 20 mm	
Diametro	20 mm
Dimensioni L x A x P	135 x 65 x 32 mm
Lunghezza del cavo	± 2.000 mm
Collegamento di uscita	Connettore BNC
Indice di protezione (norma NF C 20-010, IEC 60529)	IP40
Peso	200 g
Diametro pinza 52 mm	
Diametro	52 mm
Dimensioni L x A x P	216 x 111 x 45 mm
Lunghezza del cavo	± 2.000 mm
Collegamento di uscita	Connettore BNC
Indice di protezione (norma NF C 20-010, IEC 60529)	IP40
Peso	550 g
Diametro pinza 115 mm	
Diametro	115 mm
Dimensioni L x A x P	308 x 150 x 43 mm
Lunghezza del cavo	± 2.000 mm
Collegamento di uscita	Connettore BNC
Indice di protezione (norma NF C 20-010, IEC 60529)	IP40
Peso	1.700 g

Riferimenti

ISOM PS-61	Codice
Valigetta completa ISOM PS-61 contenente: ISOM JP-61 + ISOM FP-60 + pinza Ø 20 mm e Ø 52 mm + accessori di cablaggio JP-61 + FP-60	4725 0210
Componenti separati	Codice
Iniettore di corrente di localizzazione ISOM JP-61	4725 0220
Unità di localizzazione ISOM FP-60	4725 0230
Pinza Ø 20 mm	4794 1020
Pinza Ø 52 mm	4794 1052
Pinza Ø 120 mm	4794 1120
Set di accessori di collegamento per ISOM JP-61	4725 0290
Set di accessori di collegamento per ISOM FP-60	4725 0291
Valigetta vuota	4725 0292