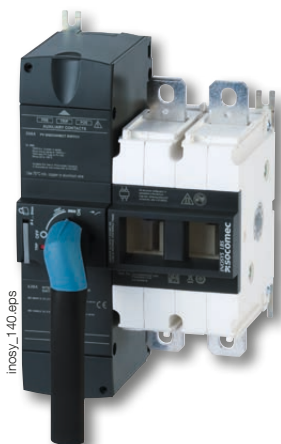


INOSYS **LBS** UL 98B

Interruttori-sezionatori per applicazioni DC & PV

da 100 a 600 A, fino a 1500 VDC,

con comando manuale e con comando manuale e bobina di sgancio



INOSYS LBS
2 poli con funzione di sgancio



INOSYS LBS
2 poli senza funzione di sgancio

Funzione

Gli apparecchi **INOSYS LBS** sono interruttori di manovra - sezionatori disponibili con comando manuale o con comando manuale e bobina di sgancio integrata. Gli apparecchi possono essere azionati agendo sulla maniglia (versione manuale e con funzione di sgancio) o a distanza tramite bobine di sgancio (versione con funzione di sgancio) per sezionare l'impianto in tutto o in parte. Essi assicurano l'apertura o la chiusura sotto tutte le condizioni di carico e il sezionamento di sicurezza di qualsiasi circuito elettrico in bassa tensione fino a 1500 VDC e sono adatti per le interruzioni di emergenza. Sono inoltre disponibili con categoria di impiego DC-PV2.

Vantaggi

Commutatore ad alte prestazioni in un'unità compatta

Gli interruttori di manovra-sezionatori **INOSYS LBS** integrano una tecnologia brevettata che offre un'elevata capacità di sezionamento. 500 e 750 VDC per polo forniscono 1500 VDC con 2 soli poli con un ottimo contenimento dell'arco elettrico e una significativa riduzione delle perdite di potenza, il tutto all'interno di un dispositivo compatto.

Funzionamento sicuro e affidabile

- Indicazione affidabile della posizione di apertura corrente per mezzo di contatti visibili.
- L'apertura e la chiusura dell'interruttore sono completamente indipendenti dalla velocità di manovra, garantendo un funzionamento sicuro in tutte le condizioni.
- Elevata resistenza alla temperatura: nessun declassamento fino a 55 °C (131 °F), funzionamento da -40 a +122 °F (da -40 a +50 °C).

Progettati per ambienti gravosi

- Prove di vibrazione (da 13,2 a 100 Hz a 0,7 g).
- Prova d'urto (15 g in tre cicli).
- Prova di temperatura-umidità (2 cicli, 55 °C/131 °F con un livello di umidità del 95%).
- Prova in nebbia salina (3 cicli con conservazione dell'umidità, 40°C/104°F, 93% di umidità dopo ogni ciclo).

Semplicità di montaggio

- Cablaggio: poiché l'interruttore non è polarizzato, sono possibili tutti i tipi di cablaggio e collegamento.
- Facile accesso senza utensili per integrare i contatti ausiliari e la bobina di sgancio (entrambi situati all'interno dell'ingombro dell'interruttore).
- Il meccanismo può essere centrato o allineato a sinistra (in fabbrica) per soddisfare le esigenze di montaggio.

Funzione di sgancio flessibile e robusta

- Immunità completa alle perturbazioni esterne: nessuno sgancio intempestivo.
- Le posizioni ON, OFF e SGANCIO sono stabili e resistenti alle oscillazioni di tensione.
- La posizione di sgancio permette un isolamento e un sezionamento completi.
- Sgancio tramite bobina a lancio di corrente o a mancanza di tensione da 24 a 220 VDC e da 24 a 230 VAC.
- Sezionamento veloce (< 50 ms) per lo spegnimento rapido da parte dei vigili del fuoco, in conformità alle norme di installazione.
- Compatibilità con qualsiasi sistema di rilevamento di guasti dovuti ad arco elettrico.

La soluzione ideale per

- > Sezionamento in impianti FV
- > Protezione batteria
- > Spegnimento rapido per la sicurezza dei vigili del fuoco
- > Isolamento di processi DC

Punti di forza

- > Commutatore ad alte prestazioni in un'unità compatta
- > Funzionamento sicuro e affidabile
- > Funzione di sgancio
- > Semplicità di montaggio
- > Soluzione modulare
- > Apertura visibile

Conformità alle norme

- > IEC 60947-3, DC-21B e DC-PV2
- > UL 98B



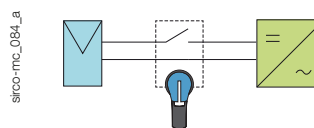
Compatibile con i requisiti:

- > IEC 60364-7-712
- > NEC art. 690

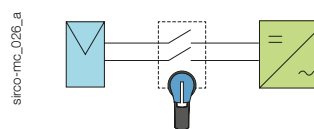


Soluzione modulare per una configurazione flessibile

- Commutazione di polarità singola o doppia
Lo stesso interruttore è utilizzabile per il montaggio con messa a terra o reti flottanti scegliendo la configurazione di cablaggio.



Commutazione a singola polarità

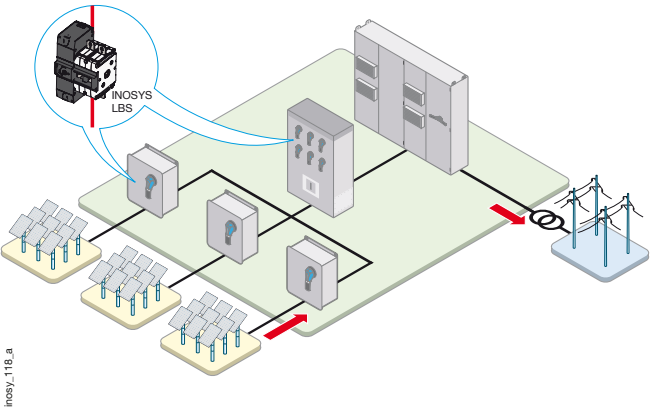
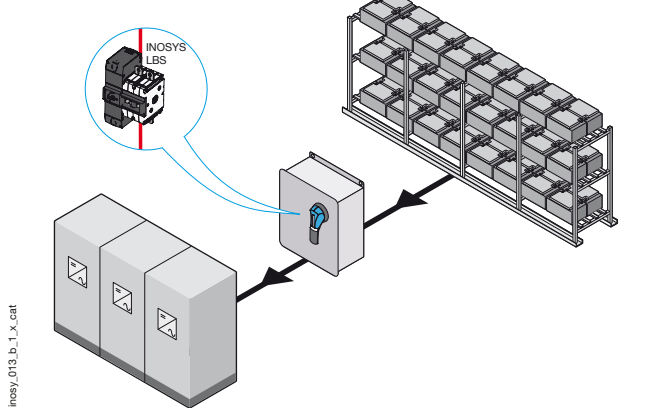
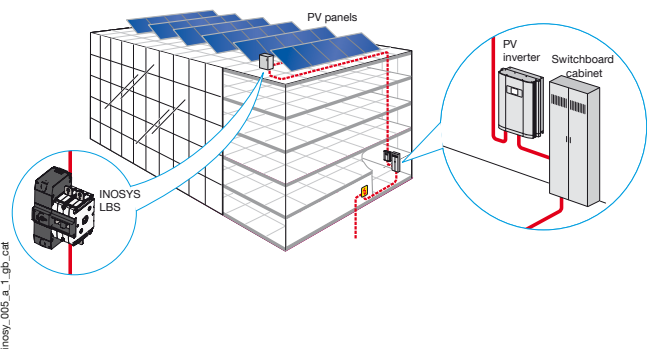
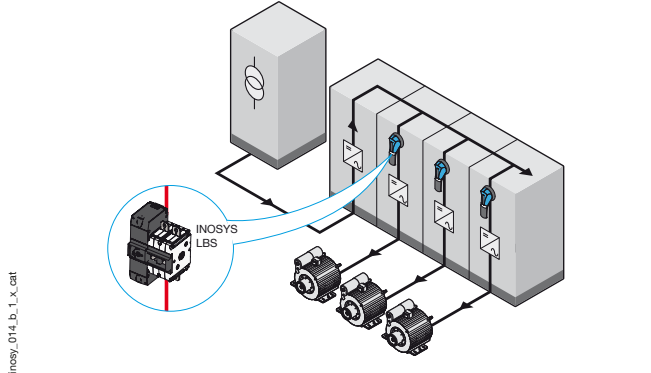


Commutazione a doppia polarità



INOSYS LBS UL 98B

Interruttori-sezionatori per applicazioni DC & PV
da 100 a 600 A, fino a 1500 VDC,
con comando manuale e con comando manuale e bobina di sgancio

Applicazioni tipiche: sezionamento sicuro locale e in remoto per applicazioni CC e FV

<p>Impianto FV: quadro di campo, quadro di secondo livello o inverter</p>  <p><small>inosy_118_a</small></p>	<p>Protezione batteria</p>  <p><small>inosy_013_b_1_x_cat</small></p>
<p>Spegnimento rapido per la sicurezza dei vigili del fuoco (conforme alle norme di installazione, incl. NEC 2014)</p>  <p><small>inosy_005_a_1_gp_cat</small></p>	<p>Isolamento di processi DC</p>  <p><small>inosy_014_b_1_x_cat</small></p>

Le soluzioni SOCOMEC

<p>SIRCO PV Interruttori FV ad azionamento manuale</p>  <p><small>sirco-pv_059 - 060 - 061_a</small></p> <p>fino a 3200 A a 1000 VDC fino a 2000 A a 1500 VDC fino a 4 circuiti</p>	<p>INOSYS LBS Fino a 1500 VAC con apertura visibile - con o senza funzione di sgancio</p>  <p><small>inosy_140_a - inosy_152_a</small></p> <p>fino a 600 A a 1000 VDC fino a 500 A a 1500 VDC</p>
---	--

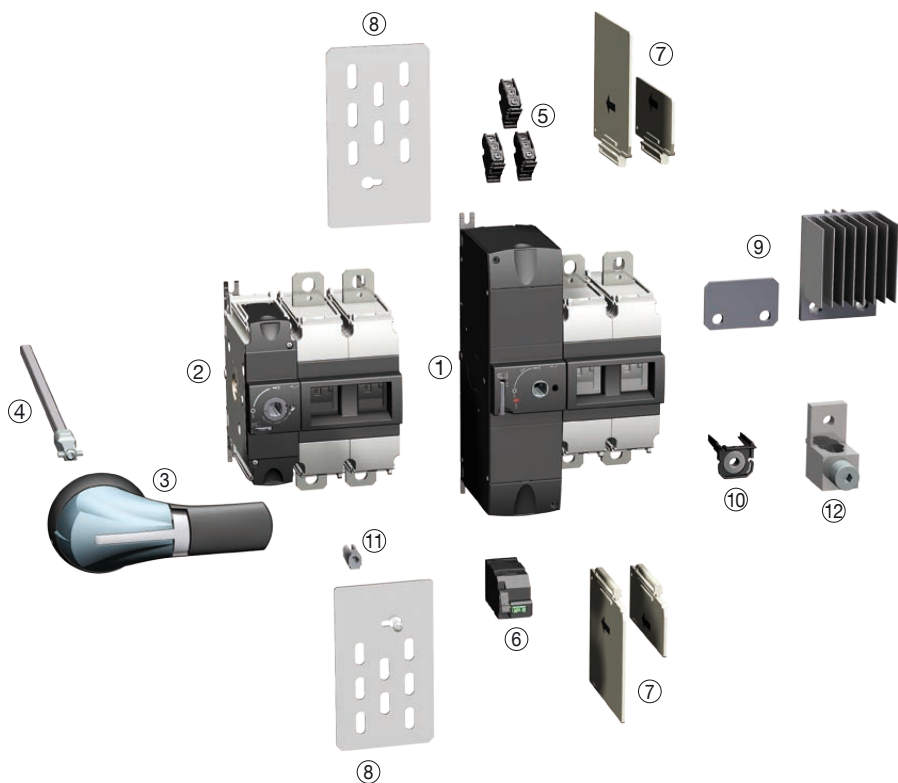
INOSYS **LBS** UL 98B

Interruttori-sezionatori per applicazioni DC & PV

da 100 a 600 A, fino a 1500 VDC,

con comando manuale e con comando manuale e bobina di sgancio

Panoramica



1. INOSYS LBS 400 A - 1000 VDC con bobina di sgancio
2. INOSYS LBS 400 A - 1500 VDC senza bobina di sgancio
3. Maniglia per comando esterno con interblocco della porta
4. Asse per comando esterno
5. Contatti ausiliari
6. Bobina di sgancio
7. Schermo di separazione dei poli (fornito con gli apparecchi)
8. Schermi di protezione dei poli
9. Barre per il collegamento in serie dei poli
10. Dado prigioniero
11. Inserto di supporto
12. Capicorda

inosy_068_a_1_x_cattai

INOSYS LBS UL 98B
 Interruttori-sezionatori per applicazioni DC & PV
 da 100 a 600 A, fino a 1500 VDC,
 con comando manuale e con comando manuale e bobina di sgancio

Riferimenti (seguito)

INOSYS LBS senza funzione di sgancio

1000 VDC - 1 circuito

Calibro (A)	Taglia della scatola	N° di poli per circuito	Apparecchio nudo ⁽¹⁾	Comando esterno	Contatto aus.	Barra di collegamento ⁽²⁾
100 A	F2	2 P	87P0 2010	Asse 320 mm 12,6 pollici 1400 1032	NC/NA 8499 0001	8409 0016
250 A	F2	2 P	87P0 2025	Maniglia di tipo S2 Nera 3R,12 - 4,4X 742D 2111		
400 A	F3	2 P	87P0 2040	Asse 320 mm 12,6 pollici 1400 1032		8409 0040
500 A	F3	2 P	87P0 2050	Maniglia di tipo S2L Nera 3R,12 - 4,4X 14AD 2111		8409 0041

(1) Gli apparecchi sono forniti senza accessori.

(2) Per reti con messa a terra, commutazione a singola polarità.

1500 VDC - 1 circuito

Calibro (A)	Taglia della scatola	N° di poli per circuito	Apparecchio nudo ⁽¹⁾	Comando esterno	Contatto aus.	Barra di collegamento ⁽²⁾
100 A	F2	2 P (1 P+, 1 P-)	87P0 2011 ⁽⁵⁾	Asse 320 mm 12,6 pollici 1400 1032	NC/NA 8499 0001	8409 0016
			87P1 1011 ⁽³⁾⁽⁵⁾			8409 0024
200 A	F2	2 P (1 P+, 1 P-)	87P0 2021 ⁽⁵⁾	Maniglia di tipo S2 Nera 3R, 12 - 4, 4X 742D 2111	NC/NA 8499 0001	8409 0016
			87P1 1021 ⁽³⁾⁽⁵⁾			8409 0024
250 A	F2	2 P (1 P+, 1 P-)	87P0 2026 ⁽⁵⁾	Maniglia di tipo S2L Nera 3R, 12 - 4, 4X 14AD 2111	NC/NA 8499 0001	8409 0016
		3 P (2 P+, 1 P-)	87P1 1026 ⁽³⁾⁽⁵⁾			2x 8409 0025
400 A	F3	2 P (1 P+, 1 P-)	87P0 2041	Asse 320 mm 12,6 pollici 1400 1032	NC/NA 8499 0001	8409 0040
			87P1 1041 ⁽³⁾			8409 0039
500 A	F3	2 P (1 P+, 1 P-)	87P0 2051	Maniglia di tipo S2L Nera 3R, 12 - 4, 4X 14AD 2111	NC/NA 8499 0001	8409 0041
			87P1 1051 ⁽³⁾			8409 0039

1500 VDC - 2 circuiti

Calibro (A)	Taglia della scatola	N° di poli per circuito	Apparecchio nudo ⁽¹⁾	Comando esterno	Contatto aus.	Barra di collegamento ⁽²⁾
400 A	F3	2 P (1P+, 1P-)	87P2 2041 ⁽³⁾	Asse 320 mm 12,6 pollici 1400 1032	NC/NA 8499 0001	8409 0041 8409 0063 ⁽⁴⁾
500 A			87P2 2051 ⁽³⁾	Maniglia di tipo S2L Nera 3R, 12 - 4, 4X 14AD 2111		8409 0063

(1) Gli apparecchi sono forniti senza accessori.

(2) Per reti isolate.

(3) Meccanismo centrato.

(4) Montaggio all'interno.

(5) Disponibile dal 4° trimestre del 2019.

INOSYS LBS UL 98B

Interruttori-sezionatori per applicazioni DC & PV

da 100 a 600 A, fino a 1500 VDC,

con comando manuale e con comando manuale e bobina di sgancio

Riferimenti

INOSYS LBS con funzione di sgancio

1000 VDC - 1 circuito

Calibro (A)	Taglia della scatola	N° di poli per circuito	Apparecchio nudo ⁽¹⁾	Comando esterno	Bobina di sgancio	Contatto aus.	Barra di collegamento ⁽²⁾
100 A	F2	2 P	85P0 2010	Asse 320 mm 12,6 pollici 1400 1032	Bobina di sgancio a lancio di corrente	NC/NA 8499 0001	8409 0016
250 A	F2	2 P	85P0 2025	Maniglia di tipo S2 Nera 3R,12 - 4,4X 742D 2118	24 V AC/DC 8499 7002 48 V AC/DC 8499 7004		
400 A	F3	2 P	85P0 2040	Asse 320 mm 12,6 pollici 1400 1032 Maniglia di tipo S2L Nera 3R,12 - 4,4X 74AD 2118	Bobina di sgancio a mancanza di tensione		8409 0040
500 A	F3	2 P	85P0 2050		230 V AC 8499 8123 24 V DC 8499 8202		8409 0041
600 A	F3	2 P	85P0 2060		48 V DC 8499 8204		8409 0063

(1) Gli apparecchi sono forniti senza accessori.

(2) Per reti con messa a terra, commutazione a singola polarità.

1500 VDC - 1 circuito

Calibro (A)	Taglia della scatola	N° di poli per circuito	Apparecchio nudo ⁽¹⁾	Comando esterno	Bobina di sgancio	Contatto aus.	Barra di collegamento ⁽²⁾						
100 A	F2	2P (1P+, 1P-)	85P0 2011 ⁽⁴⁾	Asse 320 mm 12,6 pollici 1400 1032 Maniglia di tipo S2 Nera 3R, 12 - 4, 4X 742D 2118	Bobina di sgancio a lancio di corrente 24 VAC/DC 8499 7002 48 VAC/DC 8499 7023 230 VAC/DC 8499 7023	NC/NA 8499 0001	8409 0016						
			85P1 1011 ⁽³⁾				-						
200 A	F2	2P (1P+, 1P-)	85P0 2021 ⁽⁴⁾				Asse 320 mm 12,6 pollici 1400 1032 Maniglia di tipo S2 Nera 3R, 12 - 4, 4X 742D 2118	Bobina di sgancio a mancanza di tensione	NC/NA 8499 0001	8409 0016			
			85P1 1021 ⁽³⁾							-			
250 A	F2	2P (1P+, 1P-)	85P0 2026 ⁽⁴⁾							Asse 320 mm 12,6 pollici 1400 1032 Maniglia di tipo S2L Nera 3R, 12 - 4, 4X 74AD 2118	Bobina di sgancio a mancanza di tensione	NC/NA 8499 0001	8409 0016
		3P (2P+, 1P-)	85P1 1026 ⁽³⁾										-
400 A	F3	2P (1P+, 1P-)	85P0 3031	Asse 320 mm 12,6 pollici 1400 1032 Maniglia di tipo S2L Nera 3R, 12 - 4, 4X 74AD 2118	Bobina di sgancio a mancanza di tensione	NC/NA 8499 0001							2x 8409 0025
			85P0 2041										8409 0040
500 A	F3	2P (1P+, 1P-)	85P0 2051				Asse 320 mm 12,6 pollici 1400 1032 Maniglia di tipo S2L Nera 3R, 12 - 4, 4X 74AD 2118	Bobina di sgancio a mancanza di tensione	NC/NA 8499 0001				8409 0041
			85P0 2051										8409 0041

(1) Gli apparecchi sono forniti senza accessori.

(2) Per reti isolate.

(3) Meccanismo centrato - Consultateci per la disponibilità.

(4) Disponibile dal 4° trimestre del 2019.

Accessori

Maniglia per comando esterno con interblocco della porta

Uso

Le maniglie per il comando esterno con interblocco della porta includono una mostrina e sono lucchettabili. Le maniglie esterne devono essere utilizzate con un asse di prolunga.

Esempio

Il blocco della maniglia nella posizione "ON" forza l'operatore a effettuare in sicurezza il sezionamento e l'isolamento del circuito prima di accedere al quadro per effettuare procedure di manutenzione.

La porta può essere aperta solo sbloccando l'interblocco con un apposito attrezzo quando l'interruttore è in posizione "ON" (solo da personale autorizzato). L'interblocco è automaticamente ripristinato alla chiusura della porta.



acces_150_epps

Maniglia di tipo S2

Per LBS con funzione di sgancio

Taglia della scatola	Tipo di maniglia	Colore della maniglia	Grado di protezione	Comando frontale
				Codice
F2	S2	Nera	3R,12	742F 2118
F2	S2	Nera	4,4X	742D 2118
F2	S2	Rossa	4,4X	742E 2118
F3	S2L ⁽¹⁾	Nera	3R,12	74AF 2118
F3	S2L ⁽¹⁾	Nera	4,4X	74AD 2118
F3	S2L ⁽¹⁾	Rossa	4,4X	74AE 2118

(1) Le maniglie S2L hanno un'impugnatura estesa, fare riferimento alla sezione relativa alle dimensioni.

Per LBS senza funzione di sgancio

Taglia della scatola	Tipo di maniglia	Colore della maniglia	Grado di protezione	Comando frontale	Comando laterale
				Codice	Codice
F2	S2	Nera	3R,12	742F 2111	
F2	S2	Nera	4,4X	742D 2111	142J 6111
F2	S2	Rossa	4,4X	742E 2111	
F3	S2L ⁽¹⁾	Nera	3R,12	14AF 2111	
F3	S2L ⁽¹⁾	Nera	4,4X	14AD 2111	14AJ 2111
F3	S2L ⁽¹⁾	Rossa	4,4X	14AE 2111	

(1) Le maniglie S2L hanno un'impugnatura estesa, fare riferimento alla sezione relativa alle dimensioni.

Asse per comando esterno

Taglia della scatola	Tipo di maniglia	Lunghezza (mm)	Codice
F2 - F3	S2, S2L	200	1400 1020
F2 - F3	S2, S2L	320	1400 1032
F2 - F3	S2, S2L	400	1400 1040

Per altre lunghezze: consultateci.

Asse per maniglia di tipo S2 e S2L



acces_401_a_1_cat

INOSYS LBS UL 98B

Interruttori-sezionatori per applicazioni DC & PV

da 100 a 600 A, fino a 1500 VDC,

con comando manuale e con comando manuale e bobina di sgancio

Contatti ausiliari

Uso

Lo stesso contatto ausiliario può essere utilizzato per fornire informazioni sulla posizione e sullo sgancio. La funzione dei contatti ausiliari dipende dalla loro posizione di montaggio all'interno del meccanismo.

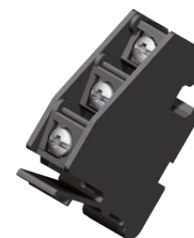
Caratteristiche

Tipo di scambio NC/NA,
IP2X con comando frontale (calotta di copertura avvitata).
10.000 manovre.
Max. 3 contatti per interruttore.

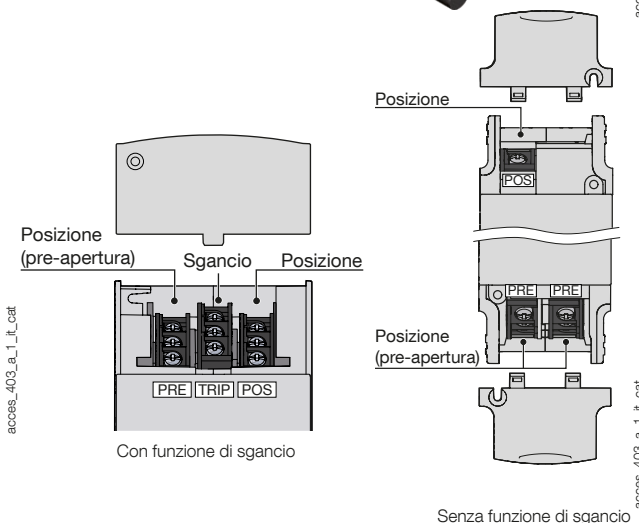
Taglia della scatola	Tipo di collegamento	Tipo	Codice
F2 - F3	Vite	NC/NA standard	8499 0001
F2 - F3	Vite	NC/NA basso livello	8499 0002
F2 - F3	Vite	NC > 600 V	8499 0003

Caratteristiche

Tipo di contatto ausiliario	Corrente min. (A)	I _{th} (A)	Caratteristiche elettriche secondo UL 60947-5-1
Standard	12,5 mA / 24 V	10	A300 - R300 - Q150
Basso livello	1 mA / 4 V	10	A300 - R300 - Q150
> 600 V	10 mA / 24 V	10	A600



access_402_a_1_cat



Bobina di sgancio

Uso

Permette l'attivazione da remoto del meccanismo di sgancio dell'interruttore. Sono disponibili bobine di sgancio a lancio di corrente o a mancanza di tensione.

Collegamento: 1,5 mm², tipo a innesto.

Max. una bobina di sgancio per interruttore.

Sostituzione semplice e sicura della bobina utilizzando normali utensili.



access_404_a_1_cat

Bobina di sgancio a lancio di corrente

Bobina di sgancio a lancio di corrente

Taglia della scatola	Tensione (V)	Codice
F2 - F3	24 V AC/DC	8499 7002
F2 - F3	48 V AC/DC	8499 7004
F2 - F3	110 - 127 VAC; 110 - 125 VDC	8499 7011
F2 - F3	230 V AC/DC	8499 7023

Altre tensioni nominali disponibili, consultateci.

Bobina di sgancio a mancanza di tensione

Taglia della scatola	Tensione (V)	Codice
F2 - F3	48 VAC	8499 8104
F2 - F3	110 - 120 VAC	8499 8111
F2 - F3	230 - 240 VAC	8499 8123
F2 - F3	24 VDC	8499 8202
F2 - F3	48 VDC	8499 8204

Altre tensioni nominali disponibili, consultateci.

Caratteristiche

Bobine di sgancio a lancio di corrente

Tipo AC (±10%)	24 VAC	48 VAC	110 VAC	230 VAC
Assorbimento di spunto (A); <10ms	6,85	2,95	1,25	0,73
Tipo DC (-5% ... +20%)	24 VDC	48 VDC	110 VDC	230 VDC
Assorbimento di spunto (A); <10ms	7,6	3,28	1,39	0,78

Tempo di alimentazione max. 2 s.

Alcuni esempi per evitare un'alimentazione permanente sono: collegamento di un contatto ausiliario in serie con bobina di sgancio a lancio di corrente, alimentazione della bobina dal lato del carico o limitazione elettronica della durata della tensione/corrente di alimentazione. Per bobine di sgancio a lancio di corrente DC oltre 70 VDC, utilizzare un relè esterno per collegare la bobina.

Bobina di sgancio a mancanza di tensione

Tipo CA	24 VAC	48 VAC	110 VAC	230 VAC
Assorbimento permanente max. (VA), a 110% U _n	-	1,8	1,4	1,5
Tipo DC	24 VDC	48 VDC	110 VDC	230 VDC
Assorbimento permanente max. (VA), a 110% U _n	1,6	1,4	-	-

Tenuta: fino all'85% x U_n

Sgancio: < 35 - 70% x U_n

Accessori (seguito)

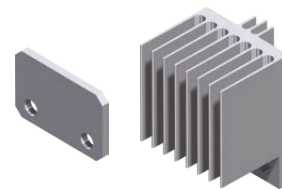
Barre per il collegamento dei poli in serie

Uso

Le barre di messa in serie permettono il collegamento dei poli in serie, consentendo le seguenti configurazioni per 1500 VDC.

Schemi di collegamento:

vedere le pagine "Collegamento in serie dei poli".



acce_411_a_1_cat
acce_410_a_1_cat

1000 VDC - 1 circuito

Taglia della scatola	Calibro (A)	N° di poli	Quantità da ordinare	Codice
F2	100	2 P	1	8409 0016
F2	250	2 P	1	8409 0016
F3	400	2 P	1	8409 0040
F3	500	2 P	1	8409 0041
F3	600	2 P	1	8409 0063

1500 VDC - 1 circuito

Taglia della scatola	Calibro (A)	N° di poli	Quantità da ordinare	Codice
F2	100	3 P	2	8409 0016
F2	100 ... 250	2 P	1	8409 0024 ⁽¹⁾
F2	250	3 P	2	8409 0025
F3	400 ... 500	2 P	1	8409 0039 ⁽¹⁾
F3	400	2 P	1	8409 0040
F3	500	2 P	1	8409 0041 8409 0063 ⁽²⁾

1500 VDC - 2 circuiti

Taglia della scatola	Calibro (A)	N° di poli	Quantità da ordinare	Codice
F3	400	2 P	2	8409 0041 8409 0063 ⁽²⁾
F3	500	2 P	2	8409 0063

(1) Meccanismo centrato.

(2) Montaggio all'interno.

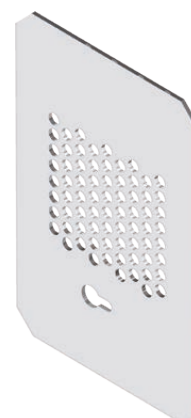
Schermo di protezione dei poli

Uso

Permette la protezione a monte e a valle contro i contatti diretti con i morsetti o le barre di collegamento.

Vantaggi

Sono presenti fori per ispezione termografica. Il montaggio richiede inserti di supporto (forniti con gli schermi di protezione dei poli).



access_408_a_1_cat

Taglia della scatola	N° di poli	Posizione	Codice ⁽¹⁾
F2	2 P	A monte e a valle	8499 3222
F2	3 P	A monte e a valle	8499 3232
F3	2 P	A monte e a valle	8499 3722

(1) Ciascun codice di riferimento comprende due schermi di protezione per la protezione a monte e a valle.

Inserto di supporto

Uso

Utilizzato per assicurare coprimorsetti/schermi di separazione dei poli sull'interruttore.

Taglia della scatola	Lotto di (pezzi)	Codice
F2 - F3	10	8499 6220
F2 - F3	100	8499 6221



access_409_a_1_cat

INOSYS LBS UL 98B

Interruttori-sezionatori per applicazioni DC & PV

da 100 a 600 A, fino a 1500 VDC,

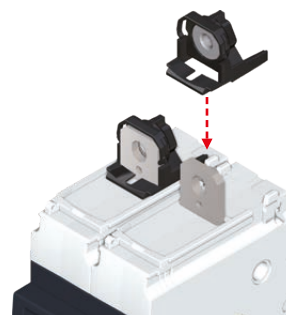
con comando manuale e con comando manuale e bobina di sgancio

Dado prigioniero

Uso

Questo accessorio consente il collegamento semplice su un lato ai morsetti di alimentazione. Può essere montato su entrambi i lati del morsetto per le connessioni posteriori o anteriori.

Taglia della scatola	Lotto di (pezzi)	Codice
F2	12	8499 6120
F2	120	8499 6121
F3	12	8499 6130
F3	120	8499 6131



acce_389_a_1_cat

Presca di tensione

Uso

Permette il collegamento di cavi di alimentazione o di presa di tensione con collegamento fast-on.

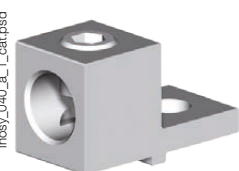
Taglia della scatola	Lotto di (pezzi)	Codice
F2	12	8499 9012
F3	12	8499 9013



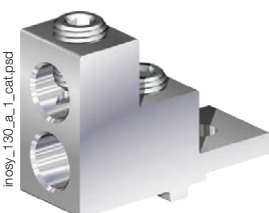
acce_412_a_1_cat

Capicorda

inosy_040_a_1_cat.psd



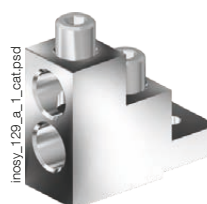
inosy_130_a_1_cat.psd



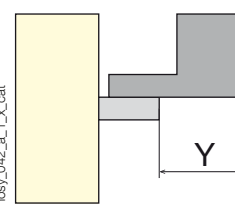
inosy_127_a_1_cat.psd



inosy_129_a_1_cat.psd



inosy_042_a_1_x_cat



Versione	Taglia della scatola	Numero e dimensione (min. - max.) dei cavi	Tipo di cavo	Aperture per capocorda	Quantità per codice articolo	Dimensione "Y" (mm/poll.)	Tipo	Codice ⁽¹⁾
Solo con funzione di sgancio	F2	1 conduttore (#6 - 300 KCMIL)	Cu/Al	1	2	33,4/1,31	CMC LA300-R	3954 2020
	F2		Cu/Al		3			3954 3020
	F2		Cu/Al		4			3954 4020
	F2		Cu/Al		6			3954 6020
Con e senza bobina di sgancio	F2	2 conduttori (#12- 2/0)	Cu/Al	2	2	32,5/1,29	IHI 2S2-0-TP-STK-34-49-HEX	3954 2023 ⁽²⁾
	F2		Cu/Al		3			3954 3023 ⁽²⁾
	F2		Cu/Al		4			3954 4023 ⁽²⁾
Solo con bobina di sgancio	F3	1 conduttore (#4 - 600 KCMIL) 2 conduttori (#1/0 - 250 KCMIL)	Cu/Al	1 2	2	45,7/1,79	CMC LA630-R	3954 2040 ⁽²⁾
	F3		Cu/Al		3			3954 3040 ⁽²⁾
	F3		Cu/Al		4			3954 4040 ⁽²⁾
Con e senza bobina di sgancio	F3	2 conduttori (#2 - 600 KCMIL)	Cu/Al	2	2	69,7/2,74	CMC PV2-600	3954 2060 ⁽²⁾
	F3		Cu/Al		3			3954 3060 ⁽²⁾
	F3		Cu/Al		4			3954 4060 ⁽²⁾

(1) È necessario montare degli schermi di separazione dei poli sui prodotti.
(2) Il dado prigioniero 84996xxx è obbligatorio.

Caratteristiche

Caratteristiche secondo la norma UL 98B

Corrente nominale I _n	100 A	200 A	250 A	400 A	500 A	600 A
Taglia della scatola	F2	F2	F2	F3	F3	F3
Numero di poli in serie per polarità - 1000 VDC	2 P	2 P	2 P	2 P	2 P	2 P
Numero di poli in serie per polarità - 1500 VDC	2 P / 3 P	2 P / 3 P	2 P / 3 P	2 P	2 P	-
Numero di poli dell'apparecchio - 1000 VDC	2 P	2 P	2 P	2 P	2 P	2 P
Numero di poli dell'apparecchio - 1500 VDC	2 P / 3 P	2 P / 3 P	2 P / 3 P	2 P	2 P	-
Corrente di cortocircuito a 1000 e 1500 VDC (con protezione)						
Corrente di cortocircuito presunta (kA eff. DC)	10 ⁽¹⁾	10 ⁽¹⁾	10 ⁽¹⁾	10 ⁽¹⁾	10 ⁽¹⁾	10 ⁽¹⁾
Caratteristiche meccaniche						
Durata (numero di cicli di manovra)	8 000	8 000	8 000	8 000 / 6 000 ⁽²⁾	8 000 / 6 000 ⁽²⁾	8 000 / 6 000 ⁽²⁾
Numero di manovre di sgancio	1 000	1 000	1 000	1 000	1 000	1 000
Dissipazione di potenza/polo (W/polo)	2	5,1	11,2	13	21,6	29,3

(1) Senza fusibile per 50 ms.

(2) 8000 per LBS senza bobina di sgancio e 6000 per LBS con bobina di sgancio.

Caratteristiche

Caratteristiche secondo la norma IEC 60947-3

Corrente nominale I _n	160 A	250 A	315 A	400 A	630 A	800 A
Taglia della scatola	F2	F2	F2	F3	F3	F3
Corrente termica a 40°C (A)	160	250	315	400	630	800
Corrente termica a 50°C (A)	160	250	315	400	630	760
Corrente termica a 60°C (A)	160	250	315	400	570	685
Tensione nominale di isolamento U (V)	1500	1500	1500	1500	1500	1500
Tensione di tenuta agli shock U _{imp} (kV)	12	12	12	12	12	12
Numero di circuiti	Tensione nominale	Categoria di impiego	I_e (A)	I_e (A)	I_e (A)	I_e (A)
1 circuito	1000 VDC ⁽¹⁾	DC-21 B	160	250	315	400
1 circuito	1500 VDC ⁽²⁾	DC-21 B	160	250	315	400
Numero di circuiti	Tensione nominale	Categoria di impiego	I_e (A)	I_e (A)	I_e (A)	I_e (A)
1 circuito	1000 VDC ⁽¹⁾	PV2	-	-	-	-
1 circuito	1500 VDC ⁽²⁾	PV2	160	250	315	400
2 circuiti	1500 VDC ⁽²⁾	PV2	-	-	-	400
Corrente di cortocircuito a 1000 e 1500 VDC (senza protezione)						
Corrente di breve durata ammissibile I _{cw} 1s (kA eff.)	5	5	5	8	8	8
Tenuta dinamica in corto-circuito I _{cm} (kA di picco) - 60 ms	10	10	10	10	10	10
Collegamento						
Sezione consigliata dei cavi rigidi in rame (mm ²) ⁽³⁾	70	120	185	240	2 X 185	2X 240
Larghezza massima delle barre in rame (mm) ⁽³⁾	20	20	20	25	25	25
Caratteristiche meccaniche						
Durata (numero di cicli di manovra)	8000	8000	8000	8000 / 6000 ⁽⁴⁾	8000 / 6000 ⁽⁴⁾	8000 / 6000 ⁽⁴⁾
Numero di manovre di sgancio	1000	1000	1000	1000	1000	1000
Dissipazione di potenza/polo (W/polo)	4,5	11,2	13	13	30,2	50

(1) 2 poli in serie.

(2) 2 o 3 poli in serie.

(3) Per il collegamento in alluminio, consultateci.

(4) 8000 per LBS senza bobina di sgancio e 6000 per LBS con bobina di sgancio.

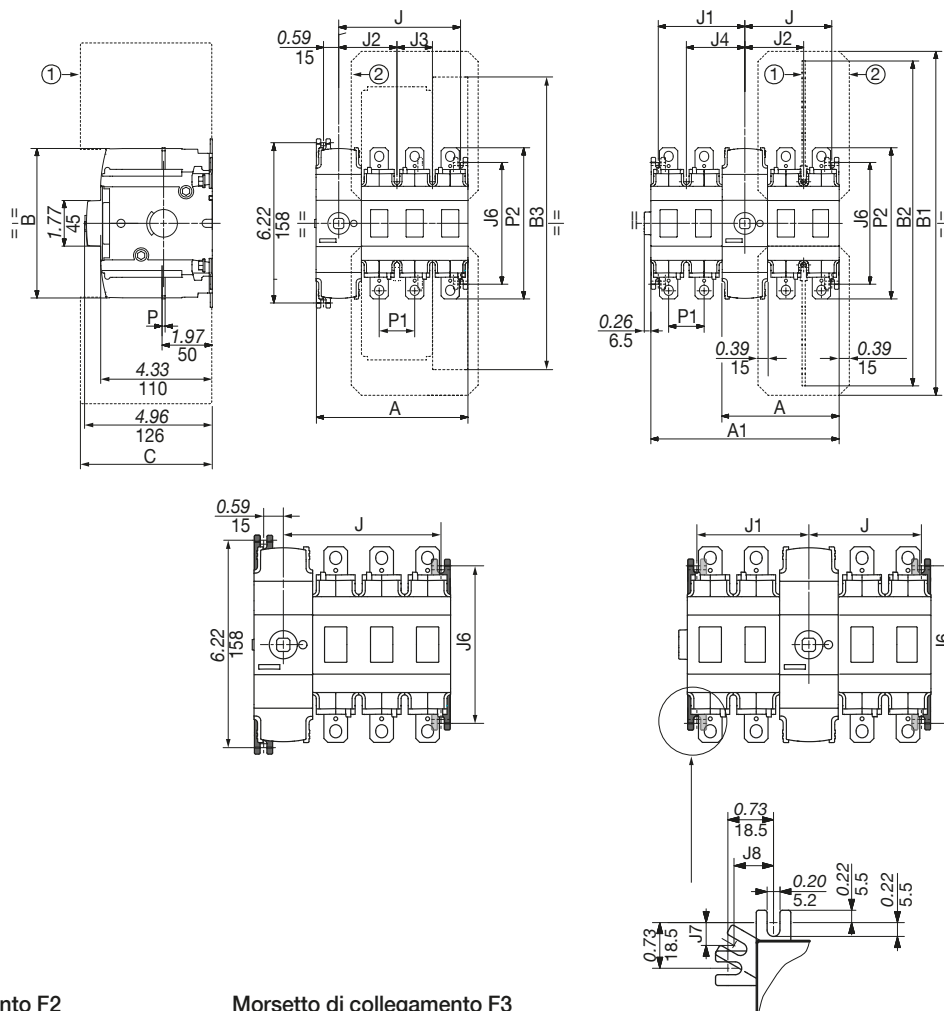
INOSYS LBS UL 98B

Interruttori-sezionatori per applicazioni DC & PV

da 100 a 600 A, fino a 1500 VDC,

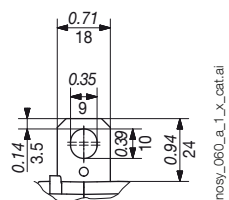
con comando manuale e con comando manuale e bobina di sgancio

INOSYS LBS senza funzione di sgancio



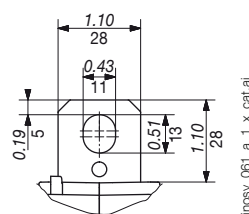
1. Schermo di separazione dei poli.
2. Schermi di protezione dei poli.

Morsetto di collegamento F2



inosy_060_a_1_x_cat.ai

Morsetto di collegamento F3



inosy_061_a_1_x_cat.ai

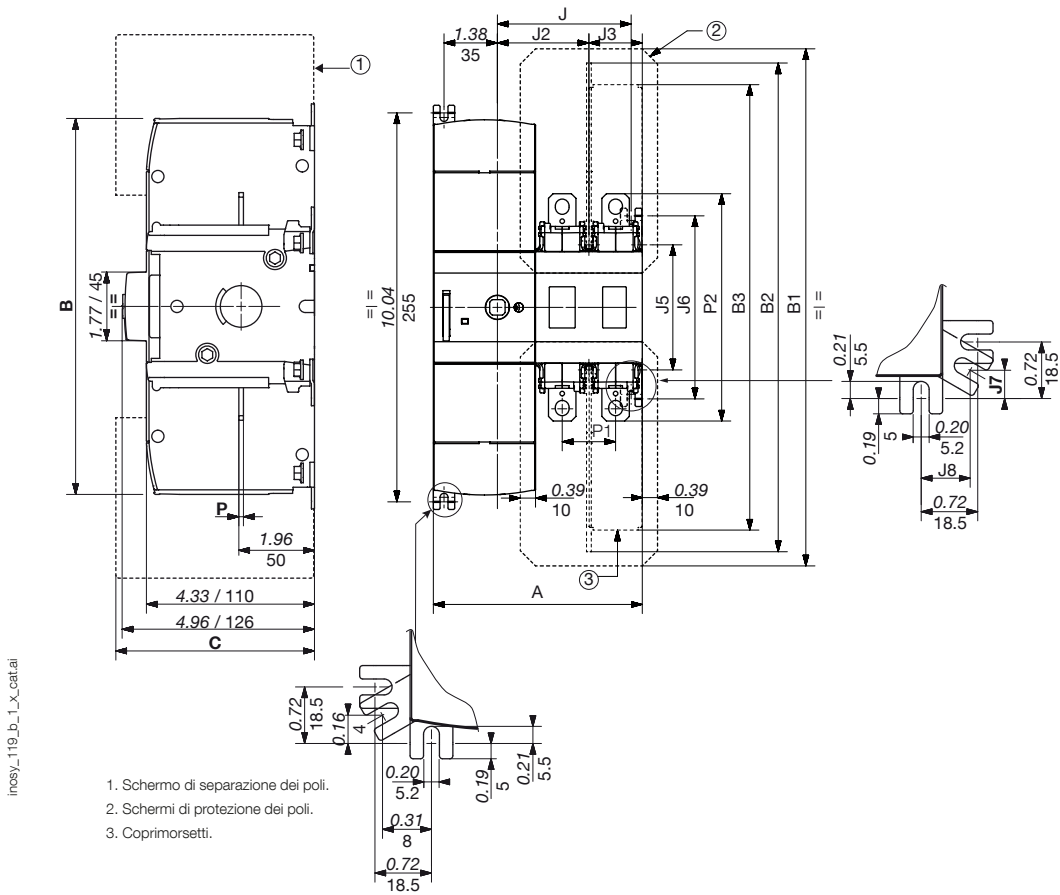
inosy_166_a_1_x_cat.ai

Calibro (A)	Taglia della scatola	Unità di misura	A		A1	J	J1	J	
			2 P	3 P	1+1 P / 2+2 P	1+1 P / 2+2 P	1+1 P / 2+2 P	2 P	3 P
100 ... 250	F2	poll.	4,60	5,98	4,60/7,36	1,97/3,37	2,05/3,44	3,35	4,72
		mm	117	152	117/187	50,5/85,5	52,5/87,5	85,5	120,5
400 ... 600	F3	poll.	5,40	7,17	5,40/8,94	2,36/4,15	2,44/4,23	4,13	-
		mm	137	182	137/227	60,5/105,5	62,5/107,5	105,5	-

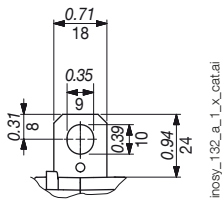
Calibro (A)	Taglia della scatola	Unità di misura	B	B1	B2			B3	C		J2	J3	J4	J6	P1	P2
			IEC corto	IEC lungo	UL	IEC	UL	IEC	UL	IEC	UL	IEC	UL	IEC	UL	
100 ... 250	F2	poll.	5,90	13,35	7,85	12,61	10,31	11,64	4,33	4,33	2,26	1,38	2,34	4,72	1,38	5,87
		mm	154	339	199	320	262	296	110	110	57,5	35	59,5	120	35	149
400 ... 600	F3	poll.	5,90	16,28	9,35	14,11	15,5	14,12	4,33	5,31	2,64	1,77	2,72	6,22	1,77	7,87
		mm	154	414	237	358	394	359	110	135	67,5	45	69,5	158	45	200

Dimensioni (poll./mm)

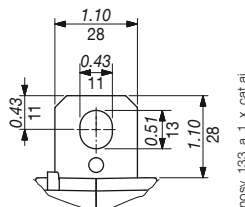
INOSYS LBS con funzione di sgancio



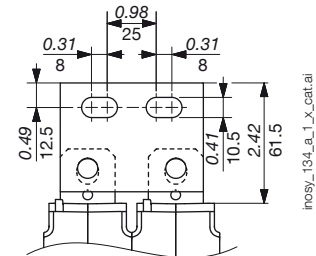
Morsetto di collegamento F2



Morsetto di collegamento F3



Collegamento in parallelo F3



Calibro (A)	Taglia della scatola	Unità di misura	A	
			2 P	3 P
100 ... 250	F2	poll.	5,39	6,77
		mm	137	172
400 ... 600	F3	poll.	6,18	-
		mm	157	-

Calibro (A)	Taglia della scatola	Unità di misura	B	B1	B2	B3	C	J2	J3	J5	J6	J7	J8	P	P1	P2
			100 ... 250	F2	poll.	9,69	13,35	10,31	11,64	4,33	2,36	1,38	3,23	4,72	0,39	0,58
mm	246	339	262		296	110	60	35	82	120	10	15	3	35	149	
400 ... 600	F3	poll.	9,69	16,28	15,50	14,12	5,31	2,76	1,77	4,72	6,22	0,16	0,33	0,20	1,77	7,87
		mm	246	414	394	359	135	70	45	120	158	4	8	5	45	200

INOSYS LBS UL 98B

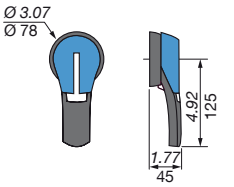
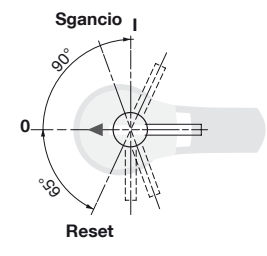
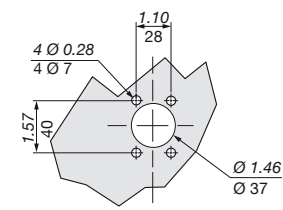
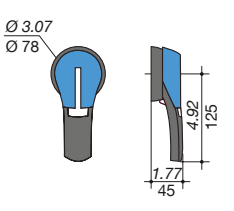
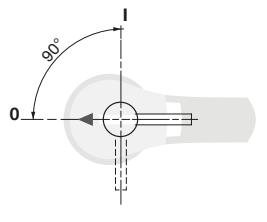
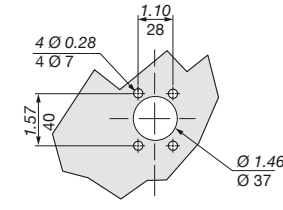
Interruttori-sezionatori per applicazioni DC & PV

da 100 a 600 A, fino a 1500 VDC,

con comando manuale e con comando manuale e bobina di sgancio

Dimensioni per le maniglie per comando esterno (poll./mm)

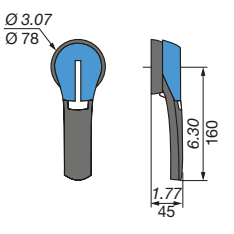
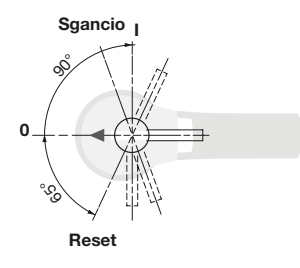
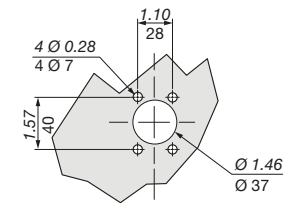
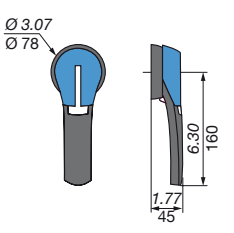
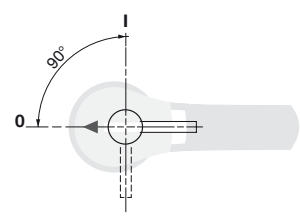
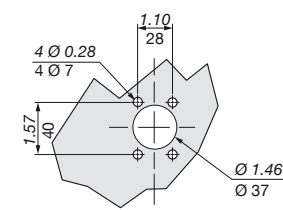
Taglia della scatola F2

Tipo maniglia	Comando frontale Senso di manovra	Foratura sulla porta
<p>Tipo S2 con sgancio</p> 	<p>Sgancio</p> 	
<p>Tipo S2</p> 		

poign_057_b_1_illus_cat.ital

poign_013_b_1_illus_cat.ital

Taglia della scatola F3

Tipo maniglia	Comando frontale Senso di manovra	Foratura sulla porta
<p>Tipo S2L con sgancio</p> 	<p>Sgancio</p> 	
<p>Tipo S2L</p> 		

poign_065_b_1_illus_cat.eps

poign_069_b_1_illus_cat.ital

Collegamento dei poli in serie

1 circuito FV - 1000 e 1500 VDC

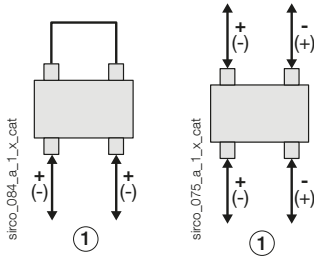
1 circuito FV - 1500 VDC

2 circuiti FV - 1500 VDC

F2-F3 - 2 P

Rete con messa a terra

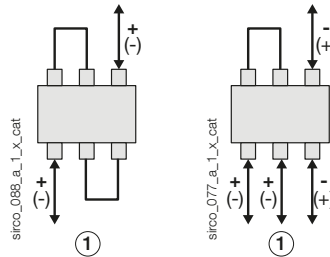
Rete isolata



F2 - 3 P

Rete con messa a terra

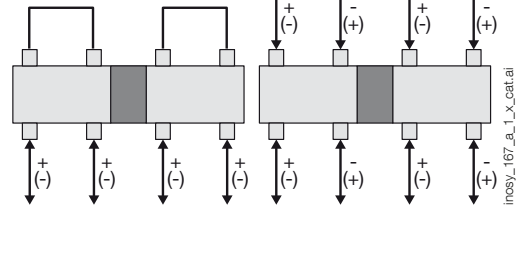
Rete isolata



F3 - 2 P

Rete con messa a terra

Rete isolata



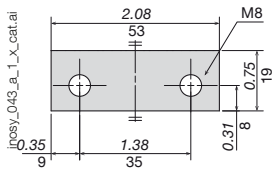
1. Circuito 1
 2. Circuito 2

Barre di collegamento (poll./mm)

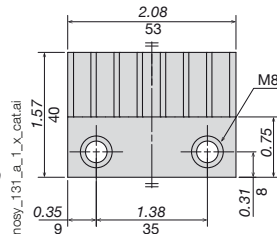
F2

8409 0016⁽¹⁾

(1) Il kit è costituito da 2 barre identiche.



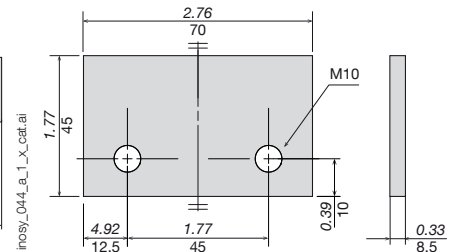
8409 0025



F3

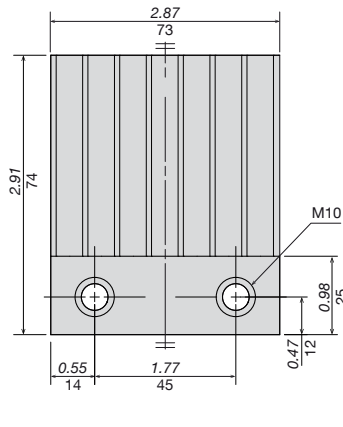
8409 0040⁽¹⁾

(1) Il kit è costituito da 2 barre identiche.

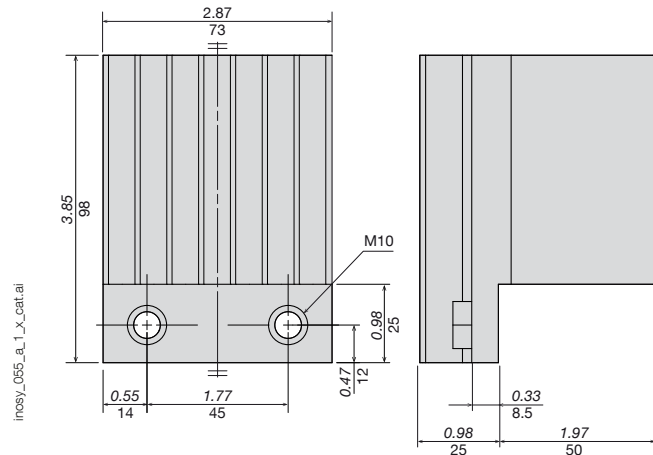


F3

8409 0041



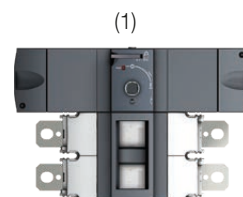
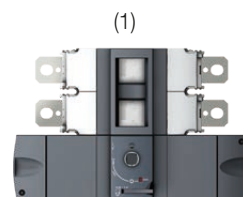
8409 0063



Senso di montaggio

F2 - F3

Sono possibili tutti i sensi di montaggio. Può verificarsi un declassamento, consultateci.



(1) Senza certificazione UL con i ponticelli 8409 0025