

Gamma ATyS

ATyS r, ATyS g, ATyS p

da 125 a 3200 A

Accessori

Coprimorsetti

Utilizzo

Protezione IP2X contro i contatti diretti con i morsetti o le barre di collegamento.

Vantaggi

I fori permettono l'ispezione termografica a distanza senza smontaggio dei coprimorsetti.

Calibro (A)	Taglia della scatola	N° di poli	Posizione	Codice
125 ... 200	B3	3 P	a monte / a valle / anteriore (I) / posteriore (II)	2694 3014 ⁽¹⁾⁽²⁾
125 ... 200	B3	4 P	a monte / a valle / anteriore (I) / posteriore (II)	2694 4014 ⁽¹⁾⁽²⁾
250 ... 400	B4	3 P	a monte / a valle / anteriore (I) / posteriore (II)	2694 3021 ⁽¹⁾⁽²⁾
250 ... 400	B4	4 P	a monte / a valle / anteriore (I) / posteriore (II)	2694 4021 ⁽¹⁾⁽²⁾
500 ... 630	B5	3 P	a monte / a valle / anteriore (I) / posteriore (II)	2694 3051 ⁽¹⁾⁽²⁾
500 ... 630	B5	4 P	a monte / a valle / anteriore (I) / posteriore (II)	2694 4051 ⁽¹⁾⁽²⁾



access_206_a_2_cat

(1) Per una protezione totale, anteriore, posteriore, a monte e a valle dell'apparecchio, ordinare 4 volte il codice, se si utilizzano barre di punto comune, ordinare 3 volte il codice.

(2) Per una protezione a monte e a valle solo per la parte anteriore, ordinare 2 volte il codice.

Schermi di protezione dei poli

Utilizzo

Protezione a monte e a valle contro i contatti diretti con i morsetti o le barre di collegamento.

Per una protezione a monte e a valle, ordinare 1 volta il codice.

Calibro (A)	Taglia della scatola	N° di poli	Posizione	Codice
125 ... 200	B3	3 P	a monte / a valle	1509 3012
125 ... 200	B3	4 P	a monte / a valle	1509 4012
250 ... 400	B4	3 P	a monte / a valle	1509 3025
250 ... 400	B4	4 P	a monte / a valle	1509 4025
500 ... 630	B5	3 P	a monte / a valle	1509 3063
500 ... 630	B5	4 P	a monte / a valle	1509 4063
800 ... 1250	B6	3 P	a monte / a valle	1509 3080
800 ... 1250	B6	4 P	a monte / a valle	1509 4080
1600	B7	3 P	a monte / a valle	1509 3160
1600	B7	4 P	a monte / a valle	1509 4160
2000 ... 3200	B8	3 P	a monte / a valle	1509 3200
2000 ... 3200	B8	4 P	a monte / a valle	1509 4200



access_207_a_2_cat

Schermo di separazione dei poli

Utilizzo

Separazione isolante di sicurezza tra i poli, indispensabile per l'utilizzo a 690 VAC o in ambiente inquinato o polveroso.

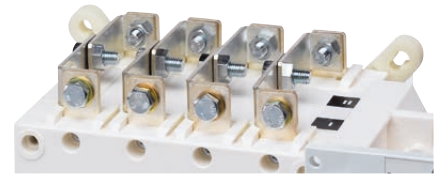
Calibro (A)	Taglia della scatola	N° di poli	Codice
125 ... 200	B3	3 P	2998 0033
125 ... 200	B3	4 P	2998 0034
250 ... 400	B4	3 P	2998 0023
250 ... 400	B4	4 P	2998 0024
500 ... 630	B5	3 P	2998 0013
500 ... 630	B5	4 P	2998 0014
800 ... 3200	B6 ... B8	3/4 P	incluso

Barre di punto comune

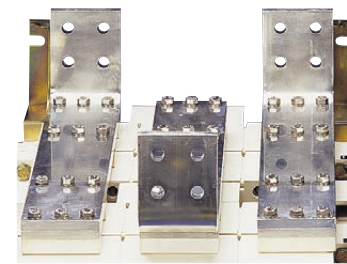
Utilizzo

Per realizzare un punto comune a monte o a valle del commutatore.
 È richiesto un codice per ATyS.

Calibro (A)	Taglia della scatola	N° di poli	Sezione (mm)	Codice
125 ... 200	B3	3 P	20 x 2,5	4109 3019
125 ... 200	B3	4 P	20 x 2,5	4109 4019
250	B4	3 P	25 x 2,5	4109 3025
250	B4	4 P	25 x 2,5	4109 4025
315 ... 400	B4	3 P	32 x 5	4109 3039
315 ... 400	B4	4 P	32 x 5	4109 4039
500	B5	3 P	32 x 5	4109 3050
500	B5	4 P	32 x 5	4109 4050
630	B5	3 P	50 x 5	4109 3063
630	B5	4 P	50 x 5	4109 4063
800 ... 1000	B6	3 P	50 x 6	4109 3080
800 ... 1000	B6	4 P	50 x 6	4109 4080
1250	B6	3 P	60 x 8	4109 3120
1250	B6	4 P	60 x 8	4109 4120
1600	B7	3 P	90 x 10	4109 3160
1600	B7	4 P	90 x 10	4109 4160



access_205_a_2_cat



access_041_a_1_cat

Kit di collegamento delle barre di rame

Utilizzo

Per i calibri da 2000 a 3200 A.

Permette:

- Collegamento piatto: i kit di collegamento forniscono un collegamento tra i due morsetti di potenza dello stesso polo (fig. 1).
- Collegamento verticale: i kit di collegamento forniscono un collegamento tra i due morsetti di potenza dello stesso polo e un terminale di collegamento a barra verticale.
- Punto comune a monte o a valle tra due poli (fig. 3).

Una volta installato, i morsetti di potenza sono pronti per il collegamento.

Per il calibro 3200 A, il kit di collegamento (parte A) è fornito di serie. La viteria è da ordinare separatamente.

Collegamento: le quantità indicate nella tabella seguente si riferiscono al numero di pezzi necessari per polo, a monte o a valle.

Collegamento a punto comune: le quantità indicate si riferiscono al numero di pezzi necessari per realizzare un unico collegamento a punto comune tra due poli.

	Codice	2000 - 2500 A			3200 A		
		Fig. 1	Fig. 2	Fig. 3	Fig. 1	Fig. 2	Fig. 3
		Collegamento Piatto	Collegamento In verticale	Collegamento a punto comune I - II	Collegamento Piatto	Collegamento In verticale	Collegamento a punto comune I - II
Collegamento - pezzo A	2619 1200	1	1	2 ⁽²⁾	incluso	incluso	incluso
Kit viteria 35 mm - pezzo B	2699 1201	1 ⁽¹⁾		2 ⁽²⁾	1 ⁽¹⁾		2 ⁽²⁾
Kit viteria 45 mm - pezzo B	2699 1200	1 ⁽¹⁾			1 ⁽¹⁾		
Barra a T + kit viteria - pezzo C	2629 1200		1	1		1	1
Staffa + Kit viteria - pezzo D	2639 1200		1			1	
Barra + kit viteria - pezzo E	4109 0320			1			1

(1) Scegliere la lunghezza dei bulloni in base allo spessore delle barre da collegare; se lo spessore delle barre è superiore a 20 mm, sono necessari bulloni da 45 mm.

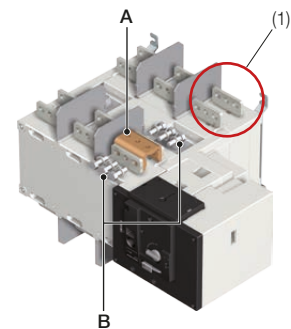
(2) Per i collegamenti a punto comune, sono necessari 2 kit per creare il collegamento tra i due morsetti di potenza dello stesso polo per gli apparecchi nudi I e II.

Per determinare la quantità totale richiesta per ogni kit, moltiplicare la quantità di kit applicabili per il numero di punti di connessione (morsetti di potenza).

Esempio: Per un commutatore SIRCOVER a 4 poli da 2500 A con collegamento verticale a monte (Fig. 2) e un punto comune a valle (Fig. 3), sono necessarie le seguenti quantità:

Pezzo	Quantità per collegamento verticale a monte	Quantità per punto comune a valle	Quantità totale
A	8	8	16
B	0	8	8
C	8	4	12
P	8	0	8
E	0	4	4

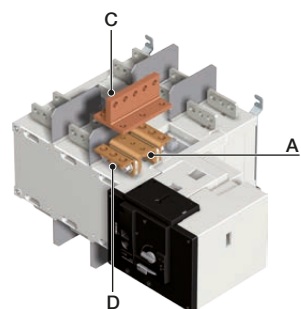
Fig. 1



access_469_a_1_x_cat

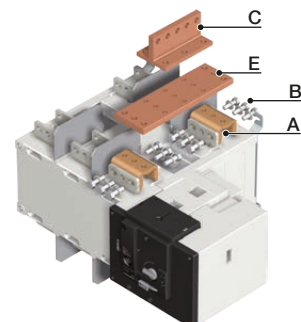
(1) Collegamento a polo singolo: 1 polo (a monte o a valle) è composto da due morsetti di potenza che devono essere collegati mediante il kit di collegamento delle barre di rame.

Fig. 2



access_460_a_1_x_cat

Fig. 3



access_461_a_1_x_cat

Gamma ATyS

ATyS r, ATyS g, ATyS p

da 125 a 3200 A

Accessori (seguito)

Autotrasformatore

Utilizzo

Per applicazioni senza neutro, questo autotrasformatore fornisce i 230 VAC necessari per alimentare i prodotti ATyS.

Calibro (A)	Taglia della scatola	Codice
125 ... 3200	B3 ... B8	1599 4064

Alimentazione DC

Utilizzo

Permette l'alimentazione di un commutatore di tipo ATyS a partire da una rete da 12 o 24 VDC. Deve essere posizionato il più vicino possibile alla rete di alimentazione DC.

Calibro (A)	Taglia della scatola	Tensione di impiego	Codice
125 ... 1600	B3 ... B7	12 VDC / 230 VAC	1599 5012
125 ... 1600	B3 ... B7	24 VDC / 230 VAC	1599 5112
125 ... 1600	B3 ... B7	48 VDC / 230 VAC	1599 5212

Kit di presa di tensione e di alimentazione

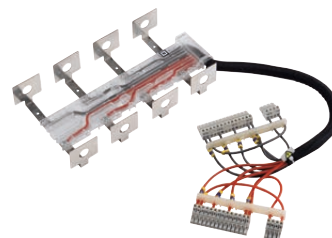
Utilizzo

Permette l'alimentazione e la misura di tensione (trifase 4 fili), necessari ai prodotti ATyS g e p. L'instradamento dei conduttori è controllato, pertanto questi collegamenti non richiedono alcun dispositivo di protezione specifico.

Il kit si monta indifferentemente a monte o a valle del commutatore.

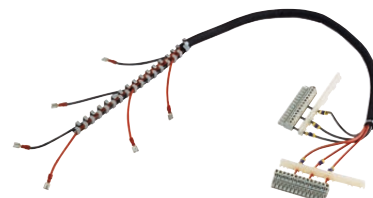
Nota: la versione a 3 poli non integra l'alimentazione elettrica.

Kit da 125 a 630 A



atys_606_a_1_cat

Kit da 800 a 3200 A



atys_603_a_2_cat

Per ATyS g e ATyS p - 3 poli

Calibro (A)	Taglia della scatola	Codice
125 ... 200	B3	1559 3012
250	B4	1559 3025
315 ... 400	B4	1559 3040
500 ... 630	B5	1559 3063
800 ... 1000	B6	1559 3080
1250	B6	1559 3120
1600	B7	1559 3160
2000 ... 3200	B8	1559 3200

Per ATyS g e ATyS p - 4 poli

Calibro (A)	Taglia della scatola	Codice
125 ... 200	B3	1559 4012
250	B4	1559 4025
315 ... 400	B4	1559 4040
500 ... 630	B5	1559 4063
800 ... 1000	B6	1559 4080
1250	B6	1559 4120
1600	B7	1559 4160
2000 ... 3200	B8	1559 4200

Morsetti di presa tensione

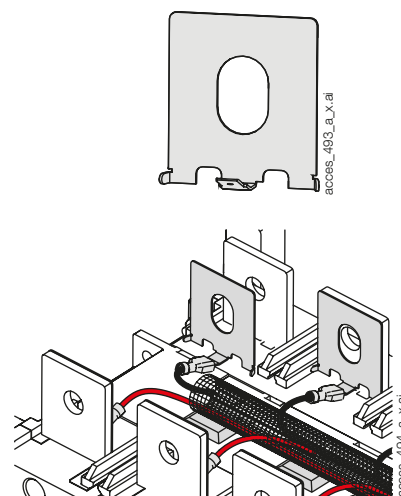
Utilizzo

Le prese di tensione sono dotate di connettori Faston e possono essere montate sul lato superiore o inferiore del commutatore. Possono essere utilizzate per alimentare il circuito di segnalazione o altre apparecchiature ausiliarie, come l'illuminazione, gli indicatori di presenza di tensione, ecc.

Sono compatibili con gli ATyS r, g e p. Una confezione contiene 8 morsetti di presa tensione.

Le prese di tensione Faston sono integrate nei commutatori per gli ATyS di calibri superiori a 800 A.

Per ATyS r, g, p		
Calibro (A)	Taglia della scatola	Codice
125 ... 200	B3	9599 4020
250 ... 400	B4	9599 4040
500 ... 630	B5	9599 4063



Cablaggio

Utilizzo

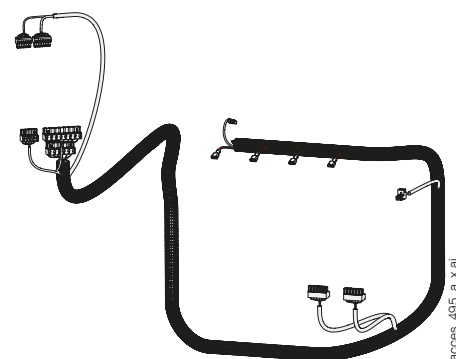
Il cablaggio è una soluzione rapida e affidabile per associare un commutatore ATyS r con una centralina A15 o C25 e ottenere un commutatore di rete automatico. È dotato di prese di tensione e fornisce un collegamento sicuro tra la centralina e il commutatore per:

- il monitoraggio della disponibilità delle sorgenti di alimentazione,
- il monitoraggio della disponibilità del commutatore,
- una funzione di interblocco elettrico,
- il controllo e il trasferimento tra le sorgenti di alimentazione.

La lunghezza del cablaggio è di circa 2 metri con un conduttore di neutro sulla destra.

Per gli ATyS r fino a 630 A è necessario ordinare separatamente le prese di tensione

Per ATyS e centralina A15 o C25		
Calibro (A)	Taglia della scatola	Codice
125 ... 630	B3 ... B5	9529 4063
800 ... 3250	B6 ... B8	9529 4080



Gamma ATyS

ATyS r, ATyS g, ATyS p

da 125 a 3200 A

Accessori (seguito)

Relè di tensione

Utilizzo

L'ATyS DS è un relè di tensione che permette il monitoraggio di una sorgente di alimentazione.

Appena rilevato un guasto sulla sorgente, il contatto di guasto del relè si chiude.



atys_762_a_1_cat

Calibro (A)	Codice
DS	192X 0056

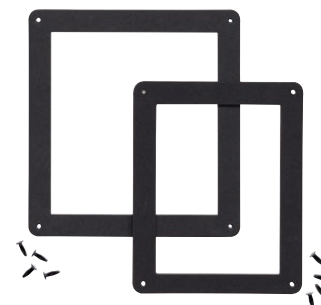
Cornice per montaggio a fronte porta

Utilizzo

Cornice per la parte frontale di comando di un ATyS quando questo è montato in sporgenza su una porta d'armadio.

Per ATyS		
Calibro (A)	Taglia della scatola	Codice
125 ... 630	B3 ... B5	1529 0012
800 ... 3200	B6 ... B8	1529 0080

Per ATyS d, t, g e p		
Calibro (A)	Taglia della scatola	Codice
125 ... 630	B3 ... B5	1539 0012
800 ... 3200	B6 ... B8	1539 0080



atys_595_a_2_cat

Contatti ausiliari

Utilizzo

Preapertura e segnalazione delle posizioni I e II: ogni codice fornisce 1 contatto ausiliario NC/NA per le posizioni I e II. Possibilità di installare fino a 2 contatti ausiliari per ogni posizione.

CA di livello basso: consultateci. I commutatori ATyS sono forniti di serie con 1 contatto ausiliario NA per tutte e tre le posizioni.

Calibro (A)	Taglia della scatola	Corrente nominale (A)	Corrente di funzionamento I _e (A)			
			250 VAC AC-13	400 VAC AC-13	24 VDC DC-13	48 VDC DC-13
125 ... 3200	B3 ... B8	16	12	8	14	6

Calibro (A)	Taglia della scatola	Tipo di monitoraggio	Codice
125 ... 630	B3 ... B5	Personalizzazione	1599 0502
800 ... 1600	B6 ... B7	Personalizzazione	1599 0532
2000 ... 3200	B8	-	2 CA per posizione installati di serie

800 a 1600 A



access_396_a

Consultarci in caso di richieste specifiche per contatti ausiliari aggiuntivi.

125 a 630 A



access_397_a

Dispositivo di lucchettaggio nelle 3 posizioni (I, 0 e II)

Utilizzo

Permette di lucchettare il prodotto nelle 3 posizioni I, 0 e II (montaggio in fabbrica).

Calibro (A)	Taglia della scatola	Codice
125 ... 630	B3 ... B5	9599 0003
800 ... 3200	B6 ... B8	9599 0004



atys_867_a

Dispositivo di blocco della maniglia a chiave

Utilizzo

Con il prodotto in modalità manuale, consente il blocco in posizione 0 mediante una serratura RONIS EL11AP (montaggio in fabbrica).

Il lucchettaggio in posizione 0 è standard. Con l'opzione di lucchettaggio in 3 posizioni: blocco in posizione 0, I e II.

Calibro (A)	Taglia della scatola	Codice
125 ... 630	B3 ... B5	9599 1006
800 ... 3200	B6 ... B8	9599 1004

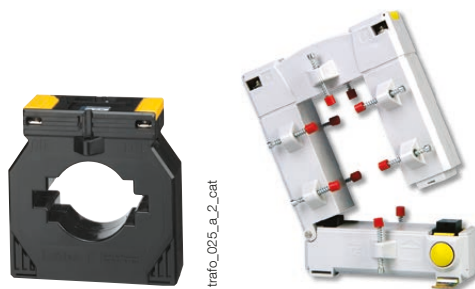
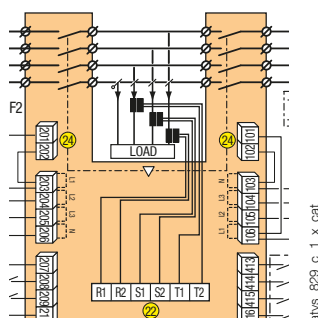


atys_866_a

Trasformatore di corrente

Utilizzo - Unicamente per l'ATyS p

Utilizzato con i commutatori ATyS p, il trasformatore di corrente permette di ottenere informazioni sulla corrente assorbita dal carico.



trafo_077_b_1_cat

Moduli opzionali a innesto

Uso - Per l'ATyS g e l'ATyS p

Numero di moduli utilizzabili per dispositivo

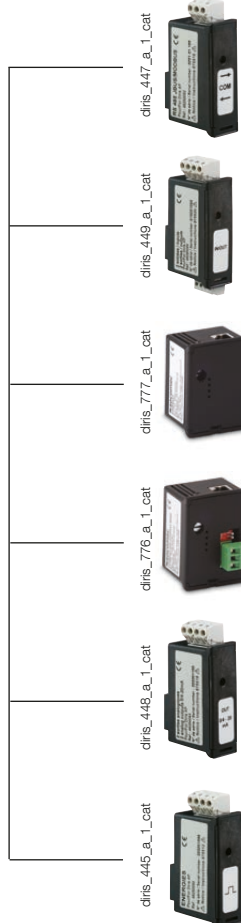
ATyS g: un solo modulo che può essere inserito in entrambi gli slot della centralina.

ATyS p: è possibile collegare fino a 4 moduli a scelta per ogni ATyS p, salvo in caso di utilizzo di un modulo di comunicazione Ethernet.

In questo caso, è possibile collegare 2 moduli a scelta oltre al modulo di comunicazione Ethernet.



atys_016_c_1_cat



Comunicazione RS485 JBUS / MODBUS®

- Collegamento RS485 con protocollo JBUS / MODBUS® (velocità di trasmissione fino a 38400 baud).

2 ingressi - 2 uscite

- 2 ingressi e 2 uscite (programmabili) su ciascun modulo.

Comunicazione Ethernet

- Collegamento Ethernet in MODBUS/TCP o in JBUS/MODBUS RTU su TCP.
- Software Ethernet Web server integrato.

Comunicazione Ethernet con gateway RS485 JBUS/MODBUS

- Collegamento Ethernet in MODBUS/TCP o in JBUS/MODBUS RTU su TCP.
- Collegamento da 1 a 247 slave RS485 JBUS/MODBUS.
- Software Ethernet Web server integrato.

Uscite analogiche

- Uscite configurabili su: 3I, I_n, 3V, 3U, F, ± ΣP, ± ΣQ, ΣS.

Uscite impulsi

- 2 uscite ad impulsi configurabili (tipo, peso e durata) su ±kWh, ±kvarh e kVAh.

Descrizione degli accessori	Idoneo per	Codice
Comunicazione MODBUS RS485	ATyS g, p	4825 0092
2 ingressi - 2 uscite	ATyS p	1599 2001
Comunicazione Ethernet (software Web server integrato)	ATyS p	4825 0203
Comunicazione Ethernet + gateway RS485 JBUS/MODBUS (software Ethernet Web server integrato)	ATyS p	4825 0204
Uscite analogiche	ATyS p	4825 0093
Uscite impulsi	ATyS p	4825 0090

Gamma ATyS

ATyS r, ATyS g, ATyS p

da 125 a 3200 A

Accessori (seguito)

Interfacce remote

Utilizzo

Tipicamente installate sul fronte dell'armadio in cui è montato il prodotto, consentono di visualizzare a distanza la disponibilità e l'indicazione della posizione della sorgente.

Il dispositivo si autoalimenta attraverso un cavo di collegamento RJ45 con il commutatore ATyS.

Lunghezza massima del cavo: 3 m.

D10 - per ATyS g

Consente di visualizzare sul fronte dell'armadio lo stato delle sorgenti e la posizione del commutatore.

Grado di protezione: IP21

D20 - per ATyS p

Oltre alle funzioni dell'interfaccia D10, l'interfaccia D20 permette la configurazione, il controllo e la visualizzazione dei valori misurati dal commutatore.

Grado di protezione: IP21

Montaggio su porta

2 fori Ø 22,5.

Commutatore di rete ATyS collegato tramite cavo tipo RJ45, non isolato. Cavo disponibile come accessorio.

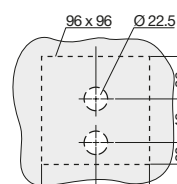


atys_564_d_1_cat

atys_565_d_1_cat



atys_597_a_1_cat



atys_161_a_1_x_cat

Presa RJ45 per collegamento con ATyS.

Foratura

Descrizione degli accessori	Idoneo per	Codice
D10	ATyS g	9599 2010
D20	ATyS p	9599 2020

Cavo di collegamento per interfaccia remota

Utilizzo

Permette in modo semplice il collegamento tra un'interfaccia remota (tipo D10 o D20) e un prodotto di controllo (tipo ATyS g o p).

Caratteristiche

RJ45, 8 fili non isolati, lunghezza di 3 m.



acces_209_a_2_cat

Per ATyS g e p		
Tipo	Lunghezza	Codice
Cavo RJ45	3 m	1599 2009

Copertura di protezione piombabile

Utilizzo - per ATyS g

Impedisce l'accesso alla configurazione dei dispositivi ATyS g (sigilli forniti).

Calibro (A)	Taglia della scatola	Codice
125 ... 3200	B3 ... B8	9599 0000



atys_870_a

Chiave di selezione Auto/Manuale

Utilizzo

Sostituisce la manopola di selezione standard Auto/Manuale con un selettore a chiave.

Calibro (A)	Taglia della scatola	Codice
125 ... 3200	B3 ... B8	9599 1007



atys_869_a

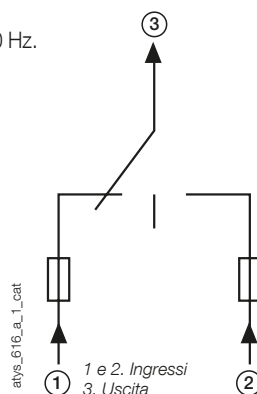
Modulo di doppia alimentazione - DPS

Uso

Permette l'alimentazione di un commutatore di tipo ATyS r da 2 reti 230 VAC 50/60 Hz.

	ATyS DPS	DPS modulare
Tensione (VAC)		
Min	166	200
Max	332	288
Corrente (A)		
Uscita max	15	3,15
Collegamento (mm²)		
Max	2,5	6

Descrizione	Adatto per ATyS r	Codice
DPS modulare	125 ... 1600 A	1599 4001
ATyS DPS	125 ... 3200 A	9539 2001



atys_616_a_1_cat

1 e 2. Ingressi
3. Uscita



atys_612_a_2_cat



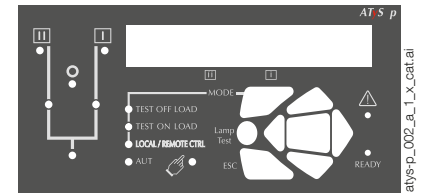
atys-d_001_pscd

Ricambi

Pannello frontale per ATyS p

Questo pannello frontale è utilizzato, solo per gli ATyS p, se la sorgente 2 è collegata all'unità I e la sorgente 1 è collegata all'unità II. Le posizioni I e II sono invertite sul pannello frontale.

Versione del prodotto	Codice
ATyS p	9599 1008



atys-p_002_a_1_X_cat.ai

Modulo elettronico - centralina

In caso di problemi, i componenti elettronici dei modelli ATyS g e p possono essere sostituiti facilmente, anche sotto carico.

Versione del prodotto	Codice
ATyS g	9559 2001
ATyS p	9579 2001



atys-p_001_b

Blocco di motorizzazione

In caso di problemi, l'unità motore dei modelli ATyS r, g e p può essere sostituita facilmente, anche sotto carico.

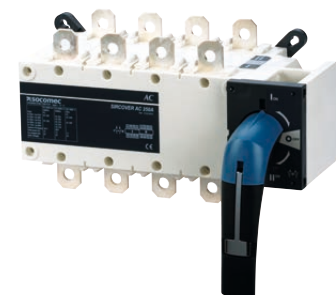
Calibro (A)	Codice
125 ... 200	9509 5020
250 ... 400	9509 5040
500 ... 630	9509 5063
800 ... 1250	9509 5120
1600	9509 5160
2000 ... 3200	9509 5320



atys_571_a

Blocco di potenza

Nel caso sia necessario sostituire solo il modulo di potenza di un commutatore ATyS r, g o p, ordinare gli articoli dei commutatori SIRCOVER. Consultare le pagine relative a "SIRCOVER".



svr_151_a

Caratteristiche secondo le norme IEC 60947-3 e IEC 60947-6-1

da 125 a 630 A

Corrente termica I_{th} a 40 °C	125 A	160 A	200 A	250 A	315 A	400 A	500 A	630 A		
Taglia della scatola	B3	B3	B3	B4	B4	B4	B5	B5		
Tensione nominale di isolamento U_i (V) (circuito di potenza)	800	800	800	1000	1000	1000	1000	1000		
Tensione nominale di tenuta agli shock U_{imp} (kV) (circuito di potenza)	8	8	8	12	12	12	12	12		
Tensione nominale di isolamento U_i (V) (circuito di controllo)	300	300	300	300	300	300	300	300		
Tensione nominale di tenuta agli shock U_{imp} (kV) (circuito di controllo)	4	4	4	4	4	4	4	4		
Correnti nominali di impiego I_e (A) secondo la norma IEC 60947-6-1										
Tensione nominale	Categoria di impiego									
415 VAC	AC-31 B		125	160	200	250	315	400	500	630
415 VAC	AC-32 B					200	315	400	500	500
415 VAC	AC-33 B					200	200	200	400	400
Correnti nominali di impiego I_e (A) secondo la norma IEC 60947-3										
Tensione nominale	Categoria di impiego	A/B⁽¹⁾	A/B⁽¹⁾	A/B⁽¹⁾	A/B⁽¹⁾	A/B⁽¹⁾	A/B⁽¹⁾	A/B⁽¹⁾	A/B⁽¹⁾	
415 VAC	AC-21 A / AC-21 B	125/125	160/160	200/200	250/250	315/315	400/400	500/500	630/630	
415 VAC	AC-22 A / AC-22 B	125/125	160/160	200/200	250/250	315/315	400/400	500/500	630/630	
415 VAC	AC-23 A / AC-23 B	125/125	160/160	200/200	200/200	315/315	400/400	500/500	500/630	
500 VAC	AC-21 A / AC-21 B	125/125	160/160	200/200	250/250	315/315	400/400	500/500	630/630	
500 VAC	AC-22 A / AC-22 B	125/125	160/160	200/200	200/250	200/315	200/400	500/500	500/500	
500 VAC	AC-23 A / AC-23 B	80/80	80/80	80/80	200/200	200/200	200/200	400/400	400/400	
690 VAC ⁽³⁾	AC-21 A / AC-21 B	125/125	160/160	200/200	200/200	200/200	200/200	500/500	500/500	
690 VAC ⁽³⁾	AC-22 A / AC-22 B	125/125	125/125	125/125	160/160	160/160	160/160	400/400	400/400	
690 VAC ⁽³⁾	AC-23 A / AC-23 B	63/80	63/80	63/80	125/125	125/125	125/125	400/400	400/400	
220 VDC	DC-21 A / DC-21 B	125/125	160/160	200/200	250/250	250/250	250/250	500/500	630/630	
220 VDC	DC-22 A / DC-22 B	125/125	160/160	200/200	250/250	250/250	250/250	500/500	630/630	
220 VDC	DC-23 A / DC-23 B	125/125	125/125	125/125	200/200	200/200	200/200	500/500	630/630	
440 VDC ⁽²⁾	DC-21 A / DC-21 B	125/125	125/125	125/125	200/200	200/200	200/200	500/500	630/630	
440 VDC ⁽²⁾	DC-22 A / DC-22 B	125/125	125/125	125/125	200/200	200/200	200/200	500/500	630/630	
440 VDC ⁽²⁾	DC-23 A / DC-23 B	125/125	125/125	125/125	200/200	200/200	200/200	500/500	630/630	
Corrente di cortocircuito condizionale con fusibile gG DIN, secondo la norma IEC 60947-3										
Corrente di cortocircuito presunta con fusibile a 415 VAC (kA eff.)	100	100	50	50	50	50	50	50		
Corrente di cortocircuito presunta con fusibile a 690 VAC (kA eff.)				50	50	50	50	50		
Calibro del fusibile associato (A)	125	160	200	250	315	400	500	630		
Corrente di cortocircuito condizionale senza protezione secondo la norma IEC 60947-3										
Corrente di breve durata ammissibile I_{bw} 0,3 s a 415 VAC (kA eff.)	12	12	12	15 ⁽⁴⁾	15 ⁽⁴⁾	15 ⁽⁴⁾	17 ⁽⁴⁾	17 ⁽⁴⁾		
Corrente di breve durata ammissibile I_{bw} 1 s a 415 VAC (kA eff.)	7	7	7	8 ⁽⁴⁾	8 ⁽⁴⁾	8 ⁽⁴⁾	11 ⁽⁴⁾	10 ⁽⁴⁾		
Tenuta dinamica in cortocircuito a 415 VAC (kA di picco)	20	20	20	30	30	30	45	45		
Collegamento										
Sezione massima dei cavi in rame secondo la norma IEC 60947-1 (mm ²)	35	35	50	95	120	185	2 x 95	2 x 120		
Sezione consigliata delle barre in rame (mm ²)							2 x 32 x 5	2 x 40 x 5		
Sezione massima del cavo in rame (mm ²)	50	95	120	150	240	240	2 x 185	2 x 300		
Larghezza massima delle barre in rame (mm)	25	25	25	32	32	32	50	50		
Coppia di serraggio min./max (Nm)	9/13	9/13	9/13	20/26	20/26	20/26	40/45	40/45		
Tempo di commutazione (a tensione nominale, dopo la ricezione del comando)										
Tempo di commutazione I-II oppure II-I (s)	0,85	0,85	0,85	0,9	0,9	0,9	0,95	0,95		
I-0 oppure II-0 (s)	0,55	0,55	0,55	0,5	0,5	0,5	0,55	0,55		
Tempo minimo di commutazione del contatto (blackout I-II) (s)	0,3	0,3	0,3	0,4	0,4	0,4	0,4	0,4		
Alimentazione										
Alimentazione ausiliaria min./max. (VAC)	166/332	166/332	166/332	166/332	166/332	166/332	166/332	166/332		
Consumo del comando elettrico durante la commutazione										
Potenza consumata/nominale (VA) - ATyS r	184/92	184/92	184/92	276/115	276/115	276/115	276/150	276/150		
Potenza consumata/nominale (VA) - ATyS g, p	206/114	206/114	206/114	298/137	298/137	298/137	298/172	298/172		
Specifiche meccaniche										
Durata (numero di cicli di manovra)	10.000	10.000	10.000	8.000	8.000	8.000	5.000	5.000		
Peso ATyS r 3 P / 4 P (kg)	5,7 / 6,9	5,7 / 6,9	5,7 / 6,9	6,6 / 7,4	6,7 / 7,8	6,7 / 7,8	11,4 / 13,3	11,9 / 14,0		
Peso ATyS g, p 3 P / 4 P (kg)	6,8 / 8,0	6,8 / 8,0	6,8 / 8,0	7,7 / 8,5	7,8 / 8,9	7,8 / 8,9	12,5 / 14,4	13,0 / 15,1		

(1) Categoria con indice A = manovre frequenti - Categoria con indice B = manovre non frequenti. (3) Installare degli schermi di separazione dei poli sui prodotti.

(2) Apparecchio 3 poli con 2 poli in serie per "+-" e 1 polo per "-".

(4) Valori a 690 VAC.

Apparecchio 4 poli con 2 poli in serie per polarità.

da 800 a 3200 A

Corrente termica I ₀ a 40 °C	800 A	1000 A	1250 A	1600 A	2000 A	2500 A	3200 A		
Taglia della scatola	B6	B6	B6	B7	B8	B8	B8		
Tensione nominale di isolamento U _i (V) (circuito di potenza)	1000	1000	1000	1000	1000	1000	1000		
Tensione nominale di tenuta agli shock U _{imp} (kV) (circuito di potenza)	12	12	12	12	12	12	12		
Tensione nominale di isolamento U _i (V) (circuito di controllo)	300	300	300	300	300	300	300		
Tensione nominale di tenuta agli shock U _{imp} (kV) (circuito di controllo)	4	4	4	4	4	4	4		
Correnti nominali di impiego I_e (A) secondo la norma IEC 60947-6-1									
Tensione nominale	Categoria di impiego								
415 VAC	AC-31 B		800	1000	1250	1600	2000	2500	3200
415 VAC	AC-32 B		800	1000	1250	1250	2000	2000	2000
415 VAC	AC-33 B		800	1000	1000	1000	1250	1250	1250
Correnti nominali di impiego I_e (A) secondo la norma IEC 60947-3									
Tensione nominale	Categoria di impiego	A/B⁽¹⁾	A/B⁽¹⁾	A/B⁽¹⁾	A/B⁽¹⁾	A/B⁽¹⁾	A/B⁽¹⁾	A/B⁽¹⁾	
415 VAC	AC-21 A / AC-21 B	800/800	1000/1000	1250/1250	1600/1600	-/2000	-/2500	-/3200	
415 VAC	AC-22 A / AC-22 B	800/800	1000/1000	1250/1250	1600/1600	-/2000	-/2500	-/3200	
415 VAC	AC-23 A / AC-23 B	800/800	1000/1000	1250/1250	1250/1250	-/1600	-/1600	-/1600	
500 VAC	AC-21 A / AC-21 B	800/800	1000/1000	1250/1250	1600/1600	-/2000	-/2000	-/2000	
500 VAC	AC-22 A / AC-22 B	630/630	800/800	1000/1000	1600/1600				
500 VAC	AC-23 A / AC-23 B	630/630	630/630	800/800	1000/1000				
690 VAC ⁽³⁾	AC-21 A / AC-21 B	800/800	1000/1000	1250/1250	1600/1600	-/2000	-/2000	-/2000	
690 VAC ⁽³⁾	AC-22 A / AC-22 B	630/630	800/800	1000/1000	1000/1000				
690 VAC ⁽³⁾	AC-23 A / AC-23 B	630/630	630/630	800/800	800/800				
220 VDC	DC-21 A / DC-21 B	800/800	1000/1000	1250/1250	1250/1250				
220 VDC	DC-22 A / DC-22 B	800/800	1000/1000	1250/1250	1250/1250				
220 VDC	DC-23 A / DC-23 B	800/800	1000/1000	1250/1250	1250/1250				
440 VDC ⁽²⁾	DC-21 A / DC-21 B	800/800	1000/1000	1250/1250	1250/1250				
440 VDC ⁽²⁾	DC-22 A / DC-22 B	800/800	1000/1000	1250/1250	1250/1250				
440 VDC ⁽²⁾	DC-23 A / DC-23 B	800/800	1000/1000	1250/1250	1250/1250				
Corrente di cortocircuito condizionale con fusibile gG DIN, secondo la norma IEC 60947-3									
Corrente di cortocircuito presunta con fusibile a 415 VAC (kA eff.)		50	50	100	100				
Corrente di cortocircuito presunta con fusibile a 690 VAC (kA eff.)		50	50	50					
Calibro del fusibile associato (A)		800	1000	1250	2 x 800				
Corrente di cortocircuito condizionale senza protezione secondo la norma IEC 60947-3									
Corrente di breve durata ammissibile I _{cw} 0,3 s a 415 VAC (kA eff.)		64	64	64	78	78	78	78	
Corrente di breve durata ammissibile I _{cw} 1 s a 415 VAC (kA eff.)		35	35	35	50	50	50	50	
Tenuta dinamica in cortocircuito a 415 VAC (kA di picco)		55	55	80	110	120	120	120	
Collegamento									
Sezione massima dei cavi in rame secondo la norma IEC 60947-1 (mm ²)		2 x 185							
Sezione consigliata delle barre in rame (mm ²)		2 x 50 x 5	2 x 63 x 5	2 x 60 x 7	2 x 100 x 5	3 x 100 x 5	2 x 100 x 10	3 x 100 x 10	
Sezione massima del cavo in rame (mm ²)		4 x 185	4 x 185	4 x 185	6 x 185				
Larghezza massima delle barre in rame (mm)		63	63	63	100	100	100	100	
Coppia di serraggio min./max (Nm)		9/13	9/13	20/26	40/45	40/45	40/45	40/45	
Tempo di commutazione (a tensione nominale, dopo la ricezione del comando)									
Tempo di commutazione I-II oppure II-I (s)		2,8	2,8	2,8	2,9	2,8	2,8	2,8	
I-0 oppure II-0 (s)		1,4	1,4	1,4	1,4	1,8	1,8	1,8	
Tempo minimo di commutazione del contatto (blackout I-II) (s)		1,4	1,4	1,4	1,5	1	1	1	
Alimentazione									
Alimentazione ausiliaria min./max. (VAC)		166/332	166/332	166/332	166/332	166/332	166/332	166/332	
Consumo del comando elettrico durante la commutazione									
Potenza consumata/nominale (VA) - ATyS r		460/184	460/184	460/184	460/230	812/322	812/322	812/322	
Potenza consumata/nominale (VA) - ATyS g, p		482/206	482/206	482/206	482/252	834/344	834/344	834/344	
Specifiche meccaniche									
Durata (numero di cicli di manovra)		4.000	4.000	4.000	3.000	3.000	3.000	3.000	
Peso ATyS r 3 P / 4 P (kg)		27,9 / 32,2	28,4 / 32,9	28,9 / 33,6	33,1 / 39,4	50,7 / 61,6	50,7 / 61,6	61,0 / 75,3	
Peso ATyS g, p 3 P / 4 P (kg)		29,0 / 33,3	29,5 / 34,0	30,0 / 34,7	34,2 / 40,5	51,8 / 62,7	51,8 / 62,7	62,1 / 76,4	

(1) Categoria con indice A = manovre frequenti - Categoria con indice B = manovre non frequenti. (3) Installare degli schermi di separazione dei poli sui prodotti.

(2) Apparecchio 3 poli con 2 poli in serie per "+" e 1 polo per "-".

(4) Valori a 690 VAC.

Apparecchio 4 poli con 2 poli in serie per polarità.

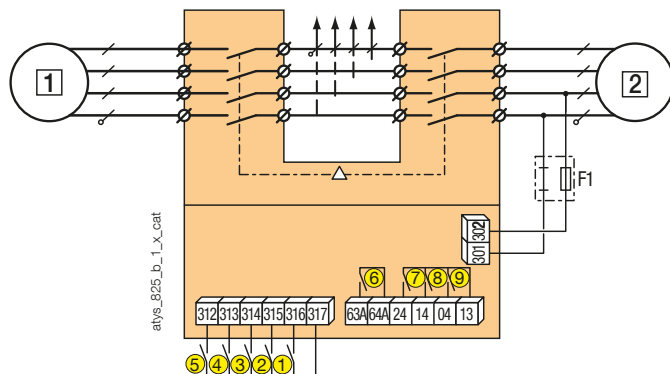
Gamma ATyS

ATyS r, ATyS g, ATyS p

da 125 a 3200 A

Collegamenti e morsetteria

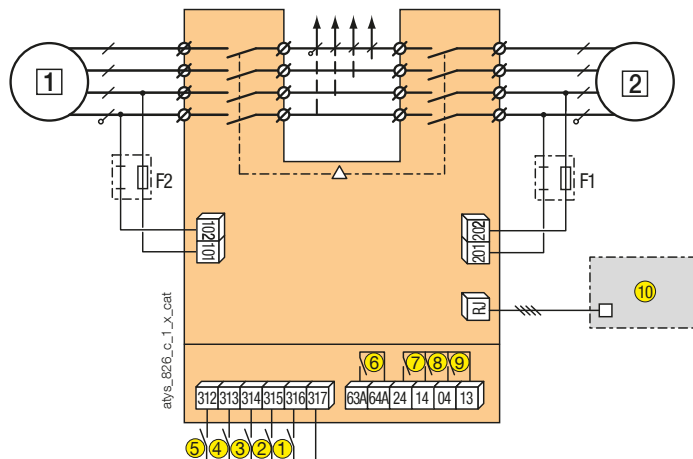
ATyS r



- 1 sorgente prioritaria (rete o gruppo elettrogeno)
- 2 sorgente di emergenza (rete o gruppo elettrogeno)

- 1: controllo posizione 0 (logica contattore se tenuto chiuso)
- 2: controllo posizione I
- 3: controllo posizione II
- 4: controllo prioritario posizione 0
- 5: la chiusura di questo contatto abilita i comandi a distanza
- 6: relè di disponibilità prodotto
- 7: contatto ausiliario - chiuso quando il commutatore è in posizione II
- 8: contatto ausiliario - chiuso quando il commutatore è in posizione I
- 9: contatto ausiliario - chiuso quando il commutatore è in posizione 0

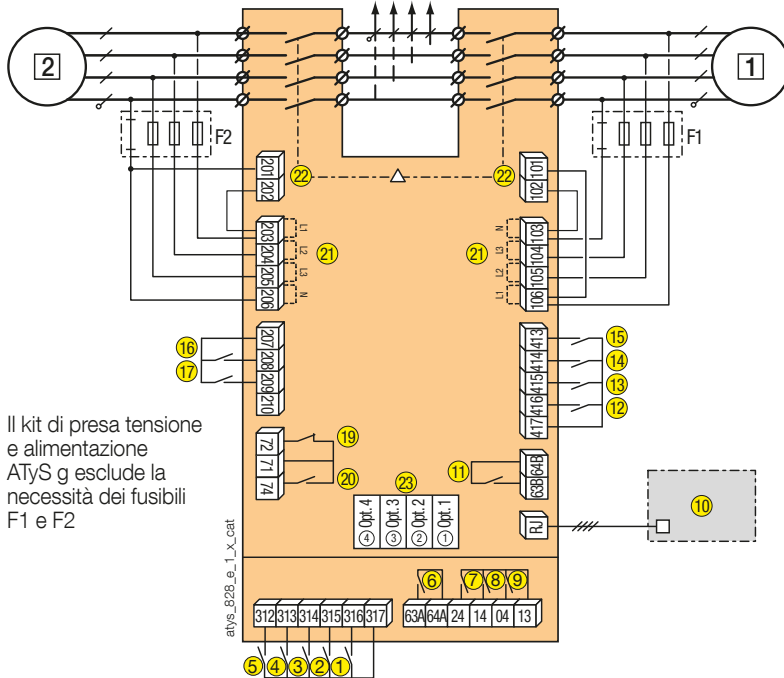
ATyS r con ATyS DPS



- 1 sorgente prioritaria (rete o gruppo elettrogeno)
- 2 sorgente di emergenza (rete o gruppo elettrogeno)

- 1: controllo posizione 0 (logica contattore se tenuto chiuso)
- 2: controllo posizione I
- 3: controllo posizione II
- 4: controllo prioritario posizione 0
- 5: la chiusura di questo contatto abilita i comandi a distanza
- 6: relè di disponibilità del prodotto
- 7: contatto ausiliario - chiuso quando il commutatore è in posizione II
- 8: contatto ausiliario - chiuso quando il commutatore è in posizione I
- 9: contatto ausiliario - chiuso quando il commutatore è in posizione 0
- 10: Interfaccia remota D10

ATyS g



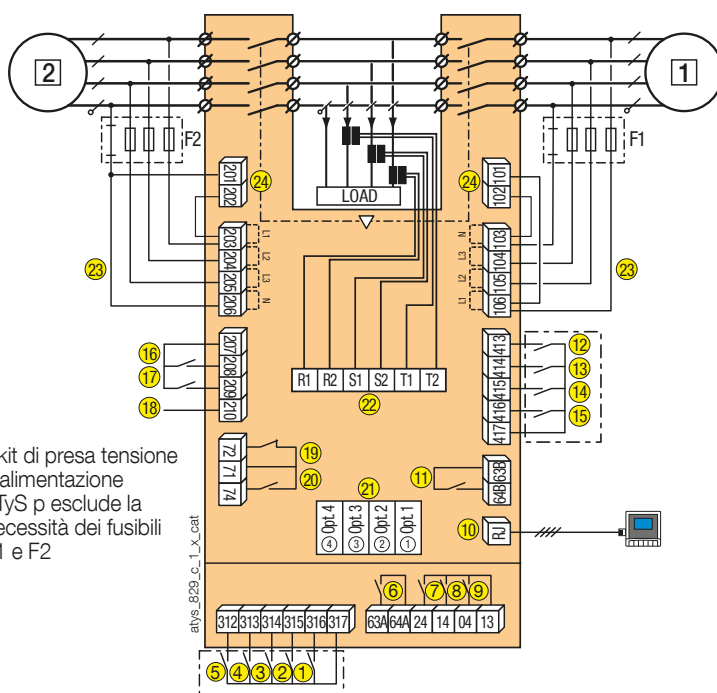
Il kit di presa tensione e alimentazione ATyS g esclude la necessità dei fusibili F1 e F2

- 1 sorgente prioritaria (rete)
- 2 sorgente di emergenza (gruppo elettrogeno o rete)
 - 1: controllo posizione 0 (logica contattore se tenuto chiuso)
 - 2: controllo posizione I
 - 3: controllo posizione II
 - 4: controllo prioritario posizione 0
 - 5: la chiusura di questo contatto abilita i comandi a distanza
 - 6: relè di disponibilità del motore
 - 7: contatto ausiliario - chiuso quando il commutatore è in posizione II
 - 8: contatto ausiliario - chiuso quando il commutatore è in posizione I
 - 9: contatto ausiliario - chiuso quando il commutatore è in posizione 0
 - 10: interfaccia remota D10
 - 11: relè di disponibilità della scheda elettronica
 - 12: inibizione dell'automatismo
 - 13: conferma del ritrasferimento manuale
 - 14: bypass della temporizzazione 2AT
 - 15: M/G: test prioritario "sotto carico".
M/M: con o senza priorità.
 - 16: ingresso remoto test a vuoto
 - 17: M/G: test sotto carico
M/M: selezione della sorgente prioritaria
 - 19-20: comandi di avviamento e arresto del gruppo elettrogeno

Comando	71/72 (19)	71/74 (20)
Avviamento del gruppo elettrogeno	Contatto chiuso	Contatto aperto
Arresto del gruppo elettrogeno	Contatto aperto	Contatto chiuso

- 21: ingressi di presa tensione
 22: ingressi di potenza
 23: 4 slot per il modulo di comunicazione RS485 opzionale

ATyS p



Il kit di presa tensione e alimentazione ATyS p esclude la necessità dei fusibili F1 e F2

- 1 sorgente prioritaria (rete o gruppo elettrogeno)
- 2 sorgente di emergenza (rete o gruppo elettrogeno)
 - 1: controllo posizione 0 (logica contattore se tenuto chiuso)
 - 2: controllo posizione I
 - 3: controllo posizione II
 - 4: controllo prioritario posizione 0
 - 5: la chiusura di questo contatto abilita i comandi a distanza
 - 6: relè di disponibilità del motore
 - 7: contatto ausiliario - chiuso quando il commutatore è in posizione II
 - 8: contatto ausiliario - chiuso quando il commutatore è in posizione I
 - 9: contatto ausiliario - chiuso quando il commutatore è in posizione 0
 - 10: interfaccia remota D20
 - 11: relè di disponibilità della scheda elettronica
 - 12-17: ingressi programmabili
 - 18: alimentazione elettrica ausiliaria per l'utilizzo dei moduli opzionali
 - 19-20: comandi di avviamento e arresto del gruppo elettrogeno

Comando	71/72 (19)	71/74 (20)
Avviamento del gruppo elettrogeno	Contatto chiuso	Contatto aperto
Arresto del gruppo elettrogeno	Contatto aperto	Contatto chiuso

- 21: 4 slot per i moduli opzionali
 22: collegamento del TA di misura
 23: ingressi di presa tensione
 24: ingressi di alimentazione

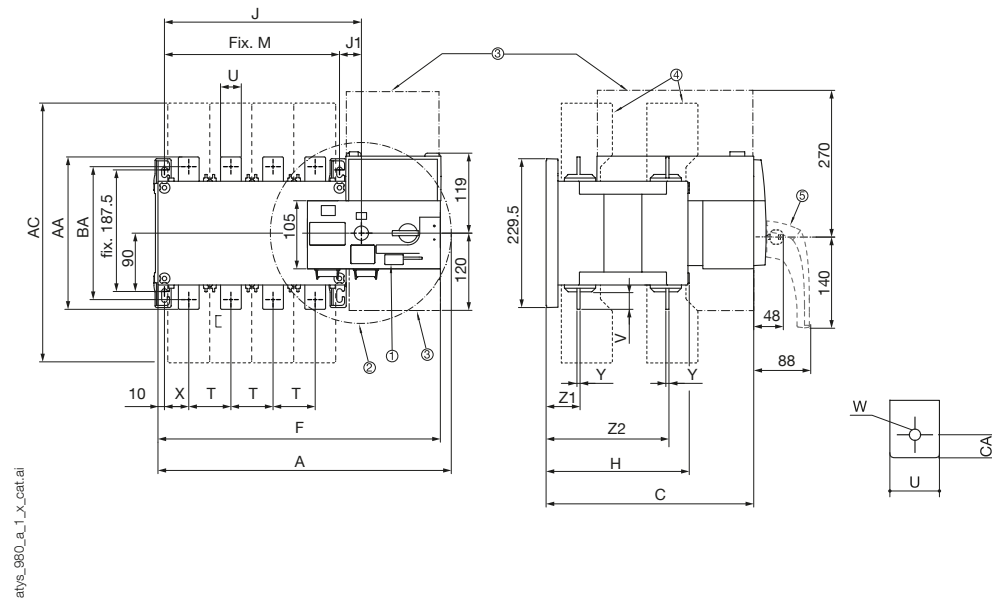
Gamma ATyS

ATyS r, ATyS g, ATyS p

da 125 a 3200 A

Dimensioni

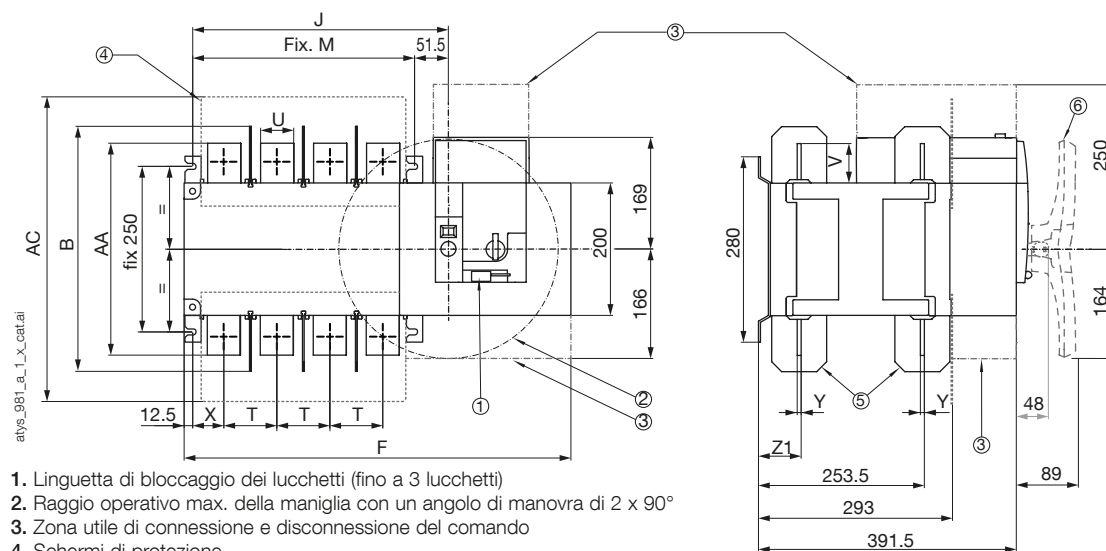
Da 125 A a 630 A / da B3 a B5



1. Linguetta di bloccaggio dei lucchetti (fino a 3 lucchetti)
2. Raggio operativo max. della maniglia con un angolo di manovra di 2 x 90°
3. Zona utile di connessione e disconnessione del comando
4. Schermi fasi
5. Maniglia rimovibile di emergenza

Calibro (A) / Taglia della scatola	Dimensioni di ingombro			Coprimorsetti AC	Apparecchio nudo						Tipo di fissaggio		Collegamento											
	A 3p.	A 4p.	C		F 3p.	F 4p.	H	J 3p.	J 4p.	J1	M 3p.	M 4p.	T	U	V	W	X 3p.	X 4p.	Y	Z1	Z2	AA	BA	CA
125 / B3	304	334	244	233	286,5	317	151	154	184	34	120	250	36	20	25	9	28	22	3,5	38	134	135	115	10
160 / B3	304	334	244	233	286,5	317	151	154	184	34	120	250	36	20	25	9	28	22	3,5	38	134	135	115	10
200 / B3	304	334	244	233	286,5	317	151	154	184	34	120	250	36	20	25	9	28	22	3,5	38	134	135	115	10
250 / B4	345	395	244	288	328	378	152	195	245	35	160	210	50	25	30	11	33	33	3,5	39,5	133,5	160	130	15
315 / B4	345	395	244	288	328	378	152	195	245	35	160	210	50	35	35	11	33	33	3,5	39,5	133,5	160	130	15
400 / B4	345	395	244	288	328	378	152	195	245	35	160	210	50	35	35	11	33	33	3,5	39,5	133,5	170	140	15
500 / B5	394	454	402	402	377	437	221	244	304	34	210	270	65	32	50	14	42,5	37,5	5	53	190	260	220	20
630 / B5	394	454	402	402	377	437	221	244	304	34	210	270	65	45	50	13	42,5	37,5	5	53	190	260	220	20

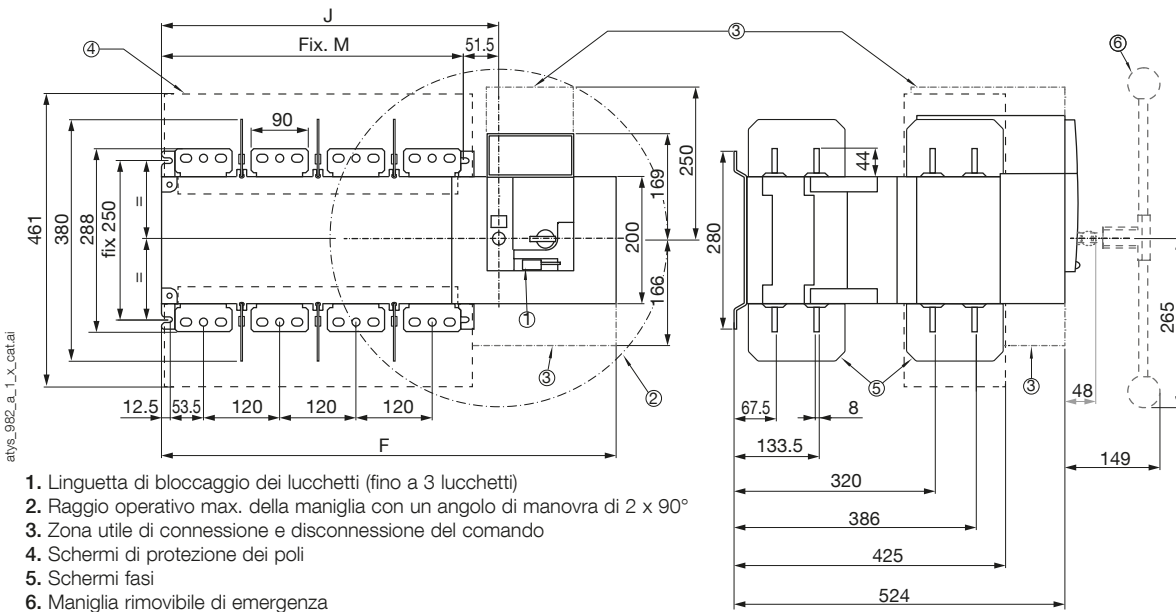
da 800 A a 1600 A / da B6 a B7



1. Linguetta di bloccaggio dei lucchetti (fino a 3 lucchetti)
2. Raggio operativo max. della maniglia con un angolo di manovra di 2 x 90°
3. Zona utile di connessione e disconnessione del comando
4. Schermi di protezione
5. Schermi fasi
6. Maniglia rimovibile di emergenza

Calibro (A) / Taglia della scatola	Dimensioni di ingombro		Coprimorsetti AC	Apparecchio nudo				Tipo di fissaggio		Collegamento						
	B	AA		F 3p.	F 4p.	J 3p.	J 4p.	M 3p.	M 4p.	T	U	V	X	Y	Z1	AA
800 / B6	370	461	461	504	584	307	387	255	335	80	50	60,5	47,5	7	66,5	321
1000 / B6	370	461	461	504	584	307	387	255	335	80	50	60,5	47,5	7	66,5	321
1250 / B6	370	461	461	504	584	307	387	255	335	80	60	65	47,5	7	66,5	330
1600 / B7	380	531	531	596	716	399	519	347	467	120	90	44	53	8	67,5	288

da 2000 a 3200 A / B8

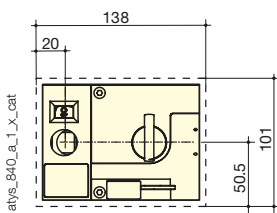


Calibro (A)	Apparecchio nudo				Tipo di fissaggio	
	F 3p.	F 4p.	J 3p.	J 4p.	M 3p.	M 4p.
2000 ... 3200	596	716	398,5	518,5	347	467

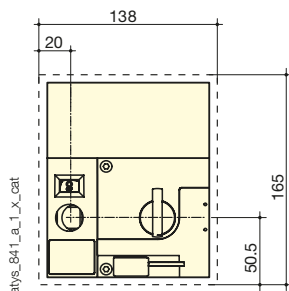
Finestra sulla porta

da 125 A a 630 A / da B3 a B5

ATyS r

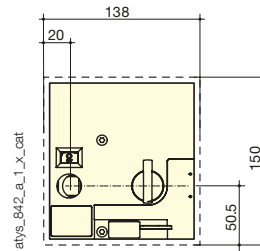


ATyS g, p

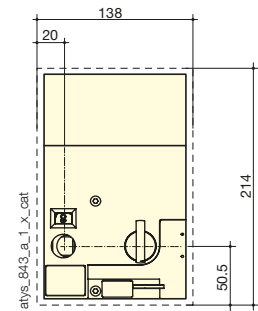


da 800 A a 1600 A / da B6 a B7

ATyS r

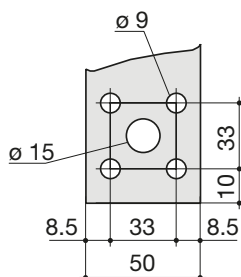


ATyS g, p

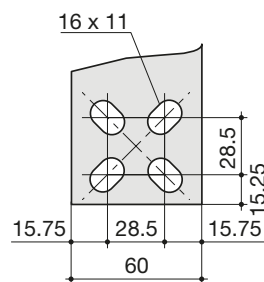


Morsetti di collegamento

da 800 a 1000 A / B6



1250 A / B6



da 1600 A a 3200 A / da B7 a B8

