



FUSERBLOC UL

Interruttori-sezionatori con fusibili UL e CSA
da 30 a 800 A

Protezione fusibile



La soluzione ideale per

- > Disconnessione motori sotto carico
- > Protezione dei quadri industriali
- > Distribuzione elettrica



Punti di forza

- > Sicurezza rinforzata
- > Alto potere di interruzione
- > Una gamma completa di funzionalità

Omologazioni e certificazioni⁽¹⁾

- > IEC 60947-3
- > NFPA79 (Edizione 2002)
- > UL489, Guida WJAZ, cartella E255272 (Taglia della scatola 1 e 2)
- > UL98, Guida WHTY, cartella E201138 (Taglia della scatola da 3 a 8)
- > CSA22.2 #5, Classe 4652-06, cartella 112964 (Taglia della scatola 1 e 2)
- > CSA22.2 #4, Classe 4651-02, cartella 112964 (Taglia della scatola da 3 a 8)



(1) Documentazione dei prodotti in oggetto su richiesta.

Funzione

Gli interruttori di manovra-sezionatori con fusibili **FUSERBLOC UL** sono dispositivi adatti alle applicazioni più gravose che assicurano l'apertura e la chiusura, sotto carico o meno, dei circuiti elettrici.

Gli interruttori utilizzano contatti a doppia apertura per polo che garantiscono l'isolamento totale del fusibile quando il sezionatore è nella posizione "OFF". Questi interruttori sono estremamente robusti e performanti e sono stati testati e approvati per l'utilizzo nelle applicazioni più impegnative. Le maniglie possono avere la funzione di posizione TEST. Tale funzione permette di testare i circuiti di comando senza chiudere il circuito di potenza. Esso costituisce un'alternativa semplice a un pulsante cablato a parte.

Vantaggi

Sicurezza rinforzata

- Chiusura e apertura del circuito di potenza sotto carico.
- Doppia apertura per fase.
- Copertura di sicurezza.

Alto potere di interruzione

- Corrente di cortocircuito fino a 200 kA di valore efficace.

Una gamma completa di funzionalità

- Ingombri ridotti
- Comando frontale o laterale
- Comando tipo "Flange".
- Kit conforme alla norma NFPA 79.
- Morsetti di rilevamento tensione.

Riferimenti

Interruttori-sezionatori con fusibili

| Calibro (A) Fusibili Taglia della scatola | N° di poli | Apparecchio nudo | Maniglia diretta | Maniglia per comando frontale esterno | Maniglia per comando laterale esterno destro ⁽¹⁾ | Asse per comando esterno | Kit NFPA79 | Contatti ausiliari di tipo U | Copri- morsetti |
|----------------------------------------------------|---------------------------|---------------------|--------------------------|----------------------------------------------------------------------------------------------------------------|-------------------------------------------------------------------|----------------------------------------------------------|------------------|------------------------------------------------------------------------|--------------------|
| CD 30 A CC 1 | 3 P | 3710 3003 | Nera 3729 4012 | Tipo S0 Nera IP65 I - 0 1, 3R, 12 1493 0111 4, 4X 149D 0111 | | Tipo S0 200 mm 7,9 pollici 1405 0620 | 3729 4532 | | |
| | 3 P + neutro sezionato | 3710 4003 | | | | 320 mm 12,6 pollici 1405 0632 | | | |
| | 3 P + neutro passante | 3710 5003 | | | | 400 mm 15,7 pollici 1405 0640 | | | |
| CD 30 A J 2 | 3 P | 3710 3004 | 3729 4014 | Tipo S1 Nera IP65 I - 0 1, 3R, 12 141F 2111 4, 4X 141D 2111 | | Tipo S1 200 mm 7,9 pollici 1401 0520 | 3729 7540 | 1 contatto NA 3999 0701 1 contatto NC 3999 0702 | standard |
| | 3 P + neutro sezionato | 3710 4004 | | | | 320 mm 12,6 pollici 1401 0532 | | | |
| | 3 P + neutro passante | 3710 5004 | | | | 400 mm 15,7 pollici 1401 0540 | | | |
| 30 A J 4 | 2 P | 3861 2004 | Nera 3629 7910 | Tipo S1 Nera I - 0 1, 3R, 12 Sbloccabile 141F 2111 | Tipo S1 Nera I - 0 4, 4X 141H 6111 | Tipo S1 200 mm 7,9 pollici 1400 1020 | 3729 7540 | | |
| | 3 P | 3861 3004 | | | | | | | |
| | 4 P | 3861 6004 | | | | | | | |
| 60 A J 4 | 2 P | 3861 2005 | Nera 3629 7910 | I - 0 4, 4X Sbloccabile 141D 2111 I - 0 - Test 4, 4X Sbloccabile 141D 2115 | Tipo S1 Rossa/Gialla I - 0 4, 4X 141I 6111 | 320 mm 12,6 pollici 1400 1032 | 3729 7540 | | |
| | 3 P | 3861 3005 | | | | | | | |
| | 4 P | 3861 6005 | | | | | | | |

(1) Senza interblocco della porta.

Riferimenti (seguito)

| Calibro (A) Fusibili Taglia della scatola | N° di poli | Apparecchio nudo | Maniglia diretta | Maniglie per comando frontale esterno | Maniglia per comando laterale esterno destro ⁽¹⁾ | Asse per comando esterno | Kit NFPA79 | Contatti ausiliari di tipo U | Copri- morsetti | | | | | |
|----------------------------------------------------|------------|---------------------|------------------------------------------------|-----------------------------------------------------------------------|-------------------------------------------------------------------|---------------------------------------------------|------------|----------------------------------------------------------|-----------------------------------|----------------------------------------------------------|---------------------------------------------------|-----------|-----------|-----------|
| 60 A J 5 | 2 P | 3861 2006 | Nera 3629 7910 | Tipo S2 Nera I - 0 1, 3R, 12 Sbloccabile 142F 2111 | Tipo S2 Nera I - 0 4, 4X 142H 6111 | Tipo S2 200 mm 7,9 pollici 1400 1020 | 3729 7540 | 1 contatto NA 3999 0701 1 contatto NC 3999 0702 | standard | | | | | |
| | 3 P | 3861 3006 | | | | | | | | | | | | |
| | 4 P | 3861 6006 | | | | | | | | | | | | |
| 100 A J 5 | 2 P | 3861 2010 | | | | | | | | | | | | |
| | 3 P | 3861 3010 | | | | | | | | | | | | |
| | 4 P | 3861 6010 | | | | | | | | | | | | |
| 200 A J 6 | 2 P | 3861 2020 | | | | | | | 4, 4X Sbloccabile 142D 2111 | Rossa/Gialla I - 0 4, 4X 142I 6111 | 320 mm 12,6 pollici 1400 1032 | 3729 7544 | 3898 2020 | |
| | 3 P | 3861 3020 | | | | | | | | | | | | 3898 3020 |
| | 4 P | 3861 6020 | | | | | | | | | | | | 3898 4020 |
| 400 A J 7 | 2 P | 3851 2038 | | | | | | | Nera 3859 6011 | Tipo S3 Nera I - 0 1, 3R, 12 Sbloccabile | Tipo S3 200 mm 7,9 pollici 1400 1220 | 3729 7552 | 3898 2040 | |
| | 3 P | 3851 3038 | | | | | | | | | | | | 3898 3040 |
| | 4 P | 3851 6038 | | | | | | | | | | | | 3898 6040 |
| 600 A J 8 | 2 P | 3850 2060 | 143F 3111 4, 4X Sbloccabile 143D 3111 | 320 mm 12,6 pollici 1400 1232 | 3898 2080 3 P 3898 3080 4 P 3898 4080 | | | | | | | | | |
| | 3 P | 3850 3060 | | | | | | | | | | | | |
| | 4 P | 3850 6060 | | | | | | | | | | | | |
| 800 A L 8 | 2 P | 3850 2080 | | | | | | | | | | | | |
| | 3 P | 3850 3080 | | | | | | | | | | | | |
| | 4 P | 3850 6080 | | | | | | | | | | | | |

(1) Senza interblocco della porta.

Accessori

Indicazione elettronica della fusione del fusibile (FMD)

Uso

Per fusibili BS88, DIN e UL.

Principio di funzionamento

Il dispositivo FMD rileva la fusione del fusibile utilizzando un relè bistabile e un LED di segnalazione.

Può essere montato su guida DIN, su fondo piastra, di fianco al FUSERBLOC o sulla porta.

Riferimenti

Per FUSERBLOC da 100 a 800 A

| N° di LED | Tipo | Tensione di impiego Fase/Fase | Codice |
|-----------|-------|-------------------------------|-----------|
| 1 | FMD10 | 120 - 260 VAC | 3899 1120 |
| 1 | FMD10 | 380 - 690 VAC | 3899 1380 |
| 3 | FMD30 | 120 - 260 VAC | 3899 3120 |
| 3 | FMD30 | 380 - 690 VAC | 3899 3380 |

| Accessori | | Codice |
|--------------------------------|--------------------|-----------|
| Kit accessorio di collegamento | Standard | 3819 9120 |
| Kit accessorio di collegamento | Montaggio su porta | 3829 9120 |

Caratteristiche del relè

| Tipo | Corrente d'impiego del relè I _e (A) | |
|---------------|------------------------------------------------|-------|
| | AC-15 | DC-13 |
| FMD10 e FMD30 | 2,5 A | 0,2 |



FMD10
Versione a 1 LED



FMD30
Versione a 3 LED

Accessori NFPA79

Maniglia di tipo "Flange"

Uso

Soddisfa contemporaneamente le specifiche UL508A e NFPA79.
La maniglia consente di azionare l'interruttore tramite il cavo o un'asta.

| Calibro (A) | Tipo | Tipo Nema | Codice |
|-------------|-------------------|---------------------|--------------------------|
| 30 ... 200 | Maniglia standard | 1, 3, 3R, 4, 12 | 3729 9002 ⁽¹⁾ |
| 30 ... 200 | Maniglia cromata | 1, 3, 3R, 4, 4X, 12 | 3729 9003 ⁽¹⁾ |

(1) Maniglia sbloccabile.



siroc_246

Cavo di collegamento

Uso

Collegamento tra la maniglia "flange" e l'interruttore, ordinare la maniglia "flange", il meccanismo e il cavo della lunghezza desiderata.

| Calibro (A) | Descrizione | Codice |
|-------------|------------------------------|-----------|
| 30 ... 200 | Meccanismo per cavo "flange" | 3729 9903 |

| Lunghezza del cavo (pollici) | Lunghezza del cavo (mm) | Codice |
|------------------------------|-------------------------|-----------|
| 36 | 900 | 3729 9992 |
| 60 | 1500 | 3729 9993 |
| 120 | 3000 | 3729 9994 |



siroc_247



ul_042_b_1

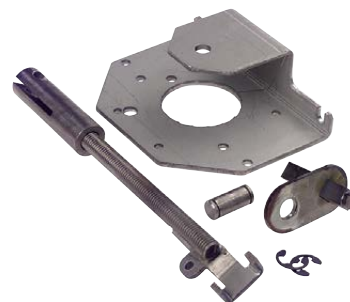
Asta di collegamento

Uso

Collegamento tra la maniglia "flange" e l'interruttore. L'asta "flange" è una soluzione economica, ordinare la maniglia "flange" e il kit asta.

Calibro 30 ... 200 A

| Per profondità di cassetta (pollici) | Per profondità di cassetta (mm) | Codice |
|--------------------------------------|---------------------------------|-----------|
| 8 ... 24 | 203 ... 613 | 3729 9904 |



ul_043_a

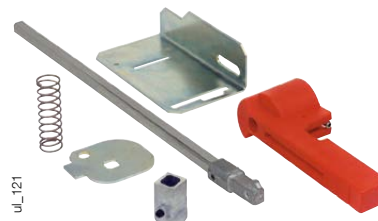
Kit NFPA79 "passaggio dalla porta"

Uso

Soddisfa contemporaneamente le specifiche UL508A e NFPA79.
Consente di aggiornare retroattivamente gli impianti esistenti per calibri da 30 a 800 A.
Ordinare una maniglia esterna di tipo S a parte.

Il numero di contatti ausiliari installati sull'interruttore sarà limitato a 1 strato (invece di 2).
Se è necessario un numero maggiore di contatti, utilizzare i contatti ausiliari di tipo S

| Calibro (A) | Taglia della scatola | Codice |
|-------------|----------------------|-----------|
| CD 30 | 1/2 | 3729 4532 |
| 30 ... 200 | 3 ... 6 | 3729 7540 |
| 400 | 7 | 3729 7544 |
| 600 ... 800 | 8 | 3729 7552 |



ul_121

Accessori

Maniglia diretta

| Calibro (A) | Colore | Fusibili | Fig. | Codice |
|-------------|--------|----------|------|------------------|
| CD 30 | Nero | CC | 1 | 3729 4012 |
| CD 30 | Nero | J | 1 | 3729 4014 |
| 30 ... 400 | Nero | J | 2 | 3629 7910 |
| 600 ... 800 | Nero | J / L | 2 | 3859 6011 |

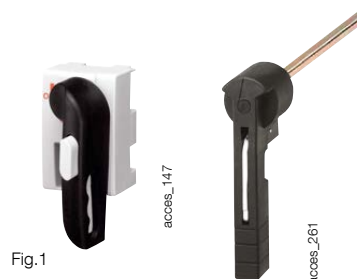


Fig. 1

Fig. 2

Maniglia esterna

Uso

Il blocco della maniglia frontale esterna impedisce all'utilizzatore di aprire la porta della cassetta quando l'interruttore è in posizione "ON" e quando l'interruttore è lucchettato in posizione "OFF" (solo maniglie di tipo S1, S2, S3 e S4).

La porta può essere aperta sbloccando l'interblocco con un attrezzo quando l'interruttore è in posizione "ON" (solo da personale autorizzato).

L'interblocco viene automaticamente ristabilito alla chiusura della porta.



Maniglia di tipo S0



Maniglia di tipo S1



Maniglia di tipo S2



Maniglia di tipo S3

Comando frontale

| Calibro (A) | Taglia della scatola | Tipo di maniglia | Tipo Nema | Test | Colore della maniglia | Standard | Rinforzato |
|---------------------------|----------------------|------------------|-----------|--------------|-----------------------|------------------|------------------|
| | | | | | | Codice | Codice |
| CD 30 | 1 | S0 | 1, 3R, 12 | I - 0 | Nero | 1493 0111 | |
| CD 30 | 1 | S0 | 1, 3R, 12 | I - 0 | Rosso/giallo | 1494 0111 | |
| CD 30 | 1 | S0 | 4, 4X | I - 0 | Nero | 149D 0111 | |
| CD 30 | 1 | S0 | 4, 4X | I - 0 | Rosso/giallo | 149E 0111 | |
| CD 30 ... 60 | 3/4 | S1 | 1, 3R, 12 | I - 0 | Nero | 141F 2111 | |
| CD 30 ... 60 | 3/4 | S1 | 1, 3R, 12 | I - 0 | Rosso/giallo | 141G 2111 | |
| CD 30 ... 60 | 3/4 | S1 | 4, 4X | I - 0 | Nero | 141D 2111 | 141D 2911 |
| CD 30 ... 60 | 3/4 | S1 | 4, 4X | I - 0 | Rosso/giallo | 141E 2111 | 141E 2911 |
| CD 30 ... 60 | 3/4 | S1 | 4, 4X | I - 0 - Test | Nero | 141D 2115 | |
| CD 30 ... 60 | 3/4 | S1 | 4, 4X | I - 0 - Test | Rosso/giallo | 141E 2115 | |
| 60 ... 200 ⁽¹⁾ | 5 ... 7 | S2 | 4, 4X | I - 0 - Test | Nero | 142D 2115 | |
| 60 ... 200 ⁽¹⁾ | 5 ... 7 | S2 | 4, 4X | I - 0 - Test | Rosso/giallo | 142E 2115 | |
| 60 ... 400 | 5 ... 7 | S2 | 1, 3R, 12 | I - 0 | Nero | 142F 2111 | |
| 60 ... 400 | 5 ... 7 | S2 | 1, 3R, 12 | I - 0 | Rosso/giallo | 142G 2111 | |
| 60 ... 400 | 5 ... 7 | S2 | 4, 4X | I - 0 | Nero | 142D 2111 | 142D 2911 |
| 60 ... 400 | 5 ... 7 | S2 | 4, 4X | I - 0 | Rosso/giallo | 142E 2111 | 142E 2911 |
| 600 ... 800 | 8 | S3 | 1, 3R, 12 | I - 0 | Nero | 143F 3111 | |
| 600 ... 800 | 8 | S3 | 1, 3R, 12 | I - 0 | Rosso/giallo | 143G 3111 | |
| 600 ... 800 | 8 | S3 | 4, 4X | I - 0 | Nero | 143D 3111 | 143D 3911 |
| 600 ... 800 | 8 | S3 | 4, 4X | I - 0 | Rosso/giallo | 143E 3111 | 143E 3911 |

(1) Nessuna posizione di test su 400 A.

Comando laterale destro

| Calibro (A) | Taglia della scatola | Tipo di maniglia | Tipo Nema | Test | Colore della maniglia | Standard Codice | Rinforzato Codice |
|-------------|----------------------|------------------|-----------|-------|-----------------------|------------------|-------------------|
| 30 ... 60 | 3/4 | S1 | 4, 4X | I - 0 | Nero | 141H 6111 | 141H 6911 |
| 30 ... 60 | 3/4 | S1 | 4, 4X | I - 0 | Rosso/giallo | 141I 6111 | 141I 6911 |
| 100 ... 400 | 5 ... 7 | S2 | 4, 4X | I - 0 | Nero | 142H 6111 | 142H 6911 |
| 100 ... 400 | 5 ... 7 | S2 | 4, 4X | I - 0 | Rosso/giallo | 142I 6111 | 142I 6911 |
| 600 ... 800 | 8 | S3 | 4, 4X | I - 0 | Nero | Consultateci | Consultateci |
| 600 ... 800 | 8 | S3 | 4, 4X | I - 0 | Rosso/giallo | Consultateci | Consultateci |

Adattatore di rialzo per maniglia di tipo S

Uso

Permette il fissaggio della maniglia di tipo S sui fori della maniglia SOCOMEC di tipo precedente. L'adattatore può anche essere utilizzato come distanziatore per aumentare la distanza tra la porta e la leva della maniglia.

Dimensioni

Aumenta la distanza rispetto alla porta di 0,47 pollici/12 mm.

| Colore della maniglia | Lotto di | Grado di protezione (IP) esterno | Codice |
|-----------------------|----------|----------------------------------|-----------|
| Nero | 10 | IP65 | 1493 0000 |



access_187

Altri tipi di colori per i coperchi per maniglia di tipo S

Uso

Per maniglie a leva singola di tipo S S1, S2, S3 e a doppia leva di tipo S4.
Per altri colori: consultateci.

| Colore della maniglia | Lotto di | Tipo di maniglia | Codice |
|-----------------------|----------|------------------|-----------|
| Grigio chiaro | 50 | S2, S3 | 1401 0001 |
| Grigio scuro | 50 | S2, S3 | 1401 0011 |
| Grigio chiaro | 50 | S4 | 1401 0031 |
| Grigio scuro | 50 | S4 | 1401 0041 |



access_198

Asse per comando esterno

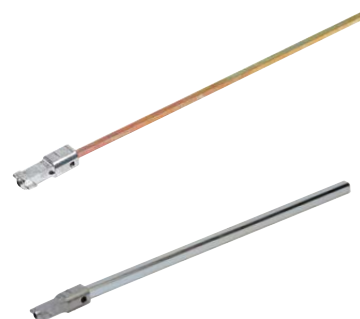
Uso

Lunghezze standard:

- 7,9 pollici / 200 mm,
- 12,6 pollici / 320 mm,
- 15,7 pollici / 400 mm.

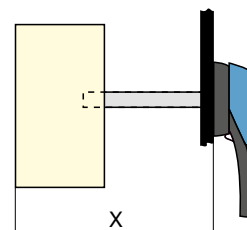
Per altre lunghezze: consultateci.

| Calibro (A) | Dimensioni X | | Tipo di maniglia | Lunghezza | | Codice |
|-------------|-----------------|-------------|------------------|-----------|------|-----------|
| | (pollici) | (mm) | | (pollici) | (mm) | |
| CD 30 | 4,02 ... 9,65 | 102 ... 245 | S0 | 7,9 | 200 | 1405 0620 |
| CD 30 | 4,02 ... 14,37 | 102 ... 365 | S0 | 12,6 | 320 | 1405 0632 |
| CD 30 | 4,02 ... 17,52 | 102 ... 445 | S0 | 15,7 | 400 | 1405 0640 |
| CD 30 | 4,02 ... 9,65 | 102 ... 245 | S1 | 7,9 | 200 | 1401 0520 |
| CD 30 | 4,02 ... 14,37 | 102 ... 365 | S1 | 12,6 | 320 | 1401 0532 |
| CD 30 | 4,02 ... 17,52 | 102 ... 445 | S1 | 15,7 | 400 | 1401 0540 |
| 30 ... 100 | 5,3 ... 9,06 | 135 ... 230 | S2 | 7,9 | 200 | 1400 1020 |
| 30 ... 100 | 5,3 ... 13,78 | 135 ... 350 | S2 | 12,6 | 320 | 1400 1032 |
| 30 ... 100 | 5,3 ... 16,93 | 135 ... 430 | S2 | 15,7 | 400 | 1400 1040 |
| 30 ... 100 | 5,3 ... 20,87 | 135 ... 530 | S2 | 19,7 | 500 | 1400 1050 |
| 200 | 5,7 ... 9,06 | 145 ... 230 | S2 | 7,9 | 200 | 1400 1020 |
| 200 | 5,7 ... 13,78 | 145 ... 350 | S2 | 12,6 | 320 | 1400 1032 |
| 200 | 5,7 ... 16,93 | 145 ... 430 | S2 | 15,7 | 400 | 1400 1040 |
| 200 | 5,7 ... 20,87 | 145 ... 530 | S2 | 19,7 | 500 | 1400 1050 |
| 400 | 7,87 ... 10,24 | 200 ... 260 | S2 | 7,9 | 200 | 1400 1020 |
| 400 | 7,87 ... 22 | 200 ... 560 | S2 | 19,7 | 500 | 1400 1050 |
| 400 | 7,87 ... 14,96 | 200 ... 380 | S2 | 12,6 | 320 | 1400 1032 |
| 400 | 7,87 ... 18,1 | 200 ... 460 | S2 | 15,7 | 400 | 1400 1040 |
| 600 ... 800 | 10,63 ... 11,97 | 270 ... 304 | S3 | 7,9 | 200 | 1400 1220 |
| 600 ... 800 | 10,63 ... 16,69 | 270 ... 424 | S3 | 12,6 | 320 | 1400 1232 |
| 600 ... 800 | 10,63 ... 19,84 | 270 ... 504 | S3 | 15,7 | 400 | 1400 1240 |
| 600 ... 800 | 10,63 ... 23,78 | 270 ... 604 | S3 | 19,7 | 500 | 1400 1250 |



access_145_b_1_cat

access_369_a_1_cat



access_202_a_1_cat

Accessori (seguito)

Cono di guida dell'asse per maniglia a comando esterno

Uso

Questo accessorio consente di correggere un difetto di centraggio dall'asse di comando fino a circa 15 mm.

Consigliato per una lunghezza d'asse superiore a 400 mm per maniglie da S1 a S3 e per una lunghezza superiore a 320 mm per la maniglia di tipo S0.

| Descrizione | Codice |
|---------------------------------------|-----------|
| Cono di guida per maniglie da S1 a S3 | 1429 0000 |
| Cono di guida per maniglia S0 | 1419 0000 |



access_260

Contatti ausiliari di tipo U

Uso

I contatti ausiliari di tipo U sono configurabili in entrambe le posizioni: standard e test da CD 30 a 800 A. Ciascuna posizione può ricevere sino a 2 contatti ausiliari sovrapposti.

- Per CD 30A/CC, massimo 4 contatti ausiliari (8 con supporto complementare)
- Per CD 30A/J, massimo 2 contatti ausiliari (6 con supporto complementare)
- Per 30 - 200A/J, massimo 4 contatti ausiliari
- Per 400 - 800A/L, massimo 8 contatti ausiliari.

Caratteristiche elettriche

A600.

Quando il FUSREBLOC è azionato frontalmente, i CA sono di preapertura e segnalazione delle posizioni I e 0. Quando il FUSERBLOC è azionato lateralmente, i CA sono di segnalazione delle posizioni I e 0.

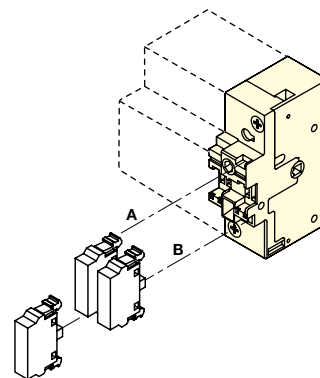


access_066

| Contatti ausiliari NA | | |
|-----------------------|--------------------|-----------|
| Calibro (A) | Numero di contatti | Codice |
| CD 30 ... 800 | 1 | 3999 0701 |

| Contatti ausiliari NC | | |
|-----------------------|--------------------|-----------|
| Calibro (A) | Numero di contatti | Codice |
| CD 30 ... 800 | 1 | 3999 0702 |

| Supporto complementare per contatti ausiliari | | |
|-----------------------------------------------|----------|-----------|
| Calibro (A) | Fusibili | Codice |
| CD 30 | CC | 3999 0710 |
| CD 30 | J | 3999 0710 |



access_048_ea_LX_cat

CD 30 : I contatti ausiliari tipo U non possono essere montati su dispositivi con maniglia diretta

Contatti ausiliari di tipo S

Uso

Contatti ausiliari laterali per FUSERBLOC da 30 a 400 A, segnalazione delle posizioni OFF e ON da 1 a 4 contatti ausiliari NA + NC.

Caratteristiche elettriche

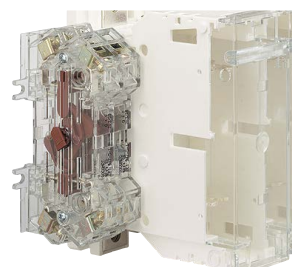
A600/D600.

I contatti ausiliari di tipo S sono di segnalazione delle posizioni I e 0.

| Contatti ausiliari NA+NC | | |
|--------------------------|--------------------|-----------|
| Calibro (A) | Numero di contatti | Codice |
| 30 ... 800 | 1 | 3999 U041 |
| 30 ... 800 | 2 | 3999 U042 |



access_051



access_083

Coprimorsetti

Uso

Protezione a monte o a valle contro i contatti diretti con i morsetti o le barre di collegamento. Sono necessari 2 kit per proteggere completamente l'apparecchio sia a monte che a valle.

| Comando frontale e laterale | | |
|-----------------------------|------------|--------------------------------|
| Calibro (A) | N° di poli | Codice ⁽¹⁾ |
| 30 ... 100 | 2/3/4 P | standard |
| 200 | 2 P | 3898 2020 |
| 200 | 3 P | 3898 3020 |
| 200 | 4 P | 3898 4020 |
| 400 | 2 P | 3898 2040 |
| 400 | 3 P | 3898 3040 |
| 400 | 4 P | 3898 6040 |
| 600 ... 800 | 2 P | 3898 2080⁽²⁾ |
| 600 ... 800 | 3 P | 3898 3080⁽²⁾ |
| 600 ... 800 | 4 P | 3898 4080⁽²⁾ |

(1) A monte o a valle. (2) Lato arrivo fornito di serie.



fuser-ul_314

Morsetti a gabbia

Uso

Collegamento dei cavi ai morsetti di collegamento.

| Calibro (A) | Sezioni dei cavi | N° di cavi per morsetto | N° di morsetti per kit | Cavi | Codice |
|-------------|--------------------|-------------------------|------------------------|---------|------------------|
| CD 30 | #14 - #10 | 1 | | Cu | standard |
| 30 | #14 - #10 | 1 | | Cu | standard |
| 30 ... 60 | #10 - #6 | 1 | | Cu | standard |
| 60 ... 100 | #12 - #1 | 1 | | Cu | standard |
| 200 | #6 - 300 MCM | 1 | 2 | Cu / Al | 3954 2020 |
| 200 | #6 - 300MCM | 1 | 3 | Cu / Al | 3954 3020 |
| 200 | #6 - 300MCM | 1 | 4 | Cu / Al | 3954 4020 |
| 400 | #2 - 600 MCM | 1 | 2 | Cu / Al | 3954 2040 |
| 400 | #2 - 600 MCM | 1 | 3 | Cu / Al | 3954 3040 |
| 400 | #2 - 600 MCM | 1 | 4 | Cu / Al | 3954 4040 |
| 400 | 2 x (#6 - 350 MCM) | 2 | 2 | Cu / Al | 3954 2041 |
| 400 | 2 x (#6 - 350 MCM) | 2 | 3 | Cu / Al | 3954 3041 |
| 400 | 2 x (#6 - 350 MCM) | 2 | 4 | Cu / Al | 3954 4041 |
| 600 ... 800 | 2 x (#2 - 600 MCM) | 1 | 2 | Cu / Al | 3954 2060 |
| 600 ... 800 | 2 x (#2 - 600 MCM) | 2 | 3 | Cu / Al | 3954 3060 |
| 600 ... 800 | 2 x (#2 - 600 MCM) | 2 | 4 | Cu / Al | 3954 4060 |



ul_032_a

Tubetto di neutro

| Calibro (A) | Fusibili | N° di barrette per kit | Codice |
|-------------|----------|------------------------|------------------|
| 100 | J | 3 | 3799 9010 |
| 100 | J | 4 | 3799 8010 |
| 200 | J | 3 | 3799 9020 |
| 200 | J | 4 | 3799 8020 |
| 400 | J | 3 | 3799 9040 |
| 400 | J | 4 | 3799 8040 |
| 600 ... 800 | J / L | 3 | 3799 9080 |
| 600 ... 800 | J / L | 4 | 3799 8080 |



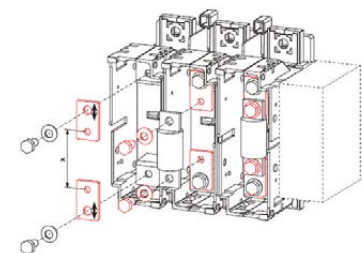
fuser-ul_019

Adattatore per fusibile di tipo T

Uso

L'adattatore consente l'installazione di fusibili di tipo T negli interruttori con fusibili FUSERBLOC.

| Calibro (A) | Taglia del fusibile classe T | | N° di poli | Codice |
|-------------|------------------------------|------|------------|------------------|
| | (pollici) | (mm) | | |
| 100 | 2,34 | 59,5 | 3 P | 3729 8010 |
| 200 | 2,48 | 63 | 3 P | 3729 8020 |
| 400 | 2,71 | 69 | 3 P | 3729 8040 |
| 600 | 2,95 | 75 | 3 P | 3729 8060 |
| 800 | 3,17 | 80,5 | 3 P | 3729 8080 |
| 100 | 2,34 | 59,5 | 4 P | 3729 9010 |
| 200 | 2,48 | 63 | 4 P | 3729 9020 |
| 400 | 2,71 | 69 | 4 P | 3729 9040 |
| 600 | 2,95 | 75 | 4 P | 3729 9060 |
| 800 | 3,17 | 80,5 | 4 P | 3729 9080 |



fuser-ul_014_b_1_cat

Caratteristiche secondo UL98/CSA22.2 #4

Da CD 30 a 800 A

| Caratteristiche UL e CSA | CD 30A ⁽³⁾ | CD 30A ⁽³⁾ | 30 A | 60 A | 60 A | 100 A | 200 A | 400 A | 600 A | 800 A |
|--------------------------------------------------------------------------------|-----------------------|-----------------------|--------|--------|--------|--------|---------|--------------------------|----------------|----------------|
| Corrente nominale di cortocircuito a 600 VAC (kA) | 100 | 100 | 200 | 100 | 200 | 200 | 200 | 200 | 200 | 200 |
| Tipo di fusibile | CC | J | J | J | J | J | J | J | J | L |
| Calibro max. del fusibile (A) | 30 | 30 | 30 | 60 | 60 | 100 | 200 | 400 | 600 | 800 |
| Potenza massima del motore / Corrente termica massima del motore 3 fasi | | | | | | | | | | |
| 220-240 VAC | 7,5/22 | 7,5/22 | 7,5/22 | 15/42 | 15/42 | 30/80 | 60/154 | 125/312 | 200/480 | 200/480 |
| 440-480 VAC | 15/21 | 15/21 | 15/21 | 30/40 | 30/40 | 60/77 | 125/156 | 250/302 | 500/590 | 500/590 |
| 600 VAC | 20/22 | 20/22 | 20/22 | 50/52 | 50/52 | 75/77 | 150/144 | 350/336 | 500/472 | 500/472 |
| 125 VDC ⁽¹⁾ | 3/25 | 3/25 | 3/25 | 3/25 | 3/25 | 7,5/58 | 15/112 | 20/148 | | |
| 250 VDC ⁽²⁾ | 5/20 | 5/20 | 5/20 | 10/38 | 10/38 | 20/38 | 40/140 | 50/173 | | |
| Resistenza meccanica | | | | | | | | | | |
| Durata (numero di cicli di manovra) | 10 000 | 10 000 | 10 000 | 10 000 | 10 000 | 10 000 | 8 000 | 6 000 | 5 000 | 5 000 |
| Coppia di manovra (lbs.in/Nm) | 31/3,5 | 31/3,5 | 71/8 | 71/8 | 71/8 | 71/8 | 90/10,2 | 150/17 | 586/66,2 | 586/66,2 |
| Collegamento | | | | | | | | | | |
| Sezione di collegamento min.(mm ²) ⁽²⁾ | #14 | #14 | #10 | #10 | #10 | #10 | #6 | #2 o 2 x #6 | 2 x #2 | 2 x #2 |
| Sezione di collegamento max.(mm ²) ⁽²⁾ | #10 | #10 | #6 | #6 | #2/0 | #2/0 | 300 MCM | 600 MCM o 2 x 350 MCM | 2 x 600 MCM | 2 x 600 MCM |

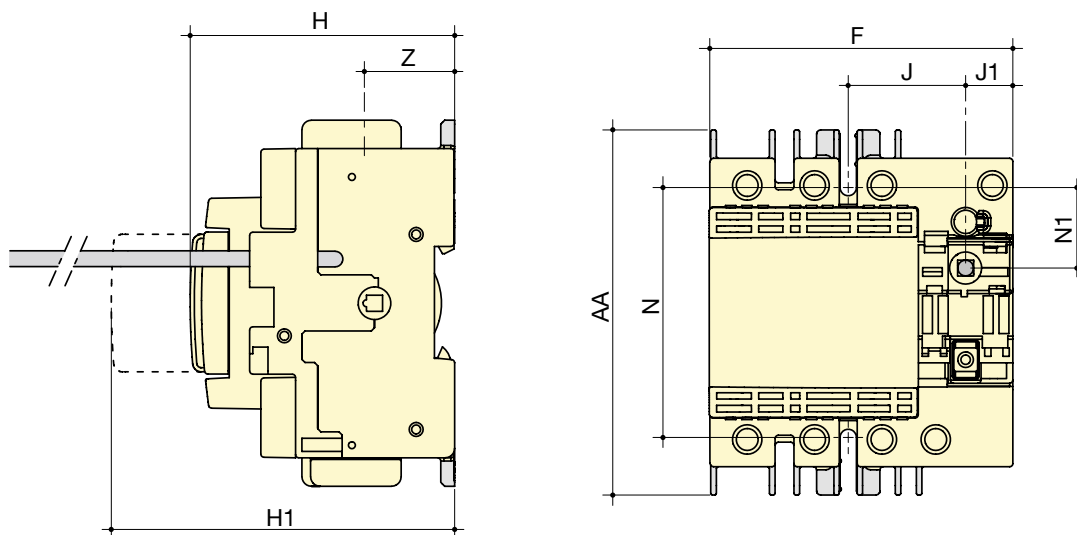
(1) 2 poli in serie.

(2) 3 poli in serie.

(3) UL 489/CSA22.2 #5.

Dimensioni (poll./mm)

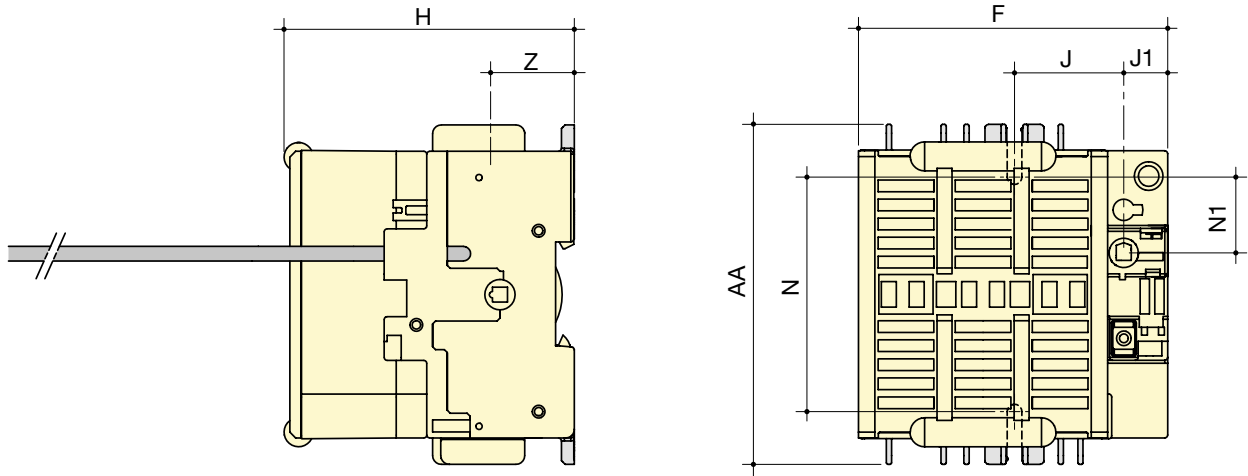
CD 30 A / CC - Taglia della scatola 1



fuser_605_a_1_X_cat

| Calibro (A) / Fusibile | Unità di misura | Apparecchio nudo | | | | | Tipo di fissaggio | | Collegamento | |
|------------------------|-----------------|------------------|------|------|------|------|-------------------|------|--------------|------|
| | | F | H | H1 | J | J1 | N | N1 | AA | Z |
| CD 30 A / CC | poll. | 3,78 | 3,28 | 5,19 | 1,47 | 0,59 | 3,13 | 1 | 4,56 | 1,12 |
| | mm | 96 | 83,5 | 132 | 37,5 | 15 | 79,5 | 25,5 | 116 | 28,5 |

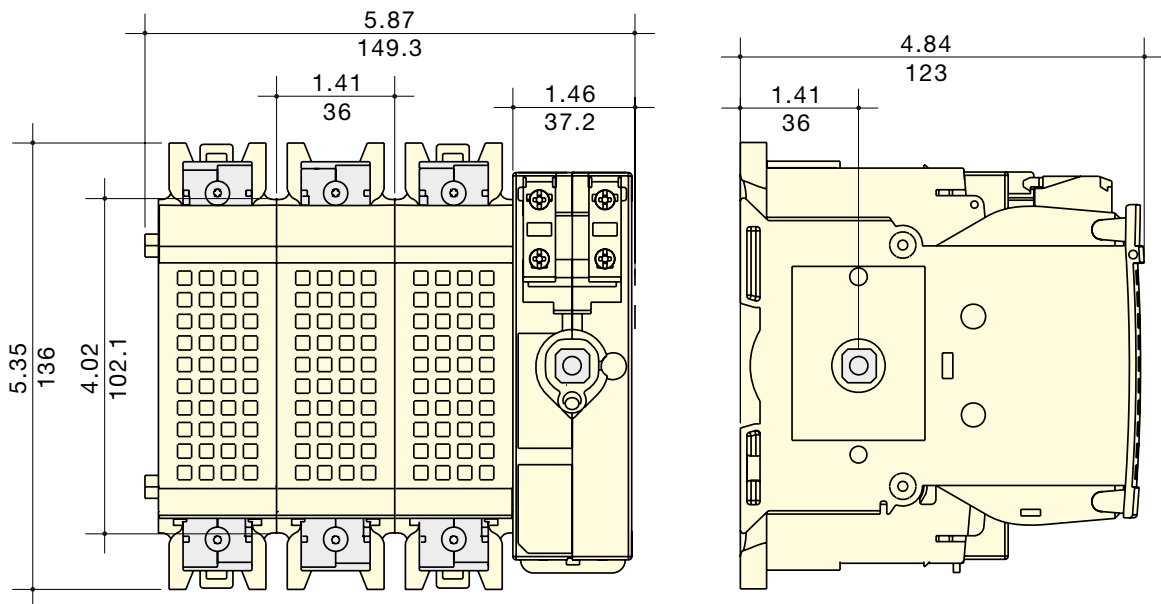
CD 30 A / J - Taglia della scatola 2



fuser_656_a_1_x_cat

| Calibro (A) / Fusibile | Unità di misura | Apparecchio nudo | | | | Tipo di fissaggio | | Collegamento | |
|------------------------|-----------------|------------------|-------|------|------|-------------------|------|--------------|------|
| | | F | H | J | J1 | N | N1 | AA | Z |
| | | CD 30 A / J | poll. | 4,13 | 3,89 | 1,47 | 0,59 | 3,30 | 1 |
| | mm | 105 | 99 | 37,5 | 15 | 84 | 25,5 | 116 | 28,5 |

30 - 60 A / J - Taglia della scatola 4



fuser-ul_001_a_1_x_cat

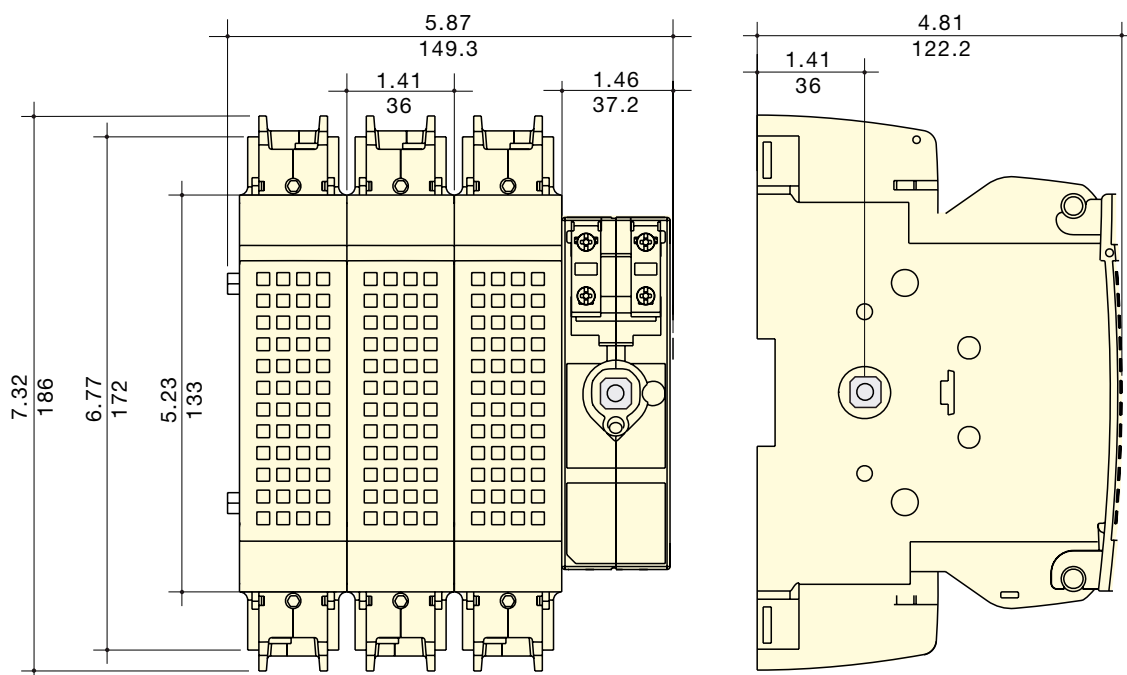
Nota per la larghezza:

Per un apparecchio a 2 poli, diminuire la larghezza esterna di 1,41"/36 mm.

Per un apparecchio a 4 poli, aumentare la larghezza esterna di 1,41"/36 mm.

Dimensioni (poll/mm) (seguito)

60 - 100 A / J - Taglia della scatola 5

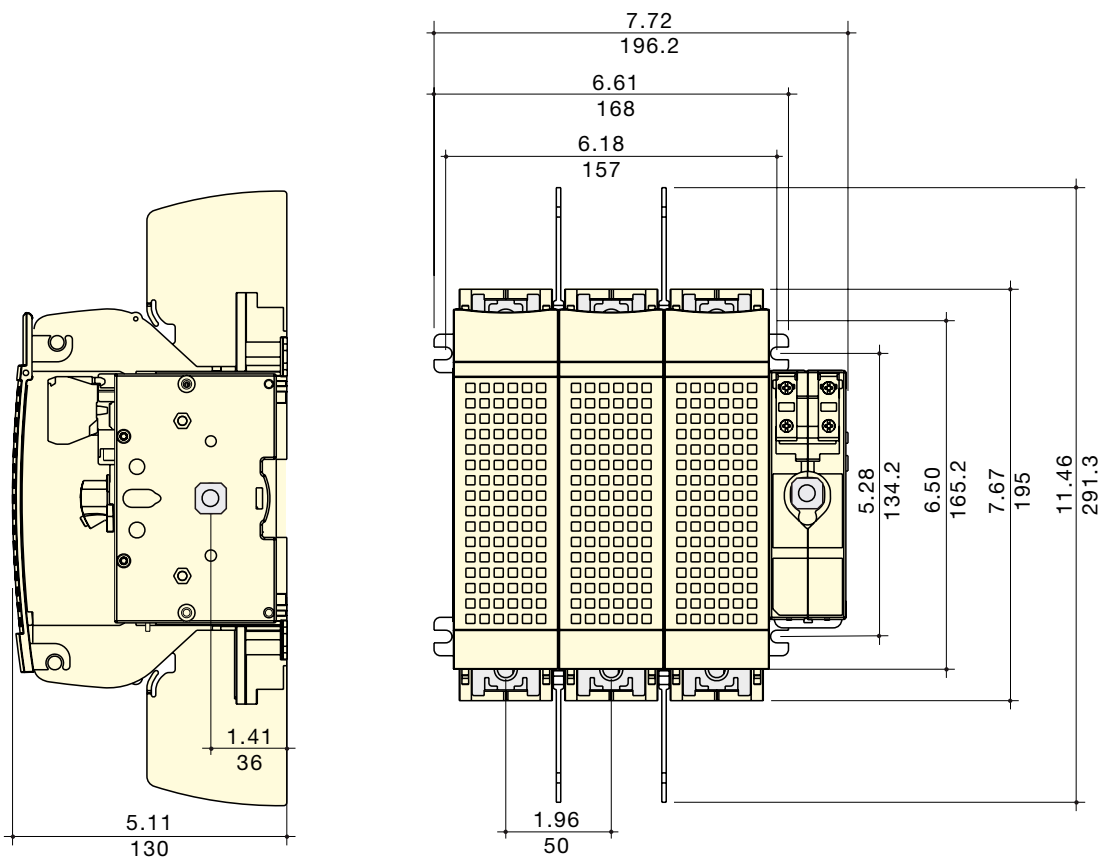


Nota per la larghezza:

Per un apparecchio a 2 poli, diminuire la larghezza esterna di 1,41"/36 mm.

Per un apparecchio a 4 poli, aumentare la larghezza esterna di 1,41"/36 mm.

200 A / J - Taglia della scatola 6

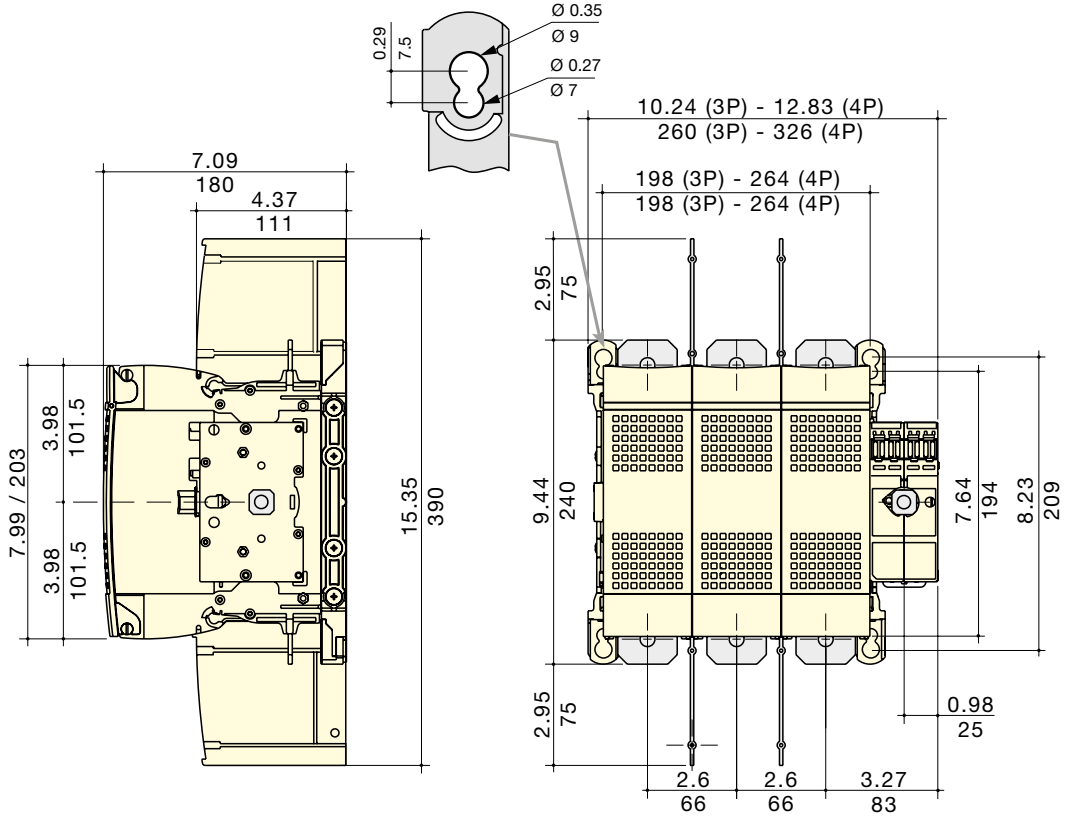


Nota per la larghezza:

Per un apparecchio a 2 poli, diminuire la larghezza esterna di 1,96"/50 mm.

Per un apparecchio a 4 poli, aumentare la larghezza esterna di 1,96"/50 mm.

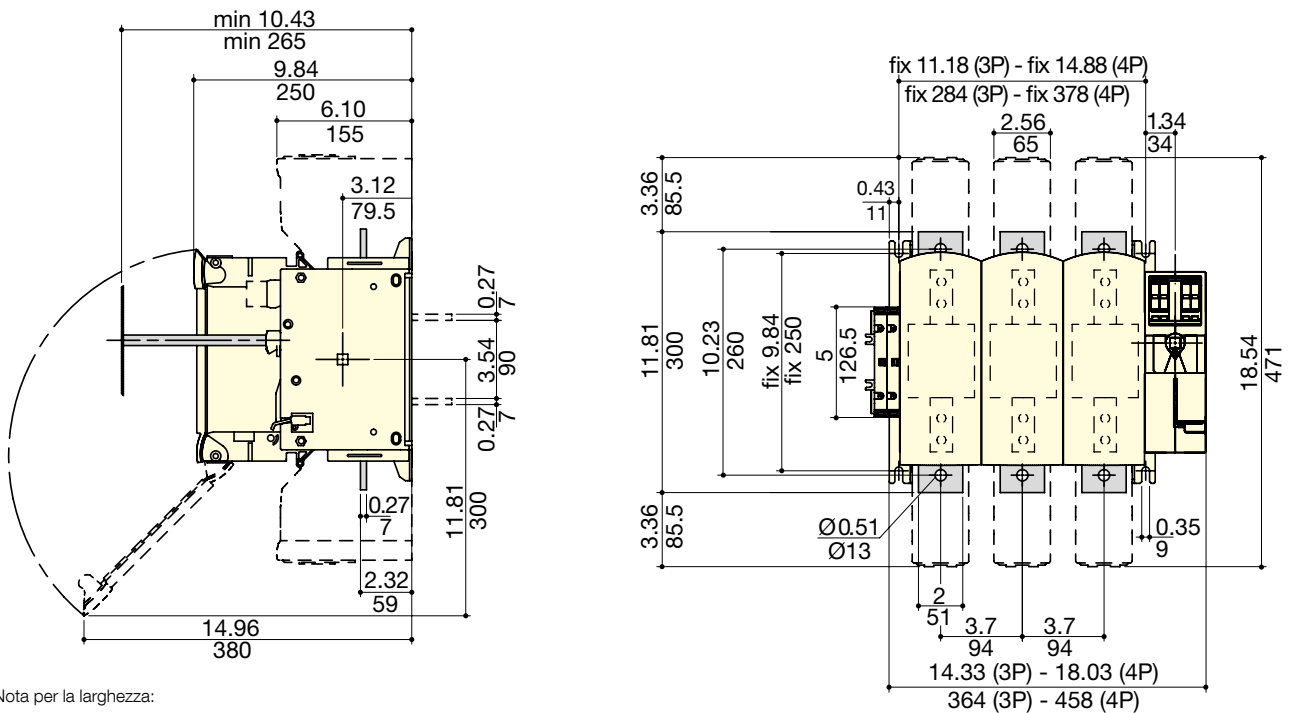
400 A / J - Taglia della scatola 7



fuser-ul_004_d_1_x_cat

Nota per la larghezza:
Per un apparecchio a 2 poli, diminuire la larghezza esterna di 2,59"/66 mm.

600 - 800 A / J - Taglia della scatola 8



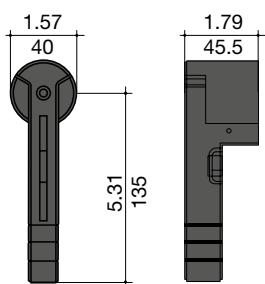
fuser_631_b_1_gp_cat

Nota per la larghezza:
Per un apparecchio a 2 poli, diminuire la larghezza esterna di 3,7"/94 mm.

Dimensioni (poll/mm) (seguito)

Da 30 a 400 A

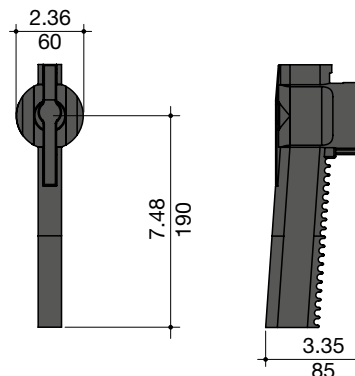
Maniglia per comando frontale diretto



siroco-ul_027_a_1_x_cat

Da 600 a 800 A

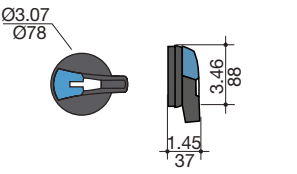
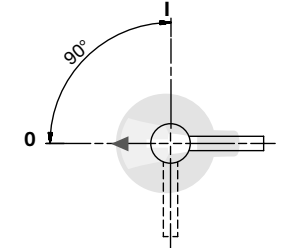
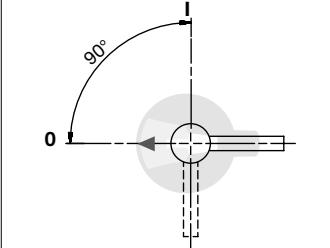
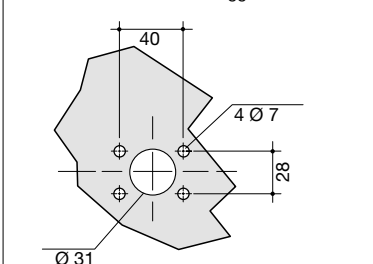
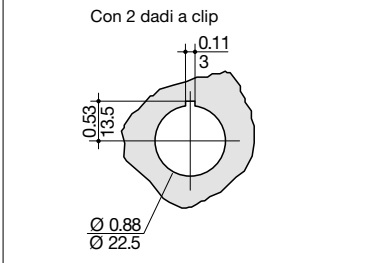
Maniglia per comando frontale diretto



siroco_267_b_1_x_cat

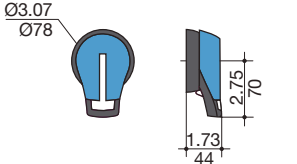
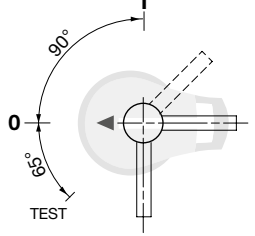
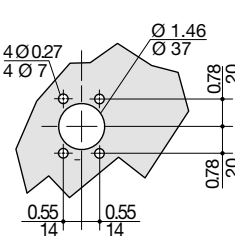
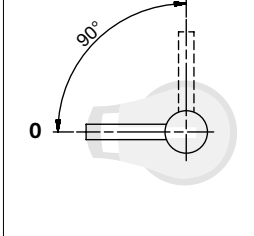
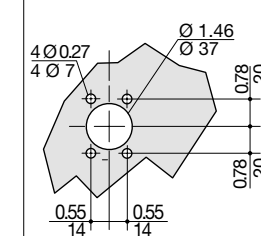
Dimensioni per maniglie per comando esterno (poll/mm)

CD 30 A - Taglia della scatola 1 / 2

| Tipo di maniglia | Comando frontale Senso di manovra | Comando laterale Senso di manovra | Foratura sulla porta |
|-----------------------------------------------------------------------------------------------------------|-------------------------------------------------------------------------------------|--------------------------------------------------------------------------------------|-------------------------------------------------------------------------------------------------------------------------------------------------------------------------------------------------------------------------------------|
| <p>Tipo S0</p>  |  |  | <p>Con 4 viti di fissaggio</p>  <p>Con 2 dadi a clip</p>  |

fuser-ul_015_a_1_gb_cat

CD 30 - 60 A - Taglia della scatola 1 / 2 / 4

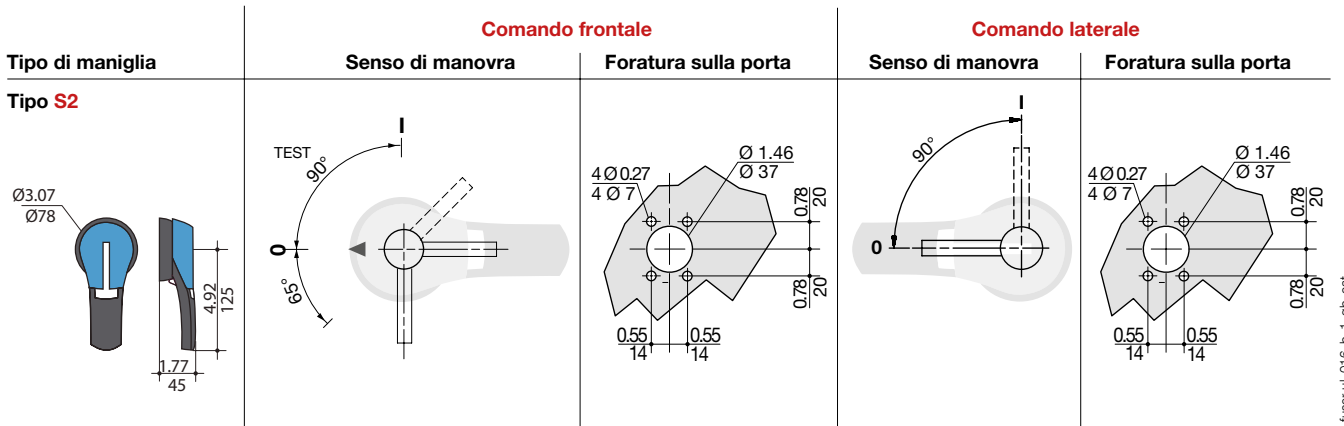
| Tipo di maniglia | Comando frontale Senso di manovra | | Comando laterale ⁽¹⁾ Senso di manovra | |
|-----------------------------------------------------------------------------------------------------------|-------------------------------------------------------------------------------------|-------------------------------------------------------------------------------------|--------------------------------------------------------------------------------------|---------------------------------------------------------------------------------------|
| | Foratura sulla porta | | Foratura sulla porta | |
| <p>Tipo S1</p>  |  |  |  |  |

fuser-ul_015_b_1_gb_cat

(1) Non per le taglie 1 e 2.

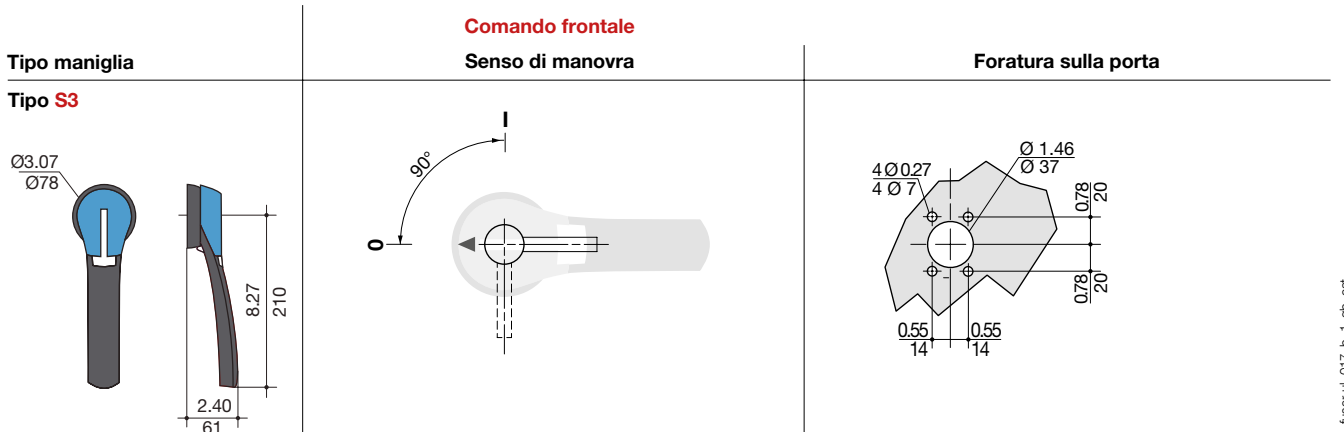
Dimensioni per maniglie per comando esterno (poll/mm)

60 - 400 A - Taglia della scatola 5 / 6 / 7



fuser-ul_016_b_1_gb_cat

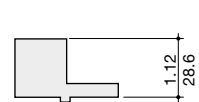
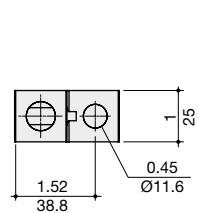
600 e 800 A - Taglia della scatola 8



fuser-ul_017_b_1_gb_cat

Morsetti a gabbia (poll/mm)

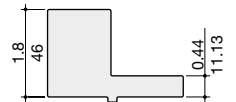
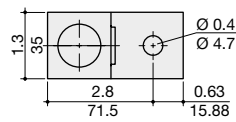
200 A



300 kcmil

sirco-ul_115_b_1_us_cat

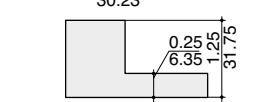
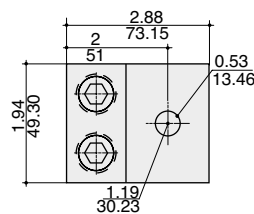
400 A



600 kcmil

sirco-ul_010_a_1_us_cat

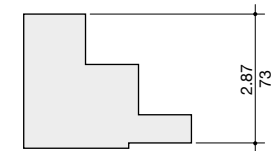
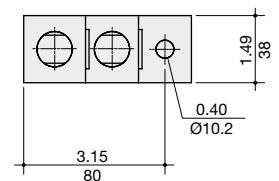
400 A



2 x 350 kcmil

sirco-ul_026_b_1_us_cat

Da 600 a 800 A



2 x 600 kcmil max

sirco_116_b_1_us_cat