



DIRIS A-40

Centraline di misura multifunzione

Conteggio e misura
mono partenza



DIRIS A-40

Funzione

Il **DIRIS A-40** è un dispositivo di monitoraggio dell'energia (PMD) montato su quadri. Consente la misurazione, il controllo e la gestione dell'energia elettrica.

Il **DIRIS A-40** offre un'ampia gamma di funzioni per la misura di tensione, corrente, potenza, energia e qualità dell'energia. Consente l'analisi di un carico monofase o trifase.

Vantaggi

Configurazione assistita

La procedura guidata di configurazione guida l'utente passo a passo. Inoltre rileva e corregge gli errori di configurazione. Questo riduce i tempi di messa in servizio e garantisce sempre un risultato affidabile.

Connessione al cloud

La gamma comprende prodotti connessi predisposti per l'IoT che consentono l'esportazione automatica dei dati per l'elaborazione in remoto, senza limiti di tempo, distanza e memorizzazione.

Sensori intelligenti

Tre tipi di sensori di corrente (TE chiusi, TR apribili e TF flessibili Rogowski) consentono l'integrazione del **DIRIS A-40** in impianti elettrici nuovi ed esistenti.

Conforme alla norma IEC 61557-12

Documento di riferimento per i dispositivi PMD (Performance metering & monitoring devices), la norma IEC 61557-12 è garanzia di un alto livello di prestazioni dei PMD nelle condizioni ambientali tipiche delle applicazioni nel settore industriale e del terziario.

La soluzione ideale per

- > Industria
- > Settore terziario
- > Infrastrutture



Punti di forza

- > Configurazione assistita
- > Connessione al cloud
- > Conforme alla norma IEC 61557-12
- > Sensori intelligenti

Tecnologie integrate



Per maggiori informazioni, consultate il nostro sito web www.socomec.com

Conformità alle norme

- > IEC 61557-12
- > UL E257746
- > EN 50160



Funzioni

Multimisura

- Correnti
 - I1, I2, I3, In, Isistema
- Tensioni e frequenza
 - V1, V2, V3, VN, Vsistema, U12, U23, U31, Usistema, f
- Potenze
 - P1, P2, P3, ΣP, Q1, Q2, Q3, ΣQ, S1, S2, S3, ΣS
 - Potenze predittive ΣP, ΣQ, ΣS
- Fattore di potenza
 - PF1, PF2, PF3, ΣPF
- Cos φ e tangente φ
 - Valori istantanei per fase

Conteggio

- Energia attiva: ± kWh
- Energia reattiva: ± kvarh
- Potenza apparente: kVAh
- Multitariffa (8 max)
- Contatore orario

Qualità

- Squilibrio di tensione
 - Vdir, Vinv, Vhom, Udir, Uinv, Unba, Vnba, Vnb, Unb
- Squilibrio di corrente
 - Idir, linv, Ihom, Inba, Inb
- Distorsione armonica totale
 - Correnti: THDi1, THDi2, THDi3, THDiN, TDDI
 - Tensione fase-neutro: THDv1, THDv2, THDv3
 - Tensione tra fasi: THDu12, THDu23, THDu31
- Singole componenti armoniche I fino al grado 63
 - Correnti: I1h, I2h, I3h, INh
 - Tensione fase-neutro: V1h, V2h, V3h
 - Tensione tra fasi: U12h, U23h, U31h
- Eventi relativi alla qualità
 - Buchi, interruzioni e picchi di tensione (EN50160)
 - Fattore K e fattore di cresta
- Eventi in conformità alla norma EN 50160
 - Buchi, interruzioni, picchi di tensione

Monitoraggio della protezione

- Monitoraggio del contatto ausiliario
- Report e allarme in caso di sganci
- Numero di manovre

Curve di carico e registro cronologico (max 130 giorni)

- Potenza attiva, reattiva e apparente
- Correnti, tensioni e frequenza

Allarmi

- Allarmi per tutti i valori elettrici, eventi e variazioni dello stato d'ingresso, possibilità di combinazione logica
- Orodatazione degli eventi

Comunicazione

- DIRIS A-40 Modbus RS485 di serie
- DIRIS A-40 Modbus Ethernet
- DIRIS A-40 PROFIBUS DPV1

Ingressi

- 3 ingressi digitali
 - Alimentazione tramite DIRIS A-40 o una sorgente esterna
 - Funzione: stato logico, stato interruttore automatico, conteggio degli impulsi o conteggio multifluido di sincronizzazione
- 2 uscite logiche
 - Funzione: Comando, emissione di impulsi di energia, alleggerimento del carico, allarme

Funzioni

Monitoraggio

- Misura in tempo reale di valori elettrici.
- Visualizzazione dei dati in formato grafico o tabellare.
- Analisi della qualità dell'energia delle sorgenti di alimentazione e dei carichi.



Conteggio

- Misurazione dell'energia attiva, reattiva e apparente.
- Registro storico delle misure.
- Visualizzazione grafica su base mensile, settimanale, giornaliera e oraria.

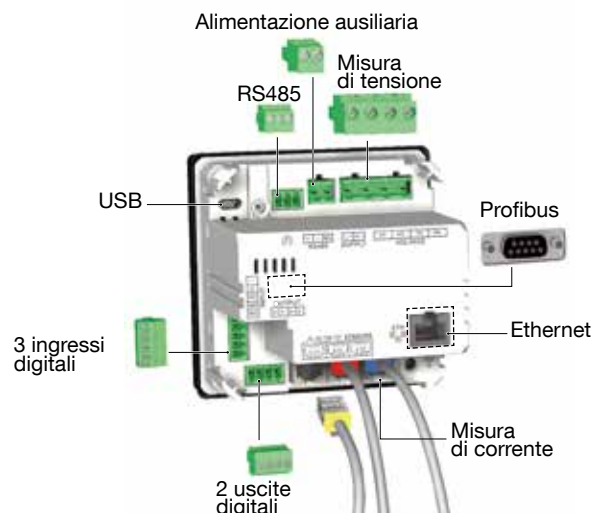


Allarmi

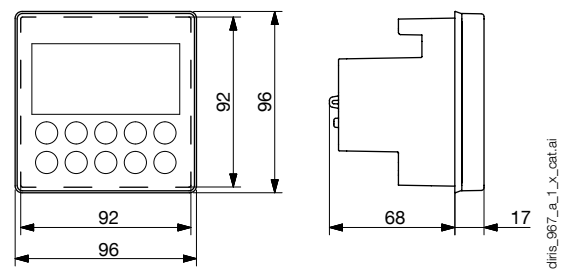
- Visualizzazione degli allarmi.
- Storico degli allarmi.



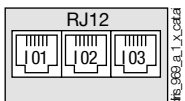
Morsetti



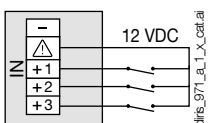
Dimensioni (mm)



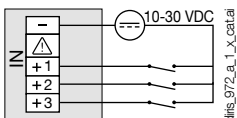
Misura della corrente



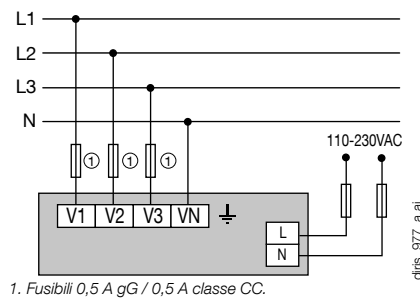
3 ingressi alimentati dal prodotto



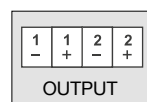
3 ingressi con alimentazione esterna



Collegamenti di tensione incl. alimentazione ausiliaria



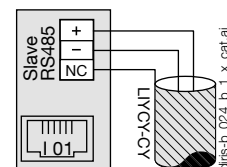
2 uscite



Terra



RS485



DIRIS A-40

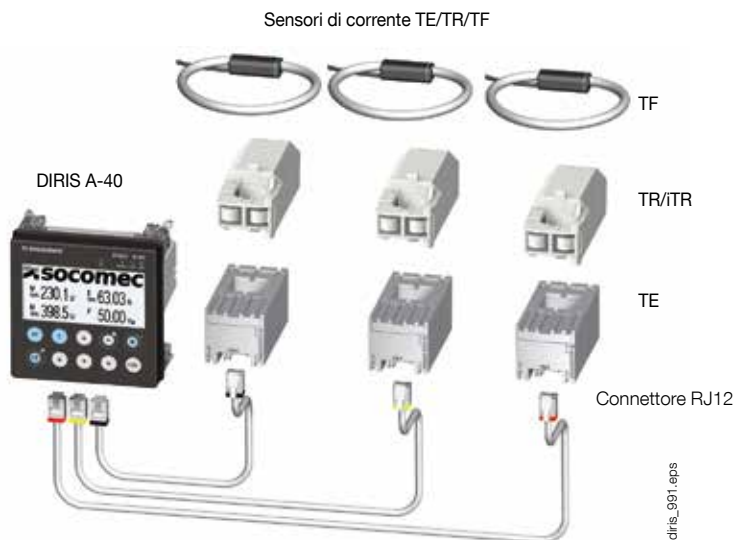
Centraline di misura multifunzione

Collegamenti

Sensori di corrente corrispondenti

Vari tipi di sensori di corrente possono essere collegati al DIRIS A-40: chiusi (TE), apribili (TR) o Rogowski (TF). Questa gamma di sensori è adatta a tutti i tipi di impianti nuovi o esistenti. La connessione rapida RJ12 rende il collegamento facile e affidabile ed evita gli errori di cablaggio. Il DIRIS A-40 effettua il riconoscimento automatico della taglia e del tipo di sensore. Questo garantisce la precisione complessiva della catena di misura globale costituita dalla combinazione DIRIS A-40 + sensore di corrente. Per maggiori informazioni: vedere la pagina "Trasformatori TE".

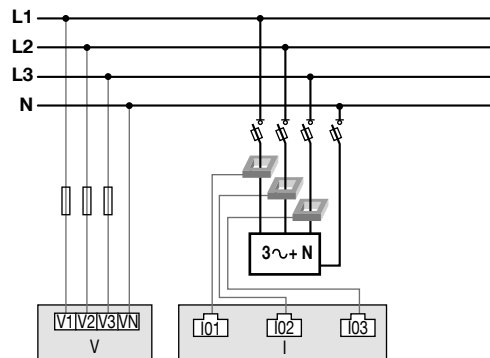
Sensori di corrente chiusi TE



Esempi di rete e collegamenti

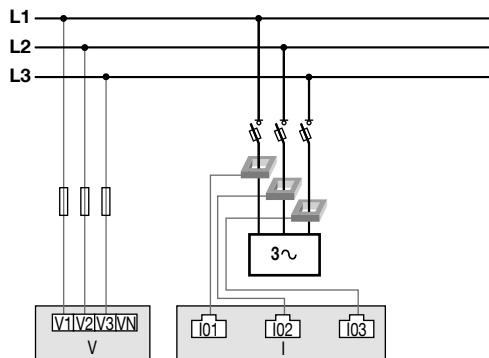
Trifase + Neutro

3F+N - 3 TA (1 carico trifase + neutro calcolato)



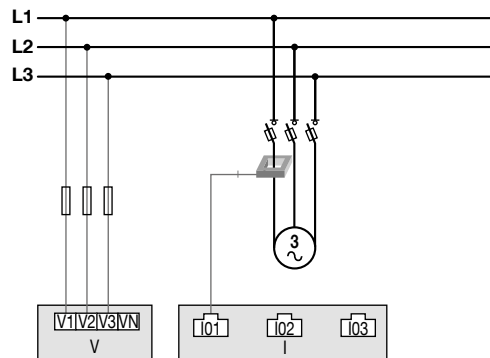
Trifase

3F - 3TA (1 carico trifase)



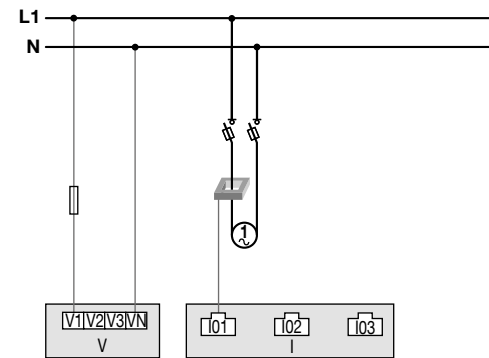
Trifase

3F - 1 TA (1 carico trifase bilanciato)



Monofase

1F+N - 1TA (1 carico monofase)



1. Fusibili 0,5 A gG / 0,5 A classe CC.

In caso di autoalimentazione, è sempre necessario aggiungere un fusibile al neutro.

TA: Sensore di corrente 3~ Carico

Caratteristiche del DIRIS A-40

Caratteristiche elettriche

Alimentazione ausiliaria	
Tensione alternativa	110/400 VAC o 120/300 VDC - Cat III
Frequenza	50/60 Hz
Consumo di potenza	5 VA AC / 1,5 VA DC (48250500) 8 VA AC / 2,5 VA DC (48250501 e 48250502)
Collegamento	Morsettiera estraibile, 2 x 2 posizioni, cavo rigido 0,5 - 2,5 mm ² o cavo flessibile con puntale 0,25 - 1,5 mm ²

Caratteristiche di misura

Misura di potenza ed energia	
Precisione	Classe 0,2 solo DIRIS A-40
Energia attiva e potenza attiva	Classe 0,5 con sensori TE, TF o iTR Classe 1 con sensori TR
Precisione energia reattiva	Classe 2 con sensori TE, TR o TF
Misura del fattore di potenza	
Precisione	Classe 0,5 con sensori TE, TF o iTR Classe 1 con sensori TR
Misura della tensione	
Caratteristiche della rete misurata	50-300 VAC (Ph/N) - 87-520 VAC (Ph/Ph) - CAT III
Intervallo di frequenza	Da 45 a 65Hz
Precisione della frequenza	Classe 0,02
Tipo di rete	Monofase/bifase/bifase con neutro/trifase/trifase con neutro
Misura mediante trasformatore di tensione	Primario: 400 000 VAC Secondario: 60, 100, 110, 173, 190 VAC
Consumo degli ingressi	≤ 0,1 VA
Precisione di misura della tensione	Classe 0,2
Collegamento	Morsettiera removibile, 4 posizioni, cavo rigido 0,5 - 2,5 mm ² o cavo flessibile con puntale 0,25 - 1,5 mm ²
Misura della corrente	
Numero di ingressi di corrente	3
Sensori di corrente corrispondenti	Sensori di corrente chiusi TE, apribili TR, flessibili TF
Precisione	Classe 0,2 solo DIRIS A-40 Classe 0,5 con sensori TE, TF o iTR Classe 1 con sensori TR
Collegamento	Cavo specifico Socomec con connettori RJ12

Caratteristiche ingressi

Numero	3
Tipo/alimentazione elettrica	Optoisolatore con polarizzazione interna (12 VDC ± 10%) o esterna (12-24 VDC ± 20%)
Funzione degli ingressi	Stato logico, stato interruttore automatico, topografia di sincronizzazione, conteggio di impulsi multifluido
Collegamento	Morsettiera a vite estraibile, 5 posizioni, cavo rigido o flessibile da 0,14 - 1,5 mm ²

Caratteristiche di uscita

Numero	2
Tipo	Optoisolatore 30 VDC max 20 mA max - SELV
Funzione delle uscite	Comando, uscita impulsi di energia, alleggerimento del carico, allarme
Collegamento	Morsettiera a vite estraibile, 4 posizioni, cavo rigido o flessibile da 0,14 - 1,5 mm ²

Caratteristiche di comunicazione

DIRIS A-40 RS485	
Collegamento	RS485
Tipo di collegamento	Da 2 a 3 fili half-duplex
Protocollo	Modbus RTU
Velocità di trasmissione in baud	Da 1200 a 115200 baud
USB	Configurazione del DIRIS A-40
Modulo comunicazione PROFIBUS-DP	
Collegamento	SUB D9
Protocollo	PROFIBUS® DP
Velocità PROFIBUS®	9,8 kbauds ... 12 Mbauds

Riferimenti

Dispositivi di monitoraggio DIRIS A-40		Codice
DIRIS A-40	Modbus RS485 - 3 ingressi/2 uscite	4825 0500
DIRIS A-40	Modbus TCP Ethernet e webserver - Modbus RS485 - 3 ingressi/2 uscite	4825 0501
DIRIS A-40	Profibus DPV1 - Modbus RS485 - 3 ingressi/2 uscite	4825 0502