

MASTERYS

Armadio batteria

Installationshandbuch und Bedienungsanleitung (DE)

Manual de instalación y uso (ES)

Manuel d'installation et d'utilisation (FR)

Installation and operating manual (EN)

Manuale di installazione e uso (IT)



CONDIZIONI DI GARANZIA

L'armadio batteria SOCOMEC fa parte di un sistema UPS.

Per le condizioni di garanzia fare riferimento al relativo capitolo del manuale dell'UPS.

SOCOMECC mantiene i diritti di proprietà totale ed esclusiva del presente documento. Al destinatario del documento è garantito solo il diritto personale di utilizzarlo per l'applicazione indicata da SOCOMEC. Qualsiasi riproduzione, modifica o diffusione di questo documento, in parte o nella sua interezza e con qualsiasi mezzo, è espressamente proibita se non dietro espresso consenso scritto di SOCOMEC.

Il presente documento non è un capitolato tecnico. SOCOMEC si riserva il diritto di apportare eventuali modifiche alle informazioni riportate senza obbligo di preavviso.

SOMMARIO

1. NORME DI SICUREZZA	4
1.1. ETICHETTA DI AVVERTIMENTO	7
2. REQUISITI	8
2.1. TRASPORTO E MOVIMENTAZIONE	8
2.2. REQUISITI AMBIENTALI	9
3. INSTALLAZIONE	10
3.1. POSIZIONAMENTO CORRETTO	10
3.2. RIMOZIONE	11
3.3. COLLEGAMENTO	12
3.4. ASSEMBLAGGIO	15
4. SPECIFICHE TECNICHE	16

1. NORME DI SICUREZZA

PERICOLO	Rischio elevato: pericolo di morte o di lesioni gravi
ATTENZIONE	Rischio medio: possono verificarsi incidenti mortali o tali da provocare gravi lesioni
AVVERTENZA	Rischio basso/medio: possono verificarsi lesioni non gravi
NOTA	Rischio basso: informazioni sulla natura del pericolo e sulle possibili conseguenze



NOTA: Questo manuale utente indica le procedure di installazione e manutenzione, i dati tecnici e le istruzioni di sicurezza per i prodotti SOCOMEC. Per ulteriori informazioni visitare il sito web Socomec: www.socomec.com.



NOTA: Prima di effettuare qualsiasi operazione sull'unità, leggere attentamente il manuale di installazione e uso. È necessario leggere, comprendere e osservare tutte le istruzioni di sicurezza contenute in questo documento. Tenere il manuale a portata di mano per future consultazioni.



PERICOLO: La mancata osservanza delle norme di sicurezza potrebbe causare infortuni mortali o gravi lesioni e danni all'apparecchiatura o all'ambiente.



NOTA: Qualsiasi intervento sull'apparecchiatura deve essere eseguito da tecnici qualificati specializzati che abbiano frequentato corsi di formazione SOCOMEC in materia di costruzione, installazione e pericoli e siano esperti in procedure, prassi e precauzioni da adottare.



PERICOLO: All'interno dell'armadio sono presenti tensioni elettriche elevate, pericolose per il personale di manutenzione non adeguatamente qualificato e addestrato per tali mansioni. Mantenere il personale non qualificato lontano dalle batterie.



NOTA: Questa apparecchiatura è conforme alle direttive della Comunità Europea per le apparecchiature industriali ed è contrassegnata dal marchio di omologazione CE.



NOTA: Installare l'unità rispettando le distanze indicate al fine di impedire l'accesso a dispositivi di manipolazione e garantire una ventilazione sufficiente (fare riferimento al capitolo «Requisiti ambientali»).



NOTA: Installare l'unità in un locale con le seguenti caratteristiche:

- di dimensioni adeguate
- pulito
- adeguatamente ventilato
- mantenuto a una temperatura compresa tra 0°C e 40°C (da 15°C a 25°C consigliata per una maggiore durata di vita della batteria)
- dotato di un pavimento la cui portata sia adeguata a sostenere il peso dell'unità
- privo di elementi conduttori, infiammabili, esplosivi e corrosivi
- privo di umidità, vapore, muffa, insetti, parassiti, polvere abrasiva, gas corrosivi, atmosfera salina o liquido refrigerante di raffreddamento contaminato, esalazioni nocive, polvere esplosiva/miscele gassose, ventilazione limitata (per UPS e/o batteria), calore irraggiato o condotto da altre fonti
- livello di inquinamento < 2 secondo la norma IEC 60664-1
- atmosfera non conduttiva, infiammabile, esplosiva o corrosiva
- ambiente non radioattivo.



NOTA: Evitare di:

- installare l'unità all'aperto
- collocare l'unità in un locale con lavori di costruzione in corso
- inserire corpi estranei nell'unità
- esporre l'unità a pioggia o irraggiamento solare diretto
- esporre l'unità a vibrazioni anomale, urti o inclinarla.



AVVERTENZA: Se si riscontrano danni all'esterno o all'interno dell'unità o qualora risultino danneggiati o mancanti eventuali accessori, contattare SOCOME. Non utilizzare l'unità nel caso abbia subito un violento urto meccanico di qualsiasi tipo.



NOTA: Quando l'apparecchiatura viene spostata da un luogo freddo a un luogo caldo, attendere circa due ore prima di attivarla.



AVVERTENZA: Non tentare di aprire o fare a pezzi le batterie. L'elettrolita che contengono è pericoloso per la pelle e per gli occhi. Possono essere rilasciate sostanze tossiche.



AVVERTENZA: Non gettare le batterie sul fuoco: possono esplodere.



ATTENZIONE: Prestare attenzione a non indossare indumenti e calzature su cui possono accumularsi cariche elettrostatiche. Per la pulizia della batteria deve essere utilizzato un panno assorbente inumidito solo con acqua. Altri agenti detergenti possono causare l'accumulo di carica elettrostatica o danneggiare gli involucri della batteria.



NOTA: Quando si eseguono interventi sull'unità, utilizzare dispositivi di protezione individuale (DPI).



NOTA: Quando si esegue l'installazione elettrica, devono essere osservate tutte le norme applicabili specificate dall'IEC (in particolare la IEC 60364) e dal fornitore di energia elettrica. Rispettare tutte le norme nazionali applicabili alle batterie. Per ulteriori informazioni, fare riferimento al capitolo «Specifiche tecniche».



NOTA: Utilizzare soltanto accessori raccomandati o venduti dal produttore.



NOTA: Le batterie devono essere sostituite soltanto con i tipi raccomandati o venduti dal produttore. La sostituzione delle batterie deve essere eseguita solamente da tecnici qualificati.



NOTA: Prima di collegare l'unità, verificarne la piena compatibilità con il modello di UPS da abbinare.



NOTA: Se si utilizzano armadi non forniti dai produttori degli UPS, sarà responsabilità dell'installatore controllare la compatibilità elettrica e la presenza di dispositivi di protezione adeguati tra l'UPS e l'armadio batteria (fusibili e sezionatori di capacità sufficiente per proteggere i cavi dall'UPS all'armadio batteria). Non appena acceso l'UPS (prima di chiudere gli interruttori della batteria) è necessario verificare opportunamente i parametri della batteria (tensione, capacità, numero di elementi ecc.) sul menù del sinottico. Se i valori indicati sulla targa dati dell'armadio batteria non corrispondono a quelli visualizzati sul sinottico, correggere le impostazioni.



NOTA: Per il collegamento dell'UPS all'armadio batteria, utilizzare esclusivamente i cavi a doppio isolamento forniti in dotazione con l'unità.



AVVERTENZA: Le batterie possono rappresentare un rischio di scosse elettriche e di elevata corrente di cortocircuito. Per qualsiasi intervento di manutenzione sulle batterie, osservare le seguenti precauzioni:

- togliere orologi, anelli o altri oggetti metallici
- utilizzare esclusivamente attrezzi con impugnature isolate
- indossare guanti e stivali di gomma
- non appoggiare attrezzi o componenti metallici sopra le batterie
- prima di collegare o scollegare i morsetti della batteria, scollegare la sorgente di ricarica
- stabilire se la batteria sia stata inavvertitamente messa a terra. In caso affermativo, rimuovere il collegamento a terra. Il contatto con qualsiasi parte di una batteria collegata a terra può provocare scosse elettriche. La probabilità di tali scosse elettriche può essere diminuita se tali collegamenti a terra vengono rimossi durante l'installazione e la manutenzione (ciò è valido per apparecchiature e caricabatteria esterni non dotati di un circuito di alimentazione collegato a terra).



ATTENZIONE: Le batterie non devono essere né collegate né scollegate quando scorre la corrente. Prima isolare il circuito altrove.



ATTENZIONE: Prima di eseguire qualsiasi operazione, accertarsi che:

- gli interruttori ubicati all'interno dell'armadio batteria siano aperti
- l'UPS non sia sotto tensione e che tutti gli interruttori di rete o della batteria siano aperti
- gli interruttori a monte dell'UPS siano aperti
- attendere per circa 5 minuti che l'unità si scarichi completamente.



NOTA: Collegare il conduttore di terra PE prima di eseguire qualsiasi altro collegamento.



PERICOLO! RISCHIO DI SCOSSE ELETTRICHE: Scollegare tutte le sorgenti di alimentazione prima di eseguire qualsiasi operazione sull'unità (interventi di pulizia e manutenzione, collegamento di apparecchiature ecc.).



PERICOLO! RISCHIO DI SCOSSE ELETTRICHE: Dopo aver scollegato tutte le alimentazioni, attendere circa 5 minuti per consentire la scarica totale dell'unità.



PERICOLO! RISCHIO DI SCOSSE ELETTRICHE: Non agire sui sezionatori presenti sull'unità durante il funzionamento dell'UPS da batteria.



PERICOLO! RISCHIO DI SCOSSE ELETTRICHE: Non esiste alcun isolamento tra le batterie e la rete di alimentazione, pertanto è estremamente pericoloso toccare qualsiasi parte della batteria di accumulatori.



ATTENZIONE: Osservare scrupolosamente quanto segue:

- polarità di ogni singola stringa: eventuali errori di cablaggio con inversione della polarità della batteria possono provocare danni permanenti all'apparecchiatura
- sezione dei cavi (fare riferimento al capitolo «Requisiti elettrici»).



NOTA: Non appena acceso l'UPS (prima di chiudere gli interruttori della batteria) è necessario verificare opportunamente i parametri della batteria (tensione, capacità, numero di elementi ecc.) sul menù del sinottico. Se i valori indicati sulla targa dati dell'armadio batteria non corrispondono a quelli visualizzati sul sinottico, correggere le impostazioni.



NOTA: Se è necessario smaltire l'unità, consegnarla ai centri autorizzati di raccolta e smaltimento dei materiali che compongono il sistema.



NOTA: Le batterie sono considerate rifiuti tossici. In caso di rottamazione dell'armadio batteria, è obbligatorio affidare l'apparecchiatura solo ed esclusivamente a società specializzate nello smaltimento dei materiali che la compongono. Queste hanno l'obbligo di suddividere e smaltire i vari componenti secondo le disposizioni di legge in vigore nel paese di installazione dell'impianto.



NOTA: Qualsiasi utilizzo diverso dallo scopo specificato sarà considerato improprio. Il produttore/fornitore non potrà essere ritenuto responsabile di eventuali danni derivati da tale utilizzo. Rischi e responsabilità sono a carico del gestore del sistema.

1.1. ETICHETTA DI AVVERTIMENTO

L'etichetta di avvertimento fornita identifica il locale batteria.

Applicare l'etichetta in posizione visibile dall'esterno del locale batteria.



Al personale non qualificato è vietato operare sulle batterie.



Non fumare, non utilizzare fiamme libere e non generare scintille in prossimità degli accumulatori.



Gli accumulatori sono pesanti! Utilizzare mezzi di trasporto e sollevamento idonei a operare in sicurezza.



La connessione in serie di più accumulatori può raggiungere tensioni pericolose.



L'elettrolito è corrosivo sui metalli e ustionante sulla pelle e su tutte le parti del corpo umano.



ATTENZIONE!
Rischio di esplosione! Evitare cortocircuiti!
Non appoggiare mai attrezzi o oggetti metallici sugli accumulatori.



Indossare occhiali di protezione e un abbigliamento adeguato.



Leggere attentamente le istruzioni d'uso.
Leggere il manuale prima di utilizzare l'apparecchiatura.



Indossare guanti e abbigliamento di protezione.



Morsetto di messa a terra.



In caso di contatto con gli occhi, lavare immediatamente e abbondantemente con acqua e consultare un medico. In caso di incidente o di malessere, consultare immediatamente un medico.



Per spostare l'unità sono necessarie **ALMENO DUE PERSONE**.



Le batterie e le parti correlate contengono piombo. Se ingerito, il piombo è pericoloso per la salute. Lavare sempre le mani dopo la manipolazione!

2. REQUISITI

2.1. TRASPORTO E MOVIMENTAZIONE

- L'imballo garantisce la stabilità dell'apparecchiatura durante tutte le operazioni di trasporto e movimentazione.
- Durante le operazioni di trasporto e movimentazione l'unità deve essere mantenuta in posizione verticale.
- Verificare che la portata del pavimento sia adeguata a sostenere il peso dell'unità.
- Trasportare l'apparecchiatura nel proprio imballo il più vicino possibile al luogo dell'installazione.



ATTENZIONE! PESO ELEVATO!

Movimentare l'unità utilizzando un carrello elevatore a forche, prestando sempre la massima attenzione.



Per spostare l'unità sono necessarie **ALMENO DUE PERSONE**.



Evitare di movimentare l'unità esercitando pressione sulla porta anteriore.



Quando si movimenta l'unità su superfici in pendenza, anche lievemente inclinate, utilizzare le opportune attrezzature di bloccaggio e dispositivi di frenaggio atti a garantire che l'unità non si ribalti.



Quando l'apparecchiatura viene spostata da un luogo freddo a uno caldo, attendere circa due ore prima di metterla in funzione.



PRECAUZIONI IN CASO DI DANNI.

Se si riscontrano danni all'esterno o all'interno dell'unità o qualora risultino danneggiati o mancanti eventuali accessori, contattare **SOCOMECC**.

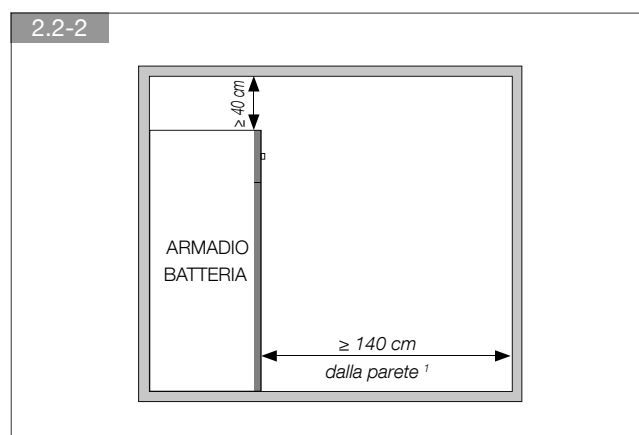
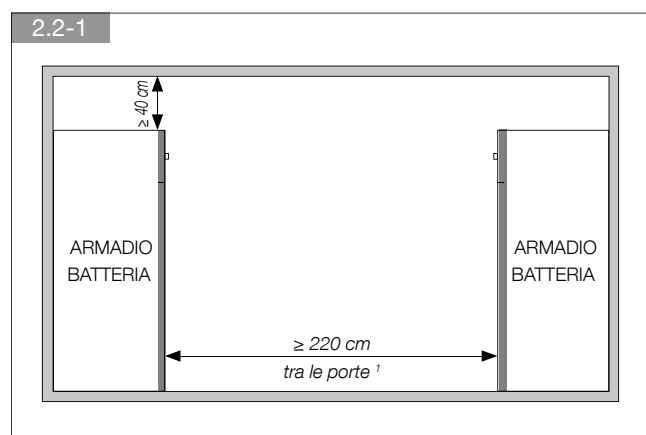
2.2. REQUISITI AMBIENTALI

Installare l'unità in un locale al quale possano accedere solo tecnici qualificati. Il locale deve essere:

- di dimensioni adeguate;
- pulito;
- privo di oggetti infiammabili;
- mantenuto ad una temperatura compresa tra 0 °C e 40 °C.

L'unità non è progettata per uso esterno. Non esporla alla luce diretta del sole.

Vedere CARATTERISTICHE TECNICHE.



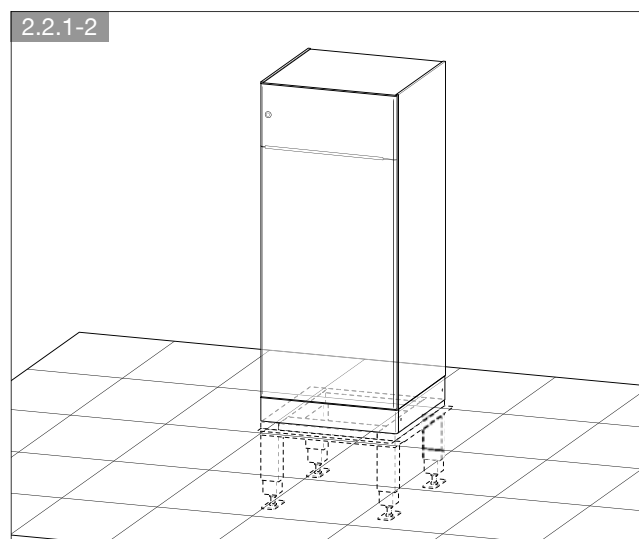
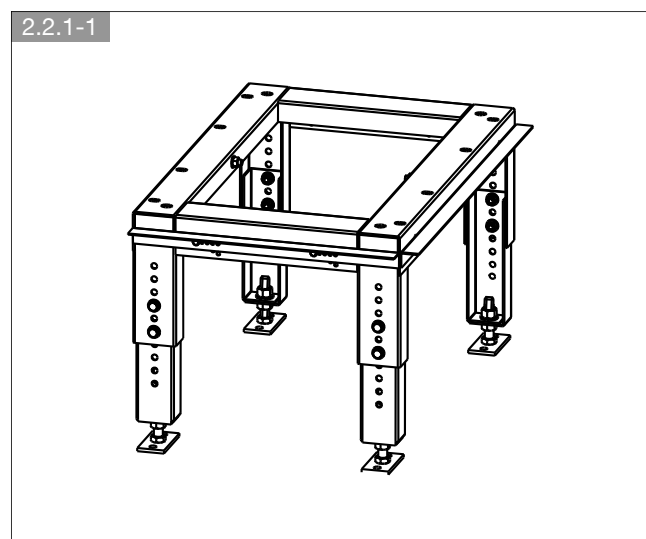
1. In conformità con lo standard IEC 60364.

2.2.1. Installazione su pavimento tecnico sopraelevato

Utilizzare il telaio regolabile per installare l'unità su pavimento sopraelevato. Tale struttura sostiene il peso dell'unità.



Per informazioni sulle operazioni di montaggio del telaio, fare riferimento al manuale di installazione pertinente fornito con l'imballo originale.



3. INSTALLAZIONE



ATTENZIONE!

Prima di eseguire qualsiasi operazione accertarsi che:

- l'interruttore che si trova all'interno dell'armadio batteria sia aperto;
- l'UPS non sia sotto tensione e tutti gli interruttori di rete o della batteria siano aperti;
- gli interruttori a monte dell'UPS siano aperti.



Eventuali errori di cablaggio con inversione della polarità della batteria possono provocare danni permanenti all'apparecchiatura.

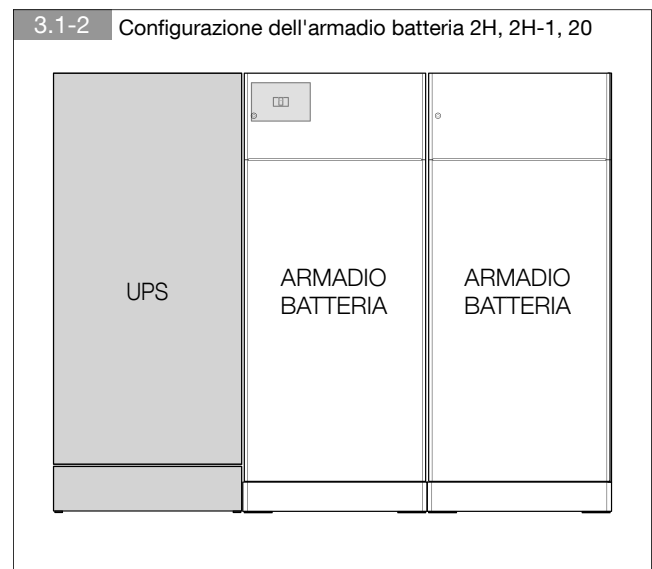
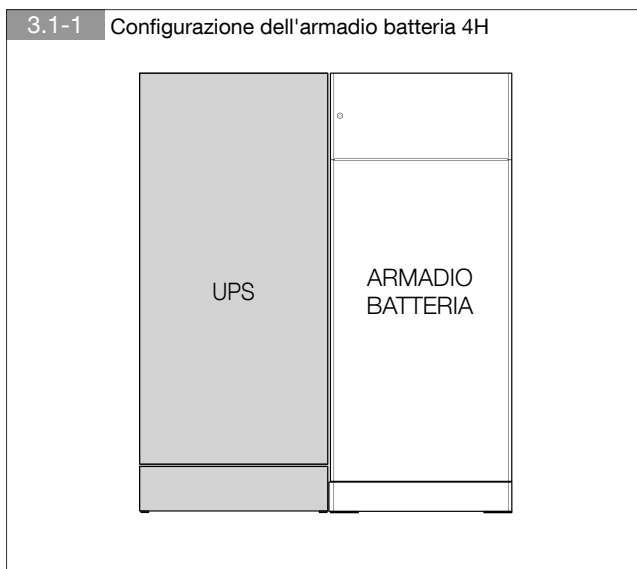


Per il collegamento dell'UPS all'armadio batteria, utilizzare esclusivamente i cavi forniti in dotazione.

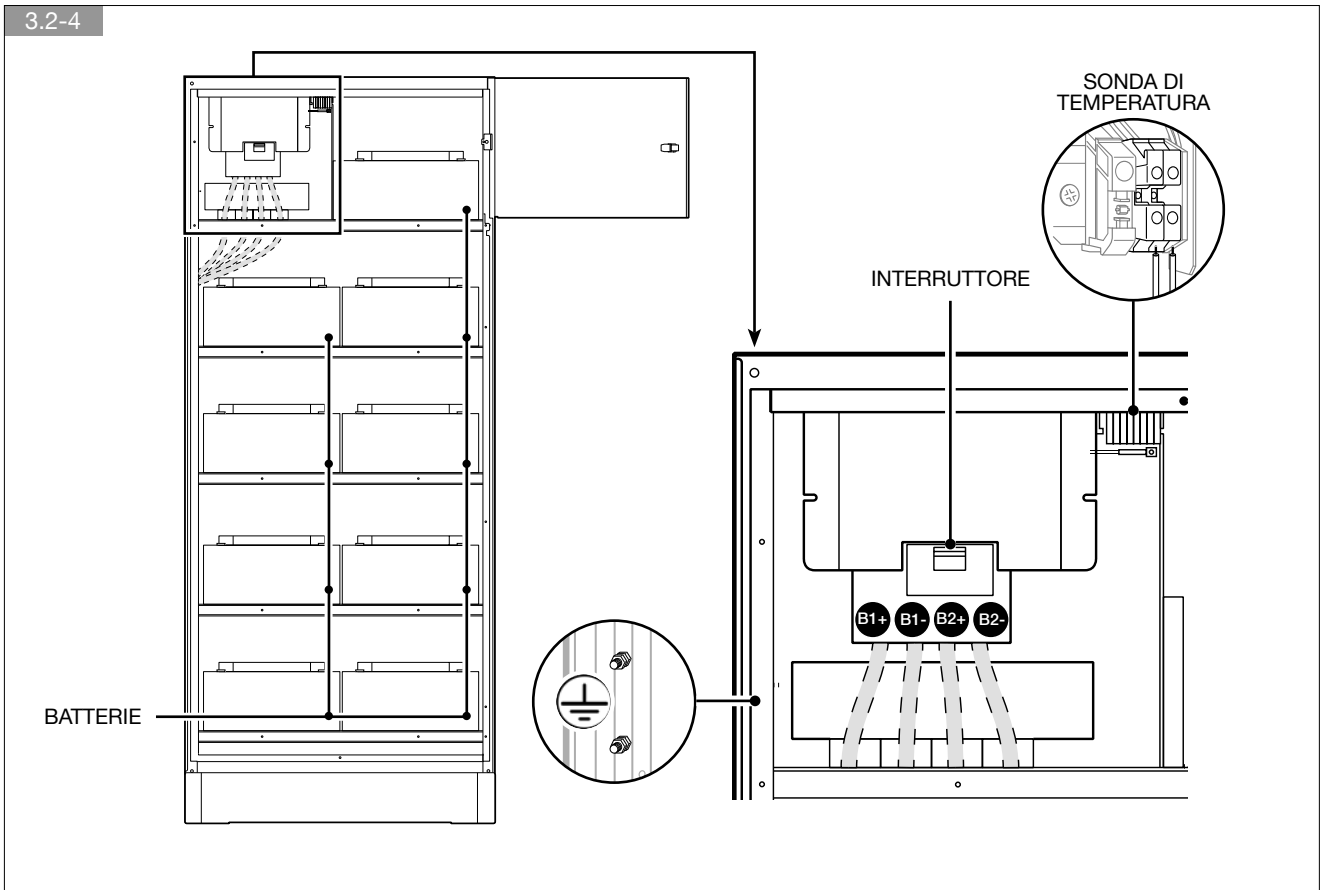
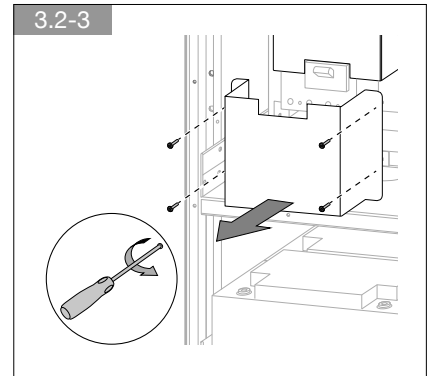
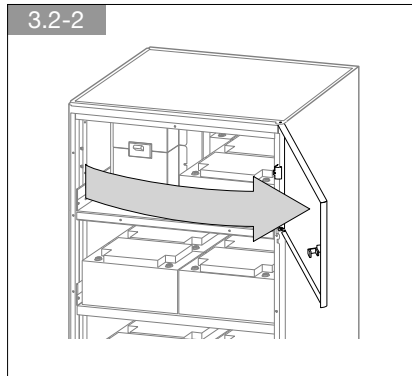
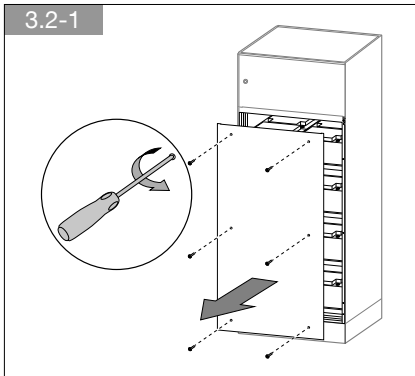


Non appena l'UPS viene alimentato (prima di chiudere gli interruttori della batteria) è necessario verificare i corretti parametri della batteria (tensione, capacità, numero di elementi, ecc.) sul menù del sinottico. Se i valori indicati sulla targa dati dell'armadio batteria non corrispondono a quelli visualizzati sul sinottico, correggere le impostazioni.

3.1. POSIZIONAMENTO CORRETTO

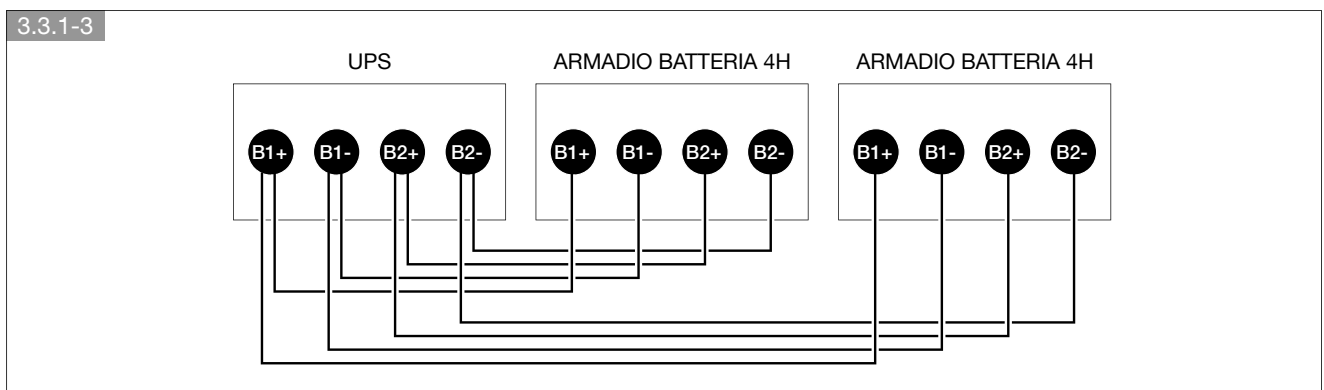
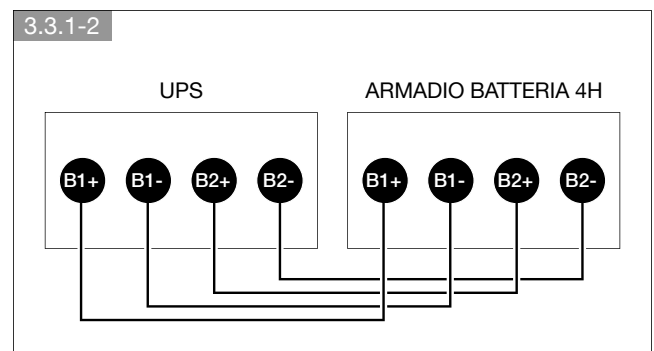
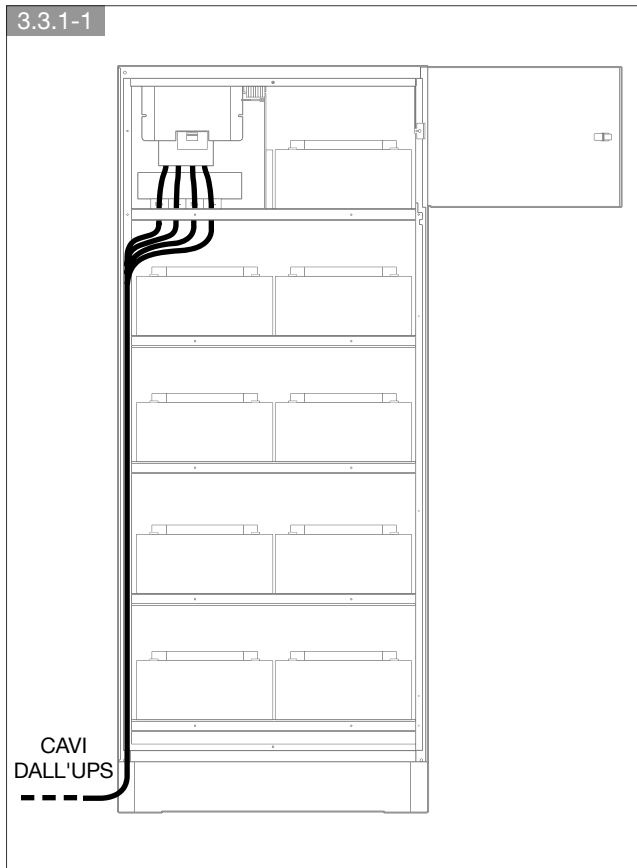


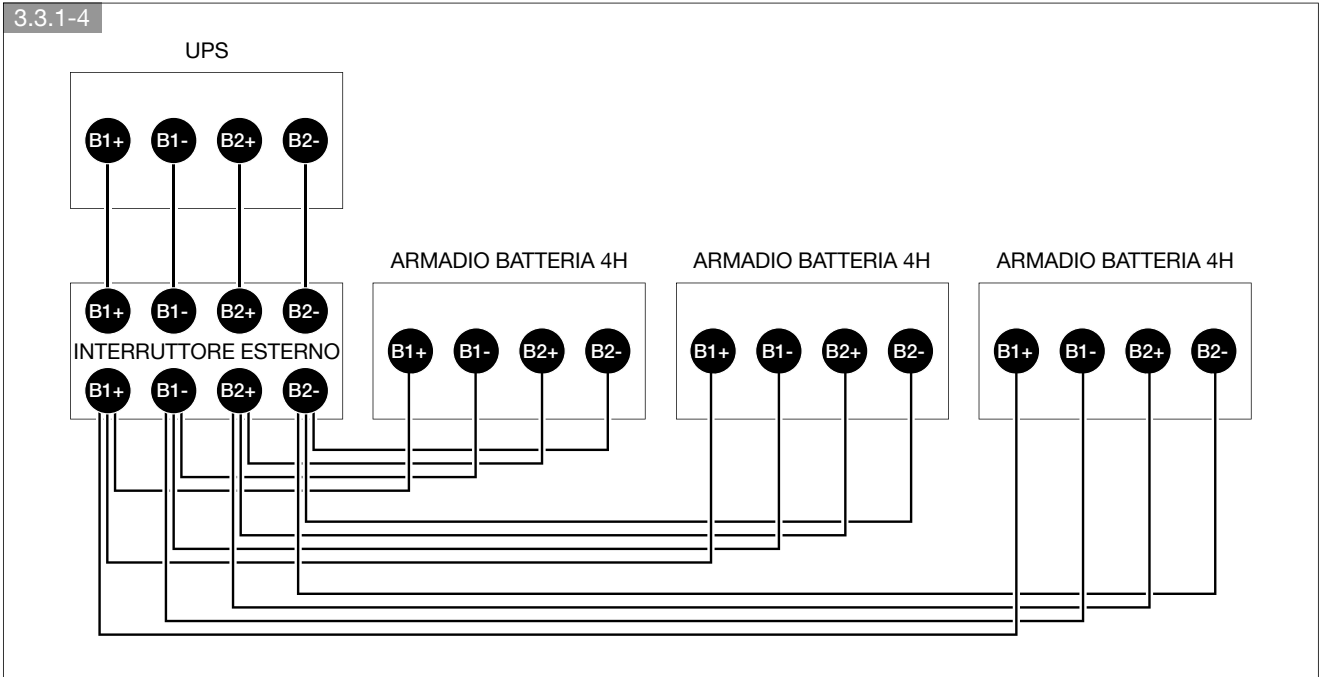
3.2. RIMOZIONE



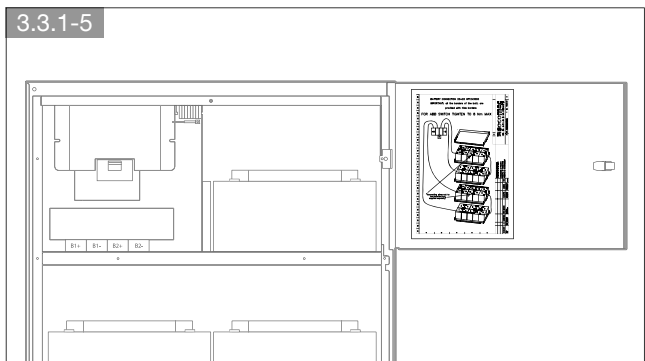
3.3. COLLEGAMENTO

3.3.1. COLLEGAMENTO DELL'ARMADIO BATTERIA 4H

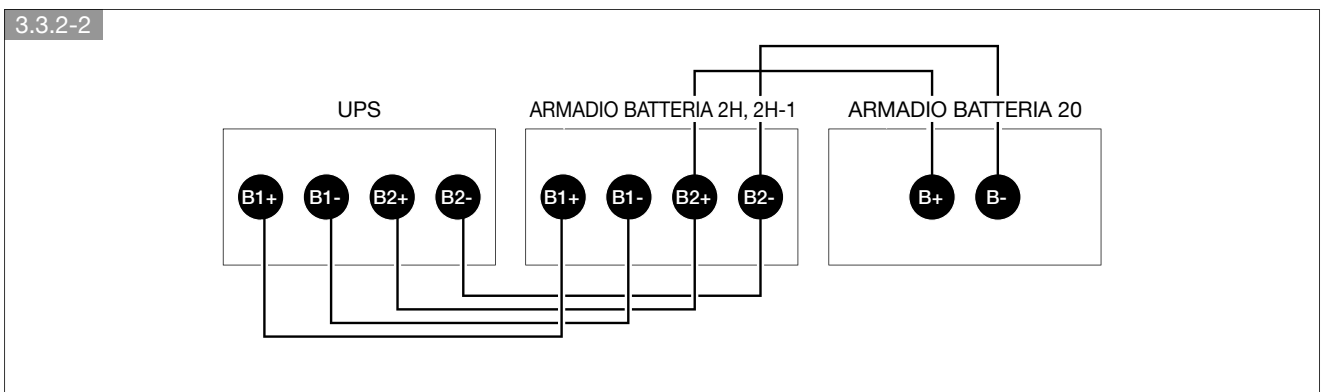
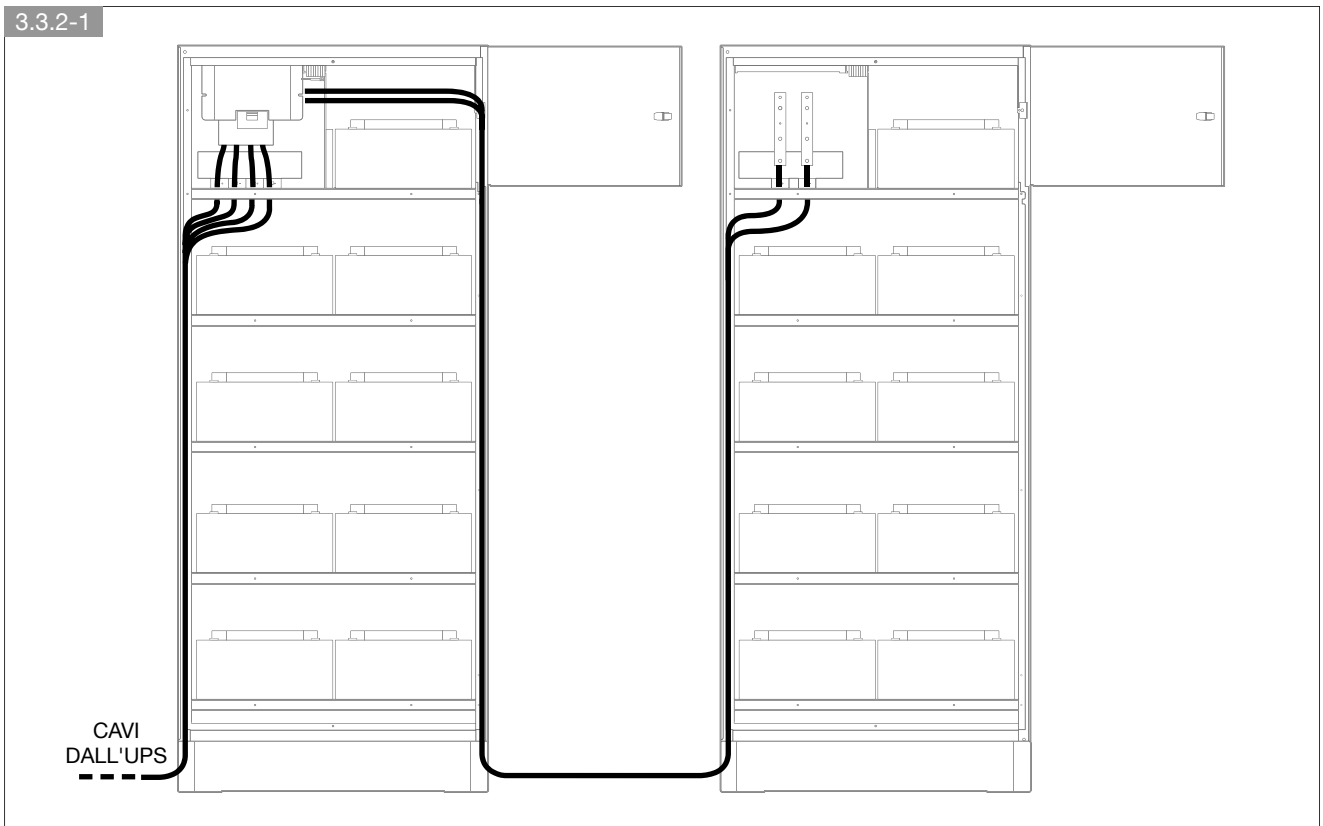




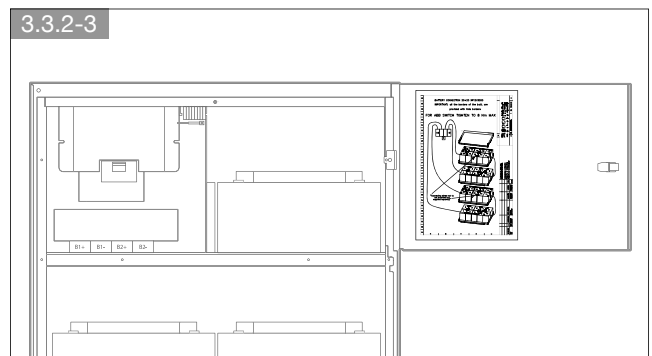
Collegare le batterie seguendo lo schema all'interno della porta.



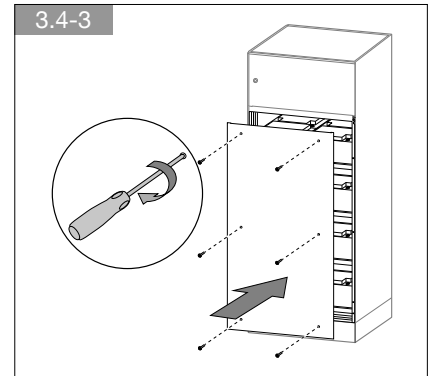
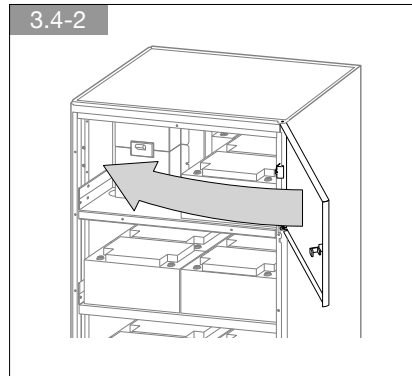
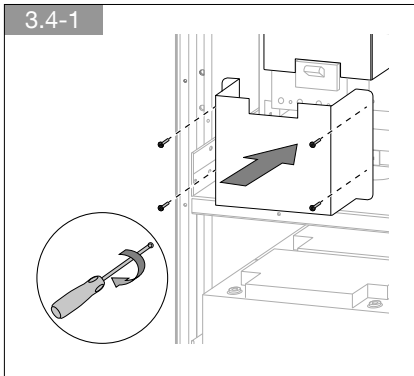
3.3.2. COLLEGAMENTO DELL'ARMADIO BATTERIA 2H, 2H-1, 20



Collegare le batterie seguendo lo schema all'interno della porta.



3.4. ASSEMBLAGGIO



4. SPECIFICHE TECNICHE

Specifiche tecniche	
Dimensioni (L x P x H)	810 x 870 x 1920 mm
Peso	min. 1100 kg max. 1900 kg
Sezione dei cavi	max. 95 mm ² , capicorda da tubo isolati M8
Livello di protezione	IP20
Temperatura di esercizio	da 0 a 40 °C (da 15 a + 25 °C consigliata per una maggiore durata di vita della batteria)
Temperatura ambiente di stoccaggio e di trasporto ¹	da -5 a 40 °C max. (consigliata: 25 °C)
Umidità relativa (senza condensa)	fino al 95%
Ricarica batteria	T. ambiente ≤ 25 °C: ogni 6 mesi 25 °C ≤ T. ambiente ≤ 30 °C: ogni 4 mesi 30 °C ≤ T. ambiente ≤ 35 °C: ogni 3 mesi 35 °C ≤ T. ambiente ≤ 40 °C: ogni 2 mesi T. ambiente > 40 °C: sconsigliata

1. Indicazioni generali per l'applicazione di batterie al piombo. Per maggiori informazioni, consultare le indicazioni del produttore della batteria.

Affidabilità	
Conformità agli standard	EN 50272-2, EN 62040-1
Certificazione prodotto	CE - TÜV SÜD



IOMMASABXX05-IT 03 02.2017