

# ATyS UL1008

Commutatori motorizzati  
da 100 a 1200 A

Commutatori di rete



## Funzione

Gli **ATyS non automatici** sono progettati per l'uso in applicazioni "total system" con stand-by opzionale per il trasferimento in sicurezza da una sorgente di alimentazione normale a una sorgente alternativa.

La commutazione è di tipo "open transition" con interruzione dell'alimentazione garantendo la conformità completa alle norme UL 1008 e IEC 60947-6-1. L'ATyS è un commutatore a pieno carico in cui i componenti principali si basano su una tecnologia provata sul campo e conforme anche alle norme UL 98 e IEC 60947-3.

## Vantaggi

### Design robusto e affidabile

ATyS è un commutatore di rete comandato a distanza testato in completa conformità alla norma UL 1008. Il design integra un meccanismo d'interblocco a sicurezza intrinseca che impedisce la chiusura contemporanea delle due sorgenti. La posizione stabile progettata garantisce l'immunità del dispositivo rispetto alle vibrazioni o alle perturbazioni della tensione di rete. L'ATyS è anche dotato di una maniglia rimovibile per la manovra manuale di emergenza, estremamente facile da utilizzare in totale sicurezza. L'ATyS include anche un polo neutro sezionato su tutta la gamma.

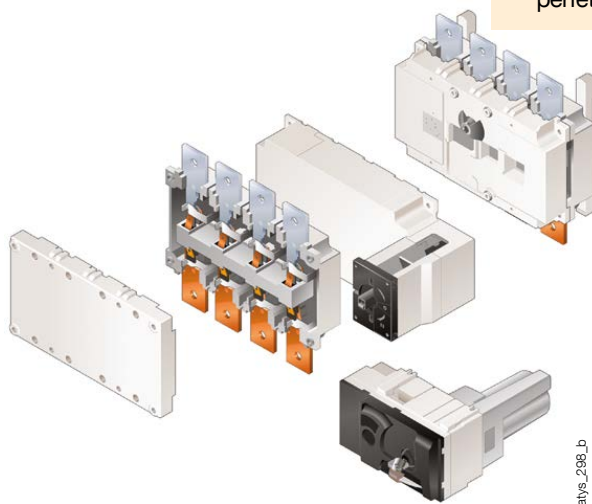
### Maintenance Free

I contatti autopulenti dell'ATyS consentono di rendere la parte di potenza esente da manutenzione. Per effettuare in sicurezza la manutenzione a valle, l'ATyS include un sistema per l'isolamento e il lucchettaggio in posizione zero.

Nell'ipotesi improbabile di un guasto del motore, l'ATyS è progettato in modo da consentire la sostituzione semplice ed estremamente rapida del motore. Inoltre, l'ATyS consente la manovra manuale con o senza la motorizzazione presente.

### Compatibile con molteplici moduli di controllo ATS

L'ATyS è compatibile con molteplici moduli di comando della commutazione di rete dotata di contatti puliti. Questo consente di combinare l'ATyS con la maggior parte delle unità di controllo ATS disponibili sul mercato e rende quindi il prodotto utilizzabile in applicazioni di commutazione automatica.



## La soluzione per

- > Applicazioni commerciali
- > Applicazioni dell'industria leggera
- > Applicazioni residenziali



## I punti forti

- > Design robusto e affidabile
- > Compatibile con molteplici moduli di controllo ATS
- > Azionamento manuale sotto carico
- > Maintenance Free

## Conformità alle norme

- > UL1008, Guida WPHYV, file 317092



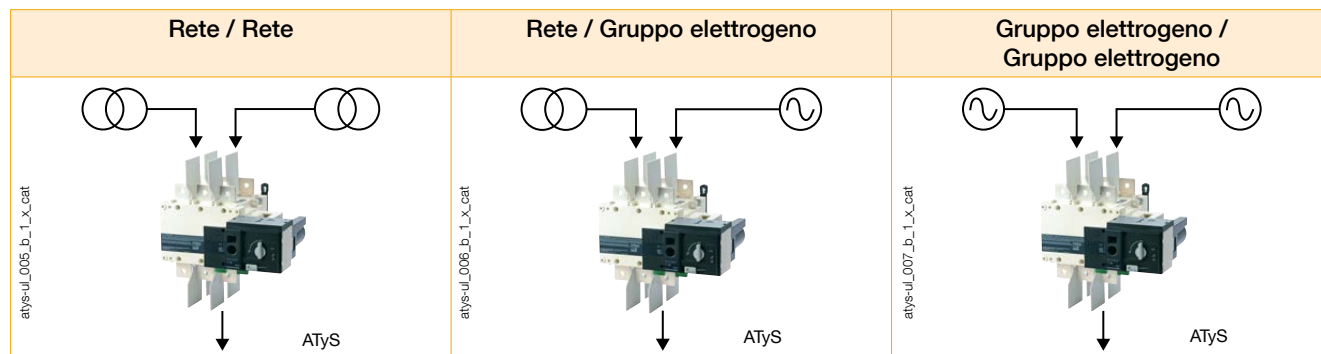
Documentazione di riferimento prodotto su richiesta

## Possibilità di scelta dell'unità di controllo ATS preferita

- > L'unità di controllo ATS, l'unità di controllo gruppo elettrogeno/AMF (emergenza rete) o sistema di gestione dell'energia elettrica/edificio della propria marca preferita può essere facilmente accoppiato con l'ATyS per ottenere un commutatore automatico completo in grado di soddisfare perfettamente tutte le esigenze.

## Applicazioni tipiche

La gamma ATyS UL 1008 consente il trasferimento in sicurezza per applicazioni rete/rete, rete/gruppo elettrogeno e gruppo elettrogeno/gruppo elettrogeno.


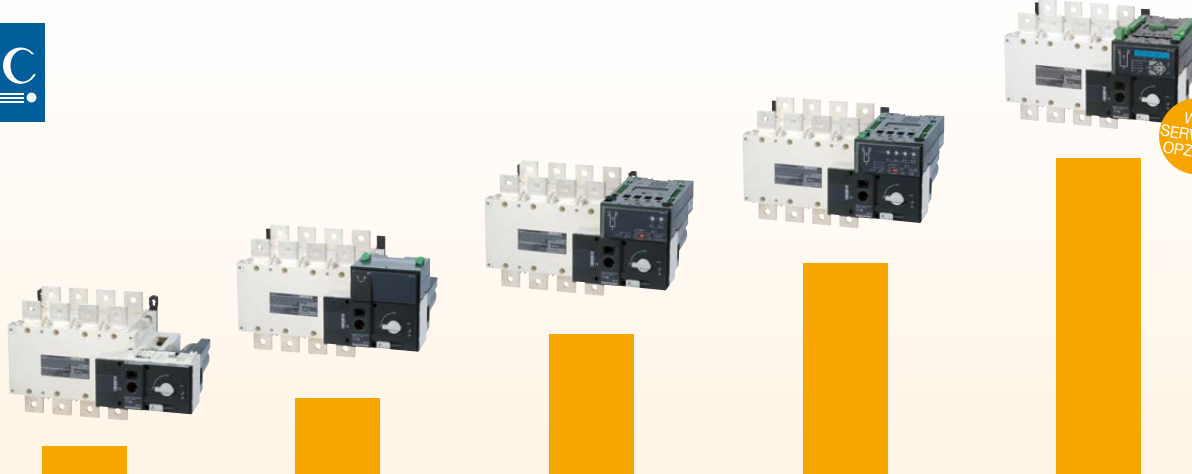


## Parte di una gamma universalmente riconosciuta

La gamma ATyS UL1008 fa parte di un'ampia famiglia di prodotti che comprende una gamma di commutatori a comando motorizzato e completamente automatici conformi alle norme IEC e GB.

La gamma ATyS è una gamma di prodotti universalmente nota che gode della fiducia di alcuni dei maggiori produttori nel settore industriale dei gruppi elettrogeni.

La chiave del successo ottenuto da questa gamma risiede nella disponibilità di energia affidabile garantita da prodotti sicuri e semplici da usare.

WEB SERVER IN OPZIONE

<b>ATyS r</b>	<b>ATyS d</b> Commutatore comandato a distanza (RTS)	<b>ATyS t</b> Commutatore automatico (ATS)	<b>ATyS g</b> Commutatore automatico (ATS)	<b>ATyS p</b> Commutatore automatico (ATS)
Commutatore comandato a distanza	Doppia alimentazione	Automatismo per la gestione di applicazioni rete/rete	Automatismo per la gestione di applicazioni rete/gruppo elettrogeno	Funzionalità per la gestione dell'energia
+	+	+	+	+
				Opzioni di comunicazione

Non esitate a contattare SOCOMEC per qualsiasi domanda sulla gamma di prodotti ATyS IEC con calibri da 125 a 3200 A.

# ATyS UL1008

Commutatori motorizzati  
da 100 a 1200 A

## Riferimenti

### ATYS UL 1008

Calibro (A)	Taglia della scatola	N° di poli	ATyS	Barre di punto comune	Schermi di protezione	Contatti ausiliari	Kit di morsetti a gabbia
100 A	B4	2 P	9723 <b>2010</b>	2 P 4159 <b>2021</b>	2/3 P 4158 <b>3021</b>	NA/NC 4159 <b>0021</b>	2 P
		3 P	9723 <b>3010</b>				3 P
		4 P	9723 <b>4010</b>	3 P	3954 <b>3020<sup>(1)</sup></b>		
200 A		2 P	9723 <b>2020</b>	4 P	4 P		3954 <b>4020<sup>(1)</sup></b>
		3 P	9723 <b>3020</b>	4 P	4 P		
		4 P	9723 <b>4020</b>	4159 <b>4021</b>			
260 A	B5	2 P	9723 <b>2026</b>	2 P 4159 <b>2041</b>	2/3 P 4158 <b>3041</b>	Basso livello 4159 <b>0022</b>	2 P
		3 P	9723 <b>3026</b>				3 P
		4 P	9723 <b>4026</b>	3 P	3954 <b>3040<sup>(1)</sup></b>		
400 A		2 P	9723 <b>2040</b>	4 P	4 P		3954 <b>4040<sup>(1)</sup></b>
		3 P	9723 <b>3040</b>	4 P	4 P		
		4 P	9723 <b>4040</b>	4159 <b>4041</b>			
600 A	B6	3 P	9723 <b>3060</b>	4159 <b>3063</b>	1609 <b>3063</b>		3954 <b>3060<sup>(3)</sup></b>
		4 P	9723 <b>4060</b>	4159 <b>4063</b>	1609 <b>4063</b>		3954 <b>4060<sup>(3)</sup></b>
800 A	B7	3 P	9723 <b>3080</b>	3 P 4159 <b>3080</b>	3 P 1609 <b>3080</b>	Contatto NA/NC di serie	3 P
		4 P	9723 <b>4080</b>				4 P
1200 A		3 P	9723 <b>3120</b>	4 P	4 P		3954 <b>4120<sup>(4)</sup></b>
		4 P	9723 <b>4120</b>	4159 <b>4080</b>	1609 <b>4080</b>		

(1) 1x #6-300MCM.

(2) 1x #4-600MCM

(3) 2x(#2-600MCM)

(4) 2x 2x(#2-600MCM)

## Accessori

### Schermi di protezione dei poli

Calibro (A)	N° di poli	Codice
100 ... 200	2 / 3 P	4158 <b>3021</b>
100 ... 200	4 P	4158 <b>4021</b>
260 ... 400	2 / 3 P	4158 <b>3041</b>
260 ... 400	4 P	4158 <b>4041</b>
600	6 P	1609 <b>3063</b>
600	4 P	1609 <b>4063</b>
800 ... 1200	3 P	1609 <b>3080</b>
800 ... 1200	4 P	1609 <b>4080</b>

#### Utilizzo

Protezione a monte e a valle contro i contatti diretti con i morsetti o le barre di collegamento.



access\_207\_a\_2\_cat

### Barre di punto comune

Calibro (A)	N° di poli	Codice
100 ... 200	2 P	4159 <b>2021</b>
100 ... 200	3 P	4159 <b>3021</b>
100 ... 200	4 P	4159 <b>4021</b>
260 ... 400	2 P	4159 <b>2041</b>
260 ... 400	3 P	4159 <b>3041</b>
260 ... 400	4 P	4159 <b>4041</b>
600	3 P	4159 <b>3063</b>
600	4 P	4159 <b>4063</b>
800 ... 1200	3 P	4159 <b>3080</b>
800 ... 1200	4 P	4159 <b>4080</b>

#### Utilizzo

Per la realizzazione di un punto comune a monte o a valle. Quando si ordina è richiesto un codice di riferimento per dispositivo. Verificare il numero di poli necessari.



access\_205\_a\_2\_cat

### Contatti ausiliari

#### Utilizzo

Preapertura e segnalazione delle posizioni I e II: un singolo contatto ausiliario NA/NC supplementare per ogni posizione. Gli ATyS sono forniti di serie con un contatto ausiliario di posizione NA per tutte 3 le posizioni.

Calibro (A)	Contatto/i	Codice
100 ... 400	Contatto NA/NC in posizione 1 e 2	4159 <b>0021</b>
100 ... 400	Contatto NA/NC livello basso in posizione 1 e 2	4159 <b>0022</b>
600 ... 1200	Contatto NA/NC in posizione 1 e 2	incluso

Possono essere aggiunti un massimo di 2 CA per posizione.



access\_065



access\_065\_a\_1\_cat

### Morsetti a gabbia

#### Uso

Collegamento dei cavi di rame nudi ai morsetti (senza capicorda).

Calibro (A)	Gamma dei cavi	N° cavi per morsetto	Morsetti per kit	Cavi	Codice
100 ... 200	6 - 300MCM	1	2	Cu / Al	3954 <b>2020</b>
100 ... 200	6 - 300MCM	1	3	Cu / Al	3954 <b>3020</b>
100 ... 200	6 - 300MCM	1	4	Cu / Al	3954 <b>4020</b>
260 ... 400	4 - 600MCM	1	2	Cu / Al	3954 <b>2040</b>
260 ... 400	4 - 600MCM	1	3	Cu / Al	3954 <b>3040</b>
260 ... 400	4 - 600MCM	1	4	Cu / Al	3954 <b>4040</b>
600	2x (#2 - 600MCM)	2	3	Cu / Al	3954 <b>3060</b>
600	2x (#2 - 600MCM)	2	4	Cu / Al	3954 <b>4060</b>
800 ... 1200 <sup>(1)</sup>	2x 2x(#2 - 600MCM)	2	6	Cu / Al	3954 <b>3120</b>
800 ... 1200 <sup>(1)</sup>	2x 2x(#2 - 600MCM)	2	8	Cu / Al	3954 <b>4120</b>

(1) Utilizzato per collegare fino a 4 cavi per morsetto. In questo caso, 2 capicorda vengono affiancati su un singolo morsetto. Fare riferimento allo schema per le dimensioni.



ul\_032\_a

# ATyS UL1008

Commutatori motorizzati

da 100 a 1200 A

## Ricambi

### Modulo di motorizzazione

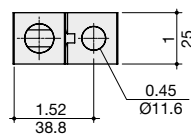
Calibro (A)	N° di poli	Taglia della scatola	Utilizzato per i codici ATyS	Ricambio motorizzazione Codice
100	2 / 3 / 4 P	B4	9723 2010 - 9723 3010 - 9723 4010	9709 5010
200	2 / 3 / 4 P		9723 2020 - 9723 3020 - 9723 4020	9709 5020
260	2 / 3 / 4 P	B5	9723 2026 - 9723 3026 - 9723 4026	9709 5026
400	2 / 3 / 4 P		9723 2040 - 9723 3040 - 9723 4040	9709 5040
600	3 / 4 P	B6	9723 3060 - 9723 4060	9709 5060
800	3 / 4 P	B7	9723 3080 - 9723 4080	9709 5080
1200	3 / 4 P		9723 3120 - 9723 4120	9709 5120



atys\_b71.eps

### Morsetti a gabbia (poll/mm)

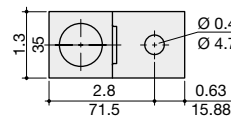
100 e 200 A / B4



300 kcmil

sirco\_115\_b\_1\_us\_cat

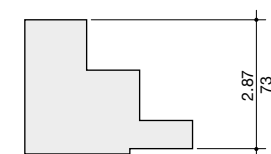
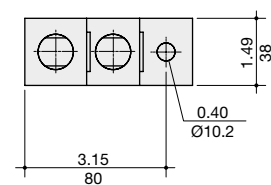
260 e 400 A / B5



600 kcmil

sirco-ul\_010\_a\_1\_us\_cat

da 600 a 1200 A / B6 - B7



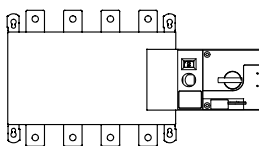
2 x 600 kcmil

sirco\_116\_b\_1\_us\_cat

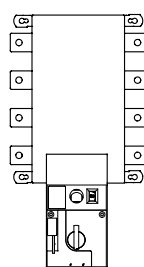
### Senso di montaggio

da 100 a 400 A / B4 - B5

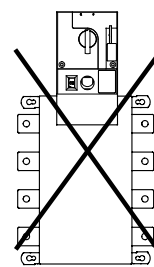
atys-ul\_013 ... 014\_a\_1\_x\_cat



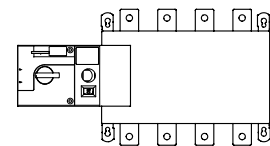
Consigliato



OK



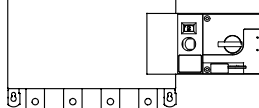
Non ammesso



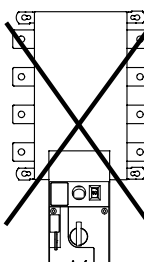
OK

da 600 a 1200 A / B6 - B7

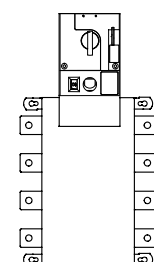
atys-ul\_013 ... 014\_a\_1\_x\_cat



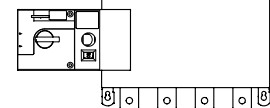
Consigliato



Non ammesso



OK



OK

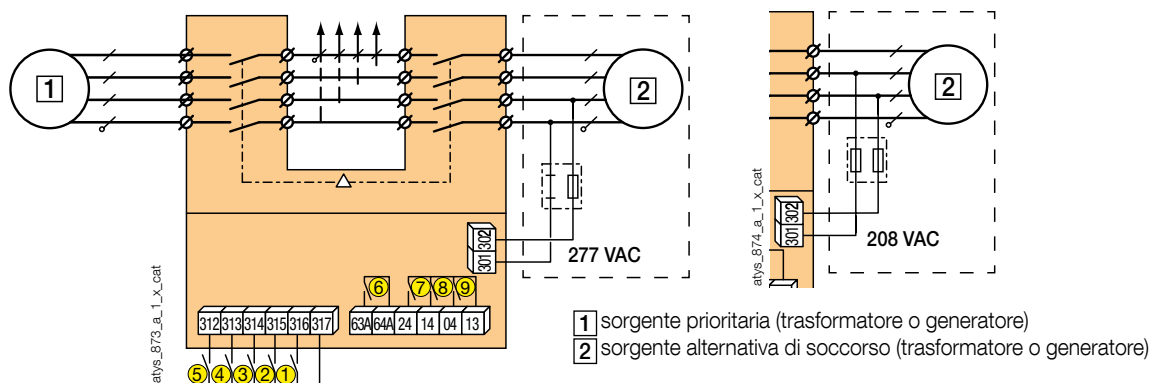
## Caratteristiche

### Caratteristiche secondo la norma UL 1008 (stand-by opzionale)

Corrente nominale di impiego (A)	100 A	200 A	260 A	400 A	600 A	800 A	1200 A
<b>Taglia della scatola</b>	<b>B4</b>		<b>B5</b>		<b>B6</b>	<b>B7</b>	
Tensione di impiego 2 P - 3/4 P	240/600	240/600	240/600	240/600	-/600	-/600	-/600
<b>Corrente di cortocircuito nominale a 600 VAC con fusibili (kA)</b>							
Corrente nominale di cortocircuito a 600 VAC (kA)	100	100	100	100	100	100	100
Tipo di fusibile	J	J	J	J	L	L	L
<b>Corrente di cortocircuito nominale con interruttore automatico specifico (kA)</b>							
Interruttore Square D JJ breaker 250 A - 2 P 240 VAC - 3/4 P 480 VAC	65	65	-	-	-	-	-
Schneider Electric NSX-F 160 A - 3/4 P 480 VAC	35	-	-	-	-	-	-
<b>Corrente di cortocircuito nominale a 600 VAC con qualsiasi interruttore (kA)</b>							
Corrente nominale di cortocircuito (kA)	10	10	14	14	35	35	35
Capacità di tenuta al cortocircuito (ms)	25	25	50	50	50	50	50
<b>Corrente nominale di impiego</b>							
240 VAC "Total System" (A)	100	200	260	400	400	700	700
240 VAC carico resistivo (A)	100	200	260	400	600	800	1200
480 VAC "Total System" (A)	100	100	260	400	350	600	600
480 VAC carico resistivo (A)	100	200	260	400	600	800	1200
600 VAC "Total System" (A)	100	100	200	200	-	-	-
600 VAC carico resistivo (A)	100	200	260	400	600	800	1200
<b>Resistenza meccanica</b>							
Durata (numero di cicli di manovra)	6050	6050	6050	4050	3050	3050	3050
<b>Morsetti di collegamento</b>							
Min. sezione collegamento / AWG	#6	#6	#4 / 2 X 1 / 0	#4 / 2 X 1 / 0	2 x #2	2 x #2	4 x #2
Max. sezione collegamento / AWG	300MCM	300MCM	600MCM / 2 X 250MCM	600MCM / 2 X 250MCM	2x 600MCM	2x 600MCM	4 x 600MCM
<b>Alimentazione ausiliaria</b>							
Tensione di alimentazione VAC 50/60 Hz	208-277 VAC ± 20 %						
<b>Tempo di commutazione</b>							
I - II o II - I (s)				1,3		3,2	
I - 0 o 0 - II (s)				0,85		1,8	
Durata min. "blackout elettrico"				0,6		1,6	

## Morsetti e collegamenti

### Cablaggio tipico reti 480/277 VAC e 208/120 VAC



- 1: comando posizione 0 (logica contattore se chiuso)
- 2: comando posizione I
- 3: comando posizione II
- 4: comando prioritario posizione 0
- 5: la chiusura di questo contatto abilita i comandi di posizione a distanza

- 6: relè di disponibilità prodotto
- 7: Contatto ausiliario chiuso quando l'apparecchio è in posizione II
- 8: Contatto ausiliario chiuso quando l'apparecchio è in posizione I
- 9: Contatto ausiliario chiuso quando l'apparecchio è in posizione 0

# ATyS UL1008

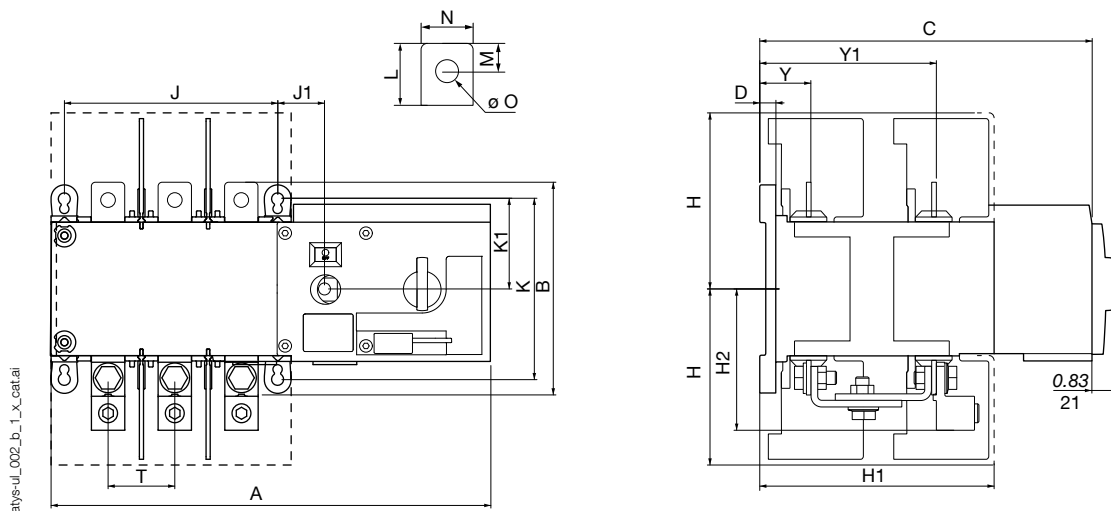
Commutatori motorizzati

da 100 a 1200 A

## Dimensioni (poll/mm)

da 100 a 400 A / B4 - B5

Dimensioni commutatori di rete

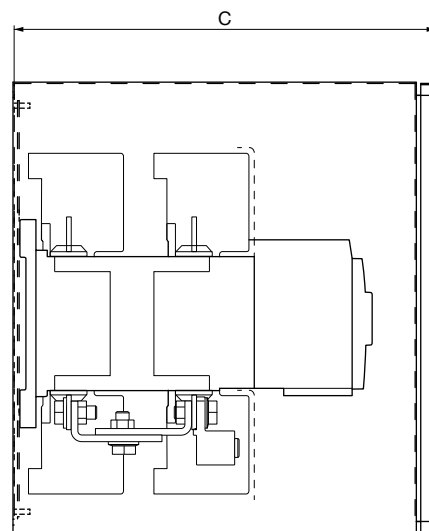
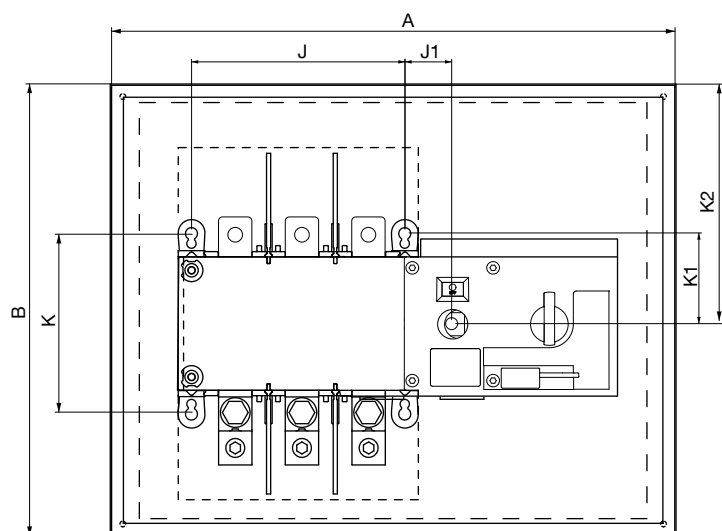


Calibro (A)	Taglia della scatola	Codice	N° di poli	A		B		C		D		H		H1		H2		Y		Y1	
				poll	mm	poll	mm	poll	mm	poll	mm	poll	mm	poll	mm	poll	mm	poll	mm	poll	mm
100 - 200	B4	9723 2010 - 9723 2020	2 P	12.91	328	6.30	160	9.60	244	0.41	10.5	5.08	129	6.93	176	4.21	107	1.51	38.5	5.21	132.5
		9723 3010 - 9723 3020	3 P																		
		9723 4010 - 9723 4020	4 P	14.88	378																
260 - 400	B5	9723 2026 - 9723 2040	2 P	14.84	377																
		9723 3026 - 9723 3040	3 P			10.23	260	12.62	320.5	0.41	10.5	8	203	6.51	165.5	6.53	166	2.04	52	7.48	190
		9723 4026 - 9723 4040	4 P	17.20	437																

Calibro (A)	Taglia della scatola	Codice	N° di poli	J		J1		K		K1		L		M		N		O		T	
				poll	mm	poll	mm	poll	mm	poll	mm	poll	mm	poll	mm	poll	mm	poll	mm	poll	mm
100 - 200	B4	9723 2010 - 9723 2020	2 P	6.30	160																
		9723 3010 - 9723 3020	3 P	1.37	35	7.67	195	3.84	97.5	1.18	30	0.53	13.3	0.98	25	0.43	11	2	50		
		9723 4010 - 9723 4020	4 P	8.26	210																
260 - 400	B5	9723 2026 - 9723 2040	2 P	8.26	210																
		9723 3026 - 9723 3040	3 P	1.37	35	7.67	195	3.84	97.5	1.96	50	0.49	20	1.38	45	0.51	13	2.6	65		
		9723 4026 - 9723 4040	4 P	10.63	270																

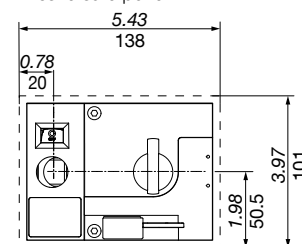
da 100 a 400 A / B4 - B5

Dimensioni min. della cassetta



atys-ul\_009\_b\_1\_x\_cat.ai

Finestra sulla porta



atys-ul\_017\_s\_1\_x\_cat.ai

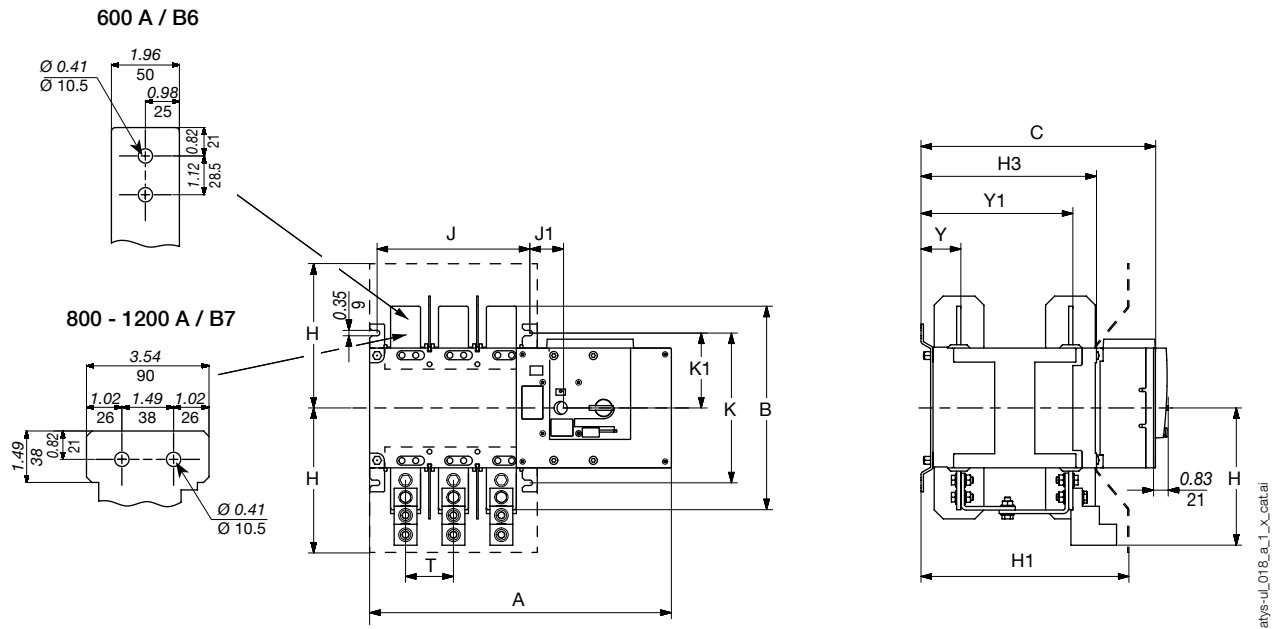
Calibro (A)	Taglia della scatola	Codice	N° di poli	A		B		C		J		J1		K		K1		K2	
				poll	mm	poll	mm	poll	mm	poll	mm	poll	mm	poll	mm	poll	mm	poll	mm
100 - 200	B4	9723 2010 - 9723 2020	2 P																
		9723 3010 - 9723 3020	3 P	24	610	24	610	12	305	6.30	160	1.37	35	7.67	195	2.67	68	12	305
		9723 4010 - 9723 4020	4 P							8.26	210								
260 - 400	B5	9723 2026 - 9723 2040	2 P																
		9723 3026 - 9723 3040	3 P	32	813	32	813	16	406	8.26	210	1.37	35	7.67	195	3.84	97.5	15	381
		9723 4026 - 9723 4040	4 P							10.63	270								



### Dimensioni (poll/mm) (seguito)

da 600 a 1200 A / B6 - B7

Dimensioni commutatori di rete

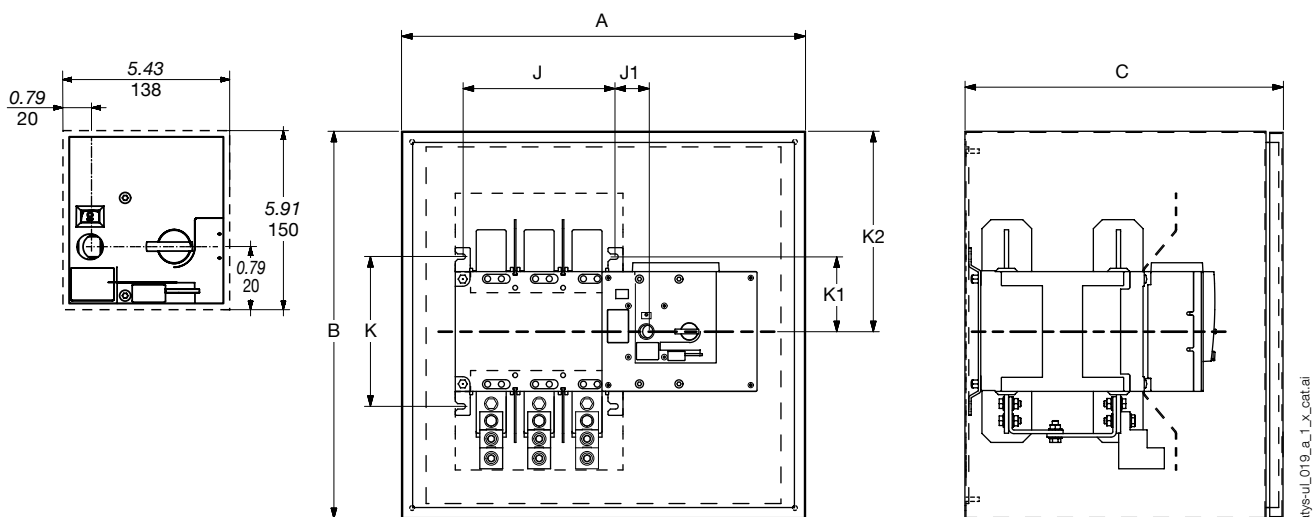


Calibro (A)	Taglia della scatola	Codice	N° di poli	A		B		C		H		H1		H3	
				poll	mm	poll	mm	poll	mm	poll	mm	poll	mm	poll	mm
600	B6	9723 3060	3 P	19.8	504	13.38	340	15.4	392	9.09	231	13.7	347	11.5	293
		9723 4060	4 P	22.99	584										
800 - 1200	B7	9723 3080 - 9723 3120	3 P	23.5	596	11.34	288	15.4	392	8.30	211	13.7	347	11.5	293
		9723 4080 - 9723 4120	4 P	28.2	716										

Calibro (A)	Taglia della scatola	Codice	N° di poli	J		J1		K		K1		T		Y		Y1	
				poll	mm	poll	mm	poll	mm	poll	mm	poll	mm	poll	mm	poll	mm
600	B6	9723 3060	3 P	10	255	2.02	51.5	9.84	250	4.92	125	3.15	80	2.61	66.5	9.98	254
		9723 4060	4 P	13.2	335												
800 - 1200	B7	9723 3080 - 9723 3120	3 P	13.7	347	2.02	51.5	9.84	250	4.92	125	4.72	120	2.65	67.7	9.98	254
		9723 4080 - 9723 4120	4 P	18.4	467												

da 600 a 1200 A / B6 - B7

Dimensioni min. della cassetta



atys-ul1019\_a\_1\_x\_cat.ital

Calibro (A)	Taglia della scatola	Codice	N° di poli	A		B		C		J		J1		K		K1		K2	
				poll	mm	poll	mm	poll	mm	poll	mm	poll	mm	poll	mm	poll	mm	poll	mm
600	B6	9723 3060	3 P	36	915	48	1220	20	508	10.04	255	2.02	51.5	9.84	250	4.92	125	24	610
		9723 4060	4 P							12.18	355								
800 - 1200	B7	9723 3080 - 9723 3120	3 P	36	915	60	1524	20	508	13.66	347	2.02	51.5	9.84	250	4.92	125	30	762
		9723 4080 - 9723 4120	4 P							18.38	467								