



QUICK START IT 125 A - 630 A

ATyS p

**Commutatore motorizzato
Automatic Transfer Switching Equipment**

Operazioni preliminari

Verificate i seguenti punti nel momento della ricezione del collo:

- imballaggio e prodotto devono essere in buono stato
- la conformità del codice prodotto con il vostro ordine
- il contenuto dell'imballaggio:
 - 1 dispositivo "ATyS p"
 - 1 sacchetto maniglia + clip di fissaggio
 - 1 Quick Start

Pericolo e avvertenza

⚠ Rischio di elettrocuzione, di ustioni o di lesioni personali e/o danni all'equipaggiamento.

Questa guida introduttiva è dedicata a personale formato per l'installazione e la configurazione di questo prodotto. Per ulteriori dettagli fare riferimento al manuale di istruzioni del prodotto disponibile sul sito web SOCOMECC.

- Questo sistema deve sempre essere installato e messo in servizio da personale qualificato e abilitato.
- Le operazioni di riparazione e di manutenzione devono essere eseguite da personale addestrato e autorizzato.
- Prestate attenzione a non manipolare i cavi collegati alla potenza o ai comandi dell'ATyS quando una tensione può essere presente sul prodotto.
- Utilizzare sempre un opportuno dispositivo di rilevamento di tensione per confermare l'assenza di tensione.
- Fate attenzione alla caduta di materiali metallici nell'armadio (rischio di arco elettrico).

- Per 125 - 160 A (Uimp = 8 kV). Le terminazioni devono rispettare una distanza minima di 8 mm dalle parti in tensione alle parti destinate alla messa a terra e tra i poli.
- Per 200 - 630 A (Uimp = 12 kV). Le terminazioni devono rispettare una distanza minima di 14 mm dalle parti in tensione alle parti destinate alla messa a terra e tra i poli.

Il mancato rispetto delle presenti norme di sicurezza esporrà l'operatore e le persone circostanti al rischio di lesioni gravi e potenzialmente mortali.

⚠ Rischi di deterioramento dell'apparecchio
In caso di caduta del prodotto, è preferibile sostituirlo.

Accessori

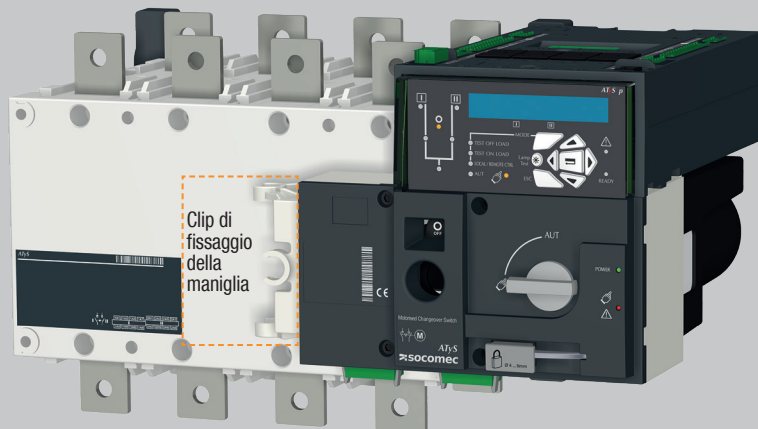
- Barre di messa in parallelo e kit di collegamento.
- Trasformatore della tensione di comando (400 V → 230 VAC).
- Alimentazione DC (12/24 VDC → 230 VAC).
- Schermi interfasi.
- Coprimorsetti.
- Schermi di protezione dei poli.
- Contatti ausiliari (montaggio di fabbrica).
- Lucchettaggio in 3 posizioni (I - 0 - II - montaggio di fabbrica).
- Dispositivo di bloccaggio dell'azionamento (RONIS - EL 11 AP - montaggio di fabbrica).
- Cornice per montaggio a fronte porta.
- Interfaccia remota ATyS D20 (remote control / display unit).
- Cavo RJ45 per ATyS D20.
- Kit di presa di tensione e di alimentazione.
- Trasformatori di corrente.
- Moduli plug and play (opzione) Comunicazione RS485 MODBUS, 2 ingressi/2 uscite, comunicazione Ethernet, comunicazione Ethernet + gateway RS485 JBUS/ MODBUS, uscite analogiche, uscite a impulsi.

Per ottenere maggiori dettagli, consultare le istruzioni di montaggio nel capitolo - "Pezzi di ricambio e accessori".

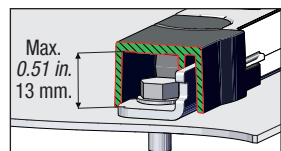
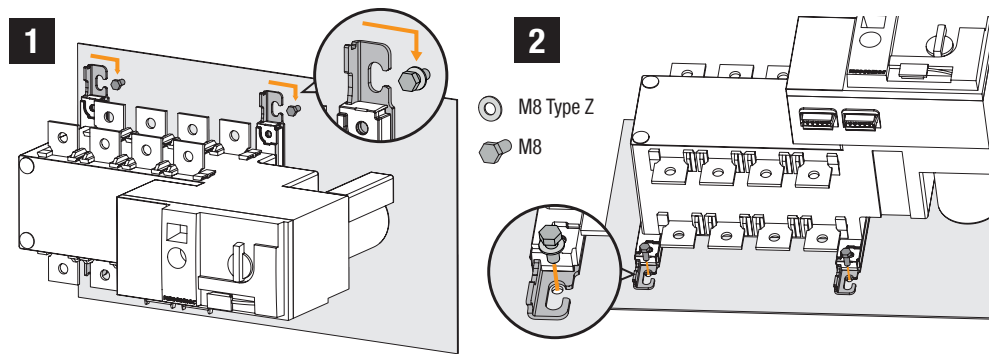


www.socomec.com
Area download: brochure, cataloghi e manuali di istruzioni:
<http://www.socomec.com/en/documentation-atys-p>

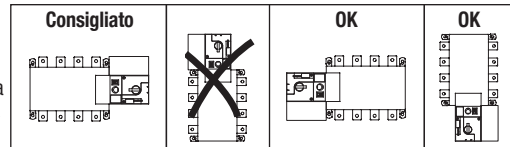
Installazione



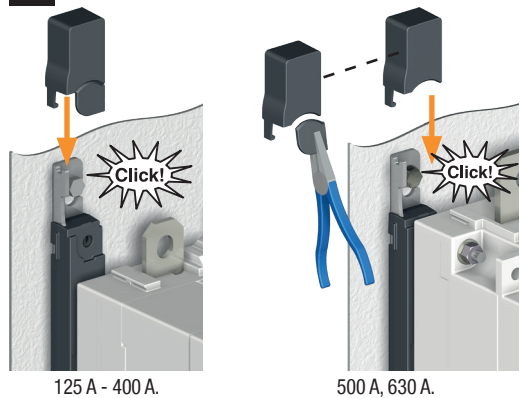
FASE 1 Montaggio



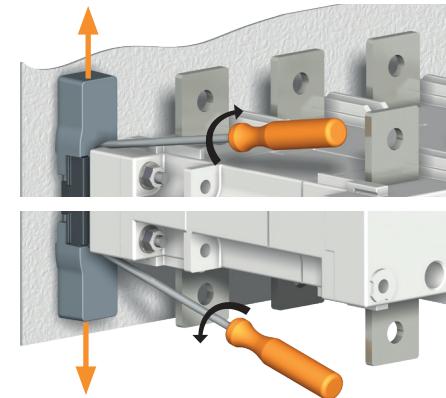
⚠ Attenzione: il prodotto deve sempre essere installato su una superficie piana e rigida.



3 Montaggio



Rimuovere i tappi



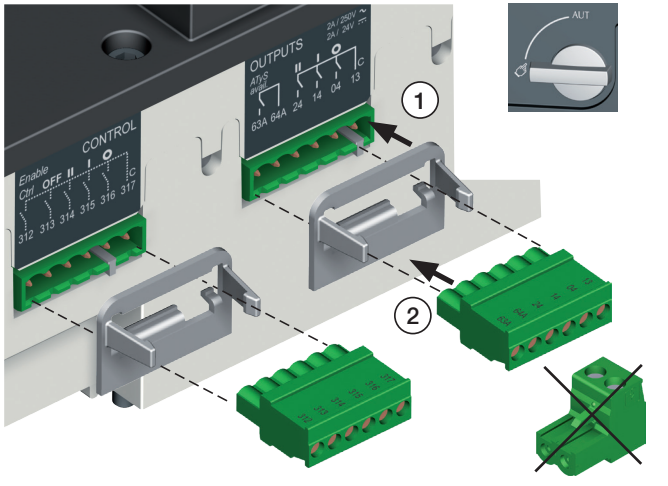
FASE 2 Collegamento della potenza

Da collegare con capicorda ad occhiello o barre rigide/flessibili.

	SCATOLE B3			SCATOLE B4			SCATOLE B5	
	125 A	160 A	200 A	250 A	315 A	400 A	500 A	630 A
Sezione minima cavo Cu (mm ²)	35	35	50	95	120	185	2x95	2x120
Sezione consigliata della barra Cu (mm ²)	-	-	-	-	-	-	2x32x5	2x40x5
Sezione massima del cavo Cu (mm ²)	50	95	120	150	240	240	2x185	2x300
Larghezza massima delle barre Cu (mm)	25	25	25	32	32	32	50	50
Tipo di viti	M8	M8	M8	M10	M10	M10	M12	M12
Coppia di serraggio consigliata (lb.in/N.m)	73.46/8.3	73.46/8.3	73.46/8.3	177.02/20	177.02/20	177.02/20	354.04/40	354.04/40
Coppia di serraggio max. (lb.in/N.m)	115.06/13	115.06/13	115.06/13	230.13/26	230.13/26	230.13/26	398.30/45	398.30/45

FASE 3 Morsettiere di CONTROLLO / COMANDO

Il prodotto deve essere in modalità manuale.



- 1 sorgente primaria
- 2 sorgente di soccorso

- 1. Comando posizione 0
- 2. Comando posizione 1
- 3. Comando posizione 2
- 4. Comando prioritario posizione 0
- 5. Autorizzazione degli ordini di comando est. (Prioritaria alla modalità AUT)
- 6. Relé di disponibilità motore
- 7. Contatto aus. posizione II
- 8. Contatto aus. posizione I
- 9. Contatto aus. posizione 0

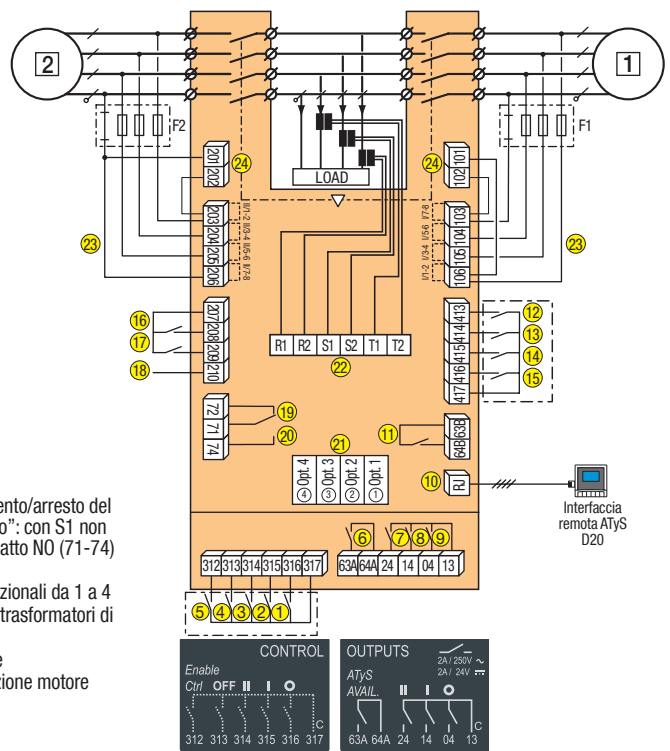
- 10. Collegamento per ATyS D20

- 11. Uscita programmabile. Configurazione predefinita come un relè di disponibilità del dispositivo.
- 12-15. Ingressi programmabili 1-4
- 16-17. Ingressi programmabili 5-6
- 18. Alimentazione ausiliaria (207/210) per l'impiego dei moduli opzionali
- 19. Contatto "Avviamento/arresto del gruppo elettrogeno": con S1 non disponibile, il contatto NC (71-72) è chiuso

- 20. Contatto "Avviamento/arresto del gruppo elettrogeno": con S1 non disponibile, il contatto NO (71-74) è aperto
- 21. Slot dei moduli opzionali da 1 a 4
- 22. Collegamento dei trasformatori di corrente
- 23. Misura di tensione
- 24. Ingressi alimentazione motore

FASE 4 Cablaggio dell'alimentazione, della misura e degli ingressi/uscite (Automatismo)

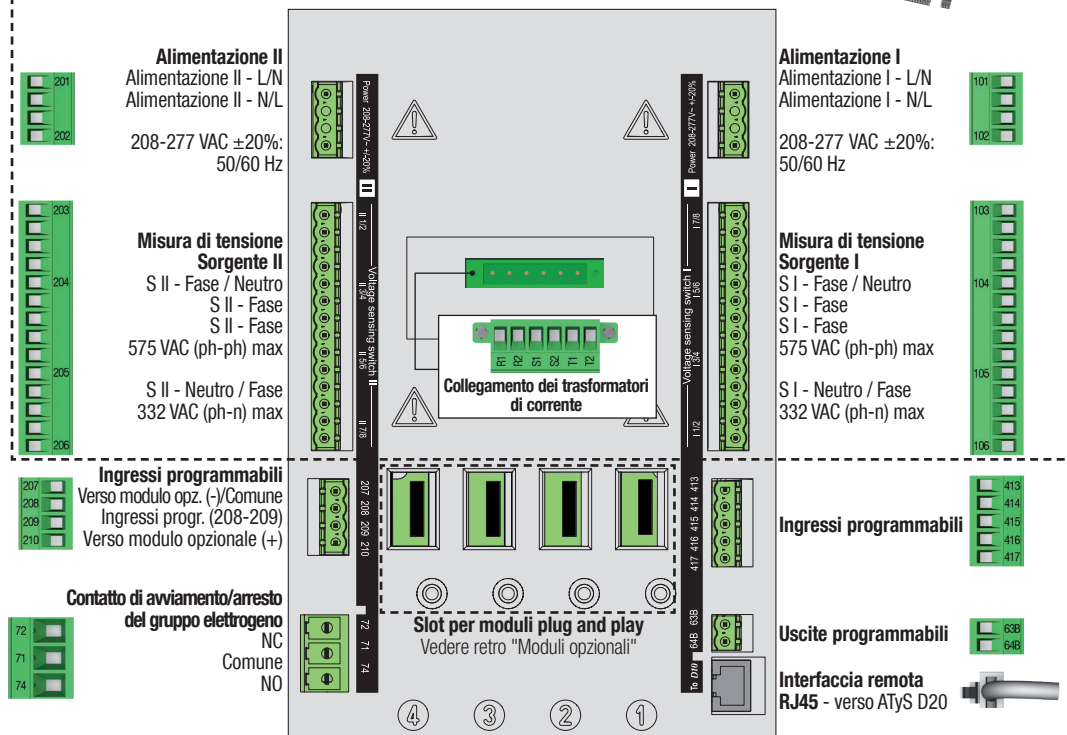
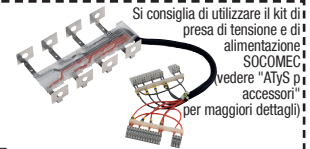
Esempio: Cablaggio per un'applicazione 400 VAC con tre fasi e neutro.



Raccordare il dispositivo con dei cavi da 1,5 a 2,5 mm².

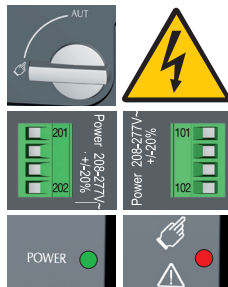
Viti M3 - Coppia di serraggio:

min.: 0,5 Nm - max.: 0,6 Nm / min.: 4.43 lbin - max.: 5.31 lbin



FASE 5 Verifica

In modalità manuale, verificare il cablaggio ed in assenza di anomalie, alimentare il dispositivo.



LED "Power" verde: ON
LED Manuale/Anomalia rosso: ON

FASE 6 Programmazione dell'ATyS p

L'ATyS p deve essere programmato in stato di alimentazione e dopo aver effettuato i test di verifica del cablaggio. Questa programmazione può essere effettuata o tramite la maschera frontale del dispositivo utilizzando l'apposita tastiera, o tramite il software di configurazione Easy Config. Per semplificare le operazioni, si raccomanda di utilizzare il software Easy Config. (Scaricabile gratuitamente dal sito www.socomec.com).

L'ATyS p viene fornito con valori predefiniti basati sulle esigenze più frequenti dei clienti. I parametri che devono essere almeno verificati e/o configurati dall'utente sono il tipo di rete e di applicazione, nonché la tensione e la frequenza nominali. La funzione Auto-configurazione dell'ATyS p consente di configurare in modo semplice e rapido la tensione nominale, la frequenza nominale, il senso di rotazione delle fasi e la posizione del neutr

Per programmare l'ATyS p con il software Easy Config, seguire semplicemente le schede da sinistra a destra e modificare i valori in base alle proprie esigenze. Su ogni pagina sono presenti delle finestre guida che indicano i valori limite impostabili. Questo software include la maggior parte dei dispositivi comunicanti Socomec, prima di effettuare la programmazione è quindi necessario fare clic sulla scheda "Nuovo" e selezionare "ATyS p" nell'elenco dei dispositivi disponibili.

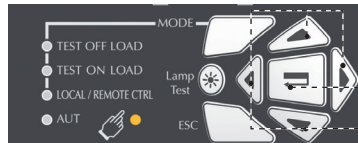
Se l'ATyS p è alimentato e la comunicazione funziona, il software consentirà la visualizzazione dello stato dell'ATyS.

È possibile accedere anche alla modalità di controllo (ad esempio gli ordini di posizione I, O, II) tramite il software Easy Config a condizione di essere registrati come Superutente.



B - Programmazione con la tastiera dell'ATyS p

1	SETUP	2	VOLT. LEVELS	3	FREQ. LEVELS	4	PWR. LEVELS	5	TIMERS VALUE	6	I-O	7	COMM	8	DATE/TIME
NETWORK	4NBL	OV. U	I 115%	OV. F	I 105%	OV.P	I 0000 kVA	1FT	0003 SEC	IN 1	--- NO	DHCP	NO (9)	YEAR	
AUTOCONF	NO (7)	OV. U HYS	I 110%	OV. F HYS	I 103%	OV.P HYS	I 0000 kVA	1RT	0180 SEC	IN 2	--- NO	IP 1-2	192.168.	MONTH	
NEUTRAL	AUTO	UND. U	I 085%	UND. F	I 095%	OV.P	II 0000 kVA	2FT	0003 SEC	IN 3	--- NO	IP 3-4	.002.001	DAY	
ROT PH.	---	UND. U HYS	I 095%	UND. F HYS	I 097%	OV.P HYS	II 0000 kVA	2RT	0005 SEC (2)	IN 4	--- NO	GAT1-2	000.000.	HOUR	
CHECK ROT	YES	UNB. U	I 00%	OV. F	II 105%	(1) Quando „APP“ è configurato su „M-G“		2AT	0005 SEC (1)	IN 5	--- NO	GAT3-4	.000.000	MINUTE	
NOM. VOLT	400 V	UNB. U HYS	I 00%	OV. F HYS	II 103%	(2) Quando „APP“ è configurato su „M-M“		2CT	0180 SEC (1)	IN 6	--- NO	MSK1-2	255.255.	SECOND	
NOM. FREQ	50 Hz	OV. U	II 115%	UND. F	II 095%	(3) Quando uno degli ingressi è configurato su „EON“		2ST	0030 SEC (1)	IN 7	--- NO (8)	MSK3-4	.255.000		
APP	M-G	OV. U HYS	II 110%	UND. F HYS	II 097%	(4) Quando uno degli ingressi è configurato su „LSC“		ODT	0003 SEC	IN 8	--- NO (8)	ADDRESS	005		
PRIOR TON	NO (1)	UND. U	II 085%	(5) Quando uno degli ingressi/uscite è configurato su „EES“		(6) Quando il dispositivo si trova in modalità manuale		TOT	UNL (1)	IN 9	--- NO (8)	BDRATE	9600		
PRIOR EON	NO (3)	UND. U HYS	II 095%	(7) Quando il dispositivo si trova in modalità manuale		(8) Con un modulo ingressi/uscite		TOT	0010 SEC (1)	IN 10	--- NO (8)	STOP BIT	1		
PRIOR NET	1 (2)	UNB. U	II 00%	(9) Con un modulo Ethernet				T3T	0000 SEC (1)	IN 11	--- NO (8)	PARITY	NONE		
RETRANS	NO	UNB. U HYS	II 00%					TFT	UNL (1)	IN 12	--- NO (8)				
RETURN O	NO							TFT	0600 SEC (1)	IN 13	--- NO (8)				
CT PRI	100							E1T	0005 SEC (3)	IN 14	--- NO (8)				
CT SEC	5							E2T	UNL (3)	OUT 1	POP NO				
S1=SW2	NO							E2T	0010 SEC (3)	OUT 2	--- NO (8)				
BACKLGH	INT							E3T	0005 SEC (3)	OUT 3	--- NO (8)				
CODE P	1000							E5T	0005 SEC (4)	OUT 4	--- NO (8)				
CODE E	0000							E6T	LIM (4)	OUT 5	--- NO (8)				
BACKUP	SAVE							E6T	0600 SEC (4)	OUT 6	--- NO (8)				
								E7T	0005 SEC (4)	OUT 7	--- NO (8)				
								LST	0004 SEC (5)	OUT 8	--- NO (8)				
								EET	0168 H (6)	OUT 9	--- NO (8)				
								EDT	1800 SEC (6)						



È altrettanto possibile programmare gli ATyS p direttamente dalla loro maschera frontale con l'ausilio di una tastiera. Questo metodo di programmazione è necessario nel caso in cui i prodotti non siano dotati del modulo Ethernet o Modbus, che semplificano la programmazione tramite il software Easy Config, come descritto in alto. La tastiera è uno strumento di programmazione estremamente utile, in particolar modo per modificare alcuni parametri o semplicemente per interrogare il dispositivo.

Accesso alla modalità programmazione: Premere per 5 secondi il pulsante „Conferma“ (17). È possibile accedervi tramite la tastiera in modalità automatica o manuale, con dispositivo in posizione stabile (I, O o II) e con almeno una sorgente disponibile. Non è possibile accedere alla programmazione durante un ciclo di commutazione.

Modifica della programmazione: Inserire il codice (predefinito = 1000) utilizzando la tastiera di navigazione (14).

Uscita dalla modalità programmazione: Premere per 5 secondi il pulsante „Conferma“ (17).

Nota 1: I valori indicati sopra sono quelli configurati in modo predefinito.

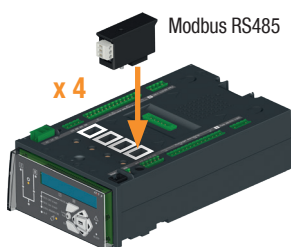
Nota 2: Prima di utilizzare la funzione Auto-configurazione, verificare che i parametri predefiniti relativi al tipo di rete e di applicazione siano conformi alla propria applicazione, altrimenti modificarli.

3 fasi / 4 cavi	3 fasi / 3 cavi	2 fasi / 3 cavi	2 fasi / 2 cavi	1 fase / 2 cavi
4NBL 4BL	3NBL 3BL	2NBL	2BL	1BL

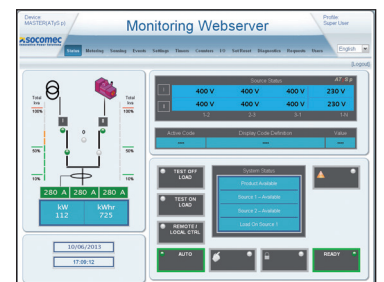
Moduli opzionali

I dispositivi ATyS p possono comunicare tramite 2 protocolli di comunicazione: Ethernet TCP o Modbus. Per effettuare ciò, devono essere dotati di moduli opzionali. Questi moduli sono installati in uno degli appositi slot nell'ATyS p.

Easy Config può essere installato su un PC collegato tramite moduli MODBUS o ETHERNET per una configurazione ATyS diretta, sia isolato con la possibilità di creare una configurazione specifica per un successivo caricamento e utilizzo in ATyS.



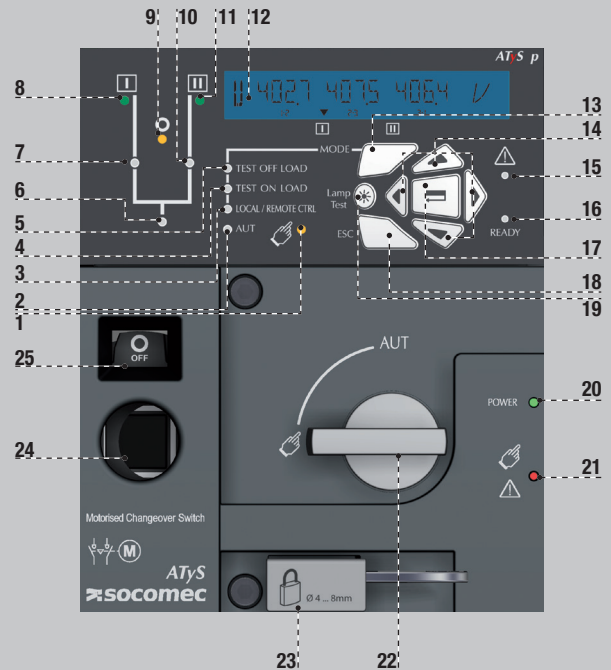
Il modulo Ethernet integra un webservice per la lettura dei valori misurati, il controllo degli avvii periodici del gruppo elettrogeno, l'accesso all'elenco degli eventi, ecc.



Nota: L'ATyS p può ospitare al massimo 4 moduli Ingressi/Uscite, offrendo così 8 ingressi ed 8 uscite supplementari. Se questo dispositivo monta un modulo Modbus RS485, l'ATyS p non ospiterà più di 3 moduli Ingressi/Uscite e se monta un modulo Ethernet, non ne ospiterà più di 2.

Consultare gli accessori dell'ATyS p per maggiori dettagli.

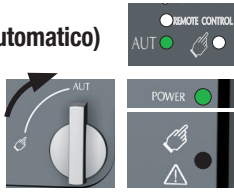
- LED di segnalazione della modalità manuale. (Giallo fisso)
- LED di segnalazione della modalità automatica (Verde fisso quando non c'è nessuna temporizzazione in corso). (Verde lampeggiante quando c'è una temporizzazione in corso).
- LED di segnalazione della modalità di controllo a distanza. (Giallo fisso). La modalità di controllo a distanza è attivata quando il selettore si trova in posizione AUT ed i morsetti 312 e 317 della morsetteria di comando sono collegati. Gli ordini esterni vengono dati chiudendo i morsetti da 314 a 316 con 317. Il controllo a distanza è altrettanto possibile tramite il software Easy Config o direttamente tramite la maschera frontale dell'ATyS p).
- LED di segnalazione di un test sotto carico. (Giallo fisso in modalità TON/EON)
- LED di segnalazione di un test a vuoto. (Giallo fisso in modalità TOF/EOF)
- LED di segnalazione del carico alimentato (Verde).
- LED di segnalazione della posizione 1. (Verde con dispositivo posizionato su 1).
- LED di segnalazione della disponibilità della sorgente II. (Verde quando la tensione e la frequenza della sorgente II rientrano nei limiti definiti).
- LED di segnalazione della posizione 0. (Giallo con prodotto posizionato su 0).
- LED di segnalazione della posizione 2. (Verde con dispositivo posizionato su 2).
- LED di segnalazione della disponibilità della sorgente II. (Verde quando la tensione e la frequenza della sorgente II rientrano nei limiti definiti).
- Display LCD retroilluminato: (Stato, misure, temporizzazioni, contatori, eventi, guasti, programmazione, ...)
- Tasto Mode che consente di scegliere le diverse modalità di impiego: Test sotto carico/ Test a vuoto / Controllo a distanza.
- Tastiera che consente di navigare attraverso i diversi menu dell'ATyS p.
- LED di segnalazione dell'anomalia. (Rosso fisso). Commutare il selettore dalla posizione AUT alla posizione Manuale, poi di nuovo su AUT per resettare un'anomalia.
- LED di segnalazione del dispositivo disponibile. (Verde fisso: Dispositivo in modalità AUT, contatto di disponibilità dispositivo OK: il dispositivo è pronto a commutare).
- Tasto di conferma utilizzato per entrare in modalità programmazione (premere per 5 sec.) e confermare i parametri programmati tramite la maschera frontale.
- Tasto ESC che consente di uscire da una schermata per tornare al menu principale.
- Test spie che consente di verificare il corretto funzionamento dei LED e del display.
- LED di segnalazione dell'alimentazione del dispositivo: Power
- LED di segnalazione Dispositivo non disponibile / Modalità manuale / Guasto. (Spia rossa in uno di questi casi)
- Selettore della modalità Manuale / Automatica (Versione con chiave disponibile in opzione).
- Dispositivo di lucchettaggio (Fino a 3 lucchetti di diametro 4 - 8mm)
- Posizionamento della maniglia di azionamento manuale. (Accessibile esclusivamente in modalità manuale).
- Indicatore di posizione del commutatore I (Chiuso in posizione I), 0 (Aperto), II (Chiuso in posizione II)



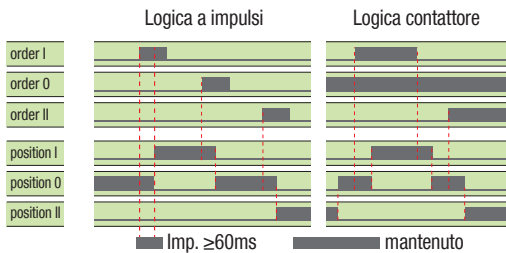
FASE 7A Modalità AUT (Funzionamento automatico)

Verificare che la maniglia non sia inserita nel dispositivo e ruotare il selettore in posizione AUT.

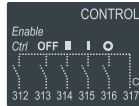
LED "Power" verde: ON
LED Manuale/Anomalia: OFF



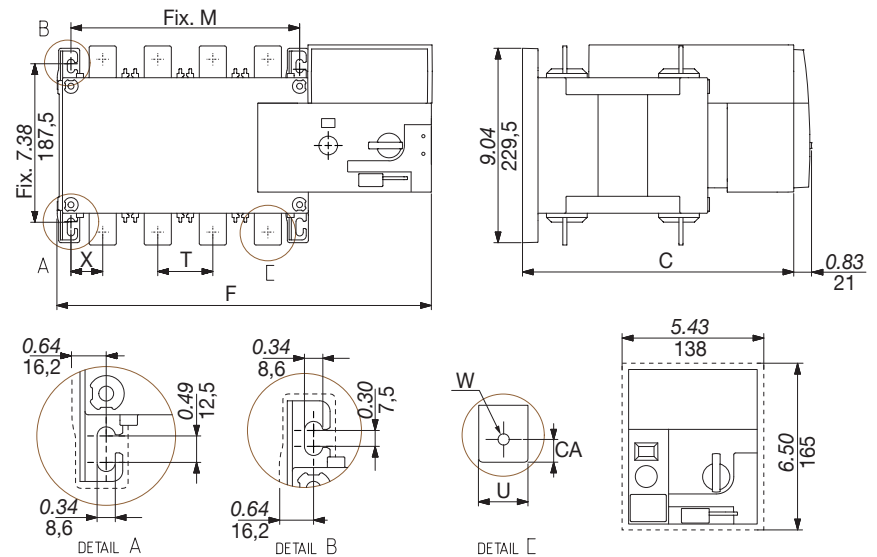
FASE 7B Modalità AUT (Controllo a distanza)



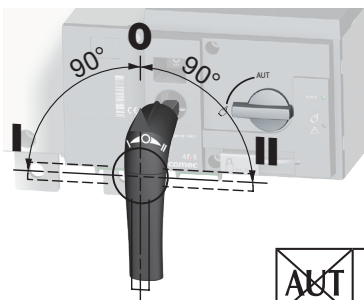
Per permettere il controllo, chiudere il contatto 312 con il 317. Per assegnare la logica contattore, chiudere il contatto 316 con il 317. Per raggiungere la posizione desiderata, chiudere il contatto corrispondente. Per forzare il dispositivo in posizione 0 primario, chiudere il contatto 313 con il 317.



Dimensioni in./mm.



FASE 7C Modalità manuale



FASE 7D Modalità lucchettaggio (standard: in posizione 0)



	125 A		160 A		200 A		250 A		315 A		400 A		500 A		630 A	
	3 P	4 P	3 P	4 P	3 P	4 P	3 P	4 P	3 P	4 P	3 P	4 P	3 P	4 P	3 P	4 P
	in	mm	in	mm	in	mm	in	mm	in	mm	in	mm	in	mm	in	mm
C	9.61	244	9.61	244	9.61	244	9.61	244	9.61	244	9.61	244	9.61	244	9.61	244
CA	0.39	10	0.39	10	0.39	10	0.39	10	0.39	10	0.39	10	0.59	15	0.59	15
F	11.28	286,5	12.48	317	11.28	286,5	12.48	317	11.28	286,5	12.48	317	12.91	328	14.88	378
M	4.72	120	5.91	150	4.72	120	5.91	150	4.72	120	5.91	150	6.30	160	8.27	210
T	1.42	36	1.42	36	1.42	36	1.42	36	1.42	36	1.42	36	1.97	50	1.97	50
U	0.79	20	0.79	20	0.79	20	0.79	20	0.79	20	0.79	20	0.98	25	0.98	25
W	0.35	9	0.35	9	0.35	9	0.35	9	0.35	9	0.35	9	0.43	11	0.43	11
X	1.10	28	0.87	22	1.10	28	0.87	22	1.10	28	0.87	22	1.30	33	1.30	33

	315 A		400 A		500 A		630 A		800 A		1000 A	
	3 P	4 P	3 P	4 P	3 P	4 P	3 P	4 P	3 P	4 P	3 P	4 P
	in	mm	in	mm	in	mm	in	mm	in	mm	in	mm
C	9.61	244	9.61	244	9.61	244	12.64	321	12.64	321	12.64	321
CA	0.59	15	0.59	15	0.59	15	0.59	15	0.59	15	0.79	20
F	12.91	328	14.88	378	12.91	328	14.88	378	14.84	377	17.20	437
M	6.30	160	8.27	210	6.30	160	8.27	210	8.27	210	10.63	270
T	1.97	50	1.97	50	1.97	50	2.56	65	2.56	65	2.56	65
U	1.38	35	1.38	35	1.38	35	1.26	32	1.26	32	1.77	45
W	0.43	11	0.43	11	0.43	11	0.55	14	0.55	14	0.51	13
X	1.30	33	1.30	33	1.30	33	1.67	42,5	1.48	37,5	1.67	42,5