

! DANGER / DANGER / PELIGRO

HAZARDOUS VOLTAGE

- This equipment must be installed and serviced only by qualified electrical personnel.
- Turn off all power supplying this equipment before working on or inside equipment.
- Always use a properly rated voltage sensing device to confirm power is off.
- Replace all devices, doors, and covers before turning on power to this equipment.
- Maintain electrical clearances between cable and live parts.

PRESENCE OF MAGNET



- Keep a minimum distance (>4in / 10cm) from medical equipments, inclusive pacemakers and other medical implants.
- Failure to follow these instructions will result in death or serious injury.**

TENSION DANGEREUSE

- L'installation et l'entretien de cet appareil ne doivent être effectués que par du personnel qualifié.
- Coupez l'alimentation de cet appareil avant d'y travailler.
- Utilisez toujours un dispositif de détection de tension à valeur nominale approprié pour confirmer que toute alimentation est coupée.
- Remplacez tous les dispositifs, les portes et les couvercles avant de mettre cet appareil sous tension.
- Maintenez les distances d'isolement électrique entre le câble et les pièces sous tension.

PRESENCE D'AIMANT



- Maintenir une distance minimale (> 4in / 10cm) avec tous les équipements médicaux, incluant les pacemakers et autres implants actifs.
- Si ces précautions ne sont pas respectées, cela entraînera la mort ou des blessures graves.**

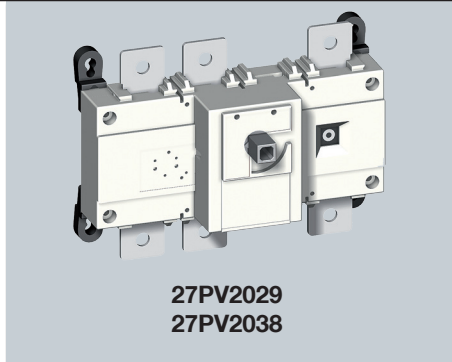
VOLTAJE PELIGROSO

- Este equipo debe ser instalado y operado únicamente por personal cualificado.
- Desconectar cualquier suministro eléctrico al equipo antes de trabajar con el mismo.
- Utilizar siempre un multímetro correctamente calibrado para confirmar que el equipo no está alimentado.
- Vuelva a colocar todos los dispositivos, puertas y cubiertas antes de volver a dar tensión al equipo
- Mantenga las distancias eléctricas adecuadas entre el cable y las partes activas

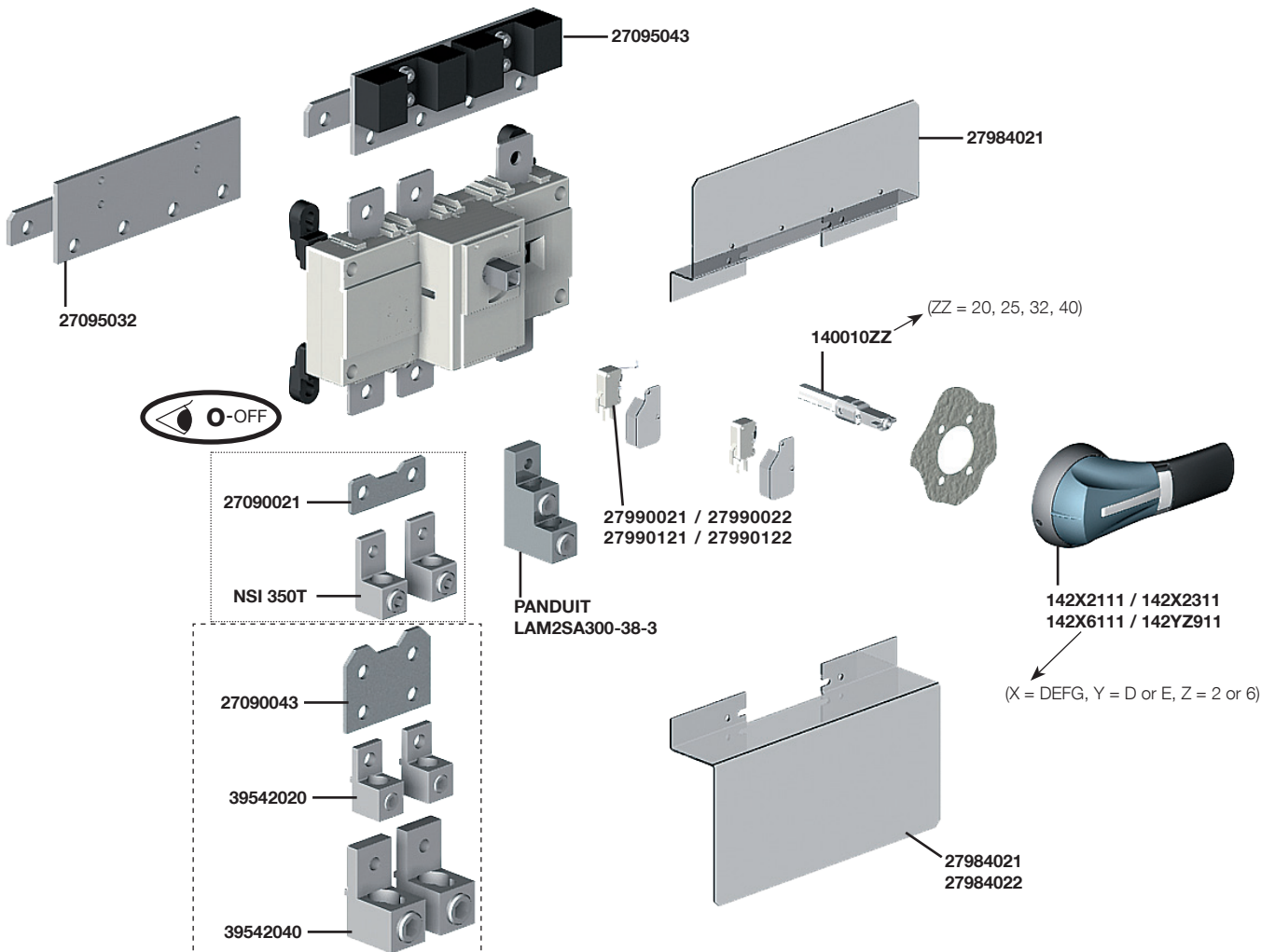
PRESENCIA DE MAGNETISMO



- Deje una distancia mínima (> 4in / 10cm) con equipos médicos, incluso marcapasos y otros implantes médicos.
- No seguir estas instrucciones puede provocar daños graves e incluso la muerte.**

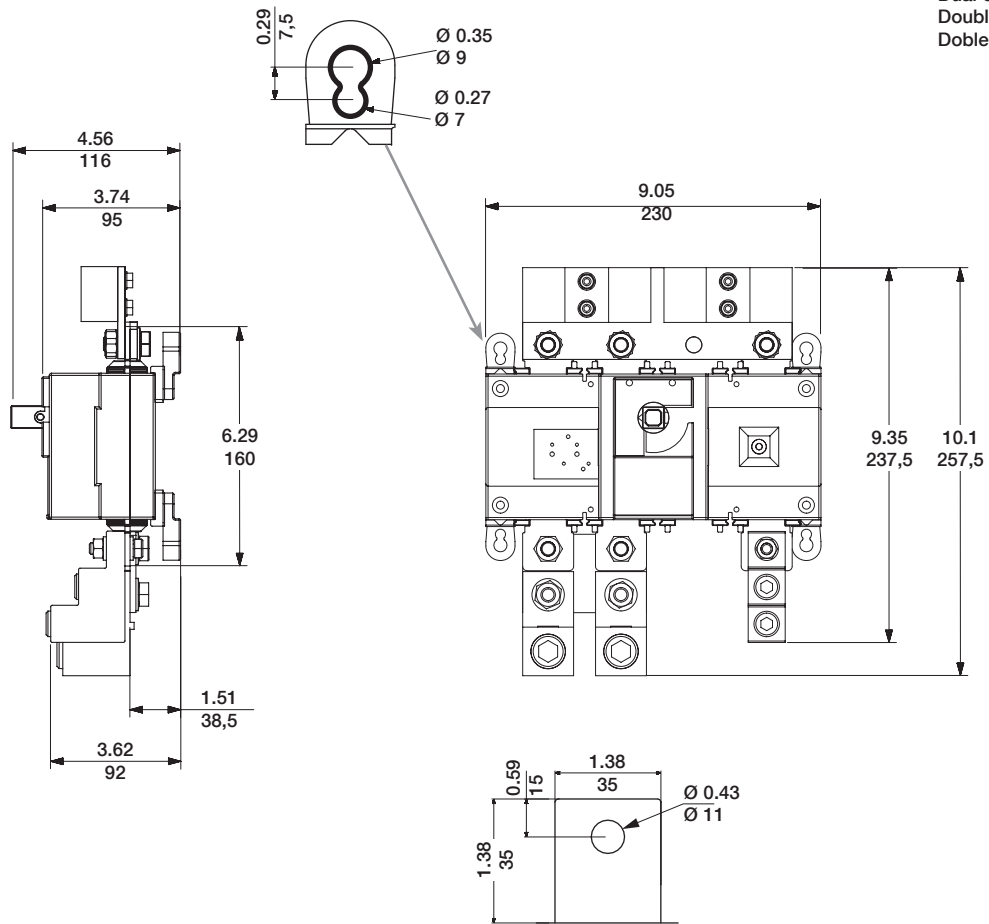


**Switch and accessories
L'interrupteur et ses accessoires
El interruptor y sus accesorios**

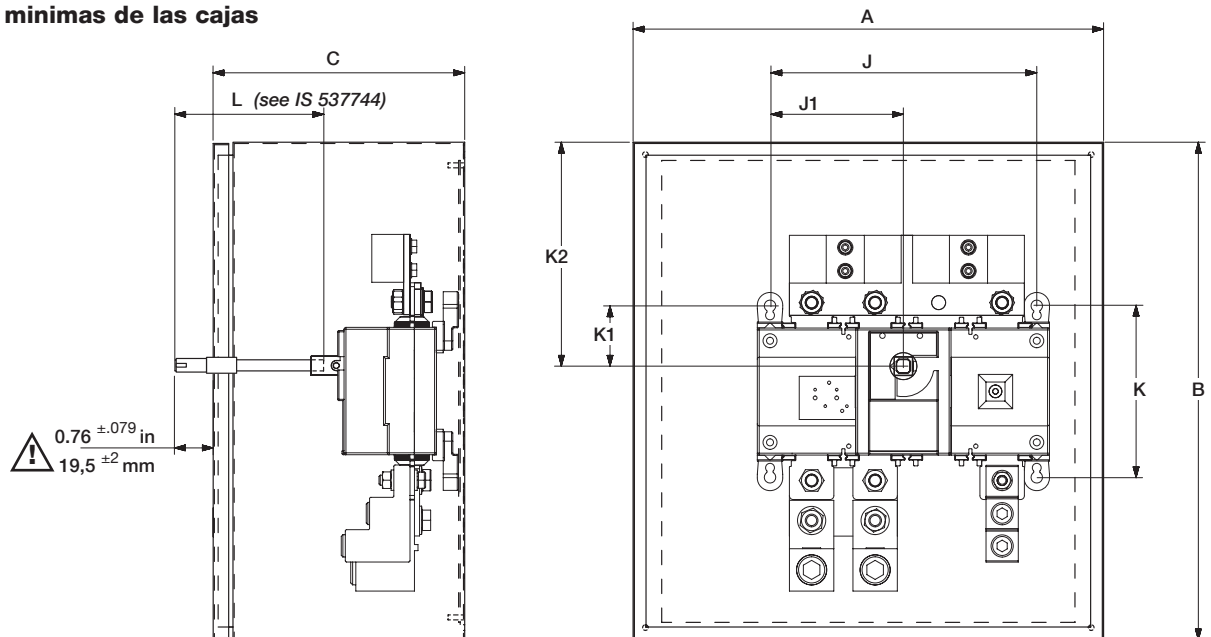


Keep the instruction sheet, it is necessary for the mounting of the accessories.
Ne jetez pas cette notice : elle sera nécessaire pour le montage des accessoires.
No tirar ésta noticia, porque es necesaria para el montaje de los accesorios.

Dual dimensions in/mm
 Double dimensions in/mm
 Doble dimensiones in/mm

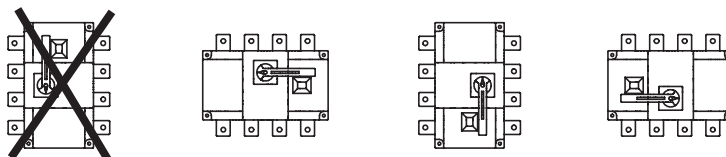


Minimum enclosure dimensions
Dimensions minimum des coffrets
Dimensiones minimas de las cajas



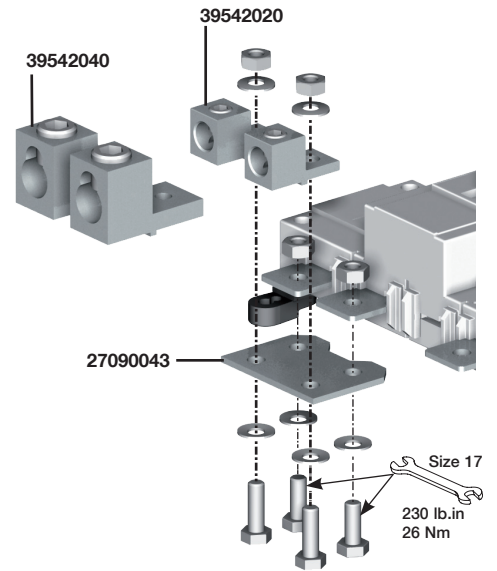
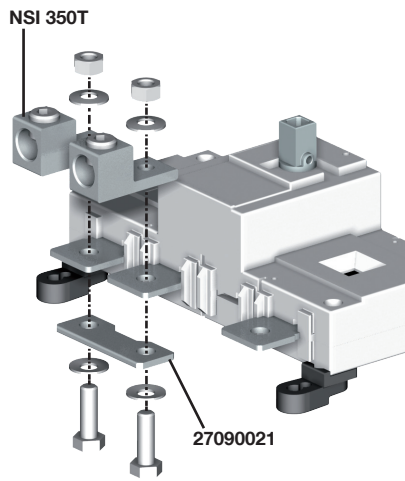
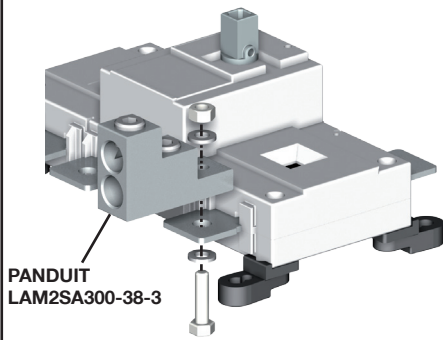
	A		B		C		J		J1		K		K1		K2	
	in	mm	in	mm	in	mm	in	mm	in	mm	in	mm	in	mm	in	mm
98B	24	610	36	914	8	203	10.63	270	5.31	135	7.67	195	2.70	68,5	18	457

Mounting orientation
Sens de montage
Sentido de montaje



Connection with LUGS (UL application)
Raccordement avec bornes à cage (application UL)
Conexión con bornes (aplicación UL)

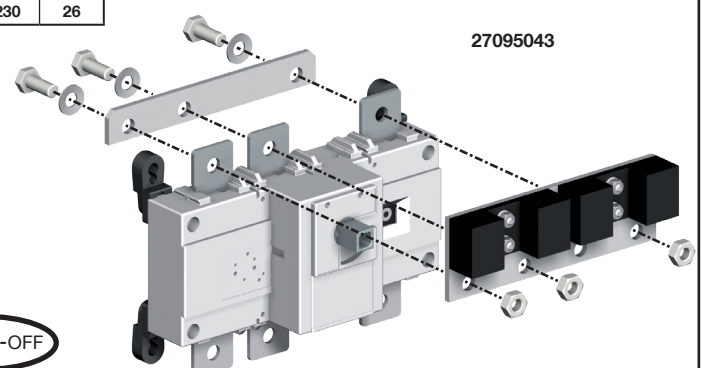
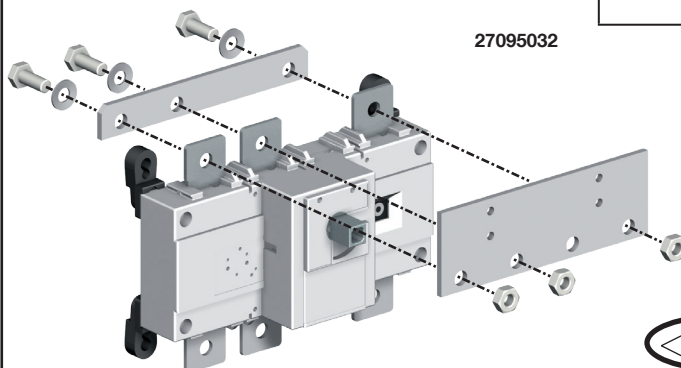
	<i>Lugs</i> <i>Bornes à cage</i> <i>Bornes</i>	<i>Used for</i> <i>Utilisé pour</i> <i>Utilizado para</i>	
Adjacent poles	39542020 / 39544020 / 39546020 39542040 / 39544040	27PV2029	Up to 320A if utilised with 27090043 & 27095032 jumpers
		27PV2038	Up to 400A if utilised with 27090043 & 27095043 jumpers
	NSI 350T	27PV2029	Up to 320A if utilised with 27090021 & 27095032 jumpers
		27PV2038	Up to 400A if utilised with 27090021 & 27095043 jumpers
Standalone pole	PANDUIT LAM2SA300-38-3	27PV2029	Up to 320A
		27PV2038	Up to 320A



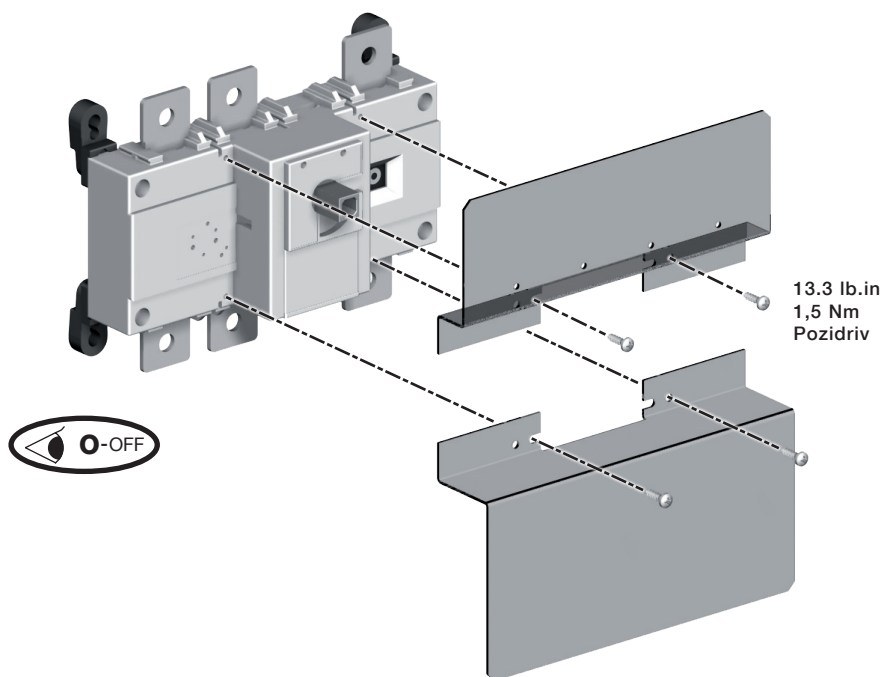
Ref. lugs Ref. bornes à cage Ref. bornes	Designation Désignation Designación	Quantity per reference. Quantité par ref. Cantidad por referencia	Size / Section Sección (AWG)		Openings per lug. Nombre de points de connexion. Numero de puntos de conexión.	Torque Couple Par de apriete		Size
			min.	max.		lb.in	Nm	
39542020 39544020 39546020		2 4 6	# 6	300 Kcmil	1	160	18	13
39542040 39544040		2 4	# 4 1/0	600 Kcmil 250 Kcmil	2	310	35	17
NSI 350T		Check with supplier	# 6	350 Kcmil	1	/	/	/
PANDUIT LAM2SA300-38-3		Check with supplier	# 6	350 Kcmil	2	/	/	/

Mounting of jumpers
Montage des barres de pontage
Montaje de las pletinas de union

Size 17 	Torque Couple Par de apriete	
	lb-in	Nm
	230	26



Mounting of terminal covers
Montage des capots
Montaje de los Cubrebornes



Terminal cover	Lugs
27984021	No lugs or NSI 350T
27984022	3954x020 3954x040 PANDUIT LAM2SA300-38-3

x : any number between 0 and 9

POLE CONNECTION IN SERIES

COMPULSORY

For comprehension reason, only one type of connection is shown. As all poles are independent and non polarized, the pole connections in series can be done between adjacent or non-adjacent poles and on the same or opposite side of the product. The minimum number of pole to be connected in series must be as shown below for the given technical characteristics. Wire bending space as well as spacings have to be according to NEC or relevant installation standard. For this, the enclosure dimension might have to be increased. For bridging bar and serial connections not supplied by Socomec, thermal effect have to be checked.

CONFIGURATION RACCORDEMENT

OBLIGATOIRE

Pour une meilleure compréhension, seul un type de raccordement est décrit. Tous les pôles sont indépendants et non polarisés, le raccordement des pôles en série peut être réalisé entre pôles adjacents ou non, sur le même coté ou le coté opposé du produit. Le nombre minimum de pôles à raccorder en série doit correspondre aux indications ci-dessous pour les caractéristiques techniques mentionnées. Le rayon de courbure des câbles ainsi que les distances entre conducteurs/parois doivent être selon le NEC ou la norme d'installation. Pour cela, la dimension minimum du coffret pourrait être augmentée. Pour les connections série entre pôles/barres de pontages non fournis par Socomec, les impacts thermiques doivent être vérifiés.

CONEXIÓN DE LOS POLOS EN SERIE

OBLIGATORIO

Para mayor claridad, sólo se describe un tipo de conexión. Todos los polos son independientes y sin polarización así que la conexión de los polos en serie se puede realizar entre polos que están contiguos o no, en el mismo lado o en el lado opuesto del producto. El número mínimo de polos a conectar en serie debe corresponder a las siguientes indicaciones para las características técnicas mencionadas. El radio de curvatura de los cables y las distancias entre las partes activas y pasivas respetar las normas de instalación NEC. Por ello, la dimensiones mínimas de la envolvente deberíansen aumentadas. Para la conexión serie entre los polos / pletinas de puenteado no suministras por Socomec debenser verificados los efectos térmicos.

1000Vdc : 98B

27PV2029 : 320A

27PV2038 : 400A

Grounded

