

**Adapter 5A**

**I nom.** 5A  
**I max.** 6A  
**Ref.** 4829 0599

542 881 A - 03/14

**EN** This equipment must only be installed by qualified professionals. The manufacturer will not be held liable for failure to follow the instructions.

**⚠ Risk of electrocution, burns or explosion:** • before carrying out any work on the device, switch off the voltage inputs of the associated PMD • always use an appropriate voltage detection device to confirm the absence of voltage • put all mechanisms, doors and covers back in place before powering up the device • install the device following the recommended installation instructions and in a suitable electrical cabinet.

**Failure to take these precautions could cause death or serious injuries.**

**⚠ Risk of damaging device:** only connect to the PMD DIRIS B or DIRIS Digiware I.

**DE** Die Montage muss von einem Fachmann vorgenommen werden. Werden die Anweisungen der vorliegenden Anweisung nicht beachtet, entfällt die Haftung des Herstellers.

**⚠ Stromschlag-, Verbrennungs- oder Explosionsgefahr:** • Vor jedem Eingriff am Gerät sind die Eingänge des damit verbundenen Multimessgeräts spannungslos zu schalten • Grundsätzlich die Stromfreiheit mit einem geeigneten Spannungserkennungsgerät feststellen • Alle Vorrichtungen, Türen und Abdeckungen wieder anbringen, bevor dieses Gerät wieder unter Spannung gesetzt wird • Das Gerät entsprechend der Montageanweisungen in einem geeigneten Schaltschrank installieren.

**Eine Nichteinhaltung dieser Vorsichtsmaßnahmen kann zu schweren bis tödlichen Verletzungen führen.**

**⚠ Gefahr der Beschädigung des Geräts:** Nur in Verbindung mit dem Multimessgeräts (PMD) DIRIS B oder DIRIS Digiware I verwenden.

**ES** El montaje de estos materiales solo puede ser efectuado por profesionales cualificados. No respetar las indicaciones exime al fabricante de toda responsabilidad.

**⚠ Riesgo de electrocución, quemaduras o explosión:** • antes de realizar cualquier intervención en el aparato, corte las entradas de corriente del PMD asociado • utilice siempre un dispositivo de detección de tensión apropiado para garantizar la ausencia de tensión • vuelva a colocar todos los dispositivos, tapas y puertas antes de poner el aparato en tensión • instale el aparato de acuerdo con el montaje recomendado y en un armario eléctrico adaptado.

**Si no se adoptan estas precauciones, existe riesgo de sufrir lesiones graves o incluso de provocar la muerte.**

**⚠ Riesgo de deterioro del aparato:** asociar únicamente a PMD DIRIS B o a DIRIS Digiware I.

**NL** De montage van deze toestellen mag alleen door gekwalificeerde personen uitgevoerd worden. In geval van het niet in acht nemen van de aanwijzingen in deze handleiding vervalt de verantwoordelijkheid van de fabrikant.

**⚠ Risico van elektrocutie, brandwonden of explosie:** • onderbreek voor werkzaamheden aan het toestel altijd de spanningsangangen van de bijbehorende PMD • gebruik altijd een goede spanningsdetector om de afwezigheid van spanning te bevestigen • plaats alle onderdelen, deuren en deksels terug alvorens het toestel onder spanning te zetten • installeer het toestel volgens de voorgeschreven montage en in een geschikte elektrische kast.

**Indien deze voorschriften niet in acht worden genomen, kan dit ernstige of dodelijke verwondingen tot gevolg hebben.**

**⚠ Risico van beschadiging van het toestel:** alleen combineren met de PMD DIRIS B of DIRIS Digiware I.

**TR** Bu cihazların montajı profesyoneller tarafından yapılmalıdır. Üretici talimatlarına uymaması sorumlu tutulamaz.

**⚠ Elektrik çarpması, yanma veya patlama riski:** • veyha cihaz üzerinde herhangi bir çalışma yapmadan önce, ilgili PMD voltaj girişleri izole • cihazın beslemesi gerilimi olup olmadığından emin olmak için her zaman uygun bir gerilim testi cihazı kullanın • cihazı besleme gerilimi uygulandıktan önce tüm parçaları ve kapakları yerine monte edin • derlemesine göre birimini takın ve uygun bir elektrik muhafaza denir.

**Bu talimatlarla uymaması ciddi yaralanmalara veya ölüme neden olabilir.**

**⚠ Arıza riski:** Sadece PMD DIRIS B veya DIRIS Digiware I bağlanmak.

**FR** Le montage de cet appareil ne peut être effectué que par des personnels qualifiés. Le non respect des indications ne saurait engager la responsabilité du constructeur.

**⚠ Risque d'électrocution, de brûlures ou d'explosion:** • avant toute intervention sur l'appareil, couper les entrées tensions du PMD associé • utilisez toujours un dispositif de détection de tension approprié pour confirmer l'absence de tension • remplacez tous les dispositifs, les portes et les couvercles avant de mettre cet appareil sous tension • installez l'appareil selon le montage préconisé et dans une armoire électrique adaptée.

**Si ces précautions n'étaient pas respectées, cela pourrait entraîner des blessures graves ou la mort.**

**⚠ Risque de détérioration de l'appareil:** associer uniquement au PMD DIRIS B ou DIRIS Digiware I.

**IT** Questi materiali devono essere montati esclusivamente da personale qualificato. Il mancato rispetto delle indicazioni solleva il costruttore da ogni responsabilità.

**⚠ Rischi di folgorazione, ustioni o esplosione:** • prima di qualsiasi intervento sull'apparecchio, interrompere gli ingressi di tensione del relativo PMD • utilizzare sempre un dispositivo di rilevamento di tensione idoneo per confermare l'assenza di tensione • rimontare tutti i dispositivi, i portelli e i coperchi prima di mettere questo apparecchio sotto tensione • installare il dispositivo in un armadio elettrico adatto seguendo le istruzioni.

**Il mancato rispetto di queste precauzioni potrebbe comportare gravi lesioni o morte.**

**⚠ Rischi di deterioramento dell'apparecchio:** associarlo solo a PMD DIRIS B o DIRIS Digiware I.

**PT** A montagem destes materiais só pode ser realizada por pessoal qualificado. O não cumprimento das indicações não poderá imputar a responsabilidade do construtor.

**⚠ Riscos de electrocussão, de queimaduras ou de explosão:** • antes de qualquer intervenção no aparelho, desligar as entradas das tensões do PMD associado • utilizar sempre um dispositivo de deteção de tensão apropriado para confirmar a ausência de tensão • colocar no sítio todos os dispositivos, as portas e as tampas antes de restabelecer a tensão no aparelho • instalar o aparelho de acordo com a montagem preconizada e num armário eléctrico adaptado.

**Se estas precauções não forem respeitadas, poderão ocorrer ferimentos graves ou a morte.**

**⚠ Riscos de deterioração do aparelho:** associar apenas ao PMD DIRIS B ou DIRIS Digiware I.

**PL** Instalacja urządzenia może dokonywać wyłącznie wykwalifikowany personel. Producent nie ponosi odpowiedzialności za nieprzestrzeganie instrukcji.

**⚠ Niebezpieczeństwo porażenia prądem, oparzenia lub wybuchu:** • przed interwencją odłączyć napięcie wejściowe • w celu sprawdzenia, czy do urządzenia jest podłączona napięcie, korzystaj zawsze z odpowiedniego próbnika napięcia • przed podłączeniem urządzenia do zasilania, zamocować wszystkie mechanizmy, dzwiczki i pokrywy na swoim miejscu • instalować urządzenie w zależności od montażu i nazywa się w odpowiedniej obudowie elektrycznej

**Nieprzestrzeganie niniejszych środków ostrożności może być przyczyną poważnych obrażeń lub śmierci.**

**⚠ Niebezpieczeństwo uszkodzenia urządzenia:** tylko podłączyć do PMD DIRIS B lub DIRIS Digiware I.

**ZH** 该装置必须由专业人员进行安装。未按此说明及542 869号说明书使用所产生的任何后果，制造商不承担责任。

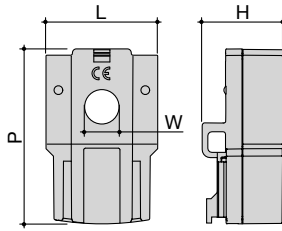
**⚠ 有触电致死，燃烧以及爆炸的危险。**在设备上实施任何工作前，请切断设备电源PMD • 始终使用合适的电压检测装置来确定无电压 • 在给该装置通电之前，将所有的机械装置，门，封盖都放回正常位置 • 请根据安装说明书把设备安装在相匹配的电气柜中。

如不遵守这些防范措施可能导致死亡或重伤

**⚠ 可能造成设备损坏:** 仅仅连接PMD DIRIS B或DIRIS Digiware I.

Dimensions in/mm

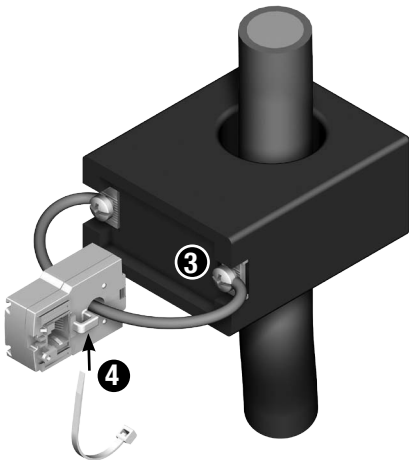
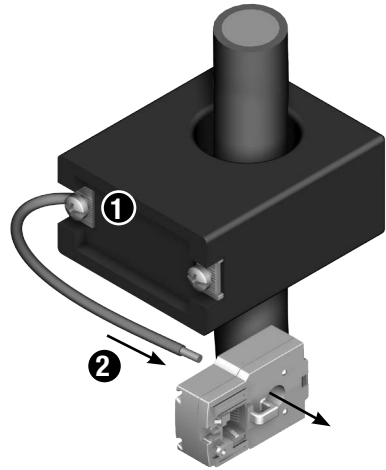
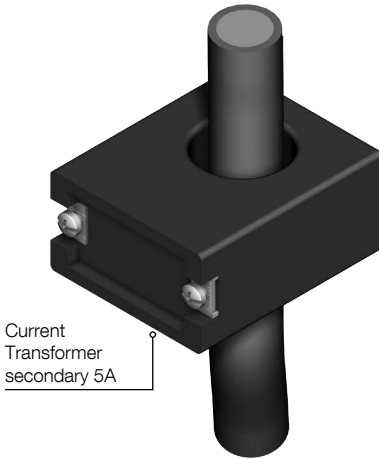
	LxHxP	W
<b>Adapter 5A</b>	1.10 x 0.79 x 1.77 28 x 20 x 45	∅ 0.33 ∅ 8.4



1



Do not apply around or remove from UNINSULATED HAZARDOUS LIVE conductors, which may render electric shock, electric burn, or arc flash.



2

