

## Notice d'utilisation

Operating instructions - Bedienungsanleitung  
Istruzioni per l'uso - Gebruiksaanwijzing  
Instrucciones de servicio - Manual de instruções

**F GB D I NL E P**

## OPÉRATIONS PRÉALABLES

PRELIMINARY OPERATIONS - VORAUSGEHENDE KONTROLLEN -  
OPERAZIONI PRELIMINARI - VOORAGAANDE HANDELINGEN -  
OPERACIONES PREVIAS - OPERAÇÕES PRELIMINARES

**F** Au moment de la réception du colis contenant le module option, il est nécessaire de vérifier les points suivants :

- l'état de l'emballage,
- le produit n'a pas eu de dommage pendant le transport,
- la référence de l'appareil est conforme à votre commande,
- l'emballage comprend le produit,
- une notice d'utilisation.

**GB** When the package containing the optional module is received, the following points must be checked:

- the packing is in good condition,
- the product has not been damaged during transit,
- the product reference number conforms to your order,
- the package contains the product,
- the operating instructions.

**D** Sobald das Versandpaket bei Ihnen eintrifft, sollten Sie Folgendes überprüfen:

- Zustand der Verpackung,
- Sind Transportschäden zu melden,
- Entspricht der Packungsinhalt Ihrer Bestellung,
- Die Verpackung enthält das Produkt,
- Eine Bedienungsanleitung ist bei gelegt.

**I** Al momento della ricezione del pacchetto con il modulo opzione, è necessario verificare i seguenti punti:

- lo stato dell'imballo;
- la presenza di danneggiamenti o rotture dovuti al trasporto;
- se il numero di riferimento dell'apparecchio è conforme a quello della richiesta;
- l'imballaggio comprende il prodotto;
- la presenza del libretto di istruzione originale.

**NL** Als u het pakket met de optie-module ontvangt, dient u de volgende punten te controleren:

- de staat van de verpakking;
- of het product geen schade heeft geleden tijdens het transport;
- of de referentie van het toestel over eenkomt met de bestelling;
- de verpakking bevat een product;
- of de gebruiksaanwijzing aanwezig is.

**E** En el momento de recibir el paquete que contiene el módulo opcional, es necesario comprobar los siguientes puntos:

- estado del embalaje;
- que el producto no se haya dañado durante el transporte;
- que la referencia del Aparato esté conforme con su pedido;
- el embalaje incluye el producto;
- el manual de utilización.

**P** Na altura da recepção da encomenda que contém o módulo opção, devem ser verificados os seguintes pontos:

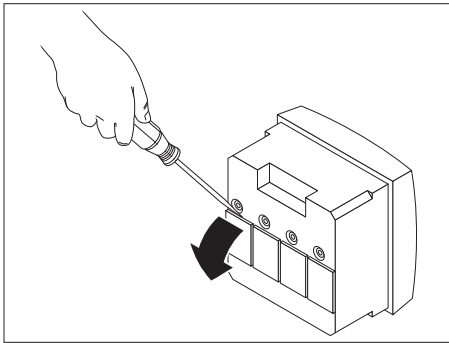
- o estado da embalagem;
- se o produto não foi danificado durante o transporte;
- se a referência do Aparelho está de acordo com a sua encomenda;
- dentro da embalagem encontrar-se realmente o produto;
- se existe um manual de utilização.

## INSTALLATION

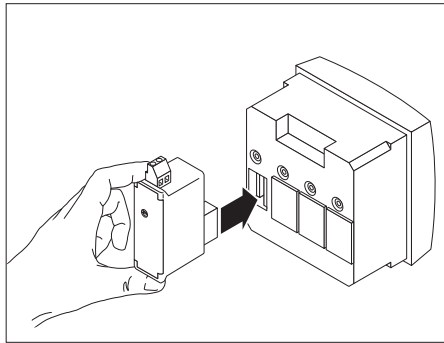
INSTALLATION - INSTALLATION - INSTALLAZIONE -  
INSTALLERING - INSTALACIÓN - INSTALAÇÃO



**Le DIRIS A40/A41/A60 doit être hors tension.**  
*This DIRIS A40/A41/A60 must be switched off.*  
*Der DIRIS A40/A41/A60 darf nicht unter Spannung stehen.*  
*Il DIRIS A40/A41/A60 deve essere fuori tensione.*  
*De DIRIS A40/A41/A60 moet zonder spanning staan.*  
*El DIRIS A40/A41/A60 deberá estar desconectado.*  
*O DIRIS A40/A41/A60 deve ficar desligado.*



**Fixer le module - Fix the module - Befestigen**  
*Sie das Modul - Fissare il modulo - Bevestig de module - Fije el módulo - Fixe o módulo*



## RACCORDEMENT

**GB** Connection **NL** Aansluiting  
**D** Anschluß **E** Parte trasera  
**I** Collegamento **P** Ligaço

**Raccorder le bornier en respectant les indications. Remettre sous tension.**

*Follow indications when connecting the terminal. Switch on voltage supply.*

*Für den Anschluß der Klemmleiste beachten Sie die entsprechenden Hinweise. Wieder einschalten.*

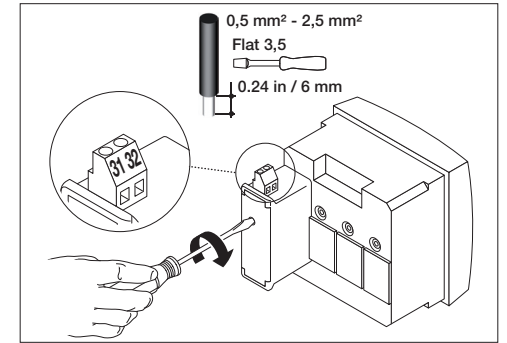
*Raccordare i morsetti rispettando le indicazioni. Alimentare il DIRIS.*

*De klemmenstrook aansluiten zoals aangegeven. Terug spanning geven.*

*Conexionar respetando las indicaciones. Poner en tensión.*

*Ligar o terminal de bornes respeitando as indicações.*

*Colocar sob tensão novamente.*



**F** Exemple avec 4NBL  
**GB** Example with 4NBL  
**D** Beispiel mit 4NBL  
**I** Esempio con 4NBL  
**NL** Voorbeeld met 4NBL  
**E** Ejemplo con 4NBL  
**P** Exemplo com 4NBL

