

# SHARYS MICRO e MINI

de 7,5 a 200 A

alimentação das suas aplicações com corrente contínua (DC)

A série **SHARYS** foi desenhada com o objectivo de tornar os produtos DC fiáveis:

### Uma gama modular e flexível

- Expansível em função das necessidades futuras.

### Elevado rendimento

- Baixo consumo de energia e taxa de dissipação de calor reduzida.

### Elevada fiabilidade

- Custos de manutenção reduzidos.
- Arrefecimento inteligente dos componentes.
- Tensão térmica limitada e prolongamento da vida útil dos componentes.
- Controlo através de microprocessadores.

### De fácil utilização e exploração

- Gestão remota do equipamento.
- De fácil controlo e monitorização.

### Módulos “hot swap” amovíveis, de instalação fácil e rápida (sem encerrar o sistema)

- Custos de instalação reduzidos.
- Substituição dos módulos sem qualquer interrupção na alimentação.
- Custos de manutenção reduzidos.



SHARYS MICRO



SHARYS MINI

A sua protecção para

- > Redes de dados
- > Sistemas de transmissão
- > Telecomunicações
- > Indústrias



## SHARYS - Módulos rectificadores

Os **módulos rectificadores SHARYS** utilizam tecnologia de comutação de dupla conversão.

A combinação da tecnologia SMD, de microprocessadores de controlo digitais e componentes de tecnologia IGBT resulta num rectificador de rendimento e fiabilidade excepcionais.

- Tecnologia de modo de comutação com dupla conversão.
- Controlo por microprocessador com protocolo de comunicação CAN-BUS.
- Elevadas tolerâncias de temperatura e de tensão de entrada.
- Factor de potência  $\approx 1$ .
- Elevada eficiência.
- Ligação em paralelo com partilha de carga activa.
- Desconexão selectiva de um módulo anómalo.
- Ligação Plug-in "hot-swap" (sem encerrar o sistema).

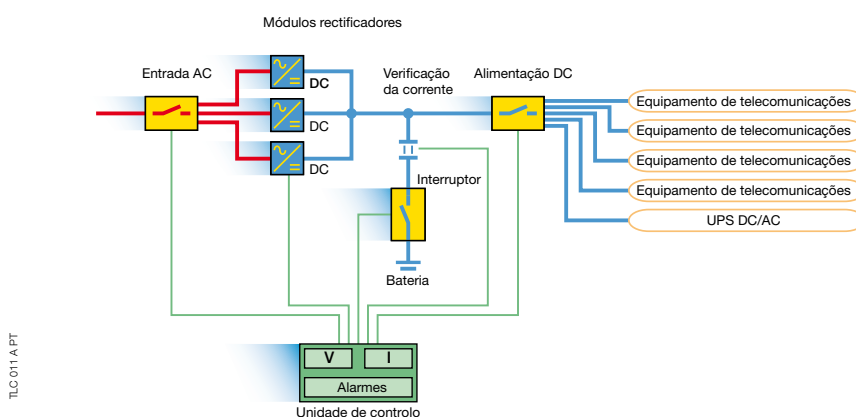


SHARYS 001 B 1 CAT

## Codificação

Código do artigo	Descrição
SH400W48	<b>SHARYS 400</b>
SH800W48	<b>SHARYS 800</b>
SH1600W48	<b>SHARYS 1600</b>
SH2700W48	<b>SHARYS 2700</b>

## Ligação em paralelo dos módulos rectificadores SHARYS



TLC011A PPT

## Dados técnicos

MÓDULO RECTIFICADOR	SHARYS 400	SHARYS 800	SHARYS 1600	SHARYS 2700
Tensão de Entrada	230 V AC +20% -40% <sup>(1)</sup>			
Frequência de entrada	de 47,5 a 63 Hz			
Factor de potência de entrada	$\geq 0,99$ (condições nominais)			
Distorção de corrente à entrada	em conformidade com as normas IEC61000-3-2 (EN60555-2)			
Tensão de Saída	48 V DC (45-58 V DC)			
Potência máxima de saída	400 W	800 W	1600 W	2700 W
Corrente nominal de saída a 53,3V	7,5 A	15 A	30 A	50 A
Rendimento (típico)	$\geq 0,90$	$\geq 0,90$	$\geq 0,91$	$\geq 0,92$
Oscilação de saída em todas as condições e sem baterias	$< 50$ mVrms, $< 100$ mVpp, $< 1$ mVps			
Refrigeração	através de ventilador, com controlo inteligente da velocidade			
Cor do painel frontal	RAL7012			
Dimensões L x P x A (mm) <sup>(2)</sup>	70 x 295	70 x 295	85 x 365	85 x 445
Peso (kg)	3,7	3,7	5	6,7
Temperatura de funcionamento sem descarga	$-5$ °C a $+45$ °C			
com descarga	$+45$ °C a $+55$ °C			
Humidade relativa	10% a 90%			
Emissões CEM	em conformidade com a norma EN50081-2			
Imunidade CEM	em conformidade com as normas EN61000-4-6 (EN50082-2), EN61000-4-3			

(1) de -20% a -40% redução linear de 100% a 60% da potência máxima.

(2) A = 262 (6U)

## Módulo de controlo SHARYS

O módulo de monitorização e controlo melhorado **SHARYS PLUS** proporciona uma informação abrangente sobre o sistema de potência **SHARYS** e os rectificadores.

O ecrã LCD de 32 caracteres e os três LEDs proporcionam um acesso fácil e rápido a toda a informação.

- Comando e controlo digital do sistema e dos módulos rectificadores.
- Tecnologia de microprocessadores com sistema de comunicação CAN-BUS.
- Porta RS232/485 para comunicação externa.
- Gestão da bateria.
- Ligação Plug-in "hot-swap" (sem encerrar o sistema).

### Opções de comunicação

- Comunicação via SNMP, Internet com **NET VISION** ou via RS232/485, modem externo com **TLC VISION**.
- Contactos secos.



SHARYS 002 B 1 CAT

## Codificação

Código do artigo	Descrição
SH-PLUS	<b>SHARYS PLUS</b>

## Dados técnicos

MÓDULO DE CONTROLO	<b>SHARYS PLUS</b>
Alimentação de entrada	48 V DC (30 - 60 V DC), 1 A
Comunicação	RS232/485, JBUS
Indicadores principais	alarmes, medições, parâmetros, comandos, teste de bateria, registo de eventos
Cor do painel frontal	RAL7012
Dimensões L x P x A (mm)	70 x 355 x 262 (6U)
Peso (kg)	2,7
Em conformidade com as normas	EN50081-2, EN61000-4-6, EN60950

## Software de monitorização/gestão através de Modem RS232

O software técnico **TLC VISION** foi desenhado para monitorizar e gerir os sistemas de potência para telecomunicações, 24 horas por dia (modo de alertas 24/7), da gama **SHARYS**.

O **TLC VISION** apresenta toda a informação disponível sobre o sistema de potência e cada um dos módulos rectificadores, por exemplo, alarmes, estado, medições, parâmetros operacionais, configurações e uma extensa série de informação histórica.

### Supervisão local através de ligação directa

O sistema de potência está ligado directamente ao PC local através da porta série RS232 localizada na frente do controlador SH-PLUS.

### Supervisão remota através de linha dedicada

O sistema de potência está ligado a um PC remoto via linha telefónica dedicada através de um interface modem (opc.) + modem.

### Características

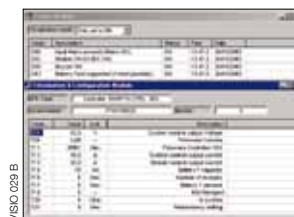
- Ligação ponto a ponto.
- Possibilidade de monitorização de todo o sistema de potência e de cada um dos módulos rectificadores.
- Possibilidade de transmissão remota de comandos, por exemplo, teste de bateria, rectificador on/off.
- Chamada automática para notificação de falhas.
- Download do ficheiro de registo de eventos.

### Comunicação com o sistema/rectificador através de modem



VISION 028 B

### Estado de medições, alarmes...



VISION 029 B

### Comunicações directas (RS232) com o sistema/rectificadores



VISION 030 A

## SHARYS MICRO, sistema de potência DC de 7,5 a 100 A

**SHARYS MICRO** são sistemas de potência de corrente contínua (48 V DC) desenhados para serem instalados em armários de 19". Pode acomodar o controlador **SHARYS PLUS** e até dois módulos rectificadores **SHARYS**, no máximo, a funcionarem em paralelo. Internamente, o sistema integra todos os dispositivos de protecção e seccionamento de entrada e saída.

- Subrack 6U de 19".
- Saída de bateria protegida.
- Quatro saídas de carga protegidas.
- Ligaç o traseira.
- Distribuiç o DC (fusível ou disjuntor).

### Opç es de comunicaç o

- Comunicaç o via SNMP, Internet com **NET VISION** ou via RS232/485, modem com **TLC VISION**.
- Contactos secos.



SHARYS 003 B 2 CAT

## SHARYS MINI, sistema de potência DC de 7,5 a 200 A

**SHARYS MINI** são sistemas de potência de corrente contínua (48 V DC) desenhados para serem instalados em armários de 19". Podem alojar o controlador **SHARYS PLUS** e 4 ou 5 módulos rectificadores **SHARYS** (dependendo do modelo), a funcionar em paralelo. Internamente, o sistema integra todos os dispositivos de protecção e seccionamento de entrada e saída.

- Subrack 12U de 19".
- Saída de bateria protegida.
- Acess rio para distribuiç o DC.
- Ligaç o traseira.

### Opç es de comunicaç o

- Comunicaç o via SNMP, Internet com **NET VISION** ou via RS232/485, modem com **TLC VISION**.
- Contactos secos.



SHARYS 004 B 2 CAT

## Codificaç o

### SHARYS MICRO

C�digo do artigo	I sa�da	N.� de rectificadores	Tipo de rectificador
SH-MC30/800	30 A	m�x. 2	<b>SHARYS 400/800</b>
SH-MC60/1600	60 A	m�x. 2	<b>SHARYS 1600</b>
SH-MC100/2700	100 A	m�x. 2	<b>SHARYS 2700</b>

### SHARYS MINI

C�digo do artigo	I sa�da	N.� de rectificadores	Tipo de rectificador
SH-MN75/800	75 A	m�x. 5	<b>SHARYS 400/800</b>
SH-MN120/1600	120 A	m�x. 4	<b>SHARYS 1600</b>
SH-MN200/2700	200 A	m�x. 4	<b>SHARYS 2700</b>

## Dados t cnicos

TIPO DE SUB-RACK	SHARYS MICRO				SHARYS MINI			
	MC 30	MC 60	MC 100		MN 75	MN 120	MN 200	
TIPO DE RECTIFICADOR	400	800	1600	2700	400	800	1600	2700
Tens�o de entrada	230 V AC +20% -40% <sup>(1)</sup>				400 V AC trif�sica + N - 230 V AC +20% -40% <sup>(1)</sup>			
Frequ�ncia de entrada	de 47,5 a 63 Hz							
Factor de pot�ncia de entrada	≥ 0,99 (condiç�es nominais)							
Distribuiç�o AC para o rectificador	fusível (tamanho 10 x 38) 1 p�lo							
Tens�o de sa�da	48 V DC (45 - 58 V DC)							
Corrente nominal de sa�da a 53,3 V <sup>(2)</sup>	15 A	30 A	60 A	100 A	37,5 A	75 A	120 A	200 A
Pot�ncia m�xima de sa�da <sup>(2)</sup>	800 W	1600 W	3200 W	5400 W	2000 W	4000 W	6400 W	10800 W
Rendimento (t�pico)	≥ 0,90	≥ 0,90	≥ 0,91	≥ 0,92	≥ 0,90	≥ 0,90	≥ 0,91	≥ 0,92
Opç�es	seccionador de bateria com baixa tens�o, distribuiç�o DC (fusível ou disjuntor), contactos secos, sonda t�rmica, tens�o flutuante ajustada de acordo com a temperatura, protecç�o para a segunda bateria, comunicaç�o numa rede Ethernet atrav�s de <b>NET VISION/TLC VISION</b>							
Cor	RAL7012							
Dimens�es L x P x A (mm)	19" x 500 x 262 (6U)				19" x 500 x 524 (12U)			
Peso (kg)	20 (sem m�dulos)				25 (sem m�dulos)			
Temperatura de funcionamento sem descarga	-5 �C a +45 �C							
com descarga	+45 �C a +55 �C							
�ndice de protecç�o	IP 20 (com m�dulos inseridos)							

(1) de -20% a -40% reduç o linear de 100% a 60% da pot ncia m xima.

(2) com configuraç o completa do rectificador.