

SHARYS MICRO i MINI

od 7,5 do 200 A

zasilanie odbiorów prądem stałym

Seria prostowników **SHARYS** została opracowana z myślą o zapewnieniu niezawodnego zasilania prądem stałym.

Modułowa budowa i elastyczność

- Możliwość rozbudowy systemu w przyszłości

Wysoka sprawność

- Niski pobór energii, niskie straty ciepłe

Niezawodność

- Niższe koszty konserwacji
- Inteligentny układ chłodzenia podzespołów
- Ograniczone nagrzewanie i wydłużona żywotność podzespołów
- Sterowanie mikroprocesorowe

Prosta i przyjazna dla użytkownika obsługa

- Zdalne zarządzanie sprzętem
- Łatwe sterowanie i monitorowanie.

Prosta i szybka wymiana modułów „hot swap” (bez konieczności wyłączenia systemu)

- Niższe koszty instalacji
- Wymiana modułów bez przerw w zasilaniu
- Niższe koszty konserwacji



SHARYS MICRO



SHARYS MINI

Zabezpieczenie dla

- > Sieci przesyłania danych
- > Systemów przekazu sygnału
- > Telekomunikacji
- > Przemysłu



Moduły prostownika SHARYS

Moduły prostownika serii **SHARYS** pracują w technologii podwójnej konwersji.

Połączenie technologii SMD, cyfrowego sterowania mikroprocesorowego oraz tranzystorów IGBT zaowocowało stworzeniem wysoce niezawodnego i wydajnego prostownika.

- Technologia podwójnej konwersji
- Sterowanie mikroprocesorowe za pomocą protokołu CAN-BUS
- Szeroki zakres tolerancji temperatury i napięcia sieciowego
- Współczynnik mocy ≈ 1
- Wysoka sprawność
- Praca równoległa z aktywnym podziałem obciążenia
- Selektywne odłączanie uszkodzonego modułu
- Moduły „hot-swap”

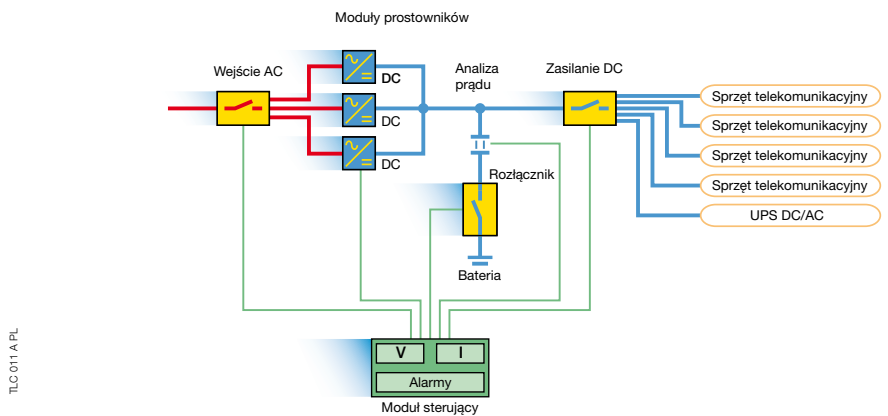


SHARYS 001 B 1 CAT

Typoszereg

| Kod urządzenia | Opis |
|----------------|--------------------|
| SH400W48 | SHARYS 400 |
| SH800W48 | SHARYS 800 |
| SH1600W48 | SHARYS 1600 |
| SH2700W48 | SHARYS 2700 |

Praca równoległa modułów prostownika SHARYS



TLC011A PL

Dane techniczne

| MODUŁ PROSTOWNIKA | SHARYS 400 | SHARYS 800 | SHARYS 1600 | SHARYS 2700 |
|--|---|-------------|-------------|-------------|
| Napięcie wejściowe | 230 V AC +20% -40% ⁽¹⁾ | | | |
| Częstotliwość wejściowa | od 47,5 do 63 Hz | | | |
| Współczynnik mocy wejściowej | $\geq 0,99$ (przy obciążeniu nominalnym) | | | |
| Zakłócenia harmoniczne prądu wejściowego | Zgodnie z normą IEC61000-3-2 (EN60555-2) | | | |
| Napięcie wyjściowe | 48 V DC (45–58 V DC) | | | |
| Maks. moc wyjściowa | 400 W | 800 W | 1600 W | 2700 W |
| Znamionowy prąd wyjściowy 53,3V | 7,5 A | 15 A | 30 A | 50 A |
| Sprawność (typowa) | $\geq 0,90$ | $\geq 0,90$ | $\geq 0,91$ | $\geq 0,92$ |
| Tętnienie napięcia wyjściowego w każdych warunkach i bez baterii | < 50 mVrms, < 100 mVpp, < 1 mVps | | | |
| Chłodzenie | Wentylator z inteligentnym sterowaniem obrotami | | | |
| Kolor panelu przedniego | RAL 7012 | | | |
| Wymiary szer. x głęb. x wys. (mm) ⁽²⁾ | 70 x 295 | 70 x 295 | 85 x 365 | 85 x 445 |
| Masa (kg) | 3,7 | 3,7 | 5 | 6,7 |
| Temperatura robocza | | | | |
| bez utraty mocy czynnej | -5 °C do 45 °C | | | |
| przy redukcji mocy czynnej | +45 °C do 55 °C | | | |
| Wilgotność względna | 10% do 90% | | | |
| Emisja EMC | Zgodnie z normą EN50081-2 | | | |
| Odporność EMC | Zgodnie z normami EN 61000-4-6 (EN 50082-2), EN 61000-4-3 | | | |

(1) Od -20% do -40% liniowy spadek mocy maks. z 100% do 60%

(2) Wys. = 262 (6U).

Moduł sterownika SHARYS

Moduł zaawansowanego sterowania i monitorowania **SHARYS PLUS** udostępnia kompleksowe informacje o prostownikach serii **SHARYS** i siłowni.

32 - cyfrowy wyświetlacz ciekłokrystaliczny LCD oraz trzy diody LED zapewniają łatwy i szybki dostęp do wszystkich informacji.

- Cyfrowe sterowanie i monitorowanie modułów prostownika i siłowni
- Sterowanie mikroprocesorowe z komunikacją za pomocą protokołu CAN-BUS
- Złącze RS232 / 485 do komunikacji zewnętrznej
- Zarządzanie baterią
- Moduły „hot-swap”

Opcje komunikacyjne

- Komunikacja poprzez protokół SNMP, Internet za pomocą oprogramowania **NET VISION** lub poprzez złącze RS232/485, modem zewnętrzny za pomocą oprogramowania **TLC VISION**
- Karta ze stykami bezpotencjałowymi



SHARYS 002 B 1 CAT

Typoszereg

| Kod urządzenia | Opis |
|----------------|--------------------|
| SH-PLUS | SHARYS PLUS |

Dane techniczne

| MODUŁ STEROWNIKA | SHARYS PLUS |
|-------------------------------------|--|
| Zasilanie wejściowe | 48 V DC (30 - 60 V DC), 1 A |
| Komunikacja | RS 232 / 485, JBUS |
| Główne wskazania | Alarmy, pomiary, parametry, rozkazy, test baterii, rejestr zdarzeń |
| Kolor panelu przedniego | RAL 7012 |
| Wymiary szer. x głęb. x wys. (w mm) | 70 x 355 x 262 (6U) |
| Masa (kg) | 2,7 |
| Zgodność z normami | EN 50081-2, EN 61000-4-6, EN 60950 |

Oprogramowanie do zdalnego monitorowania / zarządzania poprzez złącze RS232 lub modem

Oprogramowanie serwisowe **TLC VISION** jest przeznaczone do nieustannego monitorowania i zarządzania (w trybie 24/7) siłowniami telekomunikacyjnymi serii **SHARYS**.

Dzięki oprogramowaniu **TLC VISION** użytkownik otrzymuje informacje dotyczące siłowni oraz każdego modułu prostownika takie jak np. alarmy, pomiary, parametry robocze, konfiguracja oraz obszerny rejestr zdarzeń.

Lokalne sterowanie poprzez bezpośrednie połączenie

Poprzez złącze RS 232 umieszczone na przednim panelu modułu sterownika SH-PLUS siłownia jest podłączona bezpośrednio do lokalnego komputera PC.

Zdalne sterowanie przez linię telefoniczną

Siłownia jest połączona ze zdalnym komputerem PC poprzez dedykowaną linię telefoniczną i modem (opcja).

Charakterystyka

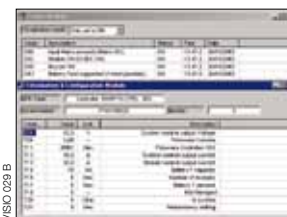
- Bezpośrednie połączenie
- Możliwość monitorowania całej siłowni oraz poszczególnych modułów prostowników
- Możliwość zdalnego wydawania poleceń, takich jak np. test baterii, włącz/wyłącz prostownik
- Automatyczne powiadamianie o awarii
- Możliwość pobrania pliku z rejestrem zdarzeń

Komunikacja z siłownią / prostownikiem poprzez modem



VISION 028 B

Pomiary, stany pracy, alarmy



VISION 028 B

Bezpośrednia komunikacja (RS232) z siłownią / prostownikami



VISION 030 A

SHARYS MICRO, siłownia DC od 7,5 do 100 A

SHARYS MICRO jest siłownią prądu stałego (48 V DC) przeznaczoną do montażu w szafach 19".

Składa się ona ze sterownika **SHARYS PLUS** oraz maks. dwóch modułów prostownika **SHARYS** pracujących równolegle. Siłownia posiada sekcję wejściową i wyjściową z zabezpieczeniami.

- Obudowa typu „subrack” 19" 6U
- Zabezpieczenie obwodu baterii
- Cztery zabezpieczone wyjścia
- Przyłącza z tyłu urządzenia
- Zabezpieczenie obwodu DC (bezpiecznik lub wyłącznik automatyczny)

Opcje komunikacyjne

- Komunikacja poprzez protokół SNMP, Internet za pomocą oprogramowania **NET VISION** lub poprzez złącze RS232/485, modem za pomocą oprogramowania **TLC VISION**
- Karta ze stykami bezpotencjałowymi



SHARYS 003 B 2 CAT

SHARYS MINI, siłownia DC od 7,5 do 200 A

SHARYS MINI jest siłownią prądu stałego (48 V DC) przeznaczoną do montażu w szafach 19".

Może się składać ze sterownika **SHARYS PLUS** i 4 lub 5 modułów prostowników **SHARYS** (w zależności od modelu), pracujących równolegle. Siłownia posiada sekcję wejściową i wyjściową z zabezpieczeniami.

- Obudowa typu „subrack” 19" 12U
- Zabezpieczenie obwodu baterii
- Pole rozdzielu DC
- Przyłącza z tyłu urządzenia

Opcje komunikacyjne

- Komunikacja poprzez protokół SNMP, Internet za pomocą oprogramowania **NET VISION** lub poprzez złącze RS232/485, modem za pomocą oprogramowania **TLC VISION**
- Karta ze stykami bezpotencjałowymi



SHARYS 004 B 2 CAT

Typoszereg

SHARYS MICRO

| Kod urządzenia | Prąd wyjściowy | Ilość prostowników | Typ prostownika |
|----------------|----------------|--------------------|-----------------------|
| SH-MC30/800 | 30 A | maks. 2 | SHARYS 400/800 |
| SH-MC60/1600 | 60 A | maks. 2 | SHARYS 1600 |
| SH-MC100/2700 | 100 A | maks. 2 | SHARYS 2700 |

SHARYS MINI

| Kod urządzenia | Prąd wyjściowy | Ilość prostowników | Typ prostownika |
|----------------|----------------|--------------------|-----------------------|
| SH-MN75/800 | 75 A | maks. 5 | SHARYS 400/800 |
| SH-MN120/1600 | 120 A | maks. 4 | SHARYS 1600 |
| SH-MN200/2700 | 200 A | maks. 4 | SHARYS 2700 |

Dane techniczne

| MODEL | SHARYS MICRO | | | | SHARYS MINI | | | |
|--|---|--------|--------|--------|---|--------|--------|---------|
| | MC 30 | MC 60 | MC 100 | | MN 75 | MN 120 | MN 200 | |
| TYP PROSTOWNIKA | 400 | 800 | 1600 | 2700 | 400 | 800 | 1600 | 2700 |
| Napięcie wejściowe | 230 V AC +20% -40% ⁽¹⁾ | | | | 400 V AC 3 fazy + N - 230 V AC +20% -40% ⁽¹⁾ | | | |
| Częstotliwość wejściowa | od 47,5 do 63 Hz | | | | | | | |
| Współczynnik mocy wejściowej | ≥ 0,99 (przy obciążeniu nominalnym) | | | | | | | |
| Zabezpieczenie wejścia prostownika | Bezpiecznik (rozmiar 10 x 38), jednobiegunowy | | | | | | | |
| Napięcie wyjściowe | 48 V DC (45 - 58 V DC) | | | | | | | |
| Znamionowy prąd wyjściowy przy 53,3 V ⁽²⁾ | 15 A | 30 A | 60 A | 100 A | 37,5 A | 75 A | 120 A | 200 A |
| Maks. moc wyjściowa ⁽²⁾ | 800 W | 1600 W | 3200 W | 5400 W | 2000 W | 4000 W | 6400 W | 10800 W |
| Sprawność (typowa) | ≥ 0,90 | ≥ 0,90 | ≥ 0,91 | ≥ 0,92 | ≥ 0,90 | ≥ 0,90 | ≥ 0,91 | ≥ 0,92 |
| Opcje | Rozłącznik zabezpieczający przez głębokim rozładowaniem baterii, zabezpieczenie obwodu DC (bezpiecznik lub wyłącznik automatyczny), styki bezpotencjałowe, czujnik temperatury, regulacja napięcia buforowego w zależności od temperatury, zabezpieczenie obwodu drugiej baterii, komunikacja przez sieć Ethernet za pomocą oprogramowania NET VISION/TLC VISION | | | | | | | |
| Kolor | RAL 7012 | | | | | | | |
| Wymiary szer. x głęb. x wys. (w mm) | 19" x 500 x 262 (6U) | | | | 19" x 500 x 524 (12U) | | | |
| Masa (kg) | 20 (bez modułów) | | | | 25 (bez modułów) | | | |
| Temperatura robocza | | | | | | | | |
| bez utraty mocy czynnej | -5 °C do 45 °C | | | | | | | |
| przy redukcji mocy czynnej | +45 °C do 55 °C | | | | | | | |
| Stopień ochrony IP | IP 20 (przy włożonych modułach) | | | | | | | |

(1) Od -20% do -40% liniowy spadek mocy maks. z 100% do 60%

(2) Przy maksymalnej liczbie modułów prostownika