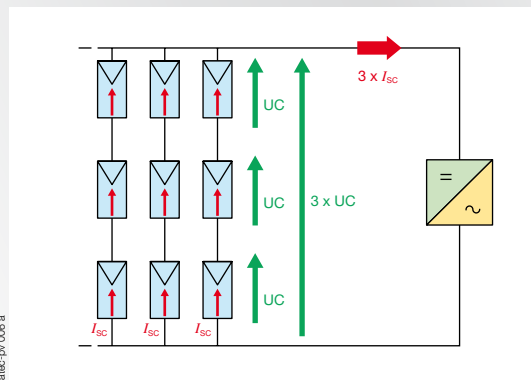
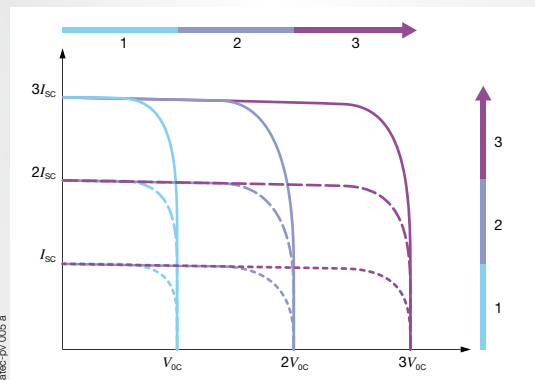


## L'architettura fotovoltaica

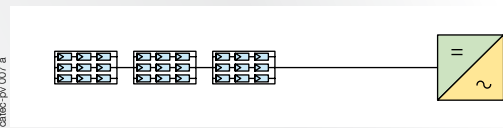
### ➤ Modulo e stringa PV

La messa in serie di celle aumenta la tensione del modulo e la messa in parallelo ne aumenta la corrente. Tale regola è applicabile anche con i moduli e le stringhe.

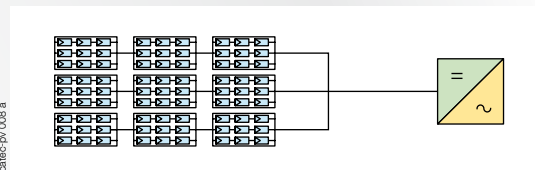


### ➤ Generatore fotovoltaico

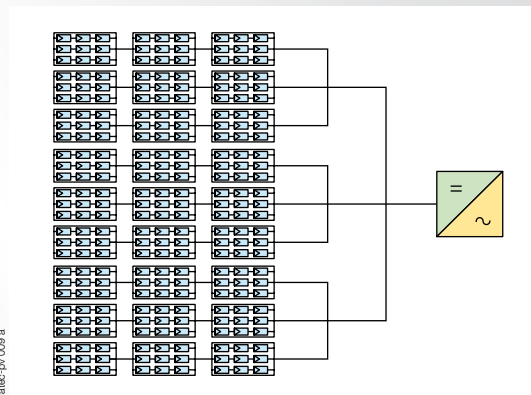
I moduli messi in serie vanno a creare la tensione utile di una stringa. La messa in parallelo di diverse stringhe di medesima tensione va a creare dei gruppi che aumentano la corrente, quindi la potenza del generatore.



Esempio di un generatore con una stringa da 3 moduli.



Esempio di un generatore composto da un gruppo con 3 stringhe da 3 moduli.



Esempio di un generatore composto da 3 gruppi con 3 stringhe da 3 moduli.