

BHC Universal и BHC Interactive

мониторинг состояния аккумуляторных батарей
для оптимизации срока их службы

Защита аккумуляторных батарей

Аккумуляторные батареи являются ключевым элементом ИБП. Когда нагрузка является наиболее критическим фактором, эксплуатационная готовность и эффективность работы аккумуляторных батарей имеют определяющее значение для предотвращения потери ее электропитания.

Для полного удовлетворения этих двух требований компания SOCOMEC разработала **BHC Universal** (Battery Health Check) - автономную систему, которая обеспечивает непрерывный мониторинг состояния аккумуляторных батарей и упрощает выполнение профилактического техобслуживания и ремонта.

При подключении к ИБП Socomec UPS эта система приобретает статус **BHC Interactive** и взаимодействует с зарядным устройством для осуществления предупреждающих мер, направленных на оптимизацию срока службы батареи.

Уверенность в надежности аккумуляторных батарей

BHC Universal непрерывно осуществляет точную диагностику состояния аккумуляторных батарей и генерирует предупредительные сообщения.

• **Непрерывный мониторинг и анализ состояния аккумуляторных батарей:** один шкаф **BHC Universal** может контролировать до 7 батарей с 8 цепочками. Система каждые 10 секунд контролирует ток в цепочках, напряжение блоков и температуру окружающей среды; сбор данных осуществляется постоянно, позволяя выполнять точный анализ, обеспечивающий надежный прогноз состояния батарей, цепочек и блоков.

• **Локальный мониторинг данных:** благодаря графическому сенсорному экрану и полосе отображения состояния **BHC Universal** обеспечивает четкую и эргономичную индикацию результатов диагностики каждой батареи (состояния, параметров разрядки, измерений, аварийных сигналов, данных статистики и хронологии, информации о батарее). Информация выводится в виде цветных таблиц и может быть легко отсортирована для вывода нужных данных.

• **Дистанционный мониторинг данных:** Шкаф **BHC Universal** может быть подключен к локальной сети LAN, что позволяет осуществлять доступ ко всем его функциям и вывод информации с удаленной рабочей станции.

• **Предупредительные сообщения:** в зависимости от результатов анализа состояния батарей **BHC Universal** автоматически генерирует предупредительные сигналы различных уровней (например, предупредительные сигналы о состоянии блока, цепочки, батареи и т.д.). Предупредительные сигналы выводятся на сенсорный экран и отправляются пользователю в виде уведомлений и через программируемые сухие контакты, позволяя ему планировать мероприятия по профилактическому техобслуживанию.



Ваше решение для > мониторинга состояния аккумуляторных батарей



Повышенная эффективность техобслуживания

BHC Universal помогает инженерам и техникам, отвечающим за техобслуживание, осуществлять планирование и подготовку операций по профилактическому техобслуживанию и ремонту.

- **Выявление слабых блоков: BHC Universal** анализирует поведение каждого блока или элемента и показывает возможные неисправности. Дефектные блоки выделяются оранжевым или красным цветом в зависимости от критичности дефекта. Выявление и идентификация разряженных блоков позволяет своевременно планировать работы по профилактическому техобслуживанию, снижает их стоимость и предотвращает выход батарей из строя из-за внутренних отказов.
- **Отслеживание работы аккумуляторных батарей за долгосрочный период: BHC Universal** сохраняет данные во внутренней базе данных, объем которой обеспечивает хранение информации за более чем 2-летний период измерений. Значения напря-

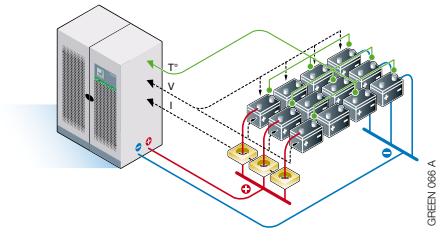
жения, тока и температуры непрерывно записываются в базу данных с интервалом в 10 минут, а результаты диагностики блоков, аварийные сигналы, данные статистики и техобслуживания сохраняются с 10-секундным интервалом во время разрядки.

- **Планирование техобслуживания: BHC Universal** обеспечивает полный доступ к базе данных (содержащей данные измерений, диагностики, параметры разрядки, хронологические данные) для планирования операций техобслуживания.

Выборки из базы данных могут быть извлечены из нее и представлены в виде таблицы, на основании которой можно создавать графики или отчеты.

Это позволяет, например, легко сравнить состояние батарей в две различные даты, подготовить список блоков, подлежащих замене или замерить ток в цепочке во время разряда.

Непрерывный мониторинг и анализ состояния аккумуляторных батарей



GREEN 006 A

Предупредительные сигналы



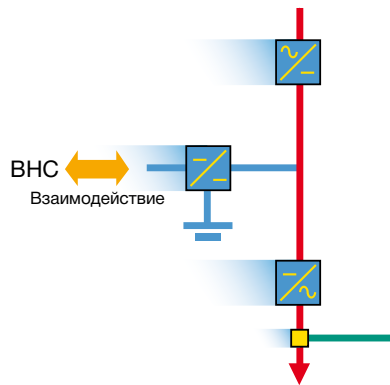
BHC 005 A RU

BHC Interactive: оптимизация срока службы аккумуляторных батарей

Включающая в себя все функции **BHC Universal**, система **BHC Interactive** работает в прямом взаимодействии с системой зарядки аккумуляторных батарей (EBS). Это оптимизирует емкость батарей и максимально увеличивает срок их службы и окупаемость инвестиций.

- **Повышение точности работы зарядного устройства:** зарядное устройство ИБП может изменять параметры зарядки в соответствии со всей информацией, собранной системой **BHC Interactive**. Такие корректирующие меры имеют своей целью стандартизацию поведения элементов аккумуляторных батарей для увеличения срока их службы.
- **Автоматическое тестирование аккумуляторных батарей:** в необходимых случаях **BHC Interactive** и ИБП выполняют автоматическое тестирование батарей. ИБП выполняет медленную безопасную разрядку, а **BHC Interactive** при этом осуществляет сбор данных и анализ состояния аккумуляторных блоков.

- **Предупреждающие меры:** когда аккумуляторный блок начинает слабеть, **BHC Interactive** и ИБП выполняют автоматическую процедуру восстановления заряда блока, предупреждающую его полный отказ и увеличивающую общую величину заряда батареи.



BHC 005 A RU

Основные характеристики

	BHC Universal	BHC Interactive
СОВМЕСТИМОСТЬ С ИБП		
DELPHYS MX 250-900 kVA	Нет	Да
DELPHYS Green Power 160-400 kVA	Нет	Да
DELPHYS Green Power 100-120 kVA	Да	Нет
Другие ИБП SOCOMECS	Да	Нет
ИБП производства не Socomec	Да	Нет
ИЗМЕРЕНИЯ		
Напряжение цепочки	по блокам напряжением 12 В	по блокам напряжением 12 В
Ток в цепочке	Да	Да
Температура окружающей среды в помещении, в котором установлена батарея	от 4 до 6 на цепочку	от 4 до 6 на цепочку
АККУМУЛЯТОРНАЯ БАТАРЕЯ		
Тип аккумуляторной батареи	VRLA	VRLA
Число батарей на один шкаф BHC	до 7	до 7
Число цепочек на батарею	От 1 до 8	От 1 до 8
ГЛАВНЫЙ КОНТРОЛЛЕР		
Обнаружение и локализация отказов	по блокам (напряжением 12 В)	по блокам (напряжением 12 В)
Взаимодействие с ИБП	Нет	Да
Подсоединения	к локальной сети LAN	к ИБП и локальной сети LAN