

# IT SWITCH

de la 16 la 20 A monofazat  
o sursă de alimentare sigură  
pentru aplicațiile dvs.

## Continuitate a funcționării pentru aplicații critice

- Amplasat cât mai aproape posibil de aplicație, **IT SWITCH** permite o arhitectură foarte accesibilă.
- Protejează împotriva:
  - întreruperii sursei principale de alimentare,
  - declanșarea greșită a protecției din amonte,
  - rezultatului interferenței reciproce cauzate de defecțiuni (de exemplu scurtcircuit) ale echipamentelor alimentate de la aceeași sursă.

## O sursă de alimentare sigură pentru echipamentul dvs.

- **IT SWITCH** a fost proiectat pentru a fi ușor instalat în apropierea consumatorilor sensibili, pentru a încăpea în cabinete de 19".
- Versiuni diferite: Standard sau cu disponibilitate ridicată, fixe sau interschimbabile, pentru îndeplinirea tuturor cerințelor dvs. de alimentare.

## Funcționare ușoară la fața locului

- Schimbare ușoară a căii preferate de alimentare fără modificarea cablării.
- Comutare de pe o cale la alta, efectuată de operator și securizată de procesorul **IT SWITCH**.

## Funcționare atractivă pentru utilizator

- **IT SWITCH** este echipat cu un panou de comandă ușor de utilizat și care garantează funcționarea în siguranță.
- Software-ul de comunicație permite operarea ușoară a diferitelor echipamente din teren.

## Experiență

- **IT SWITCH** beneficiază de experiența obținută cu modulele de transfer a sarcinii, de la 2000 la 4800 A, care au garantat începând cu 1988 disponibilitatea a nenumărate aplicații în toată lumea.



IT SWITCH rack de 19"  
și rack de 19" tip "hot swap"

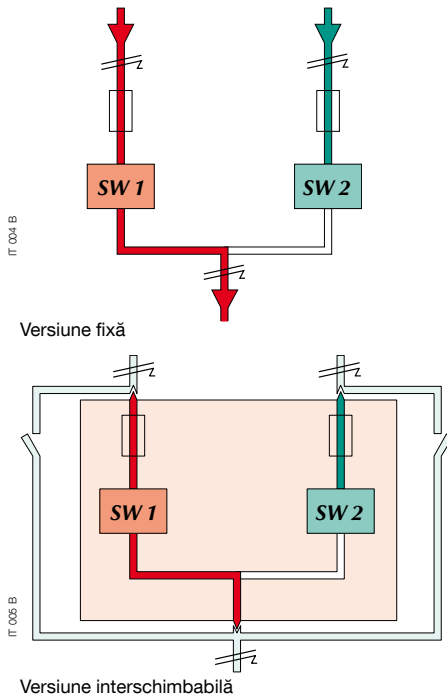
Protecția dvs.  
pentru

- > Centre de date
- > Procese
- > Telecomunicații
- > Control trafic aerian

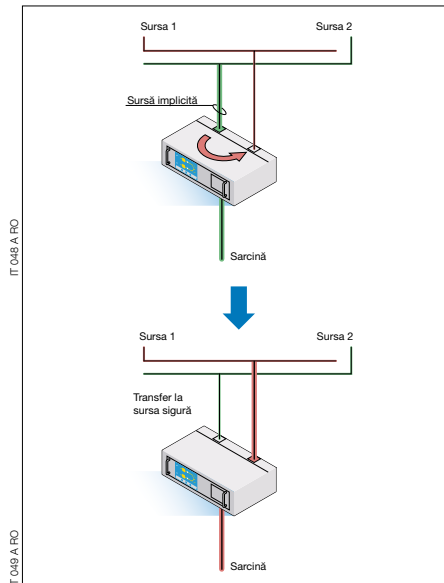


## Principiul de funcționare

**IT SWITCH** este un sistem de transfer automat între două surse. Este controlat digital de microcontroloare pentru transferul imediat al sarcinilor, fără întreruperi și fără suprapunerea surselor.

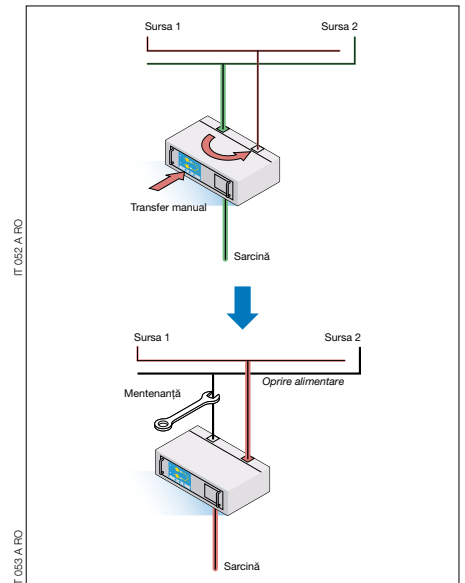


### • Transfer automat



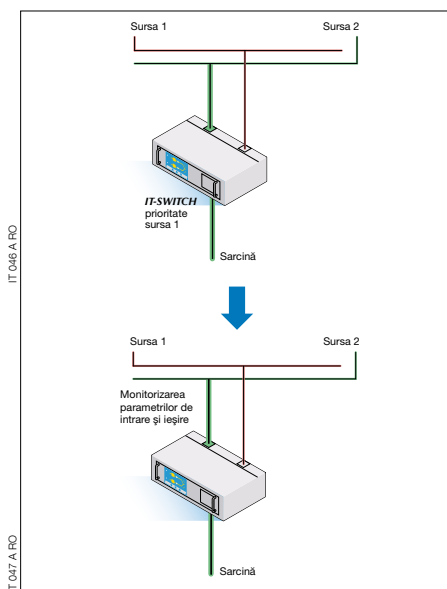
Detectarea unei defecțiuni la sursa de alimentare prioritară declanșează transferul automat și instantaneu la sursa alternativă fără a perturba alimentarea sarcinii. Transferul de tip "break before make" este efectuat fără suprapunere, pentru a preveni interferența între surse.

### • Comandă manuală



Comanda manuală a **IT SWITCH** permite operatorului să transfere sarcinile în siguranță la una din surse, pentru a efectua operațiile de întreținere.

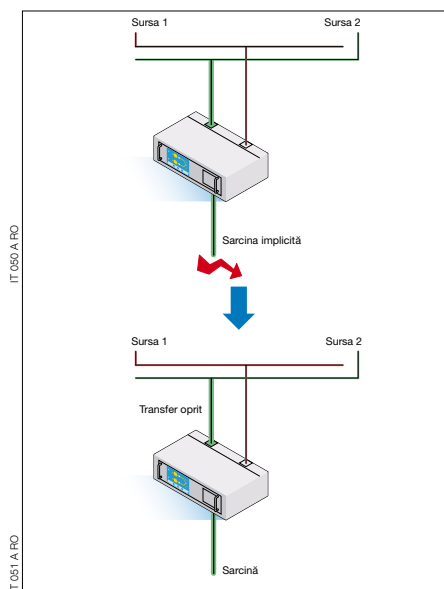
### • Alegerea sursei preferate



Operatorul alege o sursă prioritară pentru fiecare **IT SWITCH**.

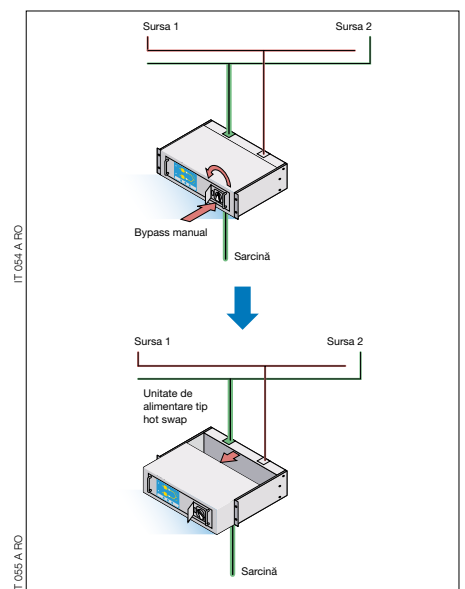
Parametrii fiecărei surse și ai alimentării sarcinilor sunt monitorizați în permanență.

### • Separarea sarcinilor



Controlul curentului de ieșire a **IT SWITCH HA** inhibă transferul în cazul unei defecțiuni la echipamentele din aval. Această măsură previne transferul de pe o sursă pe alta în caz de defect în aval, astfel încât să se evite perturbarea altor consumatori.

### • Unități de alimentare tip "hot swap"



Versiunea cu posibilitate de extracție și înlocuire a **IT SWITCH HA** mărește disponibilitatea sistemului. Unitatea este de tip "hot swappable plug-in", ceea ce înseamnă că poate fi scoasă fără întreruperea alimentării echipamentelor. Șasiul fix este echipat cu un bypass pentru mentenanță dublu, garantând funcționarea simplă și complet sigură.

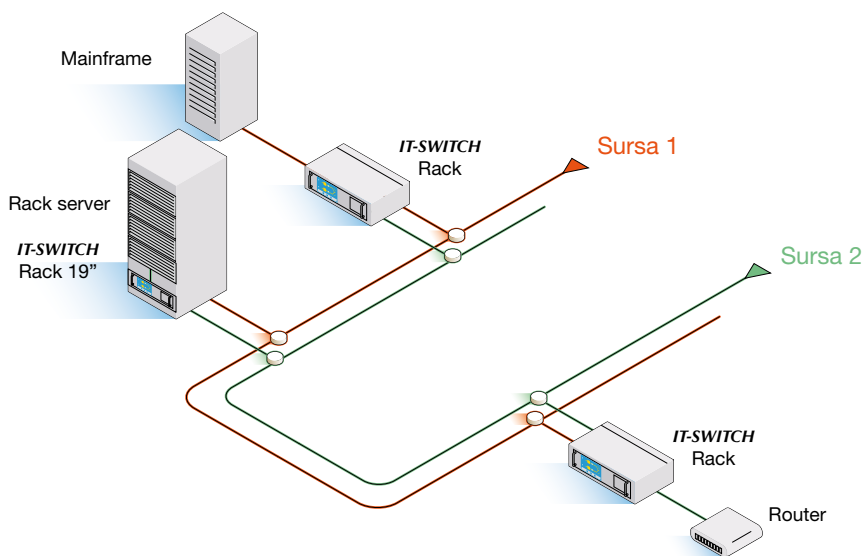
## O versiune potrivită fiecărei cerințe

**IT SWITCH HA** (High Availability) este special destinat aplicațiilor sensibile datorită controlului avansat al parametrilor de transfer: sincronizarea surselor și curentul de defectare în aval.

**IT-SWITCH HA-E** în versiune interschimbabilă (High Availability) oferă o funcție suplimentară "hot swap" care permite utilizatorilor să efectueze procedurile de mentenanță fără oprirea alimentării sarcinilor.

	<b>IT SWITCH HA</b> Disponibilitate ridicată Model B	<b>IT SWITCH HA-E</b> interschimbabil Model E
<b>INTEGRARE</b>		
Rack de 19"	●	●
<b>TRANSFER</b>		
Selectarea sursei preferate	●	●
Transfer automat	●	●
Transfer manual	●	●
Comutare fără suprapunerea surselor	●	●
Comutare sincronă și asincronă	●	●
Doar comutare sincronă	●	●
Transfer blocat datorită unei întreruperi din avalul rețelei	●	●
Blocare datorită unor transferuri repetitive	●	●
<b>MANAGEMENT DE LA DISTANȚĂ</b>		
Panou de comandă și control	●	●
Contacte de releu pentru informare despre transfer	●	●
Port serial RS485 JBUS	●	●
Datele de jurnal	●	●
<b>CONEXIUNI DISPONIBILE</b>		
<b>IT SWITCH rack de 19" - 16 A</b>		
Intrare și ieșire pe blocurile terminale		●
Intrare și ieșire pe prizele IEC 16A	●	●
<b>IT SWITCH rack de 19" - 20 A</b>		
Intrare și ieșire pe blocurile terminale		●
<b>MENTENANȚĂ</b>		
Modul "Hot swap"		●
Bypass de mentenanță		●

## Redundanță distribuită



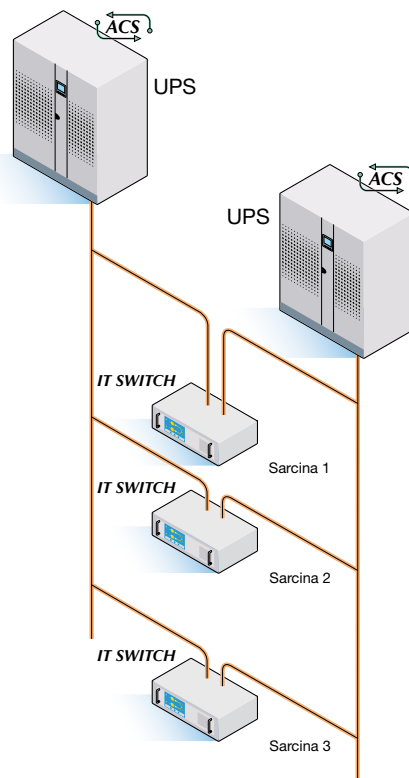
IT 003 C RO

## Optimizarea condițiilor de transfer ACS

Funcția **ACS** (Automatic Cross Synchronisation) integrată în UPS, sincronizează ieșirea cu altă sursă sau UPS independent când nu există intrare de rețea pentru bypass (funcționare cu baterie).

Permite **IT SWITCH** să transfere simultan și garantează funcționarea fără niciun punct singular de defectare (no single point of failure).

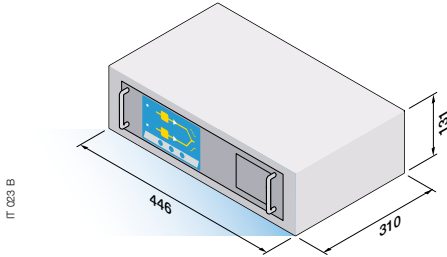
Scopul lui **IT SWITCH** este de a proteja sarcina și de a crește disponibilitatea alimentării sarcinilor critice. Algoritmul său inteligent de comutare monitorizează cele două surse de intrare. Sincronizarea lor prin intermediul **ACS** permite optimizarea transferului.



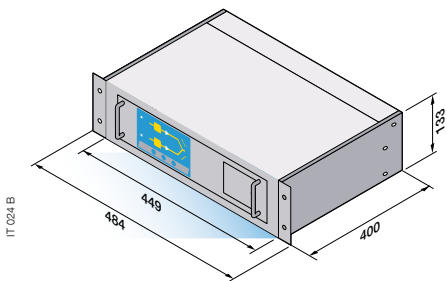
IT 037 B RO

## Dimensiuni

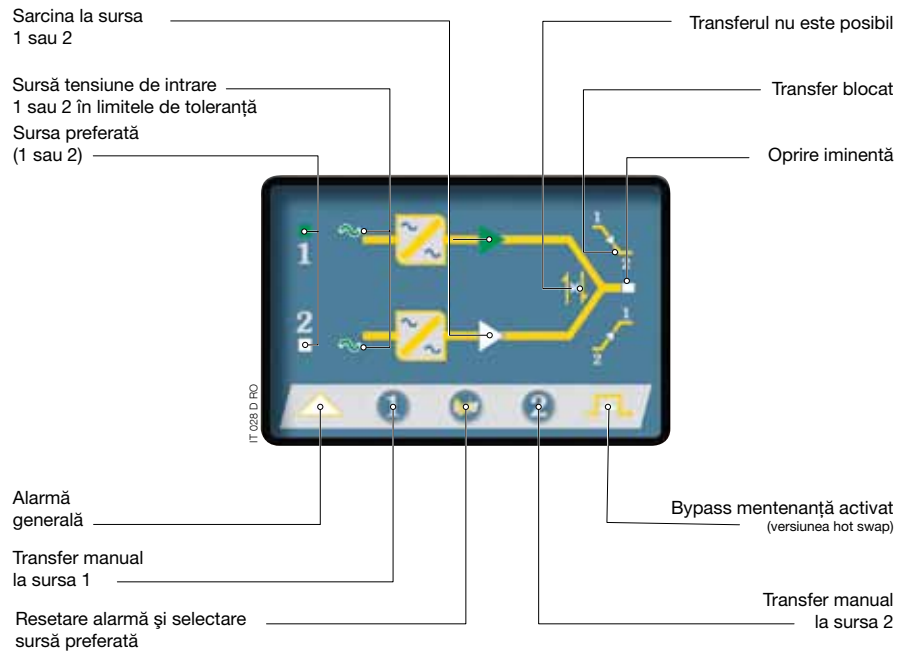
- **IT SWITCH HA** rack de 19"  
Valoare nominală 16 A - greutate 8,5 kg



- **IT SWITCH HA-E** rack de 19" cu  
posibilitate de scoatere  
Valori nominale 16 A și 20 A - greutate 14 kg



## Panou de comandă și control



## Date tehnice

### SPECIFICAȚII ELECTRICE

Putere	model rack 16 A - 20 A
Tensiune	monofazată 100/120/220/230/240 V
Toleranța tensiunii de intrare	reglabilă (setare din fabrică ± 15%)
Frecvența	50 sau 60 Hz (toleranța reglabilă până la ±10%)
Capabilitate de scurt circuit	20/15 In <sup>(1)</sup>
Factor de vârf acceptabil	până la 4
Tip comutator	bipolar (fază / neutru)
Mod de transfer	sincron/asincron de tipul "break before make"

### CONDIȚII DE MEDIU

Valoare nominală IP Model rack	IP 21
Temperatura ambiantă de funcționare	0 la 40 °C
Ventilație	răcire naturală
Conformitate cu standardele	emisii electromagnetice EN50022 clasa B / clasa A <sup>(1)</sup>

(1) În funcție de model.