

MODULYS XS

La massima modularità per gli ambienti più critici
da 2,5 a 20 kVA/kW



Guarda il video
per saperne di più

Progettato senza nessun singolo punto di guasto, il modello MODULYS XS offre disponibilità elevata e ridondanza di alimentazione per le applicazioni particolarmente critiche. Con la sua modularità flessibile che offre una scalabilità di potenza perfetta e senza rischi fino a 20 kW, la gamma MODULYS XS costituisce la soluzione ideale per gli aggiornamenti non programmati degli impianti o gli incrementi graduali di potenza. La potenza installata può essere aumentata fino a 20 kW tramite l'inserimento di moduli di potenza hot-swap con incrementi graduali di 2,5 kW o 5 kW.

Sistema completamente modulare

- Moduli di potenza a innesto estraibili a caldo ("hot swap") con regolazione automatica del sistema durante l'installazione.
- Tutti i moduli possono essere estratti senza intervento del bypass manuale esterno.
- Moduli batteria estraibili a caldo ("hot swap") progettati per essere installati con i moduli di potenza nello stesso involucro dell'UPS.

Concetto di "Forever Young"

- Eliminata la criticità del fine vita.
- Compatibilità dei moduli assicurata per più di 20 anni.
- Pronto a implementare la tecnologia dei moduli futuri.

Architettura totalmente ridondante

- Livello di ridondanza N+1, N+X.
- Moduli di potenza totalmente indipendenti per evitare singoli punti di guasto.
- Sezionamento realmente selettivo dei moduli con separazione galvanica.
- Controllo parallelo distribuito.

Manutenibilità ottimizzata al massimo

- Manutenzione veloce e sicura basata sulla sostituzione a caldo dei moduli.
- Progettato per effettuare la manutenzione simultanea senza commutazione del carico sul bypass.

La soluzione ideale per

- > Data center di dimensioni ridotte
- > Data center per Edge computing
- > Succursali
- > Reti di computer
- > Infrastrutture nodali per telecomunicazioni e media
- > Applicazioni dell'industria leggera
- > Segnali/controlli relativi ai trasporti

Punti di forza

- > Sistema completamente modulare
- > Architettura totalmente ridondante
- > Concetto di "Forever Young"
- > Manutenibilità ottimizzata al massimo

Conformità alle norme

- > IEC 62040-1
- > IEC 62040-2
- > EN 50581
- > IEC 63000

Certificazioni e attestazioni



MODULYS XS è certificato da TÜV SÜD per quanto riguarda la sicurezza del prodotto (EN 62040-1)



Vantaggi



Predisposizione per batteria Li-Ion

SoLive UPS



Download on the App Store

GET IT ON Google Play

Funzionalità elettriche standard

- Due reti d'ingresso separate.
- Protezione backfeed integrata.
- Arresto di emergenza EPO (Emergency Power Off).
- EBS (Expert Battery System) per la gestione della batteria.
- Schede tropicalizzate (rivestimento conforme).

Funzionalità standard di comunicazione

- Display grafico a colori multilingue con touchscreen da 7" di facile utilizzo (modelli MC).
- Display LCD grafico a colori multilingue (modelli RM).
- 2 slot per opzioni di comunicazione.
- Porta USB per il download del report e dello storico degli eventi dell'UPS.
- Porta Ethernet per interventi assistenza.

Opzioni di comunicazione

- Interfaccia a contatti puliti (contatti privi di tensione configurabili).
- MODBUS RTU RS485 o MODBUS TCP.
- Interfaccia BACnet/IP.
- NET VISION: interfaccia Ethernet WEB/SNMP professionale per il monitoraggio sicuro dell'UPS e lo spegnimento automatico da remoto.
- Gateway IoT per servizi cloud Socomec e app SoLive UPS per dispositivi mobili.
- Display touch screen remoto.

Monitoraggio remoto e servizi cloud.

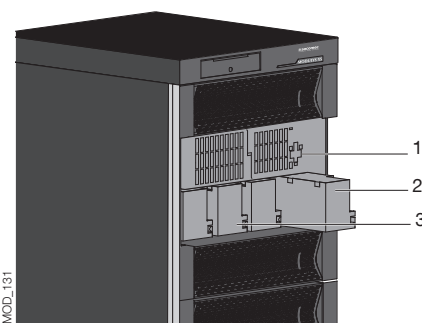
- SoLink: Servizio di monitoraggio remoto Socomec attivo 24 ore su 24, 7 giorni su 7, che collega il vostro impianto al centro assistenza Socomec più vicino.
- SoLive UPS: un'app per dispositivi mobili che consente il monitoraggio dei sistemi UPS da uno smartphone.

Dati tecnici

| MODULYS XS ⁽¹⁾ | | | | |
|---------------------------------------|---|------|---------------|-----|
| SISTEMA UPS | | | | |
| Modello | MC | | RM | |
| Modulo Power slot | 9 | 6 | 4 | 3 |
| Potenza (Sn) | fino a 20 kVA | | fino a 15 kVA | |
| Potenza (Pn) | fino a 20 kW | | fino a 15 kW | |
| Fattore di potenza | 1 | | | |
| Numero di moduli di potenza | 4 | | 3 | |
| Ingresso/Uscita | X/1 | | | |
| Configurazione ridondante | N+x | | | |
| INGRESSO | | | | |
| Tensione nominale | 230 V monofase+N (±20%), 400 V trifase+N (±20%) | | | |
| Frequenza | 50/60 Hz ±2% (±0,1% in modalità batteria) | | | |
| Fattore di potenza | > 0,99 | | | |
| USCITA | | | | |
| premin. | 230 V (monofase) ± 3% (regolabile a 208/220/240 V) | | | |
| Frequenza | 50/60 Hz ±2% (±0,1% in modalità batteria) | | | |
| Sovraccarico | 110% per 1 minuto, 130% per 10 secondi, 200% per 5 cicli | | | |
| BYPASS | | | | |
| Tensione | Tensione di uscita nominale ±15% | | | |
| Frequenza | 50/60 Hz ±2% (configurabile per compatibilità con gruppo elettrogeno) | | | |
| RENDIMENTO | | | | |
| Modalità on-line a doppia conversione | fino al 92,8% | | | |
| AMBIENTE | | | | |
| Temperatura ambiente | Da 0 a 40°C (da 15°C a 25°C per la durata massima della batteria) | | | |
| Umidità relativa | Dallo 0% al 95% senza condensa | | | |
| Altitudine massima | 2000 m senza declassamento | | | |
| ARMADIO UPS | | | | |
| Display | touchscreen da 7" | | 3,5" | |
| Dimensioni (mm) | L | 550 | 449 | 449 |
| | P | 635 | 570 | 570 |
| | H | 1460 | 1060 | 575 |
| Peso (kg) (armadio vuoto) | 120 | 90 | 50 | 44 |
| Colore | RAL 7016 | | | |
| Grado di protezione | IP20 | | | |
| NORME | | | | |
| Sicurezza | IEC 62040-1: 2017 (Rapporto CB) | | | |
| Compatibilità elettromagnetica (EMC) | IEC 62040-2: 2005 | | | |
| Dichiarazione prodotto | CE; RCM; EAC; UKCA | | | |

(1) Autonomia più lunga su richiesta.

Dimensioni e pesi unità



1. Modulo di potenza a innesto
2. Modulo batteria a innesto
3. Pack batterie a innesto

| | MODULI DI POTENZA | |
|---------------------------|-------------------|-------------|
| Potenza (kVA/kW) | 2,5 | 5 |
| Ingresso/Uscita | 1/1 | X/1 |
| Dimensioni (mm) L x P x H | 446x475x131 | 446x475x131 |
| Peso (kg) | 14 | 18 |

| | MODULO BATTERIA |
|---------------------------|-----------------|
| Tensione batteria | 48 V |
| Dimensioni (mm) L x P x H | 446 x 475 x 131 |
| Peso (kg) | 10 |

| | BATTERY PACK |
|-------------------|---|
| Tipo | Ermetiche al piombo acido (durata normale e lunga durata) |
| Tensione batteria | 48 V |
| Peso (kg) | 9 |

MODULYS XS

UPS monofase

da 2,5 a 20 kVA/kW

MODULYS XS MC:
per applicazioni critiche IT e non IT



Sistema a 9 moduli Power slot

Sistema a 6 moduli Power slot

MODULYS XS RM:
per l'integrazione in armadi rack da 19"



Sistema a 4 moduli Power slot

Sistema a 3 moduli Power slot

Massima resilienza

- Armadio privo di elettronica (esente da guasti).
- Moduli di potenza totalmente autosufficienti e indipendenti.
- Nessun controllo centralizzato per la gestione parallela e la distribuzione del carico tra i moduli.

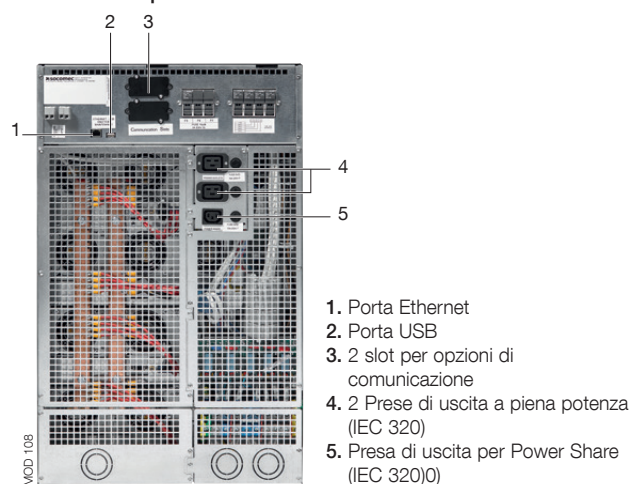
Massima disponibilità

- Rapido ripristino della ridondanza persa grazie al MTTR (Mean Time To Repair) minimo.
- Nessun rischio di interruzioni durante gli incrementi della potenza e la manutenzione.
- Nessun rischio di propagazione dei guasti.

Semplicità di integrazione

- Progettato specificamente per l'integrazione in armadi rack standard da 19".
- Guide regolabili e accessori di montaggio.
- Gestione, integrazione e personalizzazione semplici.
- Cablaggio semplificato e flessibile

Involucro compatto

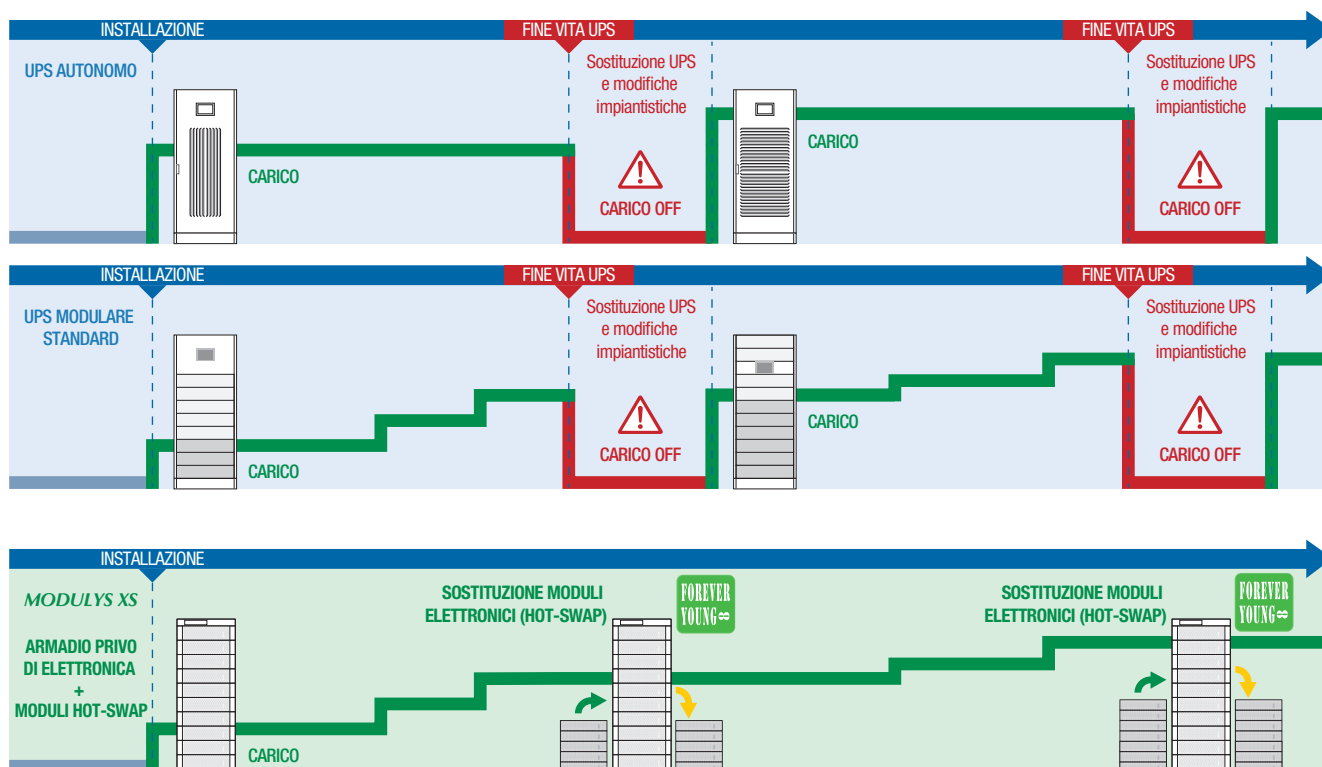


Soluzione on-demand

Per un'autonomia prolungata, il sistema MODULYS XS può essere dotato di una batteria ad alta capacità per soddisfare le proprie esigenze specifiche. Per saperne di più, rivolgersi al proprio esperto Socomec di riferimento.

Concetto di "Forever Young" di MODULYS XS

- Elimina i problemi correlati con la criticità del fine vita dei sistemi UPS.
- Si basa su:
 - un armadio UPS modulare, privo di elettronica, di conseguenza esente dai guasti e dai problemi di usura.
 - componenti a innesto: facili e rapidi da sostituire, consentono di evitare i problemi correlati con l'usura.
- Questo consente di estendere il ciclo di vita di MODULYS XS tramite la rapida sostituzione ("hot swap") periodica dei moduli di potenza e di altri componenti elettronici prima che inizino a degradarsi e ad usurarsi.
- Ogni rinnovo:
 - garantisce un nuovo inizio del ciclo di vita del sistema MODULYS XS
 - consente di evitare tutti i problemi e i rischi associati con la sostituzione degli UPS
 - offre un sistema sempre aggiornato perché i nuovi componenti integrano le tecnologie più recenti.



GREEN 2022 A IT