

FUSERBLOC e fusibili ultra-rapidi (uR)

Interruttori-sezionatori con fusibili

Protezione dei semiconduttori di potenza fino a 1250 A



FUSERBLOC
da 630 a 1250 A



FUSERBLOC
Da 25 a 400 A

La soluzione ideale per

- > Protezione degli inverter e dei variatori di velocità



Punti di forza

- > Limitazione della corrente di cortocircuito

Gamma estesa

- > Per configurazioni differenti, contattateci (fusibili uR 1250 V, fusibili a coltello con interasse di 80 mm o 110 mm, altre taglie, ecc.)

Funzione

Gli interruttori-sezionatori con fusibili FUSERBLOC associati ai fusibili ultra-rapidi (curva uR) garantiscono il funzionamento ottimale sotto carico, il sezionamento di sicurezza e la protezione dei semiconduttori di potenza in uso (variatori, inverter, ecc.).

Vantaggi

Limitazione della corrente di cortocircuito

La limitazione della corrente di cortocircuito offerta dalla soluzione data dai fusibili è sicuramente la più efficiente e la più economica disponibile sul mercato (fusibili uR),

FUSERBLOC e fusibili ultra-rapidi (uR)

Interruttori-sezionatori con fusibili

Protezione dei semiconduttori di potenza fino a 1250 A

FUSERBLOC per fusibili uR cilindrici 690 VAC

Caratteristiche

FUSERBLOC CD 50 A per fusibili di taglia 14 x 51									
Calibro fusibile (A)	10	12	16	20	25	32	40	50	
I max. per FUSERBLOC (A)	10	12	16	20	25	29	36	40	
FUSERBLOC CD 125 A per fusibili di taglia 22 x 58									
Calibro fusibile (A)	20	25	32	40	50	63	80	100	
I max. per FUSERBLOC (A)	20	25	32	40	50	63	71	85	

Riferimenti

Comando laterale diretto

Calibro (A) / Taglia del fusibile / Taglia della scatola	N° di poli	Apparecchio nudo	Maniglia per comando diretto	Contatto ausiliario di preapertura e segnalazione posizione
50 A / 14 x 51 1	2 P	3615 2005	Nera 3629 7900	1 contatto NA/NC 3999 0021
	3 P	3615 3005		
	4 P	3615 6005		
125 A / 22 x 58 3	2 P	3615 2011	Nera 3629 7901	2 contatti NA/NC 3999 0022
	3 P	3615 3011		
	4 P	3615 6011		

Comando frontale e laterale esterno destro

Calibro (A) / Taglia del fusibile / Taglia della scatola	N° di poli	Apparecchio nudo	Maniglia per comando frontale esterno	Maniglia per comando laterale esterno	Asse per comando esterno	Contatto ausiliario di preapertura e segnalazione posizione
50 A / 14 x 51 11	2 P	3831 2005	Nera IP55 1411 2111	Nera IP55 1415 2111	320 mm 1400 1032	1 contatto NA 3999 0701
	3 P	3831 3005	Rossa/gialla IP65 1414 2111	Rossa/Gialla IP65 1418 2111		
	4 P	3831 6005				
125 A / 22 x 58 13	2 P	3831 2011	Nera IP55 1421 2111	Nera IP55 1425 2111		1 contatto NC 3999 0702
	3 P	3831 3011	Rossa IP65 1424 2111	Rossa/gialla IP65 1428 2111		
	4 P	3831 6011				

Accessori

Per altri accessori, vedere "FUSERBLOC".

FUSERBLOC e fusibili ultra-rapidi (uR)

Interruttori-sezionatori con fusibili

Protezione dei semiconduttori di potenza fino a 1250 A

FUSERBLOC per fusibili uR a coltello pieni 690 V AC DIN 43620

Caratteristiche

FUSERBLOC 160 A per fusibili di taglia 000 e 00																	
Calibro fusibile (A)	10	16	20	25	32	40	50	63	80	100	125	160	200	250	315		
I max. per FUSERBLOC (A)	10	16	20	25	32	32	37	44	51	92	105	121	140	140	140		
FUSERBLOC 250 A per fusibili di taglia 1*																	
Calibro fusibile (A)						40	50	63	80	100	125	160	200	250	315	350	400
I max. per FUSERBLOC (A)						40	50	63	80	100	125	155	178	205	210	215	220
FUSERBLOC 400 A per fusibili di taglia 2																	
Calibro fusibile (A)						200	250	315	350	400	450	500	550	630	700		
I max. per FUSERBLOC (A)						120	150	169	210	330	330	340	340	350	350		
FUSERBLOC 630 A per fusibili di taglia 3																	
Calibro fusibile (A)									500	550	630	700	800	900	1000		
I max. per FUSERBLOC (A)									360	380	420	450	480	500	510		

Riferimenti

Comando laterale diretto

Calibro (A) / Fusibile / Taglia della scatola	N° di poli	Apparecchio nudo	Maniglia per comando diretto	Contatto ausiliario di preapertura e posizione	Calotte di protezione dei fusibili
160 A / 00 3	2 P	3615 2015	Nera 3629 7901	1 contatto NA/NC 3999 0021	3990 7015 ⁽¹⁾
	3 P	3615 3015			3990 8015 ⁽¹⁾
	4 P	3615 6015			3990 9015 ⁽¹⁾
160 A / 0 4	2 P	3615 2016			3990 7016 ⁽¹⁾
	3 P	3615 3016			3990 8016 ⁽¹⁾
	4 P	3615 6016			3990 9016 ⁽¹⁾
250 A / 1 5	2 P	3615 2024		2 Contatti NA/NC 3999 0022	3990 7024 ⁽¹⁾
	3 P	3615 3024			3990 8024 ⁽¹⁾
	4 P	3615 6024			3990 9024 ⁽¹⁾
400 A / 2 6	2 P	3615 2039			3990 7039 ⁽¹⁾
	3 P	3615 3039			3990 8039 ⁽¹⁾
	4 P	3615 6039			3990 9039 ⁽¹⁾
630 A / 3 17	2 P	3811 2063	Nera 3899 6011	1 contatto NA 3999 0701	3990 7063 ⁽¹⁾
	3 P	3811 3063			3890 8063 ⁽¹⁾
	4 P	3811 6063			3890 9063 ⁽¹⁾

(1) Calotte di protezione per dispositivi FUSERBLOC dotati di contatti ausiliari per la segnalazione della fusione del fusibile.

Comando frontale o laterale esterno destro

Calibro (A) / Fusibile / Taglia della scatola	N° di poli	Apparecchio nudo	Maniglia per comando frontale esterno	Maniglia per comando laterale esterno	Asse per comando esterno	Contatto ausiliario di preapertura e segnalazione posizione	Calotte di protezione dei fusibili		
160 A / 00 13	2 P	3831 2015	Nera IP65 1421 2111	Nera IP65 1425 2111	200 mm 1400 1020	1 contatto NA 3999 0701	3990 7015 ⁽¹⁾		
	3 P	3831 3015					3990 8015 ⁽¹⁾		
	4 P	3831 6015					3990 9015 ⁽¹⁾		
160 A / 0 14	2 P	3831 2016					3990 7016 ⁽¹⁾		
	3 P	3831 3016					3990 8016 ⁽¹⁾		
	4 P	3831 6016					3990 9016 ⁽¹⁾		
250 A / 1 15	2 P	3831 2024			Rosso/gialla IP65 1424 2111	Rosso/gialla IP65 1428 2111	320 mm 1400 1032	1 contatto NC 3999 0702	3990 7024 ⁽¹⁾
	3 P	3831 3024							3990 8024 ⁽¹⁾
	4 P	3831 6024							3990 9024 ⁽¹⁾
400 A / 2 16	2 P	3831 2039					3990 7039 ⁽¹⁾		
	3 P	3831 3039					3990 8039 ⁽¹⁾		
	4 P	3831 6039					3990 9039 ⁽¹⁾		
630 A / 3 17	2 P	3811 2063	Nera IP65 1433 3111	Nera IP65 1437 3111	200 mm 1400 1220		3990 7063 ⁽¹⁾		
	3 P	3811 3063					3890 8063 ⁽¹⁾		
	4 P	3811 6063					3890 9063 ⁽¹⁾		
			Rosso/gialla IP65 1434 3111	Rosso/gialla IP65 1438 3111	320 mm 1400 1232		3890 9063 ⁽¹⁾		

(1) Calotte di protezione per dispositivi FUSERBLOC dotati di contatti ausiliari per la segnalazione della fusione del fusibile.

FUSERBLOC e fusibili ultra-rapidi (uR)

Interruttori-sezionatori con fusibili

Protezione dei semiconduttori di potenza fino a 1250 A

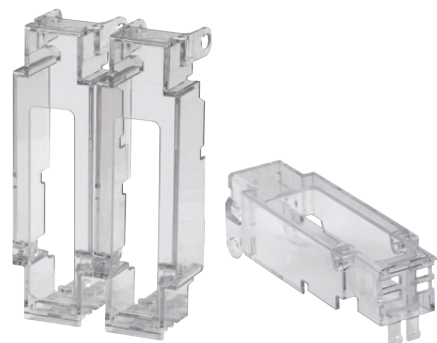
Accessori

Calotte di protezione per dispositivi FUSERBLOC dotati di contatti ausiliari per la segnalazione della fusione del fusibile.

Uso

Protezione contro i contatti diretti con le parti attive sotto tensione collocate nel comparto fusibili per dispositivi FUSERBLOC con fusibili uR dotati di contatti ausiliari per la segnalazione della fusione del fusibile.

Calibro (A)	Fusibili (1)	N° di poli	Opzione(2)	Accessori(3)
			(montaggio in fabbrica) Codici	(montaggio a cura del cliente) Codici
160	00	2 P	3990 7015	3999 7015
160	00	3 P	3990 8015	3999 8015
160	00	4 P	3990 9015	3999 9015
160	0	2 P	3990 7016	3999 7016
160	0	3 P	3990 8016	3999 8016
160	0	4 P	3990 9016	3999 9016
250	1	2 P	3990 7024	3999 7024
250	1	3 P	3990 8024	3999 8024
250	1	4 P	3990 9024	3999 9024
400	2	2 P	3990 7039	3999 7039
400	2	3 P	3990 8039	3999 8039
400	2	4 P	3990 9039	3999 9039
630	3	3 P	3890 8063	3899 8063
630	3	4 P	3890 9063	3899 9063



(1) Per i fusibili: vedere "Fusibili uR da 10 a 2000 A".

(2) Se ordinati insieme all'apparecchio di base.

(3) Se ordinati in un secondo momento.

Per altri accessori, vedere "FUSERBLOC".

FUSERBLOC per fusibili uR di tipo K/50 690 V AC

Caratteristiche

FUSERBLOC V 800 A per fusibili BK di taglia 2														
Calibro fusibile (A)	400	450	500	550	630	700	800	900	1000	1100	1250			
I max. per FUSERBLOC (A)	380	420	440	450	500	520	530	530	530	540	550			
FUSERBLOC 1250 A per fusibili di taglia 3														
Calibro fusibile (A)	500	550	630	700	800	900	1000	1100	1250	1400	1500	1600	1800	2000
I max. per FUSERBLOC (A)	500	550	620	630	720	790	870	940	1050	1100	1100	1100	1100	1100

Riferimenti

Comando frontale

Calibro (A) / Fusibile	N° di poli	Apparecchio nudo(1)	Maniglia per comando diretto	Maniglia per comando esterno	Asse per comando esterno	Calotte di protezione dei fusibili	Contatto ausiliario di preapertura e segnalazione posizione	Coprimorsetti
800 A / 2	3 P	3680 3081	3999 6012	Nera IP55 1443 3111(2) Rosso/gialla IP65 1444 3111	200 mm 1400 1220 320 mm 1400 1232	incluse	1 NA/NC 3999 0051 2° NA/NC 3999 0052	3998 3063
	4 P	3680 6081						3998 4063
1250 A / 3	3 P	3680 3121						3998 3120
	4 P	3680 6121						3998 4120

(1) Si prega di contattarci.

(2) Standard.

FUSERBLOC e fusibili ultra-rapidi (uR)

Interruttori-sezionatori con fusibili

Protezione dei semiconduttori di potenza fino a 1250 A

FUSERBLOC per fusibili uR di tipo K/110

Caratteristiche

FUSERBLOC 250 A per fusibili di taglia 1* a 690 VAC ⁽¹⁾																
Calibro fusibile (A)	40	50	63	80	100	125	160	200	250	315	350	400	450	500	550	630
I max. per FUSERBLOC (A)	40	50	63	80	100	120	140	165	195	215	230	240	240	240	230	240
FUSERBLOC 400 A per fusibili di taglia 1* a 690 VAC ⁽¹⁾																
Calibro fusibile (A)					200	250	315	350	400	450	500	550	630	700	800	900
I max. per FUSERBLOC (A)					145	165	200	220	240	265	290	310	340	370	395	395
FUSERBLOC 500 A per fusibili di taglia 2* a 690 VAC ⁽¹⁾																
Calibro fusibile (A)											400	450	500	550	630	700
I max. per FUSERBLOC (A)											320	345	370	390	425	460
FUSERBLOC 630 A per fusibili di taglia 2 a 690 VAC ⁽¹⁾																
Calibro fusibile (A)											800	900	1000	1100	1250	
I max. per FUSERBLOC (A)											495	545	590	610	620	
FUSERBLOC 800 A per fusibili di taglia 3 a 690 VAC ⁽¹⁾																
Calibro fusibile (A)			500	550	630	700	800	900	1000	1100	1250	1400	1500	1600	1800	2000
I max. per FUSERBLOC (A)			370	395	440	480	535	590	645	695	760	800	800	800	800	800
FUSERBLOC 1250 A per fusibili di taglia 3, contattateci.																

(1) Per fusibili uR di tipo K/110 1250 VAC, contattateci.

Riferimenti

Comando frontale o laterale diretto destro

Calibro (A) / Fusibile / Taglia della scatola	N° di poli	Apparecchio nudo	Maniglia per comando laterale diretto	Maniglia per comando frontale diretto	Calotte di protezione dei fusibili	Contatto ausiliario di preapertura e segnalazione posizione	Coprimorsetti
250 A / 1* / 6	2 P	36U1 2024	Nera 3629 7901		2 P 3990 2839 ⁽¹⁾	1 contatto NA/NC 3999 0021	2 P
	3 P	36U1 3024					3998 2025
400 A / 1 / 6	2 P	36U1 2039			3 P 3990 3839 ⁽¹⁾		3 P
	3 P	36U1 3039					3998 3025
500 A / 2 / 17	2 P	38U1 2050			2 P 3890 2U63 ⁽¹⁾	1 contatto NA 3999 0701	2 P
	3 P	38U1 3050					3898 2080
630 A / 2 / 17	2 P	38U1 2063	Nera 1437 7911	Nera 3899 6011	3 P 3890 3U63 ⁽¹⁾	1 contatto NC 3999 0702	3 P
	3 P	38U1 3063					3898 3080
800 A / 3 / 18	2 P	38U1 2080					
	3 P	38U1 3080					
1250 A / 3 / 18	2 P	38U1 2120		Nera 3899 7011	Standard		3898 2120
	3 P	38U1 3120					3898 3120

(1) Calotte di protezione per dispositivi FUSERBLOC dotati di contatti ausiliari per la segnalazione della fusione del fusibile.

FUSERBLOC e fusibili ultra-rapidi (uR)

Interruttori-sezionatori con fusibili

Protezione dei semiconduttori di potenza fino a 1250 A

Riferimenti (seguito)

Comando frontale o laterale esterno destro

Calibro (A) / Taglia del fusibile / Taglia della scatola	N° di poli	Apparecchio nudo	Maniglia per comando frontale esterno	Maniglia per comando laterale esterno	Asse per comando esterno	Calotte di protezione dei fusibili	Contatto ausiliario di preapertura e segnalazione posizione	Copri-morsetti		
250 A / 1* / 16	2 P	38U1 2024	Tipo S2 Nera IP55 1421 2111	Tipo S2 Nera IP55 1425 2111	320 mm 1400 1032	2 P 3990 2839 ⁽¹⁾	1 contatto NA 3999 0701 1 contatto NC 3999 0702	2 P 3998 2025		
	3 P	38U1 3024							3 P 3990 3839 ⁽¹⁾	3 P 3998 3025
400 A / 1 / 16	2 P	38U1 2039	Rossa/gialla IP65 1424 2111	Rossa/gialla IP65 1428 2111		320 mm 1400 1232		2 P 3890 2U63 ⁽¹⁾		
	3 P	38U1 3039							Tipo S3 Nera IP65 1433 3111	Tipo S3 Nera IP65 1437 3111
500 A / 2 / 17	2 P	38U1 2050	Rossa/gialla IP65 1434 3111	Tipo S3 Nera IP65 1438 3111	320 mm 1400 1232	Standard	2 P 3898 2120	3 P 3898 3120		
	3 P	38U1 3050							Tipo S4 Nera IP65 1443 3111	Rossa/gialla IP65 1444 3111
630 A / 2 / 17	2 P	38U1 2063	Tipo S4 Nera IP65 1443 3111	Rossa/gialla IP65 1444 3111	Standard	Standard	2 P 3898 2120	3 P 3898 3120		
	3 P	38U1 3063								
800 A / 3 / 17	2 P	38U1 2080	Tipo S4 Nera IP65 1443 3111	Rossa/gialla IP65 1444 3111	Standard	Standard	2 P 3898 2120	3 P 3898 3120		
	3 P	38U1 3080								
1250 A / 3 / 18	2 P	38U1 2120	Tipo S4 Nera IP65 1443 3111	Rossa/gialla IP65 1444 3111	Standard	Standard	2 P 3898 2120	3 P 3898 3120		
	3 P	38U1 3120								

(1) Calotte di protezione per dispositivi FUSERBLOC dotati di contatti ausiliari per la segnalazione della fusione del fusibile.

Accessori

Calotte di protezione per dispositivi FUSERBLOC dotati di contatti ausiliari per la segnalazione della fusione del fusibile.

Uso

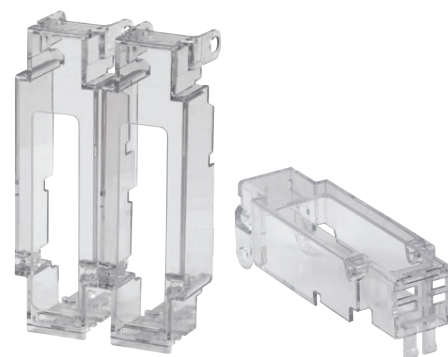
Protezione contro i contatti diretti con le parti attive sotto tensione collocate nel comparto fusibili per dispositivi FUSERBLOC con fusibili uR dotati di contatti ausiliari per la segnalazione della fusione del fusibile.

Calibro (A)	Fusibili ⁽³⁾	N° di poli	Opzione ⁽²⁾	Accessori ⁽¹⁾
			(montaggio in fabbrica)	(montaggio a cura del cliente)
			Codice	Codice
250 - 400	1* / 1	2 P	3990 2839	3999 2839
250 - 400	1* / 1	3 P	3990 3839	3999 3839
500 ... 800	2 / 3	2 P	3890 2U63	3899 2U63
500 ... 800	2 / 3	3 P	3890 3U63	3899 3U63
500 ... 800	2 / 3	2 P	3890 2U63	3899 2U63
1250	3	2 P	Standard	Standard
1250	3	3 P	Standard	Standard

(1) Se ordinati in un secondo momento.

(2) Se ordinati insieme all'apparecchio di base.

(3) Per i fusibili: vedere "Fusibili uR da 10 a 2000 A".



access_221_a

Per altri accessori, vedere "FUSERBLOC".