

Trasformatori **TR**

Trasformatori di corrente apribili

associati a DIRIS Digiware I, DIRIS A-40, DIRIS B e ISOM Digiware F-60



tores_074.psd

Trasformatori di corrente apribili **TR**

Funzione

I trasformatori di corrente **TR** consentono di **misurare** la corrente di un impianto elettrico. Associati a uno strumento di misura nel DIRIS Digiware, DIRIS A-40, DIRIS B o ISOM Digiware F-60, consentono di eseguire misure accurate tra 25 e 600 A e offrono accesso a una classe globale di precisione. Il sistema di connessione RJ12 semplifica il collegamento e la tecnologia integrata previene eventuali errori di configurazione.

Vantaggi

Sensori intelligenti

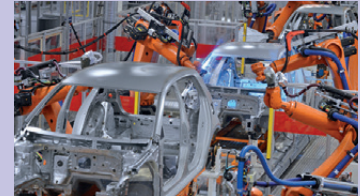
- Sensori con un campo di funzionamento esteso.
- Rilevamento automatico della taglia.
- Disconnessione sicura del carico
- Collegamento rapido mediante RJ12 e identificazione dei cavi in base al colore.

Tecnologia PreciSense

- Precisione di misura garantita in linea con la norma IEC 61557-12: classe 1 per misure complessive dal 2 al 120% di I_n .

La soluzione ideale per

- > Applicazioni esistenti
- > Industria
- > Edifici
- > Infrastrutture
- > Data center



Punti di forza

- > Sensori intelligenti
- > Tecnologia PreciSense: Classe di precisione globale secondo la norma IEC 61557-12
- > Installazione e configurazione semplici

Tecnologie integrate



Per maggiori informazioni, visitate il sito www.socomec.com

Conformità alle norme

- > CEI 61557-12



- > ISO 14025



- > UL



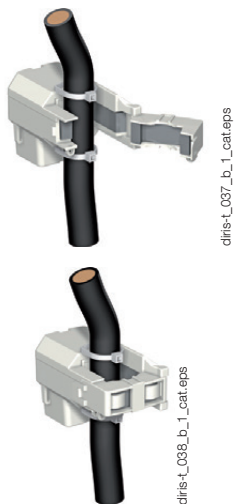
Create il vostro progetto

- > Trovate la migliore configurazione Digiware: www.meter-selector.com

METER SELECTOR
DIGITAL TOOL AVAILABLE

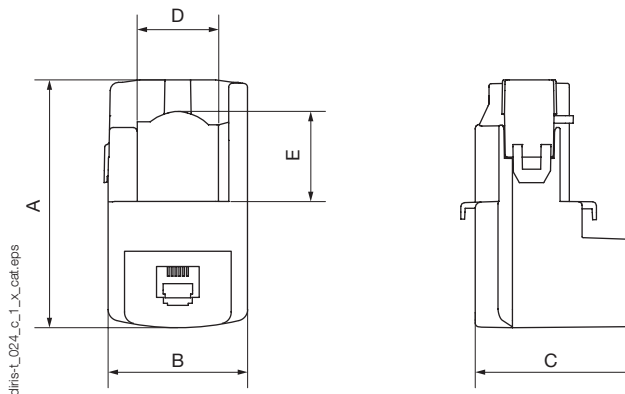
Montaggio

Montaggio su cavo



Dimensioni (mm)

TR-10 / TR-14 / TR-21 / TR-32



Modello	Range di corrente nominale (A)	Range di copertura effettiva (A)	A (mm)	B (mm)	C (mm)	D (mm)	E (mm)	Apertura max. (mm)
TR-10	25 - 63	0,5 ... 75,6	44	26	28	-	-	10
TR-14	40 - 160	0,8 ... 192	67	29	28	14	15	14
TR-21	63 - 250	1,26 ... 300	65	37	43	21	23	21
TR-32	160 - 600	3,2 ... 720	86	53	47	32	33	32

Caratteristiche

Modello	TR-10		TR-14		TR-21		TR-32	
Range di corrente nominale I _n (A)	25... 63		40 ... 160		63 ... 250		160 ... 600	
Range di copertura effettiva (A)	0,5 ... 75,6		0,8 ... 192		1,26 ... 300		3,2 ... 720	
Corrente massima (A)	75,6		192		300		720	
Peso (g)	74		117		211		311	
Tensione max. (fase/neutro)	300 V							
Tensione nominale di tenuta	3 kV							
Frequenza	50/60 Hz							
Sovraccarico intermittente	10 x I _n per 1 s							
Categoria di misura	CAT III							
Classe globale con DIRIS Digiware/A-40/B-10/B-30	Classe 1	Classe 0,5	Classe 1	Classe 0,5	Classe 1	Classe 0,5	Classe 1	Classe 0,5
Grado di protezione	IP20/IK07							
Intervallo di temperatura di esercizio	da -10° a +70 °C						da -10° a +55 °C	
Temperatura di stoccaggio	da -25 a +85 °C							
Umidità relativa	95% senza condensa							
Altitudine	< 2000 m							
Collegamento	Cavo Socomec RJ12							

Riferimenti

Modello	Range di corrente nominale (A)	Range di copertura effettiva (A)	Diametro (mm)	Codice
TR-10	25 - 63	0,5 ... 75	10	4829 0555
TR-14	40 - 160	0,8 ... 192	14	4829 0556
TR-21	63 - 250	1,26 ... 300	21	4829 0557
TR-32	160 - 600	3,2 - 720	32	4829 0558

Cavi di collegamento RJ12	Lunghezza del cavo (m)									
	0,1	0,2	0,3	0,5	1	2	3	5	10	Bobina 50 m + 100 connettori
Numero di cavi	Codice	Codice	Codice	Codice	Codice	Codice	Codice	Codice	Codice	Codice
1	-	-	-	-	-	-	-	4829 0602	4829 0603	4829 0601
3	4829 0580	4829 0581	4829 0582	4829 0595	4829 0583	4829 0584	4829 0606	-	-	-
4	-	-	-	4829 0596	4829 0588	4829 0589	-	-	-	-
6	4829 0590	4829 0591	4829 0592	4829 0597	4829 0593	4829 0594	-	-	-	-