

Trasformatori di corrente

Sensori di misura

da 5 a 5000 A



La soluzione ideale per

- > Industria
- > Terziario



Punti di forza

- > Classe di precisione adattata
- > Ampia scelta di calibri e di dimensioni
- > Montaggio semplice e rapido

Conformità alle norme

- > IEC 61869-2
- > IEC 61439-1



Altre realizzazioni

SOCOMEK vi propone anche soluzioni di misura:

- > Doppio o triplo rapporto primario
- > Trasformatore di tensione
- > Sommatore

Funzione

I **trasformatori di corrente** SOCOMEK forniscono al circuito secondario una corrente normalizzata proporzionale alla corrente del circuito primario e adatta all'ingresso del dispositivo di misura associato. Sono dotati di serie di coprimorsetti removibili e di morsetti doppi in grado di corto-circuitare l'avvolgimento secondario senza rischi.

Vengono fissati a fondo quadro mediante due ganci metallici o, in alcuni casi, su guida DIN mediante clip. Le connessioni avvengono tramite viti o capicorda fast-on.

- Classe di precisione 0,2s — 0,5 o 1.
- Qualità dielettrica: 3 kV — 50 Hz — 1 min.
- Frequenza d'impiego: 50 — 60 Hz.
- Sovraccarico permanente: 1,2 In.
- Classe d'isolamento: E (120 °C).

Vantaggi

Classe di precisione adattata

Al fine di migliorare le vostre centraline di misura DIRIS e di conteggio dell'energia COUNTIS, vi proponiamo una gamma di sensori di corrente con a disposizione classi di precisione varie: 0,2s; 0,5; 1 o 3.

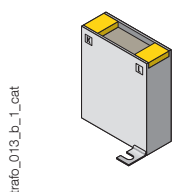
Ampia scelta di calibri e dimensioni

Ottimizzate la vostra catena di misure, qualunque siano i bisogni, in materia di calibro, spazio disponibile, taglia dei conduttori o classe di precisione. Tutte le combinazioni sono possibili, standard o su richiesta.

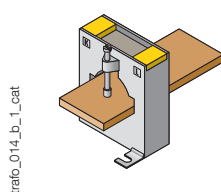
Montaggio semplice e rapido

I trasformatori di corrente sono adatti ad ogni tipo di montaggio: su piastra, a piatto, su guida DIN o su platino. La messa in servizio è semplice e rapida.

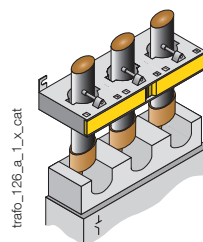
Composizione della gamma



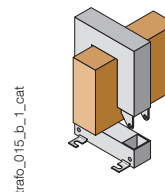
TA a primario avvolto



TA a barre
o cavo passante



TA trifase a barra
o cavo passante



TA apribile a barra passante

TA a primario avvolto

Riferimenti

Primario	Secondario	TRB 60		TRB 70		T2RB 115		TRB 135	
		Classe 0,5	Codice	Classe 0,5	Codice	Classe 0,2s	Codice	Classe 0,5	Codice
5 A	5 A	2,5 VA	192T 0505	10 VA	192T 0521				
10 A	5 A	2,5 VA	192T 0510	10 VA	192T 0522				
15 A	5 A			10 VA	192T 0523				
20 A	5 A			10 VA	192T 0524				
25 A	5 A			10 VA	192T 0525	7,5 VA	192U 0402	10 VA	192T 0603
30 A	5 A			5 VA	192T 0530	7,5 VA	192U 0403	10 VA	192T 0607
40 A	5 A			5 VA	192T 0541	7,5 VA	192U 0404	10 VA	192T 0604
50 A	5 A			5 VA	192T 0551	7,5 VA	192U 0405	10 VA	192T 0605
60 A	5 A					7,5 VA	192U 0406	10 VA	192T 0606
75 A	5 A					7,5 VA	192U 0407	10 VA	192T 0608
80 A	5 A					7,5 VA	192U 0408	10 VA	192T 0609
100 A	5 A							10 VA	192T 0610
125 A	5 A					7,5 VA	192U 0412	10 VA	192T 0612
150 A	5 A					7,5 VA	192U 0415	10 VA	192T 0615

Accessori

Accessori	TRB 60 Codice	TRB 70 Codice	TRB 135 Codice
Montaggio su guida DIN	192T 0003	192T 0005 ⁽¹⁾	
Protezione piombabile	192T 0105	192T 0103	192T 0101 ⁽²⁾

(1) Per i calibri 40 e 50 A utilizzare il riferimento 192T 0008.

(2) Per i calibri 125 e 150 A utilizzare il riferimento 192T 0103.

Trasduttore CEA-VA da associare al TA

Alimentazione	Uscita	TRB 60 Codice	TRB 70 Codice
Autoalimentato	0-20 mA/0-10 VDC	192Y 0015	192Y 0025 ⁽¹⁾
230 VAC	0-20 mA/0-10 VDC	192Y 0215	192Y 0225 ⁽¹⁾
24 VDC	0-20 mA/0-10 VDC	192Y 0115	192Y 0125 ⁽¹⁾

(1) Non disponibile per i calibri 40 e 50 A.

Trasduttore CEA-VA4 da associare al TA

Alimentazione	Uscita	TRB 60 Codice	TRB 70 Codice
230 VAC	4-20 mA / 0-10 VDC	192Y 0255	192Y 0265 ⁽¹⁾
24 VDC	4-20 mA / 0-10 VDC	192Y 0155	192Y 0165 ⁽¹⁾

(1) Non disponibile per i calibri 40 e 50 A.

Certificato di precisione

Per ogni trasformatore di corrente in classe 0,2s, viene consegnata a corredo del prodotto una dichiarazione di performance con calibrazione individuale dei valori, certificando la sua precisione.

Trasformatori di corrente

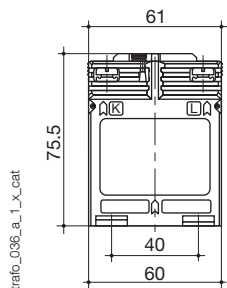
Sensori di misura

da 5 a 5000 A

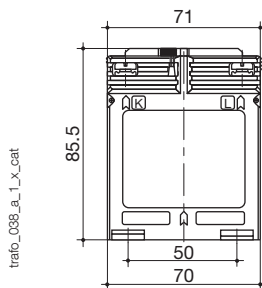
TA a primario avvolto (seguito)

Dimensioni

TRB 60

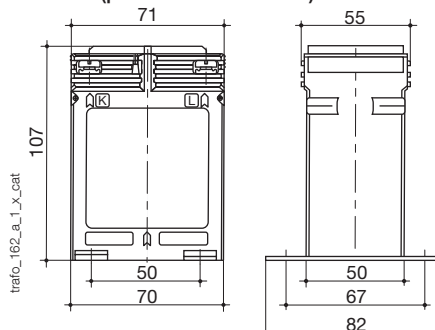


TRB 70⁽¹⁾

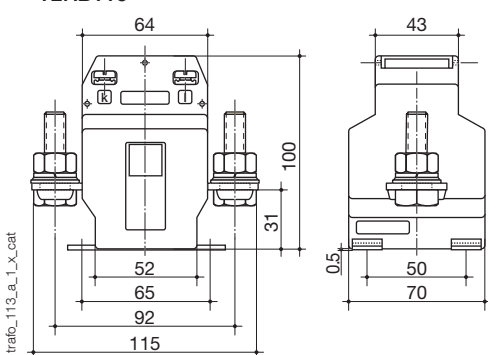


(1) Calibri 40 A e 50 A, dimensioni differenti

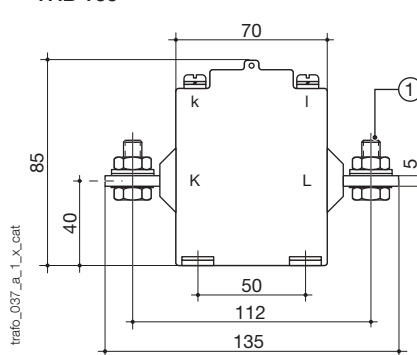
TRB 70 (per i calibri 40 e 50 A)



T2RB115

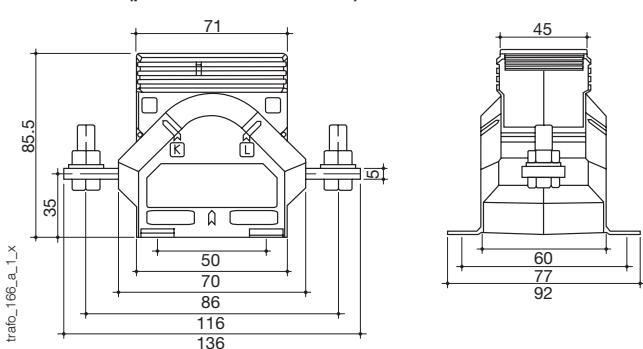


TRB 135



① da 25 a 100 A: M8 x 25

TRB 135 (per i calibri 125 e 150A)

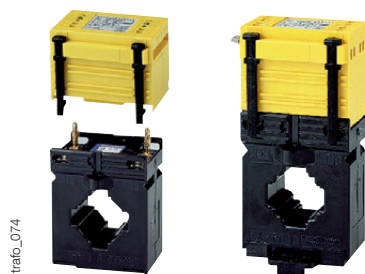


TA a primario avvolto	TRB 60	TRB 70 ⁽¹⁾	T2RB 115	TRB 135 ⁽²⁾
A x L x P (mm)	75,5 x 61 x 35	85,5 x 71 x 45	115 x 100 x 70	85 x 135 x 60
Fissaggio su guida DIN	sì	sì	no	no

(1) TRB 70 con calibri 40 e 50A, dimensioni differenti.

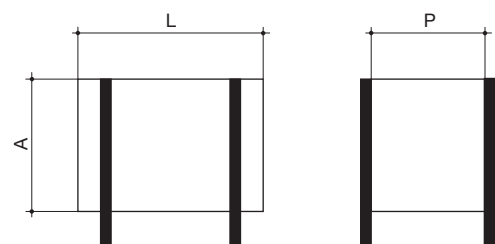
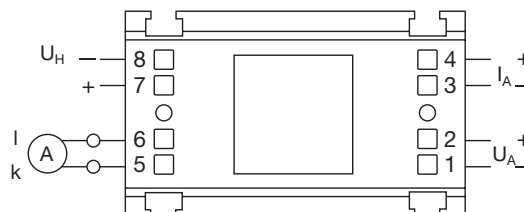
(2) TRB 135 con calibri 125 e 150 A, dimensioni differenti.

Trasduttore da associare



Convertitore di misura applicabile su alcuni trasformatori di corrente.

- Classe 0,5.
- Ingresso: 1 o 5 A.
- Uscita:
 - 0-20 mA, 0-10 V (modello CEA-VA)
 - 4-20 mA, 0-10 V (modello CEA-VA4).
- Autoalimentato o alimentazione ausiliaria 24 VDC o 230 VAC.
- 3 taglie per tutti i TA: tipo 1, tipo 2 o tipo 3.



Dimensioni (mm)

Convertitori	Per TA	Altezza (mm)	Larghezza (mm)	Profondità (mm)
Tipo 1	TRB 60	50,5	60	32,5
Tipo 2	TRB 70	50	70	43

TA a cavo passante

Riferimenti

Primario	Secondario	TCA 14		TCA 21		TCA 22		T2CA 225	
		Classe 1	Codice	Classe 1	Classe 0,5	Codice	Classe 1	Codice	Classe 0,2s
40 A	5 A	1	192T 1404						
50 A	5 A	1	192T 1405						
60 A	5 A	1,5	192T 1406	1 VA		192T 2006			
75 A	5 A	1,5	192T 1407	1,5 VA		192T 2007			
80 A	5 A			1,5 VA		192T 2008			
100 A	5 A	2,5	192T 1410		1,5 VA	192T 2010	1 VA	192T 2022	
125 A	5 A	2,5	192T 1412		1,5 VA	192T 2012			
150 A	5 A	2,5	192T 1415		1,5 VA	192T 2015	1,5 VA	192T 2023	1,5 VA
200 A	5 A				2,5 VA	192T 2020	2,5 VA	192T 2024	2,5 VA
250 A	5 A				2,5 VA	192T 2016	3,75 VA	192T 2025	5 VA
300 A	5 A				2,5 VA	192T 2017	3,75 VA	192T 2030	5 VA
400 A	5 A						5 VA	192T 2034	5 VA
500 A	5 A						5 VA	192T 2035 ⁽¹⁾	10 VA
600 A	5 A						5 VA	192T 2036 ⁽¹⁾	10 VA

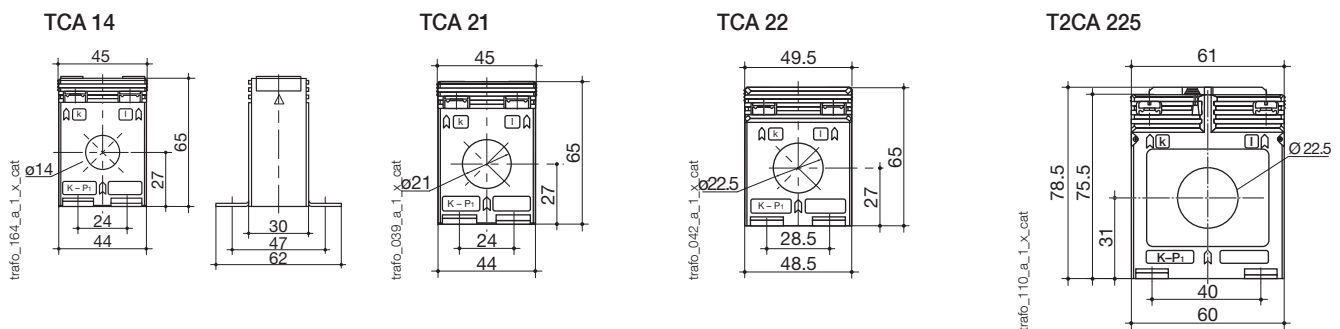
(1) Dimensioni del T2CA 225

Accessori

Accessori	TCA 14 Codice	TCA 21 Codice	TCA 22 Codice	T2CA 225 Codice
Montaggio su guida DIN	192T 0006	192T 0006	192T 0007	192T 0003
Accessorio di centraggio Ø 8,5 mm ⁽¹⁾		192T 0020		
Accessorio di centraggio Ø 12,5 mm ⁽¹⁾		192T 0021	192T 0023	
Accessorio di centraggio Ø 16,5 mm ⁽¹⁾			192T 0024	
Protezione piombabile				192T 0105

(1) Per il centraggio dei cavi nel TA.

Dimensioni



TA a cavo passante	TCA 14	TCA 21	TCA 22 ⁽¹⁾	T2CA 225
Ø cavo (mm)	14	21	22,5	22,5
A x L x P (mm)	65 x 45 x 30	65 x 45 x 30	65 x 49,5 x 35	78,5 x 61 x 35
Fissaggio su guida DIN	sì	sì	sì	sì

(1) Dimensioni differenti per il calibro 600A: 78,5x61x35.

Trasformatori di corrente

Sensori di misura

da 5 a 5000 A

TA a barra o cavo passante

Riferimenti

Primario	Secondario	TCB 17-20		TCB 26-30		T2CB 26-30		TCB 28-30			
		Classe 1	Codice	Classe 0,5	Classe 1	Codice	Classe 0,2 s	Codice	Classe 0,5	Classe 1	Codice
50 A	5 A				1 VA	192T 2305					
60 A	5 A	1 VA	192T 2106		1 VA	192T 2306					
75 A	5 A	1 VA	192T 2107		1,5 VA	192T 2307					
80 A	5 A	1,25 VA	192T 2108		1,5 VA	192T 2308				1,25 VA	192T 2408
100 A	5 A	1,5 VA	192T 2110	1,5 VA		192T 2310				1,5 VA	192T 2410
125 A	5 A	1,5 VA	192T 2112	1,5 VA		192T 2312				2,5 VA	192T 2412
150 A	5 A	2,5 VA	192T 2115	1,5 VA		192T 2315	1,5 VA	192U 2315		2,5 VA	192T 2415
160 A	5 A	2,5 VA	192T 2116								
200 A	5 A	2,5 VA	192T 2120	2,5 VA		192T 2320	2,5 VA	192U 2320	2,5 VA		192T 2420
250 A	5 A	5 VA	192T 2125	5 VA		192T 2325	2,5 VA	192U 2325	2,5 VA		192T 2425
300 A	5 A	5 VA	192T 2130	5 VA		192T 2330	5 VA	192U 2330	2,5 VA		192T 2430
400 A	5 A	5 VA	192T 2140	5 VA		192T 2340	5 VA	192U 2340	5 VA		192T 2440
500 A	5 A			5 VA		192T 2350	5 VA	192U 2350	5 VA		192T 2450
600 A	5 A			5 VA		192T 2360	5 VA	192U 2360			
750 A	5 A			5 VA		192T 2375	5 VA	192U 2375			

Trasformatori di corrente UL da 5 A disponibili su richiesta.

Primario	Secondario	TCB 26-40		TCB 32-40		T2CB 32-40		
		Classe 1	Codice	Classe 0,5	Classe 1	Codice	Classe 0,2 s	Codice
75 A	5 A				1,5 VA	192T 4007		
100 A	5 A	1,5 VA	192T 3210	1,5 VA		192T 4010		
125 A	5 A	2,5 VA	192T 3212	1,5 VA		192T 4012		
150 A	5 A	2,5 VA	192T 3215	2,5 VA		192T 4015		
160 A	5 A	2,5 VA	192T 3216					
200 A	5 A	2,5 VA	192T 3220	5 VA		192T 4020	2,5 VA	192U 4020
250 A	5 A	2,5 VA	192T 3225	5 VA		192T 4025	5 VA	192U 4025
300 A	5 A	5 VA	192T 3230	10 VA		192T 4030	5 VA	192U 4030
400 A	5 A	5 VA	192T 3240	10 VA		192T 4040	5 VA	192U 4040
500 A	5 A	5 VA	192T 3250	10 VA		192T 4050	5 VA	192U 4050
600 A	5 A	5 VA	192T 3260	10 VA		192T 4060	5 VA	192U 4060
750 A	5 A	10 VA	192T 3275	10 VA		192T 4075	5 VA	192U 4075
800 A	5 A			10 VA		192T 4080		
1000 A	5 A			10 VA		192T 4090		

Accessori

Accessori	TCB 17-20 Codice	TCB 26-30 Codice	TCB 26-40 Codice	TCB 32-40 Codice
Montaggio su guida DIN	192T 0007	192T 0003	192T 0003	192T 0005
Protezione piombabile		192T 0105	192T 0105	192T 0103

Trasduttore CEA-VA da associare al TA

Alimentazione	Uscita	TCB 26-30 Codice	TCB 26-40 Codice	TCB 32-40 Codice
Autoalimentato	0-20 mA/0-10 VDC	192Y 0015	192Y 0015	192Y 0035
230 VAC	0-20 mA/0-10 VDC	192Y 0215	192Y 0215	192Y 0235
24 VDC	0-20 mA/0-10 VDC	192Y 0115	192Y 0115	192Y 0135

Trasduttore CEA-VA4 da associare al TA

Alimentazione	Uscita	TCB 26-30 Codice	TCB 26-40 Codice	TCB 32-40 Codice
230 VAC	4-20 mA / 0-10 VDC	192Y 0255	192Y 0255	192Y 0275
24 VDC	4-20 mA / 0-10 VDC	192Y 0155	192Y 0155	192Y 0175

Riferimenti

Primario	Secondario	TCB 44-50		TCB 44-63		T2CB 44-63	
		Classe 0,5	Codice	Classe 0,5	Codice	Classe 0,2 s	Codice
150 A	5 A	1,5 VA	192T 5015				
200 A	5 A	2,5 VA	192T 5020	1,5 VA	192T 6420		
250 A	5 A	5 VA	192T 5025	1,5 VA	192T 6425		
300 A	5 A	5 VA	192T 5030	2,5 VA	192T 6430	5 VA	192U 6430
400 A	5 A	10 VA	192T 5040	5 VA	192T 6440	5 VA	192U 6440
500 A	5 A	10 VA	192T 5050	10 VA	192T 6450	10 VA	192U 6450
600 A	5 A	10 VA	192T 5060	10 VA	192T 6460	10 VA	192U 6460
750 A	5 A	10 VA	192T 5075	10 VA	192T 6475	10 VA	192U 6475
800 A	5 A	15 VA	192T 5080	10 VA	192T 6480		
1000 A	5 A	15 VA	192T 5090	15 VA	192T 6490	10 VA	192U 6490
1200 A	5 A	15 VA	192T 5092	15 VA	192T 6492	10 VA	192U 6492
1250 A	5 A	15 VA	192T 5095	15 VA	192T 6493	10 VA	192U 6493
1500 A	5 A			15 VA	192T 6495	10 VA	192U 6495
1600 A	5 A			15 VA	192T 6494		

Primario	Secondario	TCB 55-80		TCB 85-100		TCB 100-125	
		Classe 0,5	Codice	Classe 0,5	Codice	Classe 0,5	Codice
400 A	5 A	2,5 VA	192T 8140				
500 A	5 A	5 VA	192T 8150				
600 A	5 A	5 VA	192T 8160				
750 A	5 A	10 VA	192T 8175	2,5 VA	192T 9675		
800 A	5 A	10 VA	192T 8180	5 VA	192T 9680		
1000 A	5 A	15 VA	192T 8190	10 VA	192T 9690	5 VA	192T 9590
1200 A	5 A	15 VA	192T 8192	10 VA	192T 9692		
1250 A	5 A	15 VA	192T 8193	15 VA	192T 9693	10 VA	192T 9593
1500 A	5 A	15 VA	192T 8195	15 VA	192T 9695	15 VA	192T 9595
1600 A	5 A	15 VA	192T 8194	15 VA	192T 9694		
2000 A	5 A	15 VA	192T 8196	30 VA	192T 9696	30 VA	192T 9596
2500 A	5 A			30 VA	192T 9697	30 VA	192T 9597
3000 A	5 A			30 VA	192T 9698	30 VA	192T 9598

Accessori

Accessori	TCB 44-50 Codice	TCB 44-63 Codice	TCB 55-80 Codice	TCB 85-100 Codice	TCB 100-125 Codice
Protezione piombabile	192T 0102	192T 0102	192T 0102	192T 0106	192T 0106

Trasduttore CEA-VA da associare al TA

Alimentazione	Uscita	TCB 44-50 Codice	TCB 44-63 Codice	TCB 55-80 Codice
Autoalimentato	0-20 mA/0-10 VDC		192Y 0045	192Y 0045
230 VAC	0-20 mA/0-10 VDC		192Y 0245	192Y 0245
24 VDC	0-20 mA/0-10 VDC		192Y 0145	192Y 0145

Trasduttore CEA-VA4 da associare al TA

Ingresso	Uscita	TCB 44-50 Codice	TCB 44-63 Codice	TCB 55-80 Codice
230 VAC	4-20 mA / 0-10 VDC		192Y 0285	192Y 0285
24 VDC	4-20 mA / 0-10 VDC		192Y 0185	192Y 0185

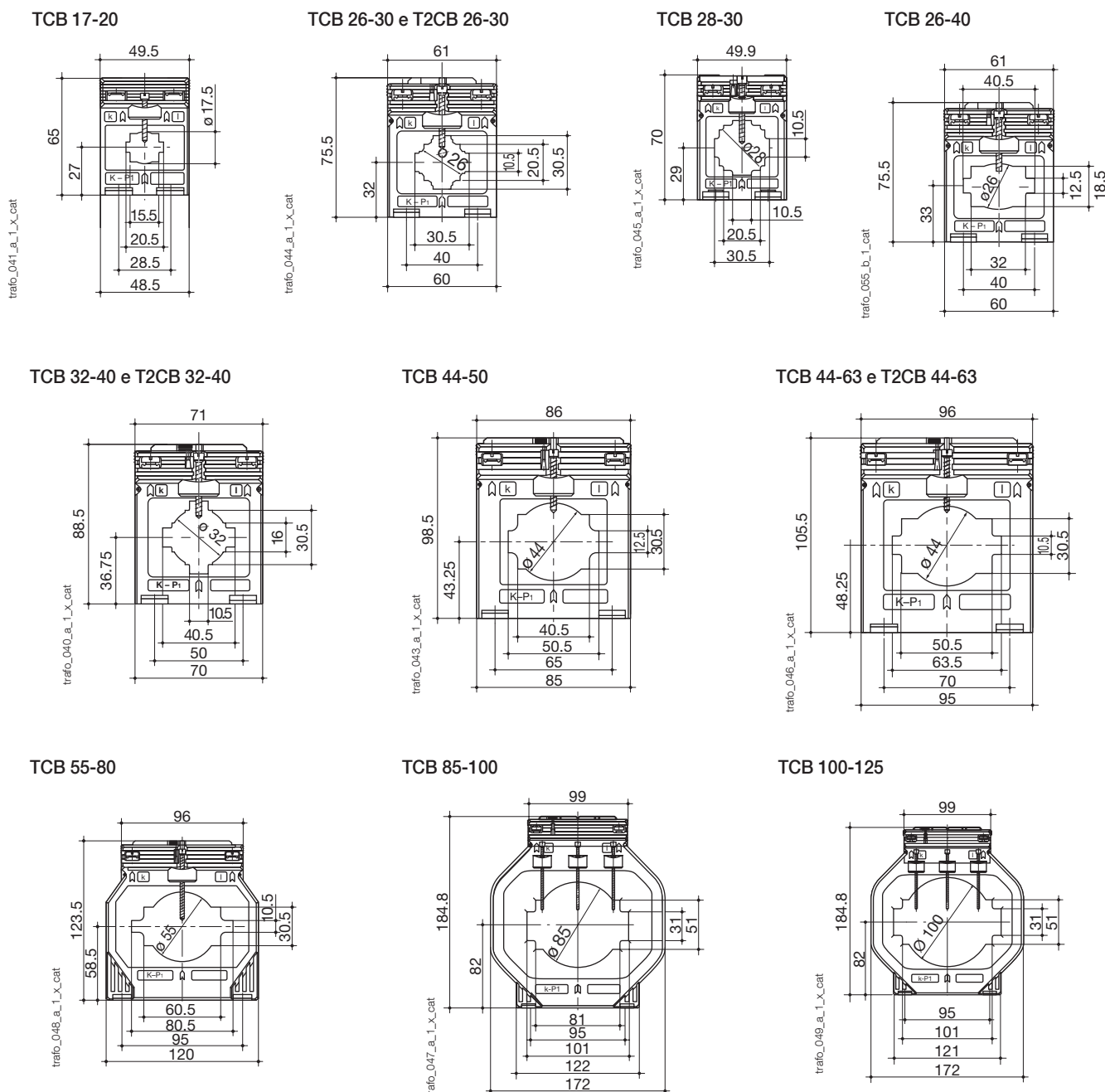
Trasformatori di corrente

Sensori di misura

da 5 a 5000 A

TA a barre o cavo passante (seguito)

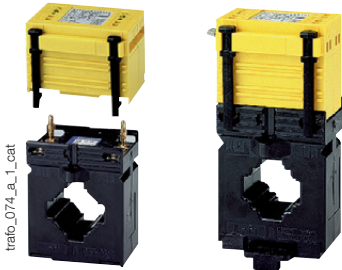
Dimensioni



TA a barra o cavo passante	TCB 17-20	TCB 26-30	T2CB 26-30	TCB 26-40	TCB 28-30	TCB 32-40	T2CB 32-40
Barra (mm)	20 x 5 (x 1)	30 x 10 (x 1) / 20 x 10 (x 1... 2)	30 x 10 (x 1) / 20 x 10 (x 1... 2)	40 x 12 (x 1) / 32 x 18 (x 1)	30 x 10 (x 1)	40 x 10 x 1 / 30 x 5 x 1	40 x 10 x 1 / 30 x 5 x 1
\varnothing cavo (mm)	17,5	26	26	26	28	32	32
A x L x P (mm)	65 x 49,5 x 50	75,5 x 61 x 48	75,5 x 61 x 48	75,5 x 61 x 48	70 x 49,9 x 68	88,5 x 71 x 58	88,5 x 71 x 58
Fissaggio su guida DIN	sì	sì	sì	sì	no	sì	sì

TA a barra o cavo passante	TCB 44-50	TCB 44-63	T2CB 44-63	TCB 55-80	TCB 85-100	TCB 100-125
Barra (mm)	50 x 12 (x 1) 40 x 10 x 12	63 x 10 (x 1) 50 x 10 x 1	63 x 10 (x 1) 50 x 10 x 1	80 x 10 (x 1) 60 x 30 x 1 / 60 x 10 x 1	100 x 10 x 1 80 x 10 x 1	123 x 30 (x 1) 100 x 10 x 1
\varnothing cavo (mm)	44	44	44	55	85	100
A x L x P (mm)	98,5 x 86 x 58	105,5 x 96 x 58	105,5 x 96 x 58	123,5 x 120 x 58	184,5 x 172 x 52	184,5 x 172 x 52

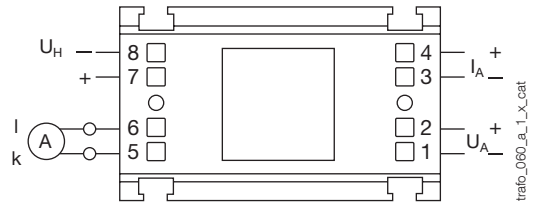
Trasduttore da associare



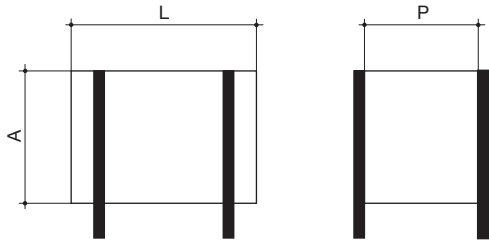
trafo_074_a_1_cat

Convertitore di misura applicabile su alcuni trasformatori di corrente.

- Classe 0,5.
- Ingresso: 1 o 5 A.
- Uscita:
 - 0-20 mA, 0-10 V (modello CEA-VA)
 - 4-20 mA, 0-10 V (modello CEA-VA4).
- Autoalimentato o alimentazione ausiliaria 24 VDC o 230 VAC.
- 3 taglie per tutti i TA: tipo 1, tipo 2 o tipo 3.



trafo_060_a_1_x_cat



trafo_071_a_1_it_cat

Dimensioni

Convertitori	Per TA	Altezza (mm)	Larghezza (mm)	Profondità (mm)
Tipo 1	TCB 26-30	50,5	60	32,5
Tipo 1	TCB 26-40	50,5	60	32,5
Tipo 2	TCB 32-40	50	70	43
Tipo 3	TCB 44-63	50,5	95	43
Tipo 3	TCB 55-80	50,5	95	43

Trasformatori di corrente

Sensori di misura

da 5 a 5000 A

TA a barra passante

Riferimenti

Primario	Secondario	TBA 60			TBA 80		TBA 100		T2BA 100	
		Classe 0,5	Classe 1	Codice	Classe 0,5	Codice	Classe 0,5	Codice	Classe 0,2s	Codice
200 A	5 A		2,5 VA	192T 7020						
250 A	5 A	2,5 VA		192T 7025						
300 A	5 A	2,5 VA		192T 7030	2,5 VA	192T 7530				
400 A	5 A	5 VA		192T 7040	5 VA	192T 7540				
500 A	5 A	5 VA		192T 7050	5 VA	192T 7550				
600 A	5 A	10 VA		192T 7060	5 VA	192T 7560	5 VA	192T 8060		
750 A	5 A	10 VA		192T 7075	5 VA	192T 7575	5 VA	192T 8075		
800 A	5 A	10 VA		192T 7080	10 VA	192T 7580	5 VA	192T 8080		
1000 A	5 A	15 VA		192T 7090	15 VA	192T 7590	5 VA	192T 8090		
1200 A	5 A	15 VA		192T 7092	15 VA	192T 7592	10 VA	192T 8092	5 VA	192U 8092
1250 A	5 A	15 VA		192T 7093	15 VA	192T 7593	10 VA	192T 8093	5 VA	192U 8093
1500 A	5 A	15 VA		192T 7095	15 VA	192T 7595	15 VA	192T 8095	5 VA	192U 8095
1600 A	5 A	15 VA		192T 7094	15 VA	192T 7594	15 VA	192T 8094		
2000 A	5 A				15 VA	192T 7596	15 VA	192T 8096	5 VA	192U 8096
2500 A	5 A						30 VA	192T 8097	10 VA	192U 8097
3000 A	5 A						30 VA	192T 8098 ⁽¹⁾	10 VA	192U 8098
4000 A	5 A						30 VA	-		

(1) TBA 100 con primario a 3000 e 4000 A, dimensioni differenti.

Primario	Secondario	TBA 103		T2BA 103		TBA 127		T2BA 127	
		Classe 0,5	Codice	Classe 0,2s	Codice	Classe 0,5	Codice	Classe 0,2s	Codice
400 A	5 A	2,5 VA	192T 9340			2,5 VA	192T 9740		
500 A	5 A	2,5 VA	192T 9350			2,5 VA	192T 9750		
600 A	5 A	2,5 VA	192T 9360			2,5 VA	192T 9760		
750 A	5 A	2,5 VA	192T 9375			2,5 VA	192T 9775		
800 A	5 A	5 VA	192T 9380			5 VA	192T 9780		
1000 A	5 A	10 VA	192T 9390	5 VA	192U 9390	10 VA	192T 9790		
1200 A	5 A	10 VA	192T 9392	5 VA	192U 9392	10 VA	192T 9792	5 VA	192U 9792
1250 A	5 A	10 VA	192T 9393	5 VA	192U 9393	10 VA	192T 9793	5 VA	192U 9793
1500 A	5 A	15 VA	192T 9395	5 VA	192U 9395	15 VA	192T 9795	5 VA	192U 9795
1600 A	5 A	10 VA	192T 9394			15 VA	192T 9794		
2000 A	5 A	15 VA	192T 9396			15 VA	192T 9796	5 VA	192U 9796
2500 A	5 A					15 VA	192T 9797		
3000 A	5 A					25 VA	182T 9798 ⁽¹⁾		
4000 A	5 A					30 VA	182T 9799 ⁽¹⁾		

(1) Sostituito con TRA 127 per questo calibro.

Accessori

Accessori	TBA 60 Codice	TBA 80 Codice	TBA 100 Codice	T2BA 100 Codice	TBA 103 Codice	T2BA 103 Codice	TBA 127 Codice	T2BA 127 Codice
Protezione piombabile	192T 0102		192T 0102	192T 0102			192T 0102	192T 0102

Trasduttore CEA-VA da associare al TA

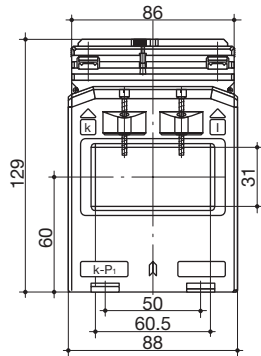
Alimentazione	Uscita	TBA 100 Codice
Autoalimentato	0-20 mA/0-10 VDC	192Y 0045
230 VAC	0-20 mA/0-10 VDC	192Y 0245
24 VDC	0-20 mA/0-10 VDC	192Y 0145

Trasduttore CEA-VA4 da associare al TA

Alimentazione	Uscita	TBA 100 Codice
230 VAC	4-20 mA / 0-10 VDC	192Y 0285
24 VDC	4-20 mA / 0-10 VDC	192Y 0185

Dimensioni

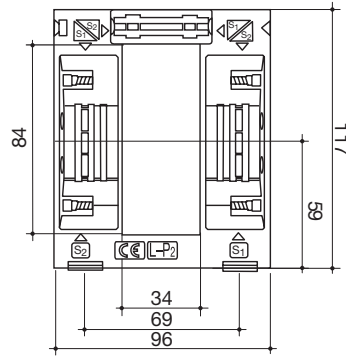
TBA 60



trafo_050_a_1_x_cat

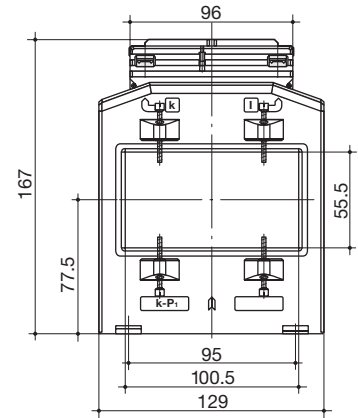
TBA 80

da 300 a 2000 A



trafo_059_a_1_x_cat

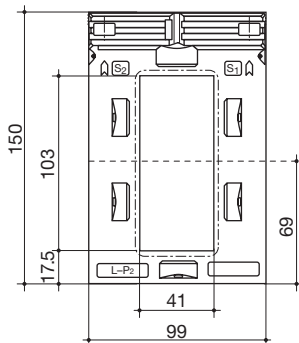
TBA 100 da 600 a 2500 A⁽¹⁾
T2BA 100 da 1200 a 3000 A



trafo_082_a_1_x_cat

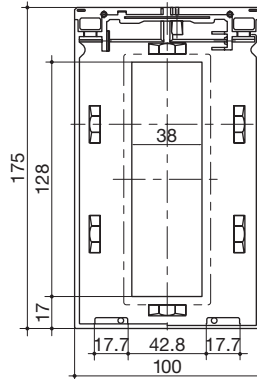
(1) TBA 100, 3000 e 4000 A: 214 x 129 x 78 mm.

TBA 103 e T2BA 103



trafo_054_a_1_x_cat

TBA 127 e T2BA 127



trafo_052_a_1_x_cat

TA a barra passante	TBA 60	TBA 80	TBA 100	T2BA 100	TBA 103	T2BA 103	TBA 127	T2BA 127
Barra (mm)	60 x 30	84 x 34	100 x 55	100 x 55	103 x 41	103 x 41	128 x 38	128 x 38
A x L x P (mm)	129 x 88 x 78	117 x 96 x 68	167 x 129 x 78 ⁽¹⁾	167 x 129 x 78	150 x 99 x 58	150 x 99 x 58	175 x 100 x 55	175 x 100 x 55

Trasformatori di corrente

Sensori di misura

da 5 a 5000 A

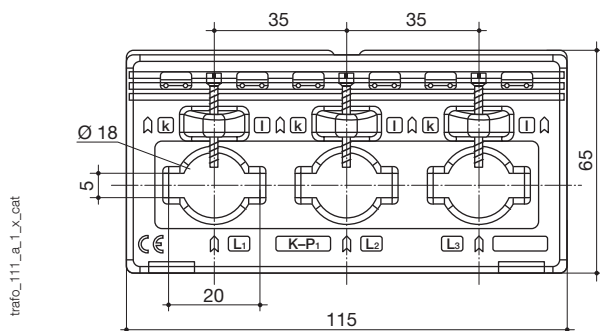
TA trifase a barra o a cavo passante

Riferimenti

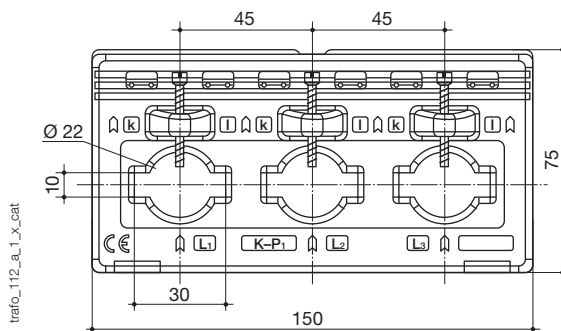
Primario	Secondario	TCB3 18-20		TCB3 22-30	
		Classe 1	Codice	Classe 1	Codice
3 x 100 A	3 x 5 A	1 VA	192T 3310		
3 x 150 A	3 x 5 A	1,25 VA	192T 3315		
3 x 200 A	3 x 5 A	1,5 VA	192T 3320		
3 x 250 A	3 x 5 A	2,5 VA	192T 3325	2,5 VA	192T 3425
3 x 300 A	3 x 5 A			3,75 VA	192T 3430
3 x 400 A	3 x 5 A			5 VA	192T 3440
3 x 500 A	3 x 5 A			5 VA	192T 3450
3 x 600 A	3 x 5 A			5 VA	192T 3460

Dimensioni

TCB3 18-20



TCB3 22-30



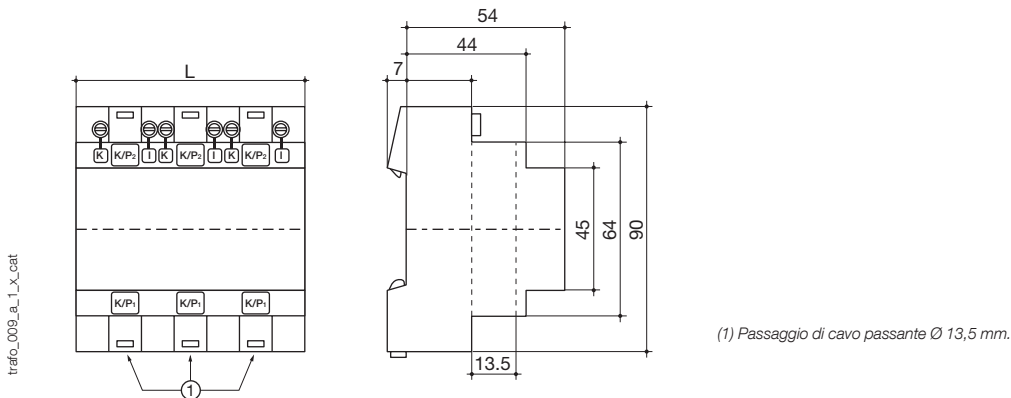
TA trifase a barra o a cavo passante	TCB3 18-20	TCB3 22-30
Ø cavo (mm)	18	22
Barra	20 x 5	30 x 10
A x L x P (mm)	115 x 65 x 37	150 x 75 x 37
Fissaggio su guida DIN	no	no

Riferimenti

Primario	Secondario	TCA 13 – 3P	
		Classe 1	Codice
3 x 50 A	5 A	1 VA	192T 1905
3 x 60 A	5 A	1,25 VA	192T 1906
3 x 75 A	5 A	1,5 VA	192T 1907
3 x 80 A	5 A	1,5 VA	192T 1908
3 x 100 A	5 A	2,5 VA	192T 1910
3 x 125 A	5 A	2,5 VA	192T 1912
3 x 150 A	5 A	2,5 VA	192T 1915
3 x 160 A	5 A	2,5 VA	192T 1916

Dimensioni

TCA 13 – 3P



Numero di moduli	Indice di protezione del frontale	Indice di protezione dei morsetti	L (mm)	Fissaggio
6	IP65	IP20	105	guida DIN 35 mm

Trasformatori di corrente

Sensori di misura

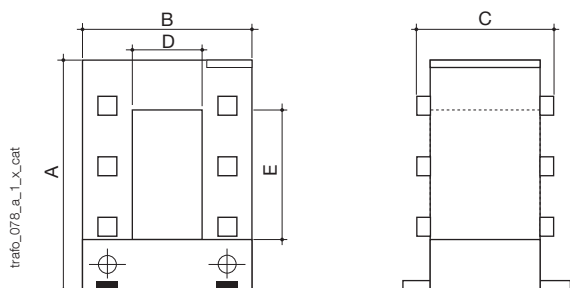
da 5 a 5000 A

TA apribile

Riferimenti

Primario	Secondario	TO 23			TO 58			TO 812			TO 816	
		Classe 1	Classe 3	Codice	Classe 0,5	Classe 1	Codice	Classe 0,5	Classe 1	Codice	Classe 0,5	Codice
100 A	5 A		1,25 VA	192T 4601								
150 A	5 A		1,5 VA	192T 4602								
200 A	5 A		2,5 VA	192T 4603								
250 A	5 A	1,5 VA		192T 4604		1,5 VA	192T 4625		1,5 VA	192T 4725		
300 A	5 A	3,75 VA		192T 4605		2,5 VA	192T 4630		2,5 VA	192T 4730		
400 A	5 A	5 VA		192T 4606	1 VA		192T 4640		2,5 VA	192T 4740		
500 A	5 A				2,5 VA		192T 4650	2,5 VA		192T 4750		
600 A	5 A				2,5 VA		192T 4660	2,5 VA		192T 4760		
750 A	5 A				2,5 VA		192T 4675	2,5 VA		192T 4775		
800 A	5 A				2,5 VA		192T 4680	2,5 VA		192T 4780		
1000 A	5 A				5 VA		192T 4610	5 VA		192T 4710	10 VA	192T 4810
1250 A	5 A							7,5 VA		192T 4712	10 VA	192T 4812
1500 A	5 A							7,5 VA		192T 4715	10 VA	192T 4815
1600 A	5 A										10 VA	192T 4814
2000 A	5 A										10 VA	192T 4820
2500 A	5 A										10 VA	192T 4825
3000 A	5 A										15 VA	192T 4830
4000 A	5 A										15 VA	192T 4840
5000 A	5 A										15 VA	192T 4850

Dimensioni



Fissaggio tramite viti M5

Tipo	A (mm)	B (mm)	C (mm)	D (mm)	E (mm)
TO 23	106	93	58	23	33
TO 58	158	125	58	55	85
TO 812	198	155	58	85	125
TO 816	243	195	79	85	165

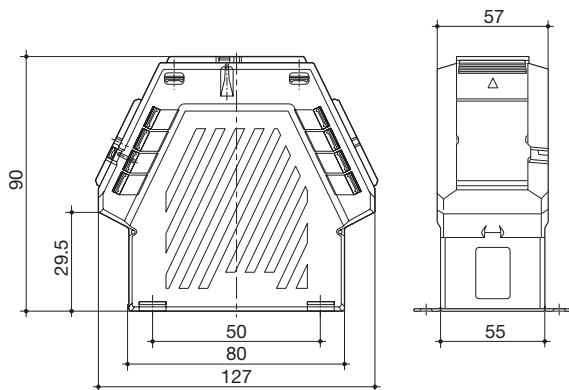
TA sommatore

Riferimenti

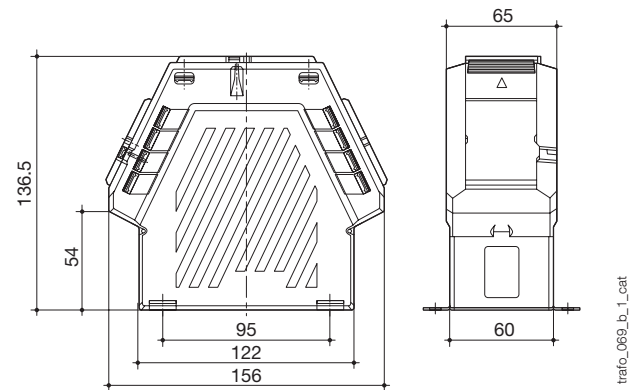
Primario	Secondario	BSA 02 Codice	BSA 03 Codice	BSA 04 Codice
5 + 5/5 A	5 A	192T 0802		
5 + 5 + 5/5 A	5 A		192T 0803	
5 + 5 + 5 + 5/5 A	5 A			192T 0904

Dimensioni

BSA 02 e BSA 03



BSA 04



TA sommatore	BSA 02	BSA 03	BSA 04
A x L x P (mm)	90 x 127 x 57	90 x 127 x 57	136,5 x 156 x 65
Fissaggio su guida DIN	no	no	no