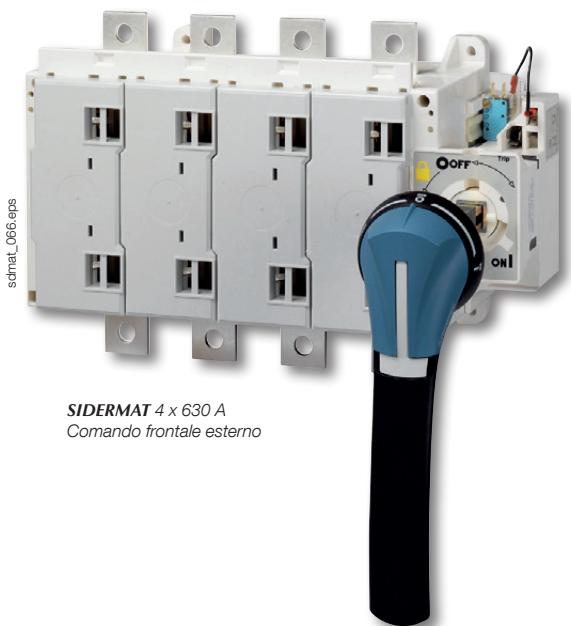


SIDERMAT

Interruttori-sezionatori per la distribuzione di energia
da 250 a 1800 A con bobina di sgancio



SIDERMAT 4 x 630 A
Comando frontale esterno

La soluzione ideale per

- > Quadro di comando principale
- > Quadro di distribuzione
- > Avviamento motori



Punti di forza

- > Sgancio a distanza
- > Sicurezza con doppia apertura visibile
- > Robustezza in condizioni severe

Pensate a...

- > SIDERMAT combinati: Interruttori-sezionatori con fusibili con comando manuale e bobina di sgancio.

Funzione

Gli apparecchi **SIDERMAT** sono interruttori di manovra-sezionatori a 3 o 4 poli a comando manuale con apertura completamente apparente e funzione di sgancio a distanza.

Essi assicurano l'apertura o la chiusura sotto carico e il sezionamento di sicurezza di qualsiasi circuito elettrico in bassa tensione.

La funzione di sgancio garantisce:

- protezione delle persone contro le perdite di isolamento mediante associazione con toroidi e relè differenziali
- protezione contro i sovraccarichi mediante associazione con TA e relè termici
- protezione contro i cortocircuiti mediante fusibili (vedere "Interruttori-sezionatori con fusibili SIDERMAT")

Schema di principio

Per maggiori dettagli, consultate le istruzioni di montaggio fornite con ogni apparecchio.

Vantaggi

Sgancio a distanza

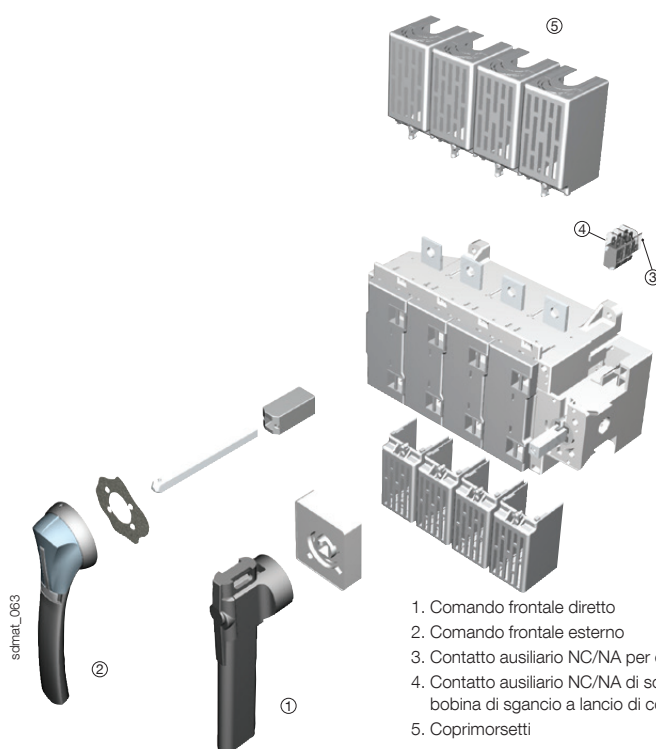
Azionamento a distanza tramite bobina di sgancio a lancio di corrente per sezionamento dell'impianto grazie ad un pulsante.

Sicurezza con doppia apertura visibile

I SIDERMAT sono degli apparecchi a doppia apertura visibile (anche quadrupla fino a 800 A) che offrono un'indicazione reale e sicura dell'apertura dei contatti.

Robustezza in condizioni severe

Abbassando la corrente tramite una resistenza di limitazione, un apparecchio SIDERMAT dotato di una bobina a mancanza di tensione può essere utilizzato in processi continui o esposto a temperature ambiente elevate.



1. Comando frontale diretto
2. Comando frontale esterno
3. Contatto ausiliario NC/NA per ogni posizione
4. Contatto ausiliario NC/NA di scambio relativo alla bobina di sgancio a lancio di corrente (di serie)
5. Coprimorsetti

Riferimenti

Comando frontale - Apparecchio con bobina di sgancio a lancio di corrente 230 VAC

Calibro (A)	N° di poli	Apparecchio nudo	Maniglia diretta	Maniglia esterna	Asse per comando esterno	Contatto ausiliario segnalazione di posizione	Contatto ausiliario segnalazione di sgancio della bobina	Copri-morsetti	Schermi di protezione dei poli	Schermo di separazione dei poli
250 A	3 P	3500 3026	Nera 3999 6203	Tipo S3 Nera IP55 1431 3511 ⁽¹⁾ Tipo S3 Rossa/gialla IP55 1432 3511	200 mm 1401 1520 320 mm 1401 1532 ⁽¹⁾	1° contatto NC/NA 3999 0051 2° contatto NC/NA 3999 0052	1 contatto NC/NA 3999 0031	3 P 3998 3040 ⁽²⁾ 4 P 3998 4040 ⁽²⁾		
	4 P	3500 4026								
400 A	3 P	3500 3041								
	4 P	3500 4041								
630 A	3 P	3500 3064								
	4 P	3500 4064								
800 A	3 P	3500 3081								
	4 P	3500 4081								
1250 A	3 P	3500 3121								
	4 P	3500 4121								
1600 A	3 P	3500 3161								
	4 P	3500 4161								
1800 A	3 P	3500 3180								
	4 P	3500 4180								

(1) Standard.

(2) A monte/a valle.

Comando laterale - Apparecchio con bobina di sgancio a lancio di corrente 230 VAC

Calibro (A)	N° di poli	Apparecchio nudo	Maniglia diretta	Maniglia esterna	Asse per comando esterno	Contatto ausiliario segnalazione di posizione	Contatto ausiliario segnalazione di sgancio della bobina	Copri-morsetti	Schermi di protezione dei poli	Schermo di separazione dei poli
250 A	3 P	3505 3026	Nera 3999 6012 ⁽¹⁾ Rossa 3999 6013	Tipo S3 Nera IP55 1435 3511 ⁽¹⁾ Tipo S3 Rossa IP55 1436 3511	200 mm 1403 1520	1° contatto NC/NA 3999 0051 2° contatto NC/NA 3999 0052	1 contatto NC/NA 3999 0031	3 P 3998 3040 ⁽²⁾ 4 P 3998 4040 ⁽²⁾		
	4 P	3505 4026								
400 A	3 P	3505 3041								
	4 P	3505 4041								
630 A	3 P	3505 3064								
	4 P	3505 4064								
800 A	3 P	3505 3081								
	4 P	3505 4081								
1250 A	3 P	3505 3121								
	4 P	3505 4121								
1600 A	3 P	3505 3161								
	4 P	3505 4161								
1800 A	3 P	3505 3180								
	4 P	contattateci								

(1) Standard.

(2) A monte/a valle.

SIDERMAT

Interruttori-sezionatori per la distribuzione di energia
da 250 a 1800 A con bobina di sgancio

Accessori

Maniglia per comando esterno

Per comando frontale				
Calibro (A)	Tipo di maniglia	Colore della maniglia	IP esterno ⁽¹⁾	Codice
250 ... 1800	S3	Nera	IP55	1431 3511 ⁽²⁾
250 ... 1800	S3	Rossa/gialla	IP55	1432 3511

(1) Indice di protezione IP: secondo la norma IEC 60529.

(2) Standard.

Per comando laterale				
Calibro (A)	Tipo di maniglia	Colore della maniglia	IP esterno ⁽¹⁾	Codice
250 ... 1800	S3	Nera	IP55	1435 3511 ⁽²⁾
250 ... 1800	S3	Rossa	IP55	1436 3511

(1) Indice di protezione IP: secondo la norma IEC 60529.

(2) Standard.



Maniglia di tipo S3

Maniglia per comando diretto

Per comando frontale		
Calibro (A)	Colore della maniglia	Codice
250 ... 1800	Nera	3999 6203

Per comando laterale		
Calibro (A)	Colore della maniglia	Codice
250 ... 1800	Nera	3999 6012



access_156.eps

Altri tipi di coperchi per maniglie di tipo S

Uso

Per maniglie a leva singola di tipo S3.

Altri colori: contattateci.

Colore	Da ordinare in multipli di	Tipo di maniglia	Codice
Grigio chiaro	50	S3	1401 0001
Grigio scuro	50	S3	1401 0011



access_188.eps

Adattatore di rialzo per maniglie di tipo S

Uso

Adattatore di rialzo per maniglie di tipo S: permette di fissare le nuove maniglie tipo S sui fori delle maniglie precedenti.

Dimensioni

Aggiunge 12 mm alla profondità della maniglia.

Colore della maniglia	Da ordinare in multipli di	IP esterno ⁽¹⁾	Codice
Nera	1	IP65	1493 0000

(1) Grado di protezione IP: secondo la norma IEC 60529.



access_167.eps

Asse per comando esterno

Uso

Lunghezze standard:

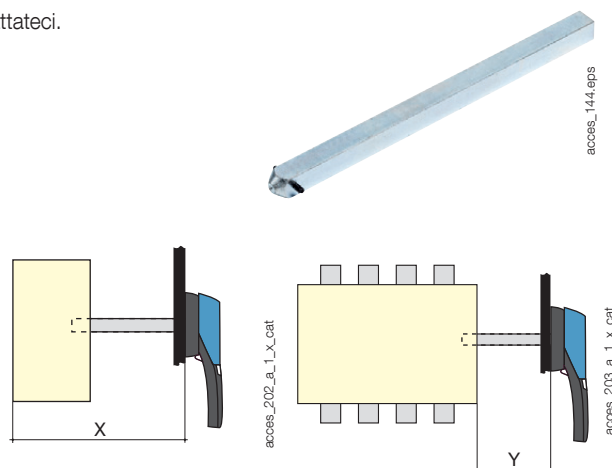
- 200 mm,
- 320 mm.

Per altre lunghezze: contattateci.

Per comando frontale			
Calibro (A)	Dimensione X (mm)	Lunghezza reale (mm)	Codice
250 ... 630	275 ... 439	200 mm	1401 1520
250 ... 630	275 ... 559	320 mm	1401 1532 ⁽¹⁾
800	296 ... 460	200 mm	1401 1520
800	296 ... 580	320 mm	1401 1532 ⁽¹⁾
1250 ... 1800	291 ... 455	200 mm	1401 1520
1250 ... 1800	291 ... 575	320 mm	1401 1532 ⁽¹⁾

(1) Standard.

Per comando laterale			
Calibro (A)	Dimensioni Y (mm)	Lunghezza reale (mm)	Codice
800 ... 1800	110 ... 279	200	1403 1520



access_202_a_1_x_cat

access_203_a_1_x_cat

Bobina di sgancio

Uso

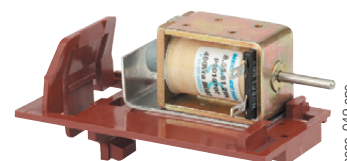
Apertura istantanea comandata a distanza da una bobina di sgancio a lancio di corrente o a mancanza di tensione.

Nota: la bobina di sgancio a lancio di corrente non deve essere alimentata per più di 5 s.

Di serie, l'apparecchio è dotato di una bobina di sgancio a lancio di corrente da 230 VAC. Per associare al dispositivo una bobina differente, fare riferimento ai codici sottostanti.

Esempi di ordinazione

- SIDERMAT con bobina di sgancio a lancio di corrente da 230 VAC - 1 codice: SIDERMAT 250 A, 3 poli, comando frontale: 3500 3026.
- SIDERMAT con altro tipo di tensione o bobina di sgancio - 2 codici: SIDERMAT 250 A, 3-poli, comando frontale, con bobina di sgancio a mancanza di tensione da 110 VAC: 3500 3026 + 3991 3110.



Bobina di sgancio a lancio di corrente

access_049.eps



Bobina di sgancio a mancanza di tensione

access_050.eps

Caratteristiche

Bobina di sgancio a lancio di corrente

Tensione in alternata (V) (da +5% a -20%) ⁽¹⁾	24	48	110	230	400
Assorbimento all'impulso (VA)	80	100	100	120	120
Tensione continua (V) (Da +5% a -20%)	12	24	48	110	220
Assorbimento all'impulso (W)	80	100	100	120	120

⁽¹⁾ Nota: la bobina di sgancio a lancio di corrente non deve essere alimentata per più di 5 s. Di serie, sull'apparecchio è montata una bobina a lancio di corrente da 230 VAC.

Bobina di sgancio a mancanza di tensione AC

Tensione in alternata (V) (da +5% a -10%)	24	48	110	230	400
Assorbimento permanente (VA)	13	13	13	13	20
Assorbimento all'impulso (VA)	13	13	13	13	20
Tensione minima di mantenimento (V)	15	25	60	140	200

Bobina di sgancio a mancanza di tensione DC

Tensione in alternata (V) (da +5% a -10%)	12	24	48	110	220
Assorbimento permanente (W)	13	13	13	13	13
Assorbimento all'impulso (W)	13	13	13	13	13
Tensione minima di mantenimento (V)	6	15	25	60	140

Bobina di sgancio ritardato a mancanza di tensione

Tensione	Tempo (ms)	Codice
230 VAC	430	3993 3230 ⁽¹⁾
400 VAC	410	3993 3400 ⁽¹⁾

⁽¹⁾ Da ordinare insieme all'apparecchio.

Riferimenti

Bobina di sgancio a lancio di corrente

Tensione	Codice	Codice
24 VAC	3990 1024	3991 1024 ⁽¹⁾
48 VAC	3990 1048	3991 1048 ⁽¹⁾
110 VAC	3990 1110	3991 1110 ⁽¹⁾
230 VAC	3990 1220	In dotazione
400 VAC	3990 1380	3991 1380 ⁽¹⁾
12 VDC		3991 2012 ⁽¹⁾
24 VDC	3990 2024	3991 2024 ⁽¹⁾
48 VDC	3990 2048	3991 2048 ⁽¹⁾
110 VDC	3990 2220	3991 2220 ⁽¹⁾
220 VDC		3991 2220 ⁽¹⁾

⁽¹⁾ Da ordinare insieme all'apparecchio.

Bobina di sgancio a mancanza di tensione

Tensione	Bobina di ricambio Codice	Modifica della bobina di serie Codice
24 VAC	3990 3024	3991 3024 ⁽¹⁾
48 VAC	3990 3048	3991 3048 ⁽¹⁾
110 VAC	3990 3110	3991 3110 ⁽¹⁾
230 VAC	3990 3220	3991 3220 ⁽¹⁾
400 VAC	3990 3380	3991 3380 ⁽¹⁾
12 VDC	3990 4012	3991 4012 ⁽¹⁾
24 VDC	3990 4024	3991 4024 ⁽¹⁾
48 VDC	3990 4048	3991 4048 ⁽¹⁾
110 VDC	3990 4110	3991 4110 ⁽¹⁾
220 VDC	3990 4220	3991 4220 ⁽¹⁾

⁽¹⁾ Da ordinare insieme all'apparecchio.

Resistenza a riduzione di corrente per la salvaguardia della bobina di sgancio a mancanza di tensione

Uso

Limitando la corrente, la resistenza riduce gli effetti dell'invecchiamento delle bobine di sgancio a mancanza di tensione utilizzate nei processi continui o in quelli esposti ad alte temperature ambiente.

Tensione	Codice
110 VAC	3999 3112
230 VAC	3999 3230
400 VAC	3999 3400
110 VDC	3999 4110

SIDERMAT

Interruttori-sezionatori per la distribuzione di energia da 250 a 1800 A con bobina di sgancio

Accessori (seguito)

Contatti ausiliari

Uso

Preapertura e segnalazione delle posizioni 0 e I: da 1 a 2 contatti ausiliari NC/NA.

Sgancio della bobina

da 1 a 2 contatti ausiliari NC/NA.

Collegamento al circuito di comando

Con morsetto fast-on da 6,35 mm.

Caratteristiche

Contatto ausiliario NC/NA: IP2.

Caratteristiche elettriche:

30000 manovre.



access_046.eps

Caratteristiche

Contatto di posizione NC/NA

Calibro (A)	Corrente nominale (A)	Corrente di funzionamento I _e (A)			
		250 VAC AC-13	400 VAC AC-13	24 VDC DC-13	48 VDC DC-13
250 ... 1800	16	12	8	14	6

Contatto NC/NA di segnalazione di sgancio della bobina

Calibro (A)	Corrente nominale (A)	Corrente di funzionamento I _e (A)			
		250 VAC AC-13	400 VAC AC-13	24 VDC DC-13	48 VDC DC-13
250 ... 1800	16	12	8	12	2

Riferimenti

Contatto di posizione NC/NA

Calibro (A)	Posizione CA	Codice
250 ... 1800	1°	3999 0051
250 ... 1800	2°	3999 0052

Contatto di posizione NC/NA di basso livello

Calibro (A)	Posizione CA	Codice
250 ... 1800	1°	3999 0111
250 ... 1800	2°	3999 0112

Contatto NC/NA di segnalazione di sgancio della bobina

Calibro (A)	Posizione CA	Codice
250 ... 1800	1	3999 0031

Coprимorsetti

Uso

Protezione a monte o a valle contro i contatti diretti con i morsetti o le barre di collegamento.

Vantaggio

Fori che permettono l'ispezione termografica a distanza senza smontaggio dei coprимorsetti.

Calibro (A)	N° di poli	Posizione	Codice
250 ... 630	3 P	A monte o a valle	3998 3040
250 ... 630	4 P	A monte o a valle	3998 4040
800	3 P	A monte o a valle	3998 3063
800	4 P	A monte o a valle	3998 4063



access_212.eps

Schermo di protezione dei poli

Uso

Protezione a monte o a valle contro i contatti diretti con i morsetti o le barre di collegamento.

Calibro (A)	N° di poli	Posizione	Codice
1250 ... 1800	3 P	A monte o a valle	2998 3120
1250 ... 1800	4 P	A monte o a valle	2998 4120

Schermo di separazione dei poli

Uso

Separazione isolante di sicurezza tra i poli, indispensabile per l'utilizzo a 690 VAC o in ambiente inquinato o polveroso.

Calibro (A)	N° di poli	Codice
1250 ... 1600	3 P	2998 0003
1250 ... 1600	4 P	2998 0004
1800	3 / 4 P	di serie



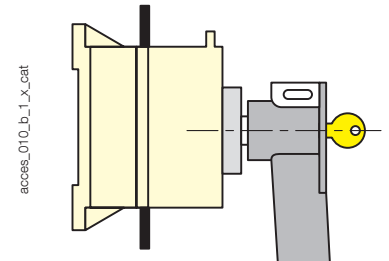
access_036.eps

Dispositivo di blocco della manovra a chiave

Uso

Blocco in posizione 0 della maniglia di comando frontale o laterale:
- tramite lucchetto (non compreso) e la funzione di lucchettaggio di serie della maniglia. Il lucchettaggio, con comando frontale esterno, blocca la porta:

- tramite serratura RONIS 1104A (chiave BC 3318) - da montare direttamente sulla maniglia lucchettabile, tramite serratura RONIS EL11AP (non compresa).



Serratura RONIS 1104A

Blocco sull'apparecchio con serratura RONIS 1104A (non compresa)

Calibro (A)	Comando	Codice
250 ... 1800	diretto	3999 8104

Blocco sulla cassetta con serratura RONIS EL11AP (non compresa)

Calibro (A)	Comando	Codice
250 ... 1800	esterno	1499 7701

Morsetti a gabbia

Uso

Collegamento dei cavi di rame nudi ai morsetti (senza capicorda).

Collegamenti

Calibro (A)	Sezione del cavo flessibile (mm ²)	Sezione del cavo rigido (mm ²)	Larghezza della barra flessibile (mm)	Conduttore nudo (mm)
250	16 ... 185	16 ... 185	18	27
400	50 ... 240	50 ... 300	20	34
630	70 ... 300	70 ... 300	24	34

Dimensioni

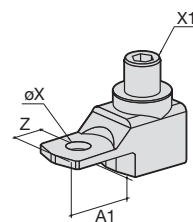
Calibro (A)	A	A1	C	R	ØX	X1	Z
250	62	31,5	31,5	25	10,5	M16	14
400	71,5	32	38	32	10,5	M20	15
630	76,5	37	38	40	12,5	M20	15

Riferimenti

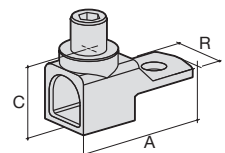
Calibro (A)	N° di poli	Codice
250	3 P	5400 3025
250	4 P	5400 4025
400	3 P	5400 3040
400	4 P	5400 4040
630	3 P	5400 3063
630	4 P	5400 4063



access_053.eps



access_091_a_1_x_cat



access_092_a_1_x_cat

Altri accessori specifici

- Accessori di collegamento.
- Piastre di montaggio per sistemi standard.
- Realizzazioni per ambienti particolari.

Caratteristiche secondo la norma IEC 60947-3

da 250 a 1800 A

Corrente termica I_{th} a 40 °C	250 A	400 A	630 A	800 A	1250 A	1600 A	1800 A
Tensione nominale di isolamento U_i (V)	1000	1000	1000	1000	1000	1000	1000
Tensione di tenuta agli shock U_{imp} (kV)	8	12	12	12	12	12	12

Correnti nominali di funzionamento I_n (A)

Tensione nominale	Categoria di impiego	A/B ⁽¹⁾	A/B ⁽¹⁾	A/B ⁽¹⁾	A/B ⁽¹⁾	A/B ⁽¹⁾	A/B ⁽¹⁾	A/B ⁽¹⁾
400 VAC	AC-22 A / AC-22 B	250/250	400/400	630/630	800/800	1250/1250	1600/1600	1600/1800
400 VAC	AC-23 A / AC-23 B	250/250	400/400	630/630	630/630	1250/1250	1600/1600	1600/1600
500 VAC	AC-22 A / AC-22 B	250/250	400/400	630/630	800/800	1250/1250	1600/1600	1600/1600
500 VAC	AC-23 A / AC-23 B	200/250	315/400	500/630	630/630	1000/1000	1250/1250	1250/1250
690 VAC ⁽²⁾	AC-21 A / AC-21 B	250/250	400/400	630/630	800/800	1250/1250	1600/1600	1600/1600
690 VAC ⁽²⁾	AC-22 A / AC-22 B	250/250	400/400	500/630	630/800	1000/1000	1250/1250	1250/1250
690 VAC ⁽²⁾	AC-23 A / AC-23 B	200/250	315/400	400/500	500/500	800/800	1000/1000	1000/1000
400 VDC	DC-20 A / DC-20 B	250/250	400/400	630/630	800/800	1250/1250	1600/1600	1800/1800
400 VDC	DC-21 A / DC-21 B	250/250	400/400	630/630	800/800	1250/1250	1600/1600	1600/1600
400 VDC	DC-22 A / DC-22 B	250/250	400/400 ⁽³⁾	630/630 ⁽³⁾	800/800 ⁽³⁾	1250/1250 ⁽⁴⁾	1600/1600 ⁽⁴⁾	1600/1600 ⁽⁴⁾
400 VDC	DC-23 A / DC-23 B	200/250	315/400 ⁽³⁾	500/630 ⁽³⁾	630/800 ⁽³⁾	1250/1250 ⁽⁴⁾	1250/1250 ⁽⁴⁾	1250/1250 ⁽⁴⁾

Potenza di esercizio in AC-23 (kW)

A 400 VAC senza CA di preapertura in AC-23 (kW) ⁽¹⁾⁽⁵⁾	132/132	220/220	355/355	355/355	710/710	900/900	900/900
A 690 VAC senza CA di preapertura in AC-23 (kW) ⁽¹⁾⁽⁵⁾	185/220	295/400	400/475	475/475	750/750	900/900	900/900

Potenza reattiva (kvar)

A 400 VAC (kvar) ⁽⁵⁾	115	185	290	365	575		
---------------------------------	-----	-----	-----	-----	-----	--	--

Corrente di cortocircuito condizionale con fusibile (kA eff. presunti)

Corrente di cortocircuito presunta (kA eff.) ⁽⁶⁾	100	100	100	100	100	120	120
Calibro del fusibile associato (A) ⁽⁶⁾	250	400	630	800	1250	2 x 800	2 x 900

Corrente di cortocircuito (senza protezione)

Corrente di breve durata ammissibile 0,3 s. I_{cw} (kA eff.)	17	25	50	65	65	80	80
Valore nominale di picco della corrente ammissibile - (kA di picco) ⁽⁶⁾	30	45	55	80	100	120	120

Collegamento

Sezione minima dei cavi in rame (mm ²)	95	185	2 x 150	2 x 185			4 x 240
Sezione minima delle barre in rame (mm ²)			2 x 30 x 5	2 x 40 x 5	2 x 60 x 5	2 x 80 x 5	
Sezione massima dei cavi in rame (mm ²)	240	240	2 x 300	2 x 300	4 x 185	6 x 240	8 x 240
Larghezza massima delle barre in rame (mm)	40	40	50	63	100	100	100
Coppia di serraggio min. (Nm)	20	40	40		20	40	40

Caratteristiche meccaniche

Durata (numero di cicli di manovra)	8000	8000	5000	5000	5000	3000	3000
Peso del dispositivo tripolare (kg)	6,5	7	8	11	14	19	21
Peso del dispositivo quadripolare (kg)	7,5	8	9,5	13	16	21,5	23,5

(1) Categoria con indice A = manovre frequenti - Categoria con indice B = manovre non frequenti.

(2) Con coprimorsetti o schermo di separazione dei poli.

(3) I poli non possono essere contigui.

(4) Apparecchio 4 poli con 2 poli in serie per polarità.

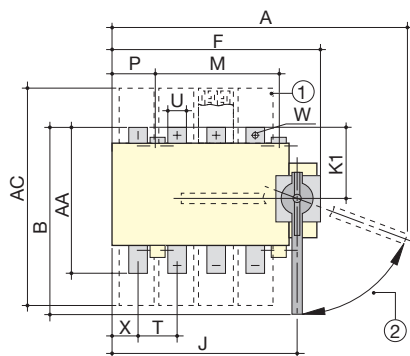
(5) Il valore di potenza è dato a titolo indicativo, i valori di corrente variano da un costruttore all'altro.

(6) Per una tensione operativa nominale $U_n = 400$ VAC.

Dimensioni - Comando frontale

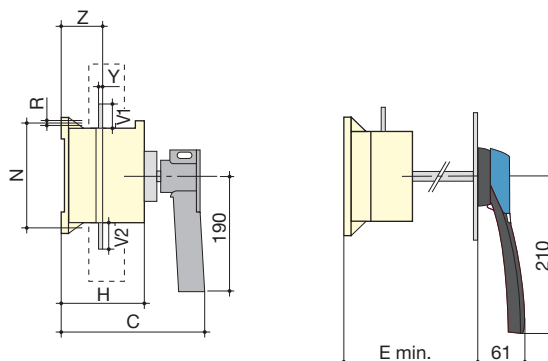
da 250 a 800 A

Comando frontale diretto



sdmat_061_c_1_x_cat

Comando frontale esterno

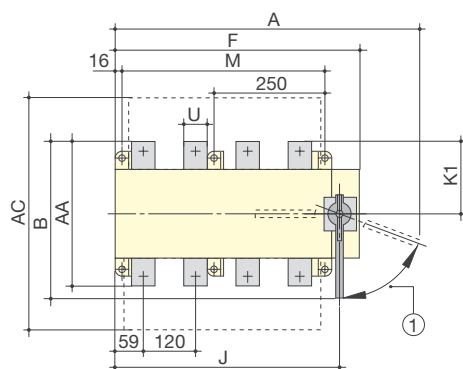


1. Coprimorsetto 2. Riarmo 70°

Calibro (A)	Dimensioni di ingombro					Coprimorsetti AC	Apparecchio nudo					Tipo di fissaggio					Collegamento										
	A 3p.	A 4p.	W	C	E min		F 3p.	F 4p.	H	J 3p.	J 4p.	K1	M	N	P 3p.	P 4p.	R	T	U	V1	V2	W	X 3p.	X 4p.	Y	Z	AA
250	435	495	309	248	275	388	285	345	148	253	313	115	210	180	10	70	7	65	32	35	43	11	31	46	3	67	238
400	435	495	309	248	275	388	285	345	148	253	313	115	210	180	10	70	7	65	32	35	43	13	31	46	5	69	238
630	435	495	318,5	248	275	388	285	345	148	253	313	115	210	180	10	70	7	65	32	35	43	13	31	46	8	72	257
800	491	570	350	262	296	470	346	426	178	308	388	160	250	250	20	100	9	80	50	60	60	15	36	65	7	72	320

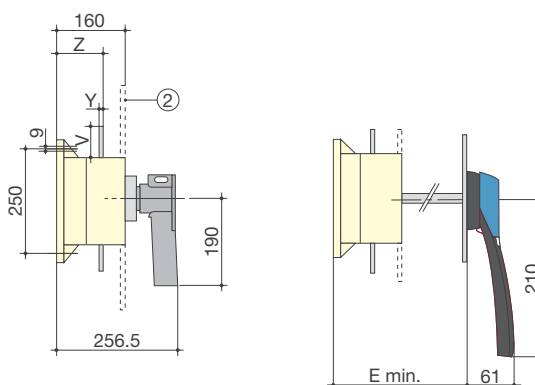
da 1250 a 1800 A

Comando frontale diretto



sdmat_062_c_1_x_cat

Comando frontale esterno



1. Riarmo 70°
2. Schermi di protezione dei poli

Calibro (A)	Dimensioni di ingombro				Coprimorsetti AC	Apparecchio nudo					Tipo di fissaggio		Collegamento				
	A 3p.	A 4p.	B	E min		F 3p.	F 4p.	J 3p.	J 4p.	K1	M 3p.	M 4p.	U	V	Y	Z	AA
1250	582	702	355	250	480	437	557	400	520	165	345	465	63	65	7	106	330
1600	582	702	370	250	480	437	557	400	520	180	345	465	80	80	15	110	360
1800	582	702	370	250	480	437	557	400	520	180	345	465	100	80	15	110	360

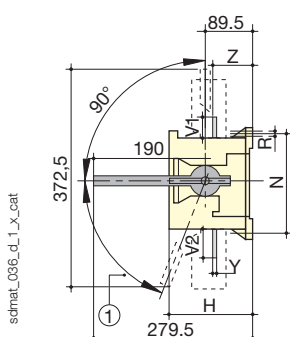
SIDERMAT

Interruttori-sezionatori per la distribuzione di energia
da 250 a 1800 A con bobina di sgancio

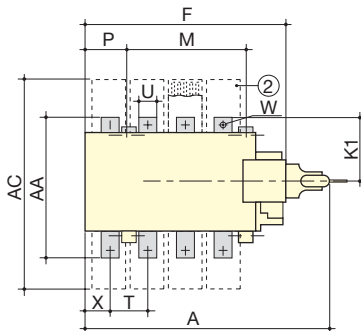
Dimensioni per comando laterale

250 a 800 A

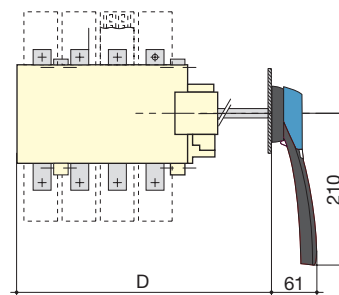
Comando laterale diretto



sdmat_036.d_1_x_cat



Comando laterale esterno

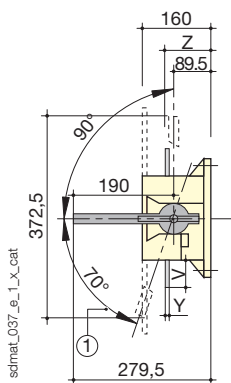


1. Riarmo 70°
2. Coprimorsetti

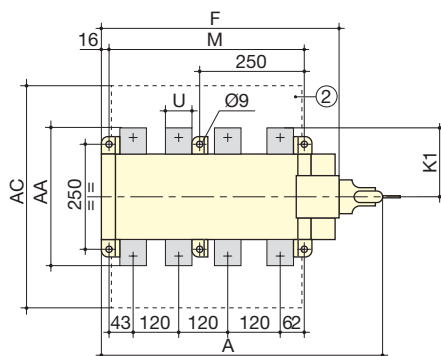
Calibro (A)	Dimensioni di ingombro				Coprимorsetti AC	Apparecchio nudo				Tipo di fissaggio				Collegamento										
	A 3p.	A 4p.	D 3p.	D 4p.		F 3p.	F 4p.	H	K1	M	N	P 3p.	P 4p.	R	T	U	V1	V2	W	X 3p.	X 4p.	Y	Z	AA
250	365	425	357	417	388	285	345	148	115	210	180	10	70	7	65	32	35	43	11	31	46	3	67	238
400	365	425	357	417	388	285	345	148	115	210	180	10	70	7	65	32	35	43	13	31	46	5	69	238
630	365	425	357	417	388	285	345	148	129	210	180	10	70	7	65	45	49	49	13	31	46	8	72	257
800	421	501	413	493	470	346	426	178	160	250	250	20	100	9	80	50	60	60	15	36	65	7	72	320

da 1250 a 1800 A

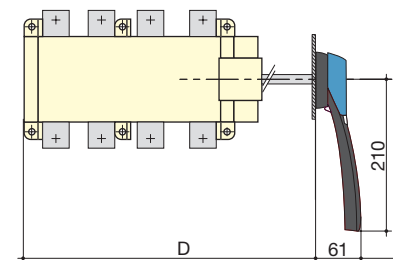
Comando laterale diretto



sdmat_037_e_1_x_cat



Comando laterale esterno

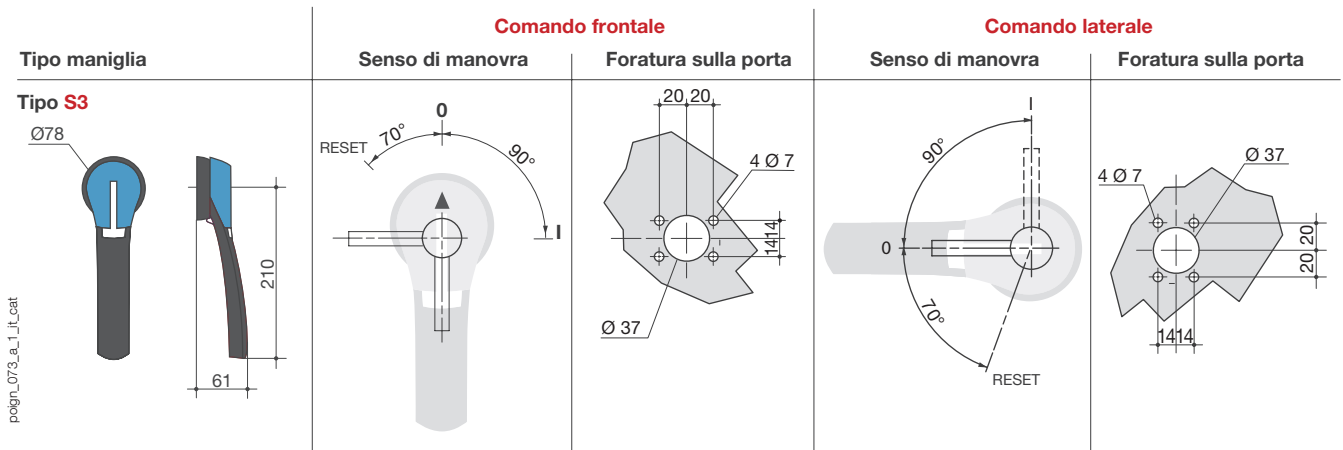


1. Riarmo 70°
2. Schermi di protezione dei poli

Calibro (A)	Dimensioni di ingombro				Coprимorsetti AC	Apparecchio nudo		Tipo di fissaggio		Collegamento				
	A 3p.	A 4p.	D 3p.	D 4p.		F 3p.	F 4p.	M 3p.	M 4p.	U	V	Y	Z	AA
1250	522	641	504	624	480	437	557	345	465	63	65	7	106	330
1600	522	641	504	624	479	437	557	345	465	80	80	15	110	360
1800	522	641	504	624	479	437	557	345	465	100	80	15	110	360

Dimensioni per le maniglie per comando esterno

da 800 a 1800 A



Morsetto di collegamento

800 A

1250 A

1600 A

1800 A

