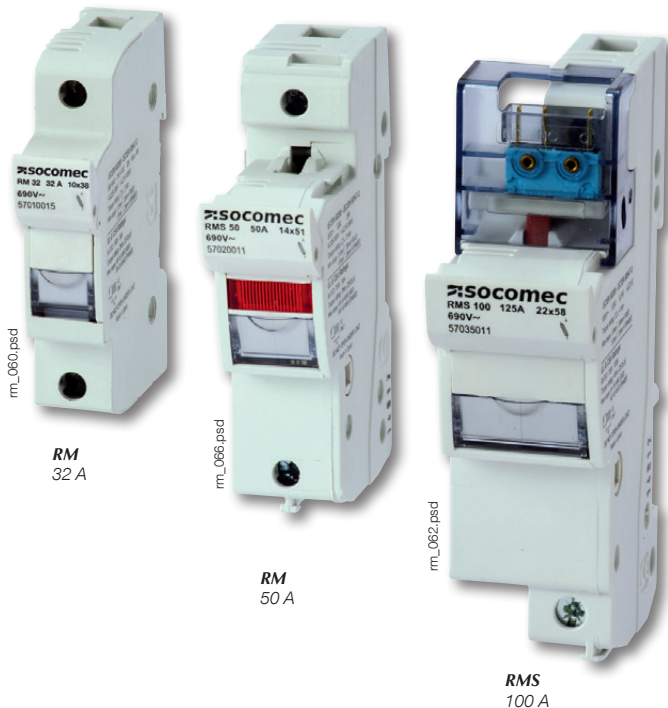


# RM - RMS

## Sezionatori con fusibili

per fusibili industriali e cilindrici ultra-rapidi (uR) fino a 125 A



### La soluzione ideale per

- > Partenze piccole

### Punti di forza

- > Maggiore sicurezza
- > Elevato potere di interruzione
- > Formato e accessori specifici
- > Porta etichette

### Gamma estesa

- > Per il dispositivo di blocco: contattateci.

### Conformità alle norme

- > IEC 60269-2-1
- > IEC 60269-1
- > IEC 60269-2
- > NF EN 60269-1
- > NF C 63-210
- > NF C 63211
- > VDE 0636-10
- > DIN 43620
- > CSA 265615
- > UL E307648



### Omologazioni e certificazioni<sup>(1)</sup>



(1) Codici dei prodotti in oggetto su richiesta.

### Funzione

Gli **RM** e **RMS** sono basi sezionabili modulari per fusibili cilindrici. Assicurano il sezionamento di sicurezza e la protezione contro i sovraccarichi e i cortocircuiti in tutte le reti a bassa tensione

- RM: Basi con fusibili senza segnalazione per fusibili senza percussore.
- RMS: Basi con fusibili con contatto ausiliario di preapertura che segnala la presenza/fusione del fusibile.

### Vantaggi

#### Maggiore sicurezza

- Sezionamento multipolare e simultaneo.
- Alta tenuta dielettrica. Fusibile IP2X.

#### Elevato potere di interruzione

Protezione dai sovraccarichi e i cortocircuiti grazie ai fusibili ad alto potere di interruzione (100 kA eff.).

#### Formato e accessori specifici

- Taglio modulare 45 mm.
- Lucchettaggio possibile con accessorio opzionale.

### Riferimenti

#### RM - Apparecchio senza segnalazione

| Dispositivo di base<br>Taglia del fusibile | 32 A <sup>(1)</sup><br>10 x 38 |           | 50 A <sup>(2)</sup><br>14 x 51 |           | 100 A <sup>(2)</sup><br>22 x 58 |           |
|--------------------------------------------|--------------------------------|-----------|--------------------------------|-----------|---------------------------------|-----------|
|                                            | Da ordinare in<br>multipli di  | Codice    | Da ordinare in<br>multipli di  | Codice    | Da ordinare in<br>multipli di   | Codice    |
| N° di poli                                 |                                |           |                                |           |                                 |           |
| 1 P                                        | 12                             | 5701 0015 | 6                              | 5702 5001 | 6                               | 5703 5001 |
| 1 P + N (1 modulo)                         | 12                             | 5701 5005 |                                |           |                                 |           |
| 1 P + N (2 moduli)                         | 6                              | 5701 0017 | 3                              | 5702 5005 |                                 |           |
| 1 P con segnalazione visiva a LED          |                                |           | 6                              | 5702 0011 | 6                               | 5703 0011 |
| 2 P                                        | 6                              | 5701 0020 | 3                              | 5702 5002 | 3                               | 5703 5002 |
| 3 P                                        | 4                              | 5701 0018 | 2                              | 5702 5003 | 2                               | 5703 5003 |
| 3 P + N                                    | 3                              | 5701 0019 | 1                              | 5702 5004 | 1                               | 5703 5004 |
| 4 P                                        |                                |           | 1                              | 5702 5006 | 1                               | 5703 5006 |
| N                                          | 12                             | 5701 0016 | 6                              | 5702 5000 | 6                               | 5703 5000 |

(1) Apparecchi certificati cURus e CSA, a parte il 5701 5005.

(2) Gli apparecchi sono certificati cURus.

#### RMS - Apparecchio con 1 contatto ausiliario (CA) di segnalazione <sup>(1)</sup>

| Dispositivo di base<br>Taglia del fusibile | 50 A <sup>(2)</sup><br>14 x 51 |           | 100 A <sup>(2)</sup><br>22 x 58 |           |
|--------------------------------------------|--------------------------------|-----------|---------------------------------|-----------|
|                                            | Da ordinare in<br>multipli di  | Codice    | Da ordinare in<br>multipli di   | Codice    |
| N° di poli                                 |                                |           |                                 |           |
| 1 P                                        | 6                              | 5702 5011 | 6                               | 5703 5011 |
| 2 P                                        | 3                              | 5702 5012 | 3                               | 5703 5012 |
| 3 P                                        | 2                              | 5702 5013 | 2                               | 5703 5013 |
| 3 P + N                                    | 1                              | 5702 5014 | 1                               | 5703 5014 |
| 4 P                                        | 1                              | 5702 5016 | 1                               | 5703 5016 |

(1) Il contatto ausiliario di segnalazione realizza la preapertura, la presenza del fusibile e inoltre segnala la fusione del fusibile.

(2) Gli apparecchi sono certificati cURus.

#### Pensate a...



Gli RM 10x38 utilizzati con fusibili gG 0,5 A garantiscono una protezione efficace degli ingressi di tensioni e dell'alimentazione ausiliaria di tutti i nostri apparecchi elettronici (DIRIS, COUNTIS, ISOM, relè differenziali RESYS ecc...)

# RM e RMS

## Sezionatori con fusibili

per fusibili industriali e cilindrici ultra-rapidi (uR) fino a 125 A

## Accessori

### Contatti ausiliari

#### Uso

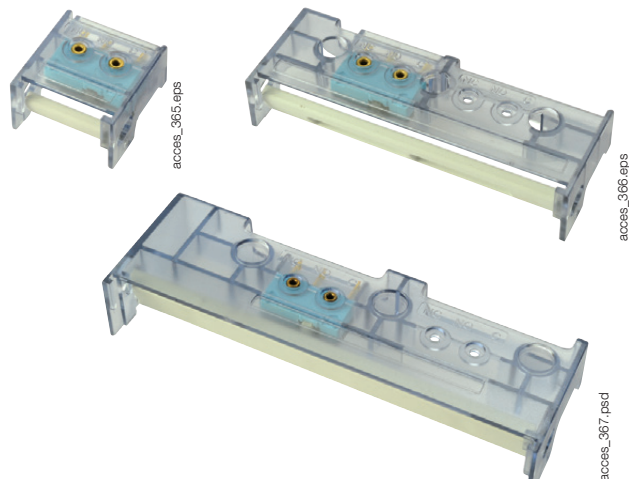
1 o 2 contatti ausiliari NA/NC:

- RMS 50 e 100: preapertura, segnalazione presenza/fusione del fusibile.

- RM 50 e 100: segnalazione fusione del fusibile.

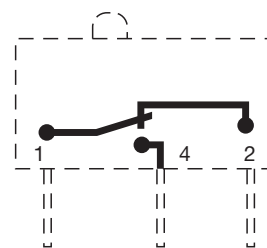
#### Collegamento

Tramite fast-on da 6,35 mm.



| Caratteristiche |                                         | Corrente di funzionamento<br>$I_e$ (A)<br>250 VAC<br>AC-13 |
|-----------------|-----------------------------------------|------------------------------------------------------------|
| Calibro (A)     | Tipo di contatto                        |                                                            |
| 50 ... 100      | Contatto NA/NC                          | 2,5                                                        |
| 50 ... 100      | Contatto ausiliario NA/NC a due livelli | 0,1                                                        |

| Riferimenti |                               |           |
|-------------|-------------------------------|-----------|
| Calibro (A) | Contatti                      | Codice    |
| 50          | 1 Contatto ausiliario con 1 P | 5702 9901 |
| 50          | 1 Contatto ausiliario con 3 P | 5702 9903 |
| 50          | 2 Contatti ausiliari con 3 P  | 5702 9030 |
| 100         | 1 Contatto ausiliario con 1 P | 5703 9901 |
| 100         | 1 Contatto ausiliario con 3 P | 5703 9903 |
| 100         | 2 Contatti ausiliari con 3 P  | 5703 9030 |



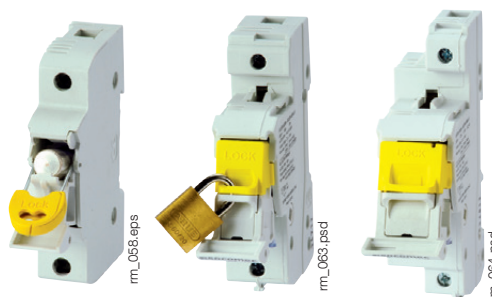
access\_068\_a\_1\_x\_cat

### Dispositivo di blocco della maniglia a chiave

#### Uso

Blocco della posizione mediante lucchetto (lucchetto non compreso).

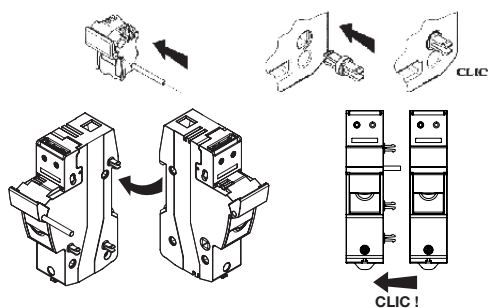
| Per RM e RMS |                  |           |
|--------------|------------------|-----------|
| Calibro (A)  | Lotto di (pezzi) | Codice    |
| 50           | 5                | 5702 9040 |



### Dispositivo di accoppiamento per RM

| Per RM e RMS |                  |                          |
|--------------|------------------|--------------------------|
| Calibro (A)  | Lotto di (pezzi) | Codice                   |
| 32           | 12               | 5704 0003 <sup>(1)</sup> |
| 50 ... 100   | 12               | 5702 9020 <sup>(1)</sup> |

<sup>(1)</sup> Un elemento permette di collegare due RM/RMS. Venduto anche in sacchetti di elementi separati (sacchetti di 100 pezzi) per l'assemblaggio di grandi quantità. Contattateci



# RM e RMS

## Sezionatori con fusibili

per fusibili industriali e cilindrici ultra-rapidi (uR) fino a 125 A

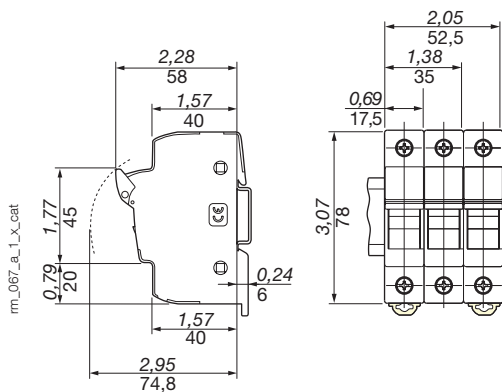
### Caratteristiche secondo la norma IEC 60269-2

da 32 a 100 A

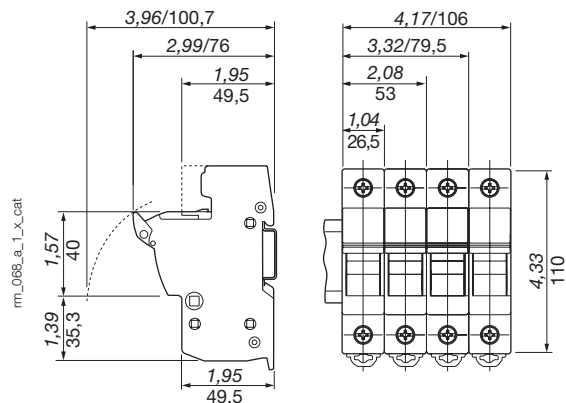
| <b>Corrente termica <math>I_{th}</math> (20 °C)</b>                                      | <b>32 A</b>              | <b>50 A</b>         | <b>100 A</b>        |
|------------------------------------------------------------------------------------------|--------------------------|---------------------|---------------------|
| Taglia del fusibile                                                                      | 10 x 38                  | 14 x 51             | 22 x 58             |
| Tensione nominale di isolamento $U_i$ (V)                                                | 690                      | 690                 | 690                 |
| Potenza dissipata nominale del fusibile (W/P)                                            | 3                        | 5                   | 9,5 (max 12 W)      |
| Indice di protezione                                                                     | IP20                     | IP20                | IP20                |
| <b>Calibro del fusibile (A)</b>                                                          |                          |                     |                     |
| a 400 VAC                                                                                | 32                       | 50                  | 125                 |
| a 500 VAC                                                                                | 32                       | 50                  | 125                 |
| a 690 VAC                                                                                |                          | 50                  | 125                 |
| <b>Corrente di cortocircuito condizionale con fusibile gG</b>                            |                          |                     |                     |
|                                                                                          | <b>Tensione nominale</b> |                     |                     |
| Corrente di cortocircuito presunta (kA eff.)                                             | 690 VAC                  | 100                 | 100                 |
| Corrente di cortocircuito presunta (kA eff.)                                             | 400/500 VAC              | 120                 | 120                 |
| <b>Coefficiente di declassamento della corrente di impiego per N° di poli affiancati</b> |                          |                     |                     |
| N = 1 ... 3                                                                              | 1                        | 1                   | 1                   |
| N = 4 ... 6                                                                              | 0,8                      | 0,8                 | 0,8                 |
| N = 7 ... 9                                                                              | 0,7                      | 0,7                 | 0,7                 |
| N ≥ 10                                                                                   | 0,6                      | 0,6                 | 0,6                 |
| <b>Coefficiente di declassamento della corrente di impiego per N° di poli affiancati</b> |                          |                     |                     |
| 20 °C                                                                                    | 1                        | 1                   | 1                   |
| 30 °C                                                                                    | 0,95                     | 0,95                | 0,95                |
| 40 °C                                                                                    | 0,90                     | 0,90                | 0,90                |
| 50 °C                                                                                    | 0,80                     | 0,80                | 0,80                |
| 60 °C                                                                                    | 0,70                     | 0,70                | 0,70                |
| 70 °C                                                                                    | 0,60                     | 0,60                | 0,60                |
| <b>Collegamento</b>                                                                      |                          |                     |                     |
| Sezione minima dei cavi in rame rigidi/flessibili                                        | 0,75 mm <sup>2</sup>     | 1,5 mm <sup>2</sup> | 1,5 mm <sup>2</sup> |
| Sezione massima dei cavi in rame rigidi                                                  | 16 mm <sup>2</sup>       | 35 mm <sup>2</sup>  | 50 mm <sup>2</sup>  |
| Sezione massima dei cavi in rame rigidi per RM32 1 P + N (1 modulo)                      | 10 mm <sup>2</sup>       |                     |                     |
| Sezione massima dei cavi in rame flessibili                                              | 16 mm <sup>2</sup>       | 25 mm <sup>2</sup>  | 35 mm <sup>2</sup>  |
| Sezione massima dei cavi in rame flessibili per RM32 1 P + N (1 modulo)                  | 6 mm <sup>2</sup>        |                     |                     |
| Coppia di serraggio                                                                      | 2,5 Nm                   | 3 Nm                | 4 Nm                |
| Coppia di serraggio per RM32 1 P + N (1 modulo)                                          | 2 Nm                     |                     |                     |
| <b>Caratteristiche dimensionali</b>                                                      |                          |                     |                     |
| Peso 1 P + N (kg)                                                                        | 0,057 / 0,06             | 0,1                 | 0,155               |
| Peso 1 P + N (kg)                                                                        | 0,117                    | 0,215               | 0,327               |
| Peso 3 P + N (kg)                                                                        | 0,229                    | 0,415               | 0,632               |

### Dimensioni (poll./mm)

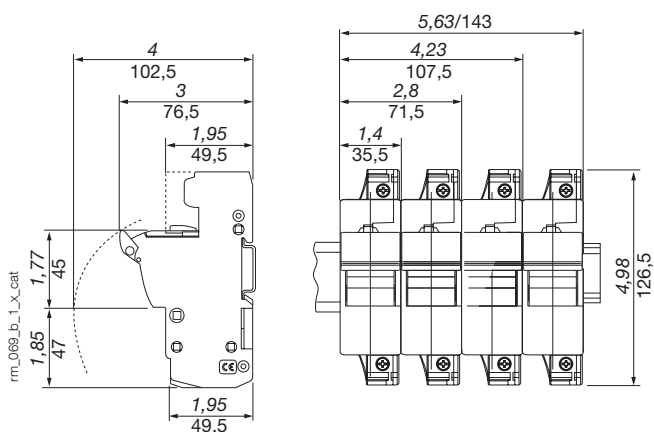
#### RM 32 A



#### RM / RMS 50 A unipolari e multipolari



#### RM / RMS 100 A unipolari e multipolari



#### RM 32 A Cod. art. 5701 5005

