

ISOM Digiware F-60

Modulo di localizzazione dei guasti

per le reti di distribuzione elettrica e i locali ad uso medico



ISOM Digiware F-60



Configurazione
con Easy Config System.

Funzione

Con il modulo **ISOM Digiware F-60** è possibile misurare sia l'isolamento che la corrente di carico (fino a 6 ingressi).

Il modulo ISOM Digiware F-60 è in grado di individuare guasti altamente resistivi o transitori.

Rileva il segnale di localizzazione generato dal modulo ISOM Digiware L-60 IMD tramite toroidi differenziali di localizzazione Δ IP collegati ad adattatori ISOM T-15.

I trasformatori di corrente TE, TR e TF utilizzano una connessione RJ12 diretta. Per i toroidi differenziali di localizzazione Δ IP è necessario utilizzare un adattatore ISOM T-15 (montato direttamente sul toroide differenziale o su una guida DIN).

Viene fornito in versione tropicalizzata per ambienti estremi (ISOM Digiware F-60t).

Vantaggi

Scansione simultanea

Garantisce un rilevamento rapido e affidabile, compresi guasti transitori, in tutto l'impianto elettrico.

Soluzione OhmScanner

La nostra tecnologia OhmScanner consente di tracciare il grado di isolamento generale del sistema, misurando regolarmente l'isolamento di ciascun circuito in dettaglio.

Analisi dettagliata dell'isolamento

Analisi resistiva e capacitiva di ogni circuito.

2 in 1

Un solo modulo combina le funzionalità di controllo di isolamento e di monitoraggio dei consumi per più carichi. Abbinato con un modulo di tensione DIRIS Digiware U, fornisce le misure di I, U, E, P di ogni circuito controllato. L'aggiunta di un modulo DIRIS Digiware I-3x offre funzionalità supplementari tra cui il monitoraggio della qualità dell'energia, soglie di allarme e registri delle misure.

Sincronizzazione dell'iniezione di corrente di localizzazione

Immunità rafforzata ai disturbi di rete.

La soluzione ideale per

- > Settori industriali
- > Produzione di energia
- > Infrastrutture navali, militari e ferroviarie
- > Strutture di assistenza sanitaria



Punti di forza

- > Scansione simultanea
- > Soluzione OhmScanner
- > Analisi dettagliata dell'isolamento
- > 2 in 1
- > Sincronizzazione dell'iniezione di corrente di localizzazione

Tecnologie integrate



PreciSense



OhmScanner

Per maggiori informazioni,
visitate il sito www.socomec.com

Conformità alle norme

- > IEC 61557-9
- > IEC 61557-12



- > ISO 14025



Omologazioni e certificazioni

- > Certificazioni navali⁽¹⁾

(1) Certificazione in corso.

Create il vostro progetto

- > Trovate la migliore configurazione Digiware:
www.meter-selector.com

METER SELECTOR
DIGITAL TOOL AVAILABLE

Avete bisogno dell'assistenza di un esperto?



EXPERT
SERVICES

Socomec offre una gamma di servizi che vi permette di ottimizzare i vostri impianti elettrici e aumentare l'efficienza:

- Avvio
- Verifica della configurazione del controllore di isolamento (NFC 15100)
- Localizzazione dei guasti
- Formazione sullo strumento portatile di localizzazione dei guasti, ISOM PS-62

Per maggiori informazioni, contattate il vostro rappresentante Socomec.

ISOM Digiware F-60

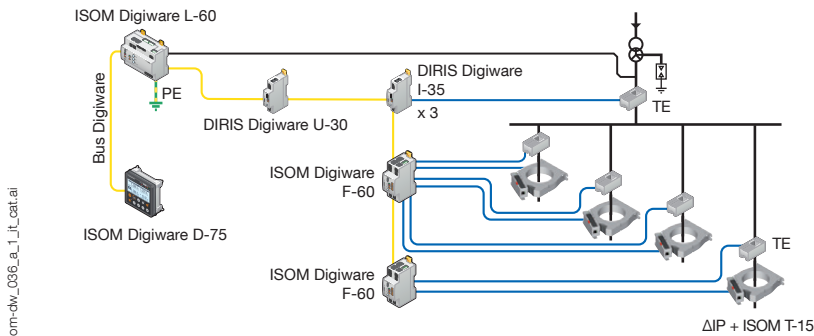
Modulo di localizzazione dei guasti

per le reti di distribuzione elettrica e i locali ad uso medico

Applicazioni

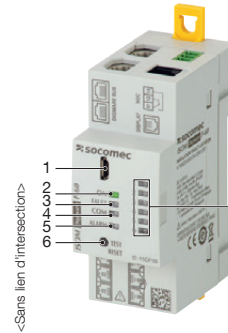
Il modulo di localizzazione ISOM Digiware F-60 è più comunemente utilizzato in ambienti industriali per le reti elettriche in regime IT.

Sincronizzato con il controllore di isolamento ISOM Digiware L-60 tramite il bus Digiware, migliora l'efficienza del sistema per le reti soggette a disturbi.



isom-dw_036_a_1_it_cat.ital

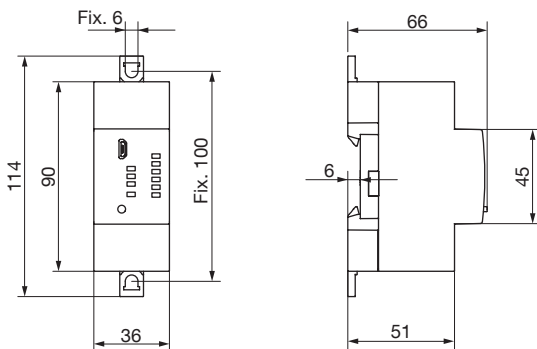
Pannello frontale



<Sans lien d'intersection>

1. Porta USB per la configurazione.
2. LED ON. Si illumina quando il dispositivo è attivo.
3. LED di GUASTO per allarmi di sistema (collegamenti toroidi ecc.).
4. LED COM. Lampeggia quando è attivo il bus di comunicazione.
5. LED di ALLARME. Si illumina quando è presente un allarme in uno dei canali 1-6.
6. Tasto TEST / RESET. Consente di avviare l'autotest (premendo a lungo) e di effettuare il reset degli allarmi (premendo brevemente). Utilizzato per l'autoindirizzamento in modalità di configurazione.
7. Segnali di allarme a LED individuali per ogni canale da 1 a 6.

Dimensioni (mm)

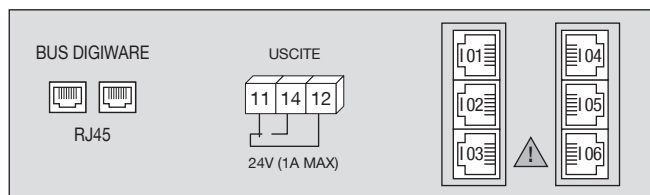


isom-dw_037_a_1_x_cat.ital

Caratteristiche

| | |
|--|--|
| Tensione di rete U_n | |
| Intervallo di funzionamento AC | Fare riferimento a ISOM Digiware L-60 |
| Alimentazione ausiliaria U_s | |
| Tensione di alimentazione | Bus Digiware |
| Consumo max. | 0,5 W |
| Canali di scansione | |
| Numero di canali per dispositivo | 6 |
| Individuazione della soglia di corrente | Regolabile da 0,2 a 25 mA |
| Soglia di isolamento | Regolabile da 0,5 kΩ a 400 kΩ |
| Collegamento | |
| Numero di toroidi differenziali | 6 tramite adattatore ISOM T-15 |
| Tipo di collegamento | Cavo specifico Socomec con connettori RJ12 |
| Contatti di uscita | |
| Numero di contatti | 1 |
| Tipo di contatto | Di scambio |
| Tensione nominale AC | 24 V |
| Tensione nominale DC | 24 V |
| Corrente in regime stazionario | 1 A |
| Modalità di funzionamento predefinita | Standby |
| Condizioni di utilizzo | |
| Temperatura di esercizio | da -10 a +55 °C |
| Temperatura di stoccaggio | Da -40 a 70 °C |
| Umidità relativa | 90% a 55 °C |
| Condizioni di utilizzo (versione t) | |
| Temperatura di esercizio | da -10 a 70 °C |
| Temperatura di stoccaggio | Da -40 a 85 °C |
| Umidità relativa | 97% a 55 °C |

Morsetti e collegamenti



BUS DIGIWARE: Collegamento del bus Digiware ad altre unità Digiware
11 - 12 - 14: uscita relè di allarme

I01 - I02 - I03 - I04 - I05 - I06: Collegamento ISOM T-15 (ai toroidi) e sensori di corrente TE/TR/TF

isom-dw_038_b_1_it_cat.ital

Riferimenti

| | | |
|---|----------------------------------|---|
| Versione per localizzazione standard | Soglia di allarme | Codice |
| F-60 | Da 0,5 a 400 kΩ / da 0,2 a 25 mA | 4729 0126 |
| Versione per localizzazione tropicalizzata | Soglia di allarme | Codice |
| F-60t | Da 0,5 a 400 kΩ / da 0,2 a 25 mA | 4729 0127 |
| Accessori | | Codice |
| Adattatore ISOM T-15 per toroide differenziale di localizzazione (indispensabile per il corretto funzionamento di ISOM Digiware F-60) | | 4729 0590 |
| Adattatore ISOM T-15t per toroide differenziale di localizzazione (indispensabile per il corretto funzionamento di ISOM Digiware F-60t) | | 4729 0591 |
| Cavi RJ12 specifici per il collegamento a ISOM T-15 | | Verdere la sezione "Sensori di corrente TE" |
| Telaio di montaggio a pannello 36 x 46 mm | | 4729 0190 |
| Cavi di collegamento Digiware | | |
| Cavi RJ45 per Bus Digiware | | Verdere "ISOM Digiware D-55/D-75" |