

# ISOM Digiware D-55h

Interfacce di controllo e di alimentazione per strutture mediche



ISOM Digiware D-55h



Configurazione  
con Easy Config System.

## Funzione

Le interfacce **ISOM Digiware D-55h** da remoto consentono:

- Visualizzazione locale dei dati provenienti dai moduli ISOM Digiware L-60h e F-60, ma anche da altri moduli collegati al bus Digiware e dai COUNTIS E e DIRIS A collegati sul bus RS485
- Alimentazione dei moduli Digiware
- Accesso a tali dati via Ethernet

## Vantaggi

### Display grafico ad alta risoluzione

Il display visualizza vari oggetti grafici come grafici a barre e curve di isolamento con cursori di misura.

### Alimentazione elettrica protetta

L'alimentazione a 24 VDC evita tensioni pericolose sulle porte dei quadri.

### Ergonomia e facilità di utilizzo

Grazie ai 10 tasti presenti sul pannello frontale, è possibile accedere alle informazioni sulle misure.

Il tasto Quick-Access consente di muoversi rapidamente e facilmente tra le schermate operative principali.

Rende inoltre semplice selezionare e configurare dispositivi e circuiti.

Tramite un collegamento RS485, il display ISOM Digiware svolge anche la funzione di gateway, centralizzando tutte le informazioni emesse dagli altri dispositivi ISOM e comunicando queste informazioni tramite Ethernet.

Il display può essere utilizzato anche in locali ad uso medico (kit di montaggio a parete opzionale) per la segnalazione remota degli allarmi.

### Centralizzazione dei punti di misura:

- Selezione del carico
- Visualizzazione dei dati

### Notifiche tramite e-mail

In caso di allarme, il dispositivo può inviare automaticamente un messaggio e-mail per impedirne l'uso (per esempio in caso di un guasto di isolamento).

### Indicatore di allarmi per locali ad uso medico

Il dispositivo può essere utilizzato anche come un indicatore di allarme remoto (connessione Ethernet).

Mostra gli allarmi relativi alla resistenza d'isolamento e al surriscaldamento e sovraccarico del trasformatore.

## La soluzione ideale per

- > Sale operatorie
- > Sale anestesia
- > Sale postoperatorie
- > Locali per imaging invasivo



## Punti di forza

- > Display grafico ad alta risoluzione
- > Alimentazione elettrica protetta
- > Ergonomia e facilità di utilizzo
- > Centralizzazione dei punti di misura
- > Notifiche tramite e-mail
- > Indicatore di allarmi per locali ad uso medico

## Conformità alle norme

- > IEC 61557-8
- > IEC 61557-9
- > IEC 61557-12
- > ISO 14025



## Omologazioni e certificazioni

- > Certificazioni navali

## Create il vostro progetto

- > Trovate la migliore configurazione Digiware:  
[www.meter-selector.com](http://www.meter-selector.com)

**METER SELECTOR**  
DIGITAL TOOL AVAILABLE

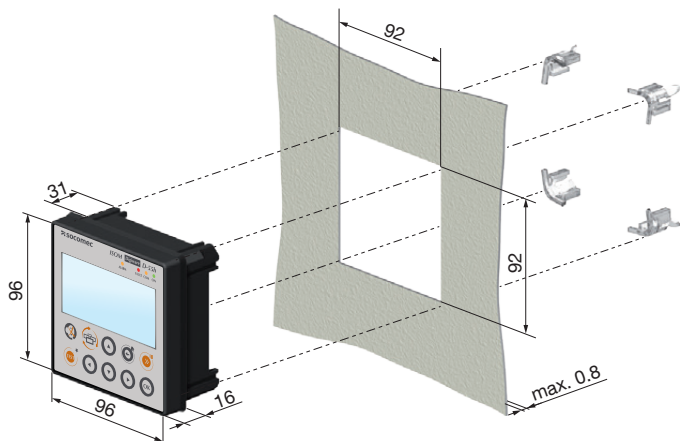
## Pannello frontale



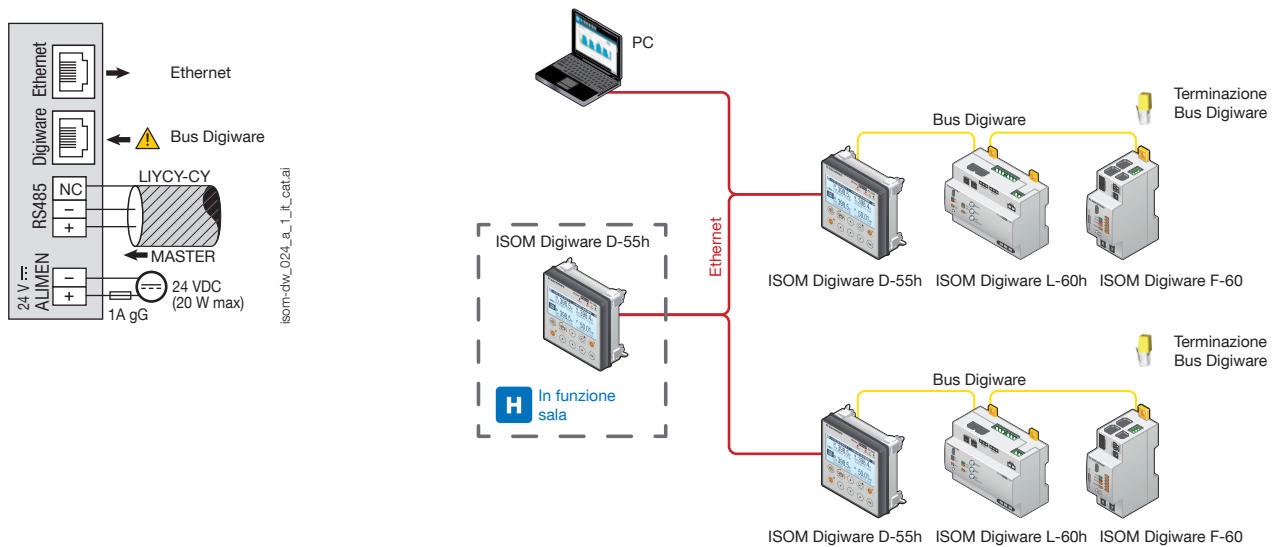
1. Arresto cicalino
2. TEST: Avvio sequenza di test su L-60h e F-60h
3. Pulsanti di navigazione
4. Selezione dispositivo
5. Tasto OK
6. Tasto di accesso rapido: Isolamento globale → Curve Rf e Cf → Isolamento per circuito → Misure PMD (se disponibili)
7. Home (premere a lungo) / Indietro (premere brevemente)
8. Indicatori a LED:  
ALARM: guasto di isolamento  
FAULT: allarme di sistema  
COM: bus com attivo  
ON: accensione

## Dimensioni (mm)

Apertura per foratura pannello DIN 96 x 96 mm



## Collegamenti



# ISOM Digiware D-55h

Interfacce di controllo e di alimentazione  
per strutture mediche

## Caratteristiche

Bus Digiware	
Funzione	Collegamento tra i moduli DIRIS Digiware
Tipo di cavo	Cavo specifico Socomec con connettori RJ45
RS485	
Tipo di collegamento	Da 2 a 3 fili half-duplex
Protocollo	Modbus RTU
Velocità in baud	da 1200 a 115200 baud
Specifiche meccaniche	
Tipo di display	Display touch capacitivo, 10 tasti
Risoluzione del display	350 x 160 pixel
Grado di protezione del pannello frontale	IP65
Specifiche elettriche	
Alimentazione	24 VDC +10% / -20%
Consumo di potenza	2,5 VA

Comunicazione	
RJ45 Ethernet 10/100 Mbs	Funzione gateway: Modbus TCP
RJ45 Digiware	Funzione interfaccia di controllo e alimentazione
RS485 2-3 cavi	Funzione di comunicazione con slave Modbus RTU
USB	Aggiornamento e configurazione mediante connettore micro USB di tipo B
Porte	
Ingressi	Digiware, RS485
Uscite	Ethernet RJ45
Caratteristiche ambientali	
Temperatura di stoccaggio	Da -40 a 70 °C
Temperatura di esercizio	da -10 a +55 °C
Umidità	95% a 55 °C
Categoria di impianto, grado di inquinamento	CAT III, 2

## Riferimenti

Versione standard di display		Codice
D-55h	Display multipunto, uscita Ethernet	4729 0204
Alimentazione		Codice
P15	Alimentazione elettrica 100-240 VAC / 24 VDC 15 W	4829 0120
P30	Alimentazione elettrica 100-240 VAC / 24 VDC 30 W	4729 0603
Accessori	Da ordinare in multipli di	Codice
Accessorio per montaggio a parete (kit scatola per montaggio a incasso)		4729 0292
Base portafusibile, 1 polo + neutro per la protezione delle tensioni di ingresso (RM)	4	5701 0017
Fusibili di tipo gG 10x38 1 A	10	6012 0001
Kit di montaggio su guida DIN per i display D-55h		4829 0230
Kit di montaggio a pannello 144 x 96 mm		4729 0290
Protezione flessibile IP 65 per montaggio su porta 144 x 96 mm		4729 0291
Cavi di collegamento Digiware		Codice
Cavi RJ45 per Bus Digiware	Lunghezza 0,06 m	4829 0189
	Lunghezza 0,10 m	4829 0181
	Lunghezza 0,20 m	4829 0188
	Lunghezza 0,50 m	4829 0182
	Lunghezza 1 m	4829 0183
	Lunghezza 2 m	4829 0184
	Lunghezza 3 m	4829 0190
	Lunghezza 5 m	4829 0186
	Lunghezza 10 m	4829 0187
	Bobina 50 m + 100 connettori	4829 0185
Terminazione (resistenza di fine linea) per Bus Digiware (fornita con le interfacce C e D)		4829 0180
Cavo USB per la configurazione		4829 0050

## Volete monitorare i vostri impianti?

### Soluzione WEBVIEW-M integrata nel display ISOM Digiware D-75

Il display ISOM Digiware D-75 centralizza i dati provenienti dai moduli della gamma Digiware. Integra il software WEBVIEW-M che consente la visualizzazione, il monitoraggio e la gestione a distanza dei dati di misura e del livello di isolamento dell'impianto elettrico.



Requisiti di sistema  
WEBVIEW-M è integrato  
nel display ISOM  
Digiware D-75.



ISOM Digiware D-75  
è pronto per il  
collegamento a una  
piattaforma Cloud.



Visualizzazione dei  
parametri elettrici di  
più dispositivi su una  
piattaforma personalizzata,  
come uno schema elettrico  
o un disegno di un sito.

## Expert Services

Socomec offre una gamma di servizi che vi permette di ottimizzare i vostri impianti elettrici e aumentare l'efficienza:

### Progetto preliminare e installazione

- Verifica dell'impianto
- Messa in servizio dell'apparecchiatura
- Formazione per il personale operativo

### Funzionamento

- Verifica della configurazione del controllore di isolamento (NFC 15100)
- Localizzazione dei guasti
- Formazione sullo strumento portatile di localizzazione dei guasti, ISOM PS-62

Per maggiori informazioni, contattate il vostro rappresentante Socomec.