

ISOM Digiware D-55 / D-75

Interfacce di controllo e di alimentazione



ISOM Digiware D-75



Configurazione
con Easy Config System.

Funzione

I display di controllo **ISOM Digiware D-55** e **D-75** consentono:

- La visualizzazione locale dei dati provenienti dai moduli ISOM Digiware L-60 e F-60, da altri moduli collegati al bus Digiware e dai COUNTIS E e DIRIS A collegati sul bus RS485
- Alimentazione dei moduli Digiware
- Accesso a tali dati via Ethernet

Tramite un collegamento RS485, il display ISOM Digiware svolge anche funzioni di gateway, centralizzando tutte le misure emesse dai dispositivi di misura e comunicando queste informazioni tramite Ethernet.

È disponibile la versione progettata specificatamente per le strutture mediche.

Vantaggi

Display grafico ad alta risoluzione

Il display visualizza vari oggetti grafici come grafici a barre e curve di isolamento con cursori di misura.

Alimentazione elettrica protetta

L'alimentazione a 24 VDC evita tensioni pericolose sulle porte dei quadri.

Ergonomia e facilità di utilizzo

Grazie ai 10 tasti presenti sul pannello frontale, è possibile accedere alle informazioni sulle misure.

Il tasto Quick-Access consente di muoversi rapidamente e facilmente tra le schermate operative principali.

Rende inoltre molto più semplice selezionare e configurare dispositivi e circuiti.

Centralizzazione dei punti di misura:

- Selezione del carico
- Visualizzazione dei dati

Notifiche tramite e-mail

In caso di allarme, il dispositivo può inviare automaticamente un messaggio e-mail per impedirne l'uso (per esempio in caso di un guasto di isolamento).

Web server integrato (D-75)

Accessibile tramite un semplice browser Web su PC, questa funzionalità integrata nel dispositivo ISOM Digiware D-75 consente di visualizzare da remoto i dati di tutti i dispositivi collegati (funzione WEBVIEW-M).

La soluzione ideale per

- > Settori industriali
- > Produzione di energia
- > Infrastrutture navali, militari e ferroviarie



Punti di forza

- > Display grafico ad alta risoluzione
- > Alimentazione elettrica protetta
- > Ergonomia e facilità di utilizzo
- > Centralizzazione dei punti di misura
- > Notifiche tramite e-mail
- > Web server integrato (D-75)

Conformità alle norme

- > IEC 61557-8
- > IEC 61557-9
- > IEC 61557-12
- > ISO 14025



Omologazioni e certificazioni

- > Certificazioni navali ⁽¹⁾

(1) Certificazione in corso.

Create il vostro progetto

- > Trovate la migliore configurazione Digiware:
www.meter-selector.com



Expert Services

Socomec offre una gamma di servizi che vi permette di ottimizzare i vostri impianti elettrici e aumentare l'efficienza:

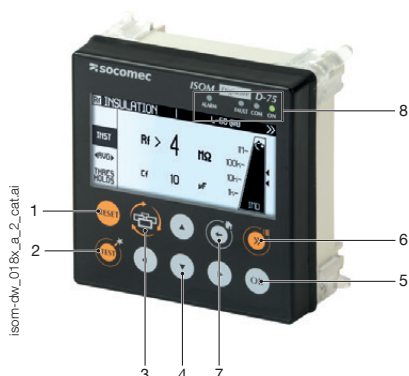


EXPERT
SERVICES

- Avvio
- Verifica della configurazione del controllore di isolamento (NFC 15100)
- Localizzazione dei guasti
- Formazione sullo strumento portatile di localizzazione dei guasti, ISOM PS-62

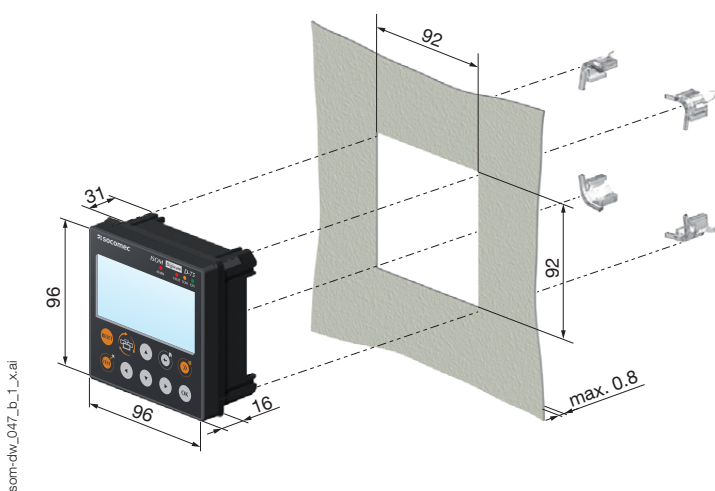
Per maggiori informazioni, contattate il vostro rappresentante Socomec.

Pannello frontale

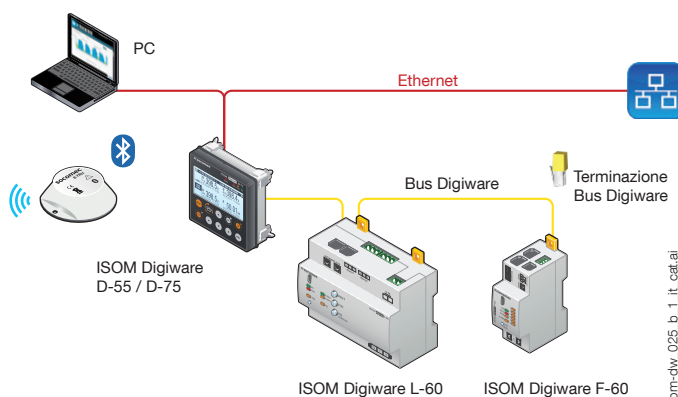
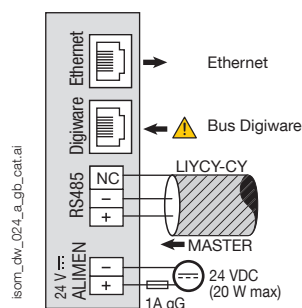


1. RESET: Reset allarmi
2. TEST: Avvio sequenza di test su L-60 e F-60
3. Tasto di accesso rapido: Isolamento globale → Curve Rf e Cf → Isolamento per circuito specifico → Misure PMD (se disponibili)
4. Pulsanti di navigazione
5. Tasto OK
6. Selezione dispositivo
7. Home (premere a lungo)
Indietro (premere brevemente)
8. Indicatori a LED:
ALARM: guasto di isolamento
FAULT: allarme di sistema
COM: bus com attivo
ON: accensione

Dimensioni (mm)



Collegamenti



ISOM Digiware D-55 / D-75

Interfacce di controllo e di alimentazione

Configurazione

Consumo dei dispositivi

Prodotto	Potenza fornita (W)	Potenza consumata (W)
Alimentazione		
P15 230 V / 24 VDC 15 W	15	
P30 230 V / 24 VDC 30 W	30 ^(*)	
Cavi		
Bobina 50 metri		1,5
Interfacce di sistema		
ISOM Digiware D-55 / D-55h		2,5
ISOM Digiware D-75		2,5
IMD (controllore di isolamento) / modulo di tensione		
ISOM Digiware L-60 / L-60h		2,3
DIRIS Digiware U-xx		0,72
Moduli FLD (localizzazione dei guasti di isolamento)		
ISOM Digiware F-60		0,5
ISOM T-15 + ΔIP		0,05
Report allarmi monopunto		
ISOM D-15h		0,5
Ripetitore		
DIRIS Digiware C-32		1,5

(*) Max 20 W per l'utilizzo con il sistema Digiware

Regole di calcolo per il numero max di dispositivi sul bus Digiware

La somma delle potenze consumate dalle apparecchiature collegate al bus Digiware non deve superare la potenza fornita dall'alimentazione a 24 VDC. L'alimentazione non deve superare una potenza di 20 W.

Dimensionamento con alimentazione P15 (art. codice 4829 0120) che eroga 15 W

Per esempio, è possibile utilizzare

- 1 display ISOM Digiware D-75 (2,5 W)
- 1 modulo IMD ISOM Digiware L-60 (2,3 W)
- 25 metri di cavo (0,75 W)

e

- 11 moduli FLD ISOM Digiware F-60 (11 x 0,5 = 5,5 W)
- 66 adattatori ISOM T-15 (66 x 0,05 = 3,3 W)

-> **Potenza totale = 14,35 W**

Dimensionamento con alimentazione P30 (art. codice 4729 0603) che eroga 20 W max al sistema Digiware

Per esempio, è possibile utilizzare

- 1 display ISOM Digiware D-75 (2,5 W)
- 1 modulo IMD ISOM Digiware L-60 (2,3 W)
- 1 modulo di tensione DIRIS Digiware U-xx (0,72 W)
- 25 metri di cavo (0,75 W)

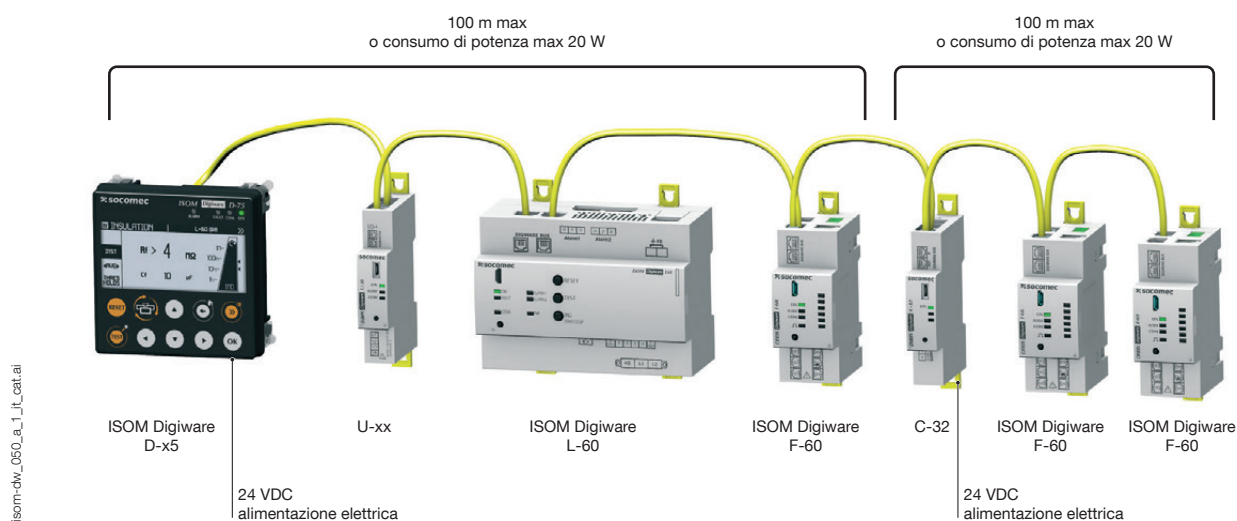
e

- 17 moduli FLD ISOM Digiware F-60 (17 x 0,5 = 8,5 W)
- 102 adattatori ISOM T-15 (102 x 0,05 = 5,1 W)

-> **Potenza totale = 19,87 W**

Ripetitore

Quando la potenza consumata è maggiore di 20 W o la distanza è maggiore di 100 m, è necessario utilizzare un ripetitore DIRIS Digiware C-32. In un sistema ISOM Digiware possono essere utilizzati al massimo 2 ripetitori.



Specifiche tecniche

Bus Digiware	
Funzione	Collegamento tra i moduli ISOM Digiware
Tipo di cavo	Cavo specifico Socomec con connettori RJ45
RS485	
Tipo di collegamento	Da 2 a 3 fili half-duplex
Protocollo	Modbus RTU
Velocità in baud	1.200 - 115.200 baud
Specifiche meccaniche	
Tipo di display	Display touch capacitivo, 10 tasti
Risoluzione del display	350 x 160 pixel
Grado di protezione del pannello frontale	IP 65
Specifiche elettriche	
Alimentazione	24 VDC +10% / -20%
Consumo di potenza	2,5 VA

Comunicazione	
RJ45 Ethernet 10/100 Mbs	Funzione gateway: Modbus TCP
RJ45 Digiware	Funzione interfaccia di controllo e alimentazione
RS485 2-3 cavi	Funzione di comunicazione con slave Modbus RTU
USB	Aggiornamento e configurazione mediante connettore micro USB di tipo B
Porte	
Ingressi	Digiware; RS485
Uscite	Ethernet RJ45
Condizioni di utilizzo	
Temperatura di stoccaggio	Da -40 a 70 °C
Temperatura di esercizio	Da -10 a +55 °C
Umidità relativa	90% a 55 °C
Categoria di installazione - grado di inquinamento	CAT III, 2
Condizioni di utilizzo (versione t)	
Temperatura di stoccaggio	Da -40 a 85 °C
Temperatura di esercizio	Da -10 a 70 °C
Umidità relativa	97% a 55 °C

Riferimenti

Display standard		Codice
D-55	Display multipunto, uscita Ethernet	4729 0203
D-75	Display multipunto, uscita Ethernet con web server	4729 0205
Versione display tropicalizzata		Codice
D-75t	Display multipunto, uscita Ethernet con web server	4729 0206
Alimentazione		Codice
P15	Alimentazione elettrica 100-240 VAC / 24 VDC 15 W	4829 0120
P30	Alimentazione elettrica 100-240 VAC / 24 VDC 30 W	4729 0603
Accessori		Codice
Kit di montaggio a pannello DIN 144 x 96 mm		4729 0290
Protezione flessibile IP65 per montaggio a pannello DIN 144 x 96 mm		4729 0291
Kit di montaggio su guida DIN per display ISOM Digiware D-5x		4829 0230
Base portafusibile, 1 polo + neutro per la protezione delle tensioni di ingresso (RM)	4	5701 0017
Fusibili di tipo gG 10x38 1 A	10	6012 0001
Kit di montaggio su guida DIN per i display D-55 e D-75	1	4829 0230
Cavi di collegamento Digiware		Codice
Cavi RJ45 per Bus Digiware	Lunghezza 0,06 m	4829 0189
	Lunghezza 0,10 m	4829 0181
	Lunghezza 0,20 m	4829 0188
	Lunghezza 0,50 m	4829 0182
	Lunghezza 1 m	4829 0183
	Lunghezza 2 m	4829 0184
	Lunghezza 3 m	4829 0190
	Lunghezza 5 m	4829 0186
	Lunghezza 10 m	4829 0187
	Bobina 50 m + 100 connettori	4829 0185
Terminazione (resistenza di fine linea) per Bus Digiware (fornita con le interfacce C e D)		4829 0180
Cavo USB per la configurazione		4829 0050