

DIRIS Digiware S

Modulo di misura di corrente con sensori integrati



DIRIS Digiware S



Configurazione
con Easy Config System.

Funzione

I moduli di acquisizione della corrente **DIRIS Digiware S** sono dotati di 3 sensori di corrente integrati per la misura di circuiti elettrici fino a 63 A.

Posizionati direttamente sopra o sotto i dispositivi di protezione, sono abbinati al modulo di misura della tensione DIRIS Digiware U per misurare il consumo e monitorare l'impianto elettrico e la qualità dell'alimentazione.

Vantaggi

Plug & Play

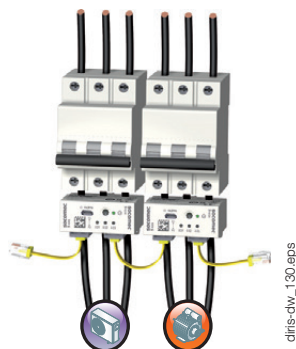
- Risparmio di tempo: i sensori di corrente sono integrati nel modulo.
- Collegamento rapido RJ45 tra i moduli.
- Posizionamento possibile a monte o a valle del dispositivo di protezione.

Multipartenze

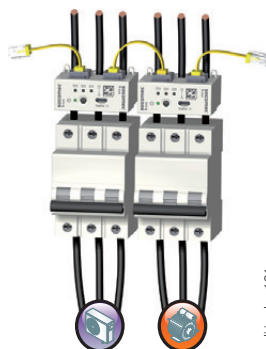
È possibile utilizzare più moduli DIRIS Digiware S all'interno del sistema di misura, consentendo il monitoraggio di un numero elevato di carichi.

Schema di principio

A valle



A monte

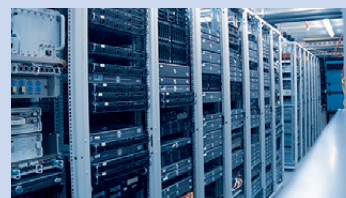


Il modulo di misura DIRIS Digiware S può essere montato a monte o a valle del dispositivo di protezione risolvendo problemi derivanti da vincoli di spazio.

La soluzione ideale per

Quadri di distribuzione in:

- > Data center
- > Settore terziario
- > Industria



Punti di forza

- > Plug & Play
- > Multipartenze
- > Compatto



Sono disponibili cavi RJ45
(Bus Digiware).

Tecnologie integrate



PreciSense



AutoCorrect



VirtualMonitor

Per maggiori informazioni, visitate il nostro sito web
www.socomec.com

Conformità alle norme

- > IEC 61557-12





- > ISO 14025



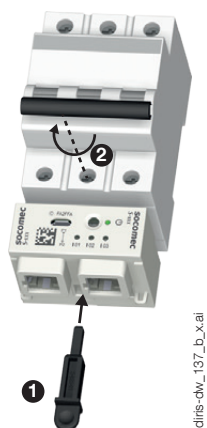
- > UL 257746



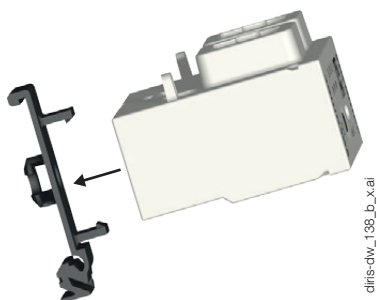
Applicazione	Modulo di misura di corrente con sensori integrati	
	Conteggio	Analisi
DIRIS Digiware S		
	S-130	S-135
Numero di ingressi di corrente	3	3
Corrente di base I _b	10 A	10 A
Corrente massima I _{max}	63 A	63 A
Tipo di carico accettato	1F + N 2F / 2F + N 3F / 3F + N	1F + N 2F / 2F + N 3F / 3F + N
Conteggio		
± kWh, ± kVarh, kVAh	•	•
Multitariffa (max. 8)		•
Curve di carico		•
Multimisura		
I1, I2, I3, In, ΣP, ΣQ, ΣS, ΣPF	•	•
P, Q, S, PF per fase	•	•
Potenze predittive		•
Squilibrio di corrente (Inba, Inb, Idir, linv, lhom)		•
Phi, cos phi, tan phi		•
Qualità		
THDi1, THDi2, THDi3, THDin		•
Singole componenti armoniche I (fino al grado 63)		•
Fattori di cresta U, V, I		•
Fattore K		•
Sovracorrenti		•
Allarmi		
Soglie e combinazioni		•
Errori di cablaggio		•
Dispositivo di protezione	•	•
Storico		
Grandezze medie		•
Formato		
Larghezza	54 mm	54 mm

Accessori di montaggio

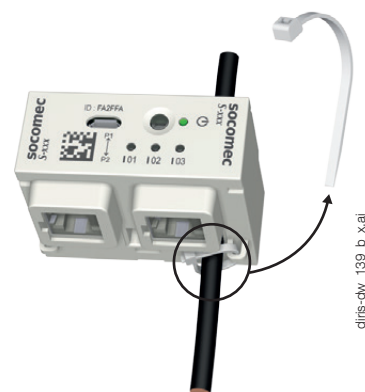
Inserto MCB temporaneo
(da utilizzare durante il montaggio del pannello)



Montaggio su guida DIN e su piastra



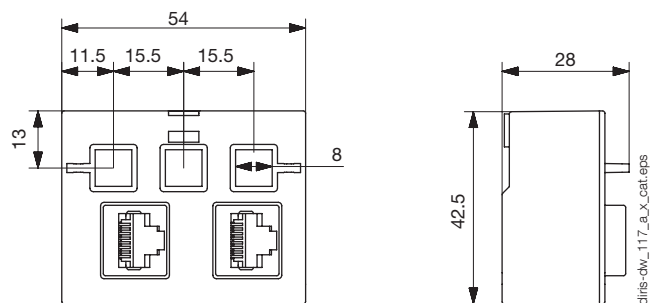
Attacco per fascette fermacavi



DIRIS Digiware S

Modulo di misura di corrente con sensori integrati

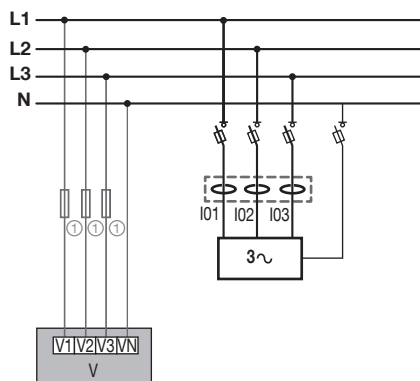
Dimensioni (mm)



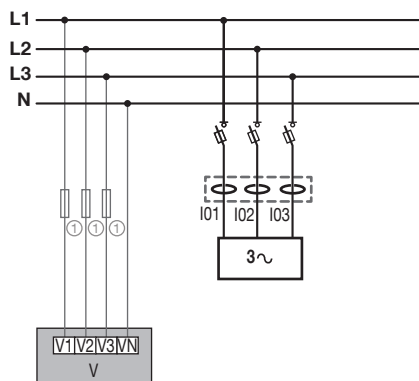
Collegamenti

La corrente viene misurata dagli ingressi integrati I01, I02 e I03 sul modulo DIRIS Digiware S.

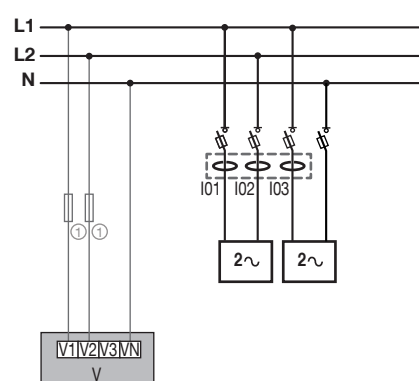
3F+N - 3TA



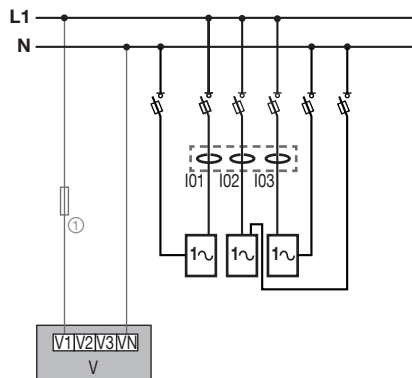
3F+N - 3 TA (x3)



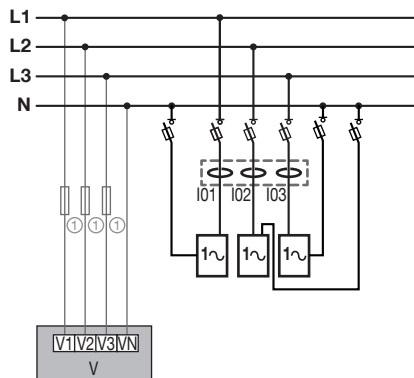
2F+N - 2TA e 2F+N - 1TA



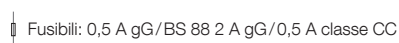
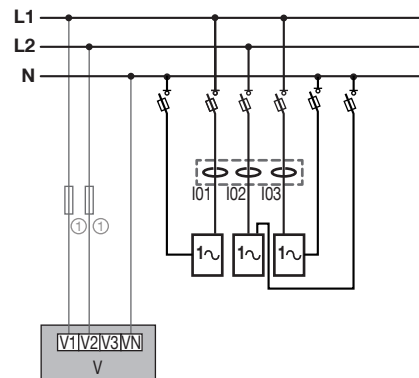
1F+N - 1TA (x3)



3F+N - 1TA (x3)



2F+N - 1TA (x3)



Caratteristiche tecniche

Caratteristiche di misura

Misura della corrente	
Numero di ingressi di corrente	3
Sensori di corrente corrispondenti	Integrati nel prodotto
Corrente di base I _b	10 A
Corrente massima I _{max}	63 A
Precisione di misura della corrente	Classe 0,5 IEC 61557-12
Misura dell'energia	
Precisione dell'energia attiva	Classe 0,5 IEC 61557-12
Precisione dell'energia reattiva	Classe 1 IEC 61557-12

Caratteristiche meccaniche

Tipo di involucro	Montaggio su guida DIN o su piastra posteriore
Indice di protezione dell'involucro	IP20 / IK08
Peso	63 g
Consumo di potenza del modulo	0,35 VA

Caratteristiche di comunicazione

BUS Digiware	
Funzione	Collegamento tra moduli DIRIS Digiware S, U, I e interfacce del sistema
Tipo di cavo	Cavo specifico Socomec con connettori RJ45
USB	
Protocollo	MODBUS RTU su USB
Funzione	Configurazione dei moduli DIRIS Digiware
Posizione	Su ogni modulo DIRIS Digiware
Collegamento	Connettore micro USB di tipo B

Caratteristiche ambientali

Temperatura ambiente di esercizio	-10 ... +55°C
Temperatura di stoccaggio	-25 ... +70°C
Umidità di esercizio	40°C/95% UR
Altitudine di esercizio	< 2000 m

Riferimenti

DIRIS Digiware S		Codice
S-130	Conteggio - 3 ingressi di corrente integrati	4829 0160
S-135	Analisi - 3 ingressi di corrente integrati	4829 0161
Accessori		Codice
Clip di fissaggio su guida DIN e su piastra (x10)		4829 0195
Inserto MCB temporaneo (x10)		4829 0196

Cavi di collegamento Digiware		Codice prodotto
Cavi RJ45 per Bus Digiware	Lunghezza 0,06 m ⁽¹⁾	4829 0189
	Lunghezza 0,10 m	4829 0181
	Lunghezza 0,20 m	4829 0188
	Lunghezza 0,50 m	4829 0182
	Lunghezza 1 m	4829 0183
	Lunghezza 2 m	4829 0184
	Lunghezza 3 m	4829 0190
	Lunghezza 5 m	4829 0186
	Lunghezza 10 m	4829 0187
Bobina 50 m + 100 connettori		4829 0185
Terminazione (resistenza di fine linea) per Bus Digiware (fornita con le interfacce C e D)		4829 0180
Cavo USB per la configurazione		4829 0050

(1) I cavi RJ45 da 6 cm possono essere utilizzati su dispositivi di protezione a 3 o 4 poli.

Servizi specialistici

Avete la necessità di integrare il sistema nella vostra rete?

Non è un problema per il nostro team di servizi specialistici! Vi offriranno l'integrazione completa di tutti i vostri dispositivi SOCOMEC, la **verifica** del vostro impianto, la **messaggio in servizio** degli apparecchi selezionati e **formeranno** il vostro staff sul loro uso. Per maggiori informazioni, contattate l'ufficio SOCOMEC più vicino a voi.