

# Barre in rame rigide

## Barra



### Funzione

Le **barre in rame rigide** SOCOMEC permettono di realizzare un sistema di distribuzione con barre principali o secondarie.

### Composizione della gamma

#### Barre piene

- Spessore: 4,5 e 10 mm.
- Larghezza: da 20 a 160 mm.
- Lunghezza: 1750, 2900, 5800 mm.

#### Barre preforate

- Spessore: 5 e 10 mm.
- Larghezza: da 25 a 125 mm.
- Lunghezza: 1750 mm.

#### Barre preforate e filettate

- Spessore: 5 mm.
- Larghezza: da 15 a 32 mm.
- Lunghezza: 990 mm.

#### Barre piene

- Determinazione della corrente ammissibile  $I_z$  (A) per barre in rame piene, in condizioni d'impiego abituali (temperatura ambiente 45 °C, riscaldamento ammissibile delle barre 35 °C, corrente a 50 Hz).

#### Barre in rame preforate

- Per barre preforate con le stesse dimensioni delle barre piene:  $I_z$  preforata = 0,9  $I_z$  piena.

#### Barre in alluminio

- Per barre in alluminio con le stesse dimensioni delle barre piene:  
 $I_z$  alluminio = 0,78  $I_z$  rame pieno.

#### Connettore per collegamento senza fori sulla barra

- Per barre di spessore 10 mm.

#### Collegamento Terra / Neutro

- Angolare di collegamento Terra / Neutro, L = 1750 mm.
- Barra di terra, L = 470 mm e L = 120 mm.

### La soluzione ideale per

- > Distribuzione elettrica



### Corrente per numero di barre

#### Montaggio shunt

| Sezione delle barre<br>l x e (mm) | Numero di barre per fase |      |      |      |
|-----------------------------------|--------------------------|------|------|------|
|                                   | I                        | II   | III  | IIII |
| 20 x 4                            | 240                      | 430  | 600  | 750  |
| 15 x 5                            | 220                      | 390  | 540  | 650  |
| 25 x 5                            | 330                      | 590  | 800  | 1000 |
| 32 x 5                            | 410                      | 700  | 1000 | 1250 |
| 40 x 5                            | 500                      | 850  | 1200 | 1500 |
| 50 x 5                            | 600                      | 1050 | 1450 | 1850 |
| 63 x 5                            | 700                      | 1250 | 1800 | 2250 |
| 80 x 5                            | 900                      | 1550 | 2200 | 2750 |
| 100 x 5                           | 1100                     | 1900 | 2650 | 3350 |
| 125 x 5                           | 1300                     | 2350 | 3250 | 4100 |
| 30 x 10                           | 600                      | 1050 | 1450 | 1800 |
| 50 x 10                           | 850                      | 1550 | 2150 | 2700 |
| 60 x 10                           | 1000                     | 1800 | 2400 | 3150 |
| 80 x 10                           | 1300                     | 2300 | 3200 | 4000 |
| 100 x 10                          | 1550                     | 2750 | 3850 | 4850 |
| 125 x 10                          | 1900                     | 3350 | 4650 | 5900 |
| 160 x 10                          | 2350                     | 4150 | 5800 | 7300 |

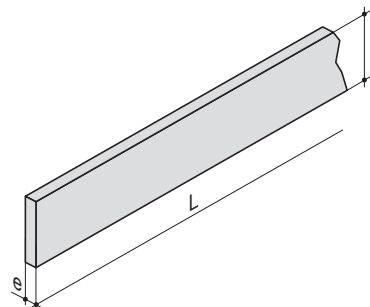
#### Montaggio piatto

| Sezione delle barre<br>l x e (mm) | Numero di barre per fase |      |      |      |
|-----------------------------------|--------------------------|------|------|------|
|                                   | I                        | II   | III  | IIII |
| 20 x 4                            | 210                      | 340  | 460  | 570  |
| 15 x 5                            | 190                      | 310  | 420  | 510  |
| 25 x 5                            | 280                      | 470  | 600  | 750  |
| 32 x 5                            | 350                      | 580  | 750  | 950  |
| 40 x 5                            | 420                      | 700  | 900  | 1150 |
| 50 x 5                            | 510                      | 850  | 1100 | 1400 |
| 63 x 5                            | 620                      | 1000 | 1350 | 1700 |
| 80 x 5                            | 750                      | 1250 | 1700 | 2100 |
| 100 x 5                           | 900                      | 1500 | 2050 | 2550 |
| 125 x 5                           | 1100                     | 1850 | 2500 | 3050 |
| 30 x 10                           | 490                      | 800  | 1100 | 1350 |
| 50 x 10                           | 750                      | 1200 | 1650 | 2050 |
| 60 x 10                           | 850                      | 1400 | 1900 | 2350 |
| 80 x 10                           | 1100                     | 1800 | 2450 | 3000 |
| 100 x 10                          | 1350                     | 2200 | 2950 | 3650 |
| 125 x 10                          | 1600                     | 2700 | 3600 | 4400 |
| 160 x 10                          | 2000                     | 3300 | 4450 | 5500 |

## Riferimenti

### Barre piene

| I x e (mm) | Peso (kg/ml) | L = 1750 mm                     | L = 2900 mm                     | L = 5800 mm                          |
|------------|--------------|---------------------------------|---------------------------------|--------------------------------------|
|            |              | Ordinare in multipli di 1 barra | Ordinare in multipli di 1 barra | Ordinare in multipli di 5 o 10 barre |
|            |              | Codice                          | Codice                          | Codice                               |
| 20 x 4     | 0,71         | 4510 2004                       | 4513 2004                       | 4514 2004 <sup>(1)</sup>             |
| 25 x 5     | 1,11         | 4510 2505                       | 4513 2505                       | 4514 2505 <sup>(1)</sup>             |
| 32 x 5     | 1,42         | 4510 3205                       | 4513 3205                       | 4514 3205 <sup>(1)</sup>             |
| 40 x 5     | 1,78         | 4510 4005                       | 4513 4005                       | 4514 4005 <sup>(1)</sup>             |
| 50 x 5     | 2,22         | 4510 5005                       | 4513 5005                       | 4514 5005 <sup>(1)</sup>             |
| 63 x 5     | 2,80         | 4510 6305                       | 4513 6305                       | 4514 6305 <sup>(1)</sup>             |
| 80 x 5     | 3,56         | 4510 8005                       | 4513 8005                       | 4514 8005 <sup>(2)</sup>             |
| 100 x 5    | 4,45         | 4510 9005                       | 4513 9005                       | 4514 9005 <sup>(2)</sup>             |
| 125 x 5    | 5,56         | 4510 9205                       | 4513 9205                       | 4514 9205 <sup>(2)</sup>             |
| 30 x 10    | 2,67         | 4510 3010                       | 4513 3010                       | 4514 3010 <sup>(2)</sup>             |
| 50 x 10    | 4,45         | 4510 5010                       | 4513 5010                       | 4514 5010 <sup>(2)</sup>             |
| 60 x 10    | 5,33         | 4510 6010                       | 4513 6010                       | 4514 6010 <sup>(2)</sup>             |
| 80 x 10    | 7,11         | 4510 8010                       | 4513 8010                       | 4514 8010 <sup>(2)</sup>             |
| 100 x 10   | 8,89         | 4510 9010                       | 4513 9010                       | 4514 9010 <sup>(2)</sup>             |
| 125 x 10   | 11,11        | 4510 9210                       | 4513 9210                       | 4514 9210 <sup>(2)</sup>             |
| 160 x 10   | 14,22        | 4510 9610                       | 4513 9610                       | 4514 9610 <sup>(2)</sup>             |



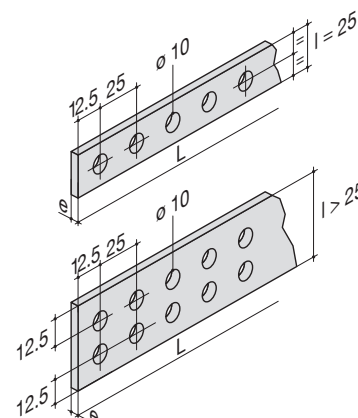
(1) Ordinare in multipli di 10 barre

(2) Ordinare in multipli di 5 barre

barre\_002\_a\_1\_x\_cat

### Barre preforate

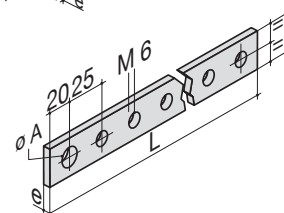
| I x e (mm) | L (mm) | Peso (kg/ml) | N° di file | Ordinare in multipli di | Codice    |
|------------|--------|--------------|------------|-------------------------|-----------|
| 25 x 5     | 1750   | 1,11         | 1          | 5                       | 4511 2505 |
| 50 x 5     | 1750   | 2,22         | 2          | 5                       | 4511 5005 |
| 63 x 5     | 1750   | 2,80         | 2          | 5                       | 4511 6305 |
| 80 x 5     | 1750   | 3,56         | 2          | 5                       | 4511 8005 |
| 100 x 5    | 1750   | 4,45         | 2          | 5                       | 4511 9005 |
| 125 x 5    | 1750   | 5,56         | 2          | 5                       | 4511 9205 |
| 50 x 10    | 1750   | 4,45         | 2          | 5                       | 4511 5010 |
| 60 x 10    | 1750   | 5,33         | 2          | 5                       | 4511 6010 |
| 80 x 10    | 1750   | 7,11         | 2          | 5                       | 4511 8010 |
| 100 x 10   | 1750   | 8,89         | 2          | 5                       | 4511 9010 |
| 125 x 10   | 1750   | 10,70        | 2          | 5                       | 4511 9210 |



barre\_003\_a\_1\_x\_cat

### Barre preforate e filettate

| I x e (mm) | L (mm) | Peso (kg/ml) | Ø A (mm) | Ordinare in multipli di | Codice    |
|------------|--------|--------------|----------|-------------------------|-----------|
| 15 x 5     | 990    | 0,67 kg      | 8,2      | 5                       | 4512 1505 |
| 20 x 5     | 990    | 0,89 kg      | 10,2     | 5                       | 4512 2005 |
| 32 x 5     | 990    | 1,42 kg      | 12,2     | 5                       | 4512 3205 |



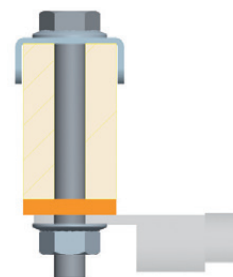
barre\_004\_a\_1\_x\_cat

## Accessori

### Accessori di collegamento senza foratura

#### Uso

- Permette il collegamento senza foratura di barre flessibili o di cavi su un sistema a barre.
- Collegamento su 2 barre di spessore di 10 mm, posizionate fianco a fianco, distanti 10 mm.
- Compatibile con i supporti di barre della gamma SBC.
- Per le larghezze di capicorda o barre flessibili superiori a 40 mm, utilizzare 2 accessori di collegamento.
- Serraggio tramite viti M10, coppia di serraggio 45 Nm.
- Per realizzare un collegamento: sono necessari 1 cavallotto di serraggio e 1 vite adattata all'altezza.



barre\_020\_a\_1\_x\_cat

| Tipo                        | Barra (mm) | Ordinare in multipli di | Codice    |
|-----------------------------|------------|-------------------------|-----------|
| Cavallotto di serraggio M10 | tutte      | 12                      | 5119 4423 |
| Vite M10                    | 30         | 100                     | 5119 4503 |
| Vite M10                    | 50         | 100                     | 5119 4505 |
| Vite M10                    | 60         | 100                     | 5119 4506 |
| Vite M10                    | 80         | 100                     | 5119 4508 |
| Vite M10                    | 100        | 100                     | 5119 4510 |
| Vite M10                    | 125        | 100                     | 5119 4512 |