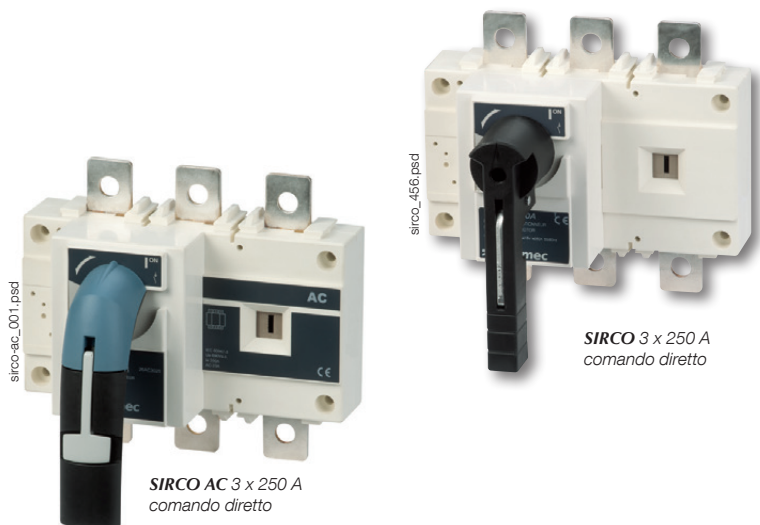


SIRCO

Interruttori-sezionatori per la distribuzione di energia elettrica
da 125 a 5000 A



La soluzione ideale per

- > Quadro di comando principale
- > Quadro di distribuzione
- > Apertura di emergenza
- > Connessione alla rete
- > Interruzione locale di sicurezza



Punti di forza

- > Affidabilità e prestazioni
- > Sicurezza delle apparecchiature e delle persone
- > Semplicità
- > Facilità di montaggio

Conformità alle norme

- > IEC 60947-3



Omologazioni e certificazioni⁽¹⁾

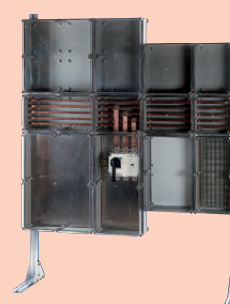


BUREAU
VERITAS

(1) Riferimento dei prodotti in oggetto su richiesta.

Cassette

- > La gamma SIRCO e SIRCO AC si monta facilmente nei nostri quadri e cassette destinati alla distribuzione elettrica.



Funzione

I **SIRCO** e **SIRCO AC** sono interruttori-sezionatori multipolari a comando manuale o remoto. Assicurano l'apertura o la chiusura sotto carico e il sezionamento di sicurezza.

Gli apparecchi SIRCO sono progettati per essere utilizzati in circuiti elettrici a bassa tensione a 415 VAC e VDC.

Gli apparecchi SIRCO AC sono progettati per essere utilizzati in applicazioni severe fino a 1000 VAC - AC 23.

Caratteristiche generali

- Apertura completamente apparente con doppia visualizzazione della posizione fornita attraverso una finestra di indicazione della posizione presente sul prodotto e dalla maniglia di azionamento.
- Categorie di impiego severe (AC-22 e AC-23).
- Grande resistenza al calore umido (tropicalizzazione di serie).

Vantaggi

Affidabilità e prestazioni

Il concetto provato sul campo della doppia apertura per polo basato su un sistema a scivolamento offre una durata e una resistenza al cortocircuito elevate. Prestazioni di interruzione migliorate grazie all'apertura rapida e alla chiusura brusca.

Sicurezza delle apparecchiature e delle persone

L'indicatore di posizione è collocato direttamente sulla barra dove sono montati i contatti mobili assicurando un'indicazione in tutte le circostanze.

L'utilizzo di poliestere con fibra di vetro conferisce agli apparecchi SIRCO e SIRCO AC un'elevata resistenza sia termica che meccanica.

Semplicità

La standardizzazione della gamma SIRCO e SIRCO AC e l'ampia gamma di accessori comuni permettono:

- Semplicità di montaggio.
- Riduzione dei costi gestione e stoccaggio.

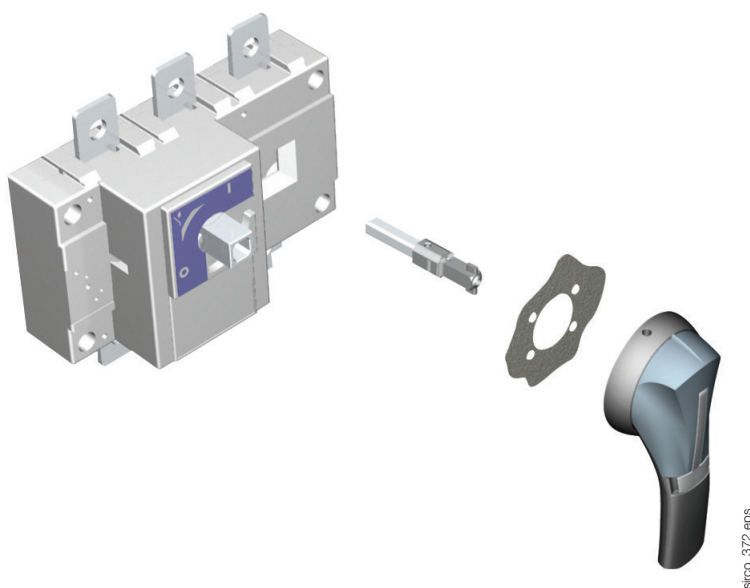
Facilità di montaggio

Le gamme per applicazioni all'aperto sono semplici da installare grazie a:

- Un buon posizionamento degli interassi (fino a 120 mm).
- Collegamenti fino a 6 x 185 mm².
- Accessori di collegamento che semplificano il collegamento piatto o a squadra.

Ciò che occorre sapere

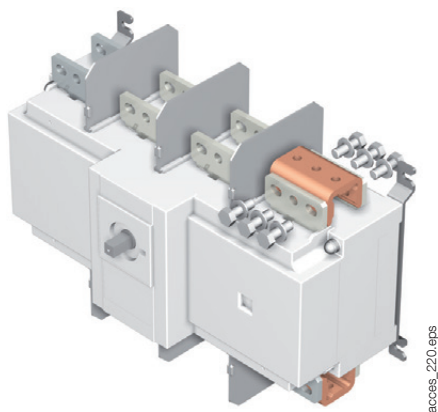
- Con comando frontale **diretto** o **esterno**, il SIRCO è disponibile in versioni a 3 o 4 poli da 125 a 5000 A.
- È inoltre disponibile in versioni a 6 e 8 poli da 125 a 1600 A.
- Il SIRCO è disponibile in cassette in poliestere o in lamiera da 125 a 1250 A.



Per i calibri 2000, 2500 e 3200 A un **kit di collegamento delle barre di rame** permette la realizzazione di un punto comune tra i morsetti di uno stesso polo.

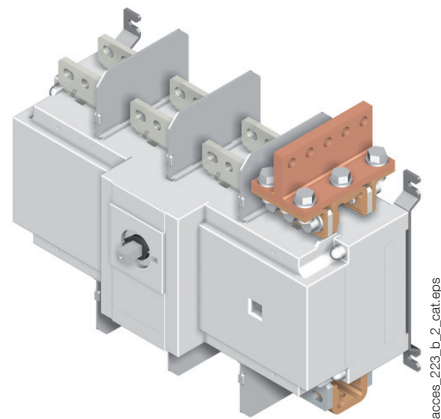
Collegamento piatto

A monte o a valle



Collegamento a T

A monte o a valle



SIRCO - Riferimenti

Applicazioni standard - Comando frontale - 3 e 4 poli

Calibro (A) / Taglia della scatola	N° di poli	Apparecchio nudo ⁽¹⁾	Maniglia per comando diretto	Maniglia per comando esterno	Asse per comando esterno	Contatti ausiliari	Coprimorsetti	Schermi di protezione dei poli
125 A / B3	3 P	2600 3014	Tipo J0 Nera 1102 1111 ⁽²⁾ Rossa 1103 1111				3 P 2694 3014 ⁽³⁾ 4 P 2694 4014 ⁽³⁾	3 P 2698 3012 ⁽³⁾ 4 P 2698 4012 ⁽³⁾
	4 P	2600 4014						
160 A / B3	3 P	2600 3017					3 P 2694 3017 ⁽³⁾ 4 P 2694 4017 ⁽³⁾	3 P 2698 3017 ⁽³⁾ 4 P 2698 4017 ⁽³⁾
	4 P	2600 4017						
200 A / B4	3 P	2600 3021					3 P 2694 3021 ⁽³⁾ 4 P 2694 4021 ⁽³⁾	3 P 2698 3020 ⁽³⁾ 4 P 2698 4020 ⁽³⁾
	4 P	2600 4021						
250 A / B4	3 P	2600 3026		Tipo S2 Nera IP65 1421 2111 ⁽²⁾ Nera IP65 1423 2111 Rossa IP65 1424 2111	200 mm 1400 1020 320 mm 1400 1032 ⁽²⁾ 500 mm 1400 1050		3 P 2694 3026 ⁽³⁾ 4 P 2694 4026 ⁽³⁾	3 P 2698 3026 ⁽³⁾ 4 P 2698 4026 ⁽³⁾
	4 P	2600 4026						
315 A / B5	3 P	2600 3032	Tipo J1 Nera 1112 1111 Rossa 1113 1111				3 P 2694 3051 ⁽³⁾ 4 P 2694 4051 ⁽³⁾	3 P 2698 3050 ⁽³⁾ 4 P 2698 4050 ⁽³⁾
	4 P	2600 4032						
400 A / B5	3 P	2600 3041					3 P 2694 3051 ⁽³⁾ 4 P 2694 4051 ⁽³⁾	3 P 2698 3050 ⁽³⁾ 4 P 2698 4050 ⁽³⁾
	4 P	2600 4041						
500 A / B5	3 P	2600 3051					3 P 2694 3051 ⁽³⁾ 4 P 2694 4051 ⁽³⁾	3 P 2698 3050 ⁽³⁾ 4 P 2698 4050 ⁽³⁾
	4 P	2600 4051						
630 A / B5	3 P	2600 3064					3 P 2694 3064 ⁽³⁾ 4 P 2694 4064 ⁽³⁾	3 P 2698 3064 ⁽³⁾ 4 P 2698 4064 ⁽³⁾
	4 P	2600 4064						
800 A / B6	3 P	2600 3081				1° contatto NC/NA 2699 0031 2° contatto NC/NA 2699 0032	3 P 2698 3080 ⁽³⁾ 4 P 2698 4080 ⁽³⁾	3 P 2698 3080 ⁽³⁾ 4 P 2698 4080 ⁽³⁾
	4 P	2600 4081						
1000 A / B6	3 P	2600 3099					3 P 2698 3099 ⁽³⁾ 4 P 2698 4099 ⁽³⁾	3 P 2698 3099 ⁽³⁾ 4 P 2698 4099 ⁽³⁾
	4 P	2600 4099						
CD 1250 A / B6	3 P	2600 3119	Tipo J4 Blu 1142 1111 ⁽²⁾ Rossa 1143 1111	Tipo S4 Nera IP65 1443 3111 ⁽²⁾ Rossa IP65 1444 3111	200 mm 1401 1520 320 mm 1401 1532 ⁽²⁾ 400 mm 1401 1540		3 P 2698 3120 ⁽³⁾ 4 P 2698 4120 ⁽³⁾	3 P 2698 3120 ⁽³⁾ 4 P 2698 4120 ⁽³⁾
	4 P	2600 4119						
1250 A / B7	3 P	2600 3121					3 P 2698 3121 ⁽³⁾ 4 P 2698 4121 ⁽³⁾	3 P 2698 3121 ⁽³⁾ 4 P 2698 4121 ⁽³⁾
	4 P	2600 4121						
1600 A / B7	3 P	2600 3161					3 P 2698 3161 ⁽³⁾ 4 P 2698 4161 ⁽³⁾	3 P 2698 3161 ⁽³⁾ 4 P 2698 4161 ⁽³⁾
	4 P	2600 4161						
1800 A / B7	3 P	2600 3181					3 P 2698 3181 ⁽³⁾ 4 P 2698 4181 ⁽³⁾	3 P 2698 3181 ⁽³⁾ 4 P 2698 4181 ⁽³⁾
	4 P	2600 4181						
2000 A / B8	3 P	2600 3200		Tipo V2 Nera IP65 2799 7136 ⁽²⁾ Rossa IP65 2799 7134	200 mm 2799 3015 320 mm 2799 3018 ⁽²⁾ 450 mm 2799 3019		3 P 2698 3200 ⁽³⁾ 4 P 2698 4200 ⁽³⁾	3 P 2698 3200 ⁽³⁾ 4 P 2698 4200 ⁽³⁾
	4 P	2600 4200						
2500 A / B8	3 P	2600 3250					3 P 2698 3250 ⁽³⁾ 4 P 2698 4250 ⁽³⁾	3 P 2698 3250 ⁽³⁾ 4 P 2698 4250 ⁽³⁾
	4 P	2600 4250						
3200 A / B8	3 P	2600 3320					3 P 2698 3320 ⁽³⁾ 4 P 2698 4320 ⁽³⁾	3 P 2698 3320 ⁽³⁾ 4 P 2698 4320 ⁽³⁾
	4 P	2600 4320						
4000 A / B9	3 P	2600 3401	Tipo V0 Nera 2799 7072 ⁽²⁾	Tipo V0 Nera IP65 2799 7155 ⁽²⁾		1°/2° contatto NC/NA di serie	3 P 2698 3401 ⁽³⁾ 4 P 2698 4401 ⁽³⁾	3 P 2698 3401 ⁽³⁾ 4 P 2698 4401 ⁽³⁾
	4 P	2600 4401						
5000 A / B9	3 P	2600 3500					3 P 2698 3500 ⁽³⁾ 4 P 2698 4500 ⁽³⁾	3 P 2698 3500 ⁽³⁾ 4 P 2698 4500 ⁽³⁾
	4 P	2600 4500						

(1) Apparecchio disponibile in cassetta: vedere le pagine "Cassette di apertura".

(2) Standard.

(3) A monte o a valle.

SIRCO AC - Riferimenti
Per applicazioni severe - Comando frontale per 3 e 4 poli

Calibro (A) / Taglia della scatola	N°di poli	Apparecchio nudo	Maniglia per comando diretto	Maniglia per comando esterno	Asse per comando esterno	Contatti ausiliari	Coprimorsetti	Schermi di protezione dei poli																									
200 A / B4	3 P	26AC 3020	Tipo J1 Nera 1112 1111 ⁽¹⁾ Tipo J1 Rossa 1113 1111	Tipo S2 Nera IP55 1421 2111 ⁽¹⁾ Nera IP65 1423 2111 Rossa IP65 1424 2111	200 mm 1400 1020 320 mm 1400 1032 ⁽¹⁾ 500 mm 1400 1050		3P 2694 3021 ⁽²⁾⁽³⁾ 4 P 2694 4021 ⁽²⁾⁽³⁾	3P 2698 3020 ⁽³⁾ 4 P 2698 4020 ⁽³⁾																									
	4 P	26AC 4020																															
250 A / B4	3 P	26AC 3025									3P 2694 3021 ⁽²⁾⁽³⁾ 4 P 2694 4021 ⁽²⁾⁽³⁾	3P 2698 3020 ⁽³⁾ 4 P 2698 4020 ⁽³⁾																					
	4 P	26AC 4025																															
315 A / B4	3 P	26AC 3031													3P 2694 3051 ⁽²⁾⁽³⁾ 4 P 2694 4051 ⁽²⁾⁽³⁾	3P 2698 3050 ⁽³⁾ 4 P 2698 4050 ⁽³⁾																	
	4 P	26AC 4031																															
400 A / B5	3 P	26AC 3040																	3P 2694 3051 ⁽²⁾⁽³⁾ 4 P 2694 4051 ⁽²⁾⁽³⁾	3P 2698 3050 ⁽³⁾ 4 P 2698 4050 ⁽³⁾													
	4 P	26AC 4040																															
500 A / B5	3 P	26AC 3050																					3P 2694 3051 ⁽²⁾⁽³⁾ 4 P 2694 4051 ⁽²⁾⁽³⁾	3P 2698 3050 ⁽³⁾ 4 P 2698 4050 ⁽³⁾									
	4 P	26AC 4050																															
CD 630 A / B5	3 P	26AC 3063																									3P 2694 3051 ⁽²⁾⁽³⁾ 4 P 2694 4051 ⁽²⁾⁽³⁾	3P 2698 3050 ⁽³⁾ 4 P 2698 4050 ⁽³⁾					
	4 P	26AC 4063																															
630 A / B6	3 P	26AC 3064	Tipo J4 Blu 1142 1111 ⁽¹⁾ Rossa 1143 1111	Tipo S4 Nera IP65 1443 3111 ⁽¹⁾ Rossa IP65 1444 3111	200 mm 1401 1520 320 mm 1401 1532 ⁽¹⁾ 400 mm 1401 1540	1° contatto NA/NC 2699 0031 2° contatto NA/NC 2699 0032																						3 P 2698 3080 ⁽²⁾⁽³⁾ 4 P 2698 4080 ⁽²⁾⁽³⁾					
	4 P	26AC 4064																															
800 A / B6	3 P	26AC 3080																											3 P 2698 3080 ⁽²⁾⁽³⁾ 4 P 2698 4080 ⁽²⁾⁽³⁾				
	4 P	26AC 4080																															
1000 A / B6	3 P	26AC 3100																												3 P 2698 3120 ⁽²⁾⁽³⁾ 4 P 2698 4120 ⁽²⁾⁽³⁾			
	4 P	26AC 4100																															
CD 1250 A / B6	3 P	26AC 3120																													3 P 2698 3120 ⁽²⁾⁽³⁾ 4 P 2698 4120 ⁽²⁾⁽³⁾		
	4 P	26AC 4120																															
1250 A / B7	3 P	26AC 3121																														3 P 2698 3120 ⁽²⁾⁽³⁾ 4 P 2698 4120 ⁽²⁾⁽³⁾	
	4 P	26AC 4121																															
1600 A / B7	3 P	26AC 3160																															3 P 2698 3120 ⁽²⁾⁽³⁾ 4 P 2698 4120 ⁽²⁾⁽³⁾
	4 P	26AC 4160																															
2000 A / B8	3 P	26AC 3200	Tipo S5 Nera 2799 7042 ⁽¹⁾ Rossa 2799 7043	Tipo S5 Nera IP65 1453 8111 ⁽¹⁾ Rossa IP65 1454 8111	200 mm 2799 3015 320 mm 2799 3018 ⁽¹⁾ 450 mm 2799 3019																												3 P 2698 3200 ⁽²⁾⁽³⁾ 4 P 2698 4200 ⁽²⁾⁽³⁾
	4 P	26AC 4200																															
4000 A / B9	3 P	Consultateci					Tipo V0 Nera 2799 7072 ⁽¹⁾	Tipo V0 Nera 2799 7155 ⁽¹⁾		1° / 2° di serie																							3/4P 1509 4200 ⁽⁴⁾
	4 P																																

(1) Standard.

(2) Obbligatorio per tensioni superiori a 415 VAC.

(3) A monte o a valle.

(4) A monte e a valle.

SIRCO - Riferimenti

Applicazioni standard - Comando frontale - 6 e 8 poli

Calibro (A) / Taglia della scatola	N° di poli	Apparecchio nudo	Maniglia per comando diretto	Maniglia per comando esterno	Asse per comando esterno	Contatti ausiliari	Coprimorsetti	Schermi di protezione dei poli
125 A / B3 _{DS}	6 P	2601 6013	Tipo J2 Nera 1122 1111 ⁽¹⁾ Rosso 1123 1111	Tipo S2 Nera IP65 1421 2111 ⁽¹⁾ Rosso IP65 1424 2111	200 mm 1400 1020 320 mm 1400 1032 ⁽¹⁾	1° contatto NC/NA 2699 0061 2° contatto NC/NA 2699 0062	6 P 2694 3014 ⁽²⁾⁽³⁾ 8 P 2694 4014 ⁽²⁾⁽³⁾	6 P 1509 3012 ⁽⁴⁾ 8 P 1509 4012 ⁽⁴⁾
	8 P	2601 8013						
160 A / B3 _{DS}	6 P	2601 6016						
	8 P	2601 8016						
250 A / B4 _{DS}	6 P	2601 6025	Tipo J3 Nera 1132 1111 ⁽¹⁾ Rosso 1133 1111	Tipo S4 Nera IP65 1443 3111 ⁽¹⁾ Rosso IP65 1444 3111	200 mm 1401 1520 320 mm 1401 1532 ⁽¹⁾	1° contatto NC/NA 2699 0061 2° contatto NC/NA 2699 0062	6 P 2694 3021 ⁽²⁾⁽³⁾ 8 P 2694 4021 ⁽²⁾⁽³⁾	6 P 1509 3025 ⁽⁴⁾ 8 P 1509 4025 ⁽⁴⁾
	8 P	2601 8025						
400 A / B5 _{DS}	6 P	2601 6040						
	8 P	2601 8040						
630 A / B5 _{DS}	6 P	2601 6063						
	8 P	2601 8063						
800 A / B6 _{DS}	6 P	2601 6080	Tipo J4 Blu 1142 1111 ⁽²⁾ Rosso 1143 1111	Tipo V1 Nera IP65 2799 7145 ⁽¹⁾	320 mm 2799 3018 ⁽¹⁾	1° contatto NC/NA 2699 0061 2° contatto NC/NA 2699 0062	6 P 2694 3051 ⁽²⁾⁽³⁾ 8 P 2694 4051 ⁽²⁾⁽³⁾	6 P 1509 3063 ⁽⁴⁾ 8 P 1509 4063 ⁽⁴⁾
	8 P	2601 8080						
1000 A / B6 _{DS}	6 P	2601 6100						
	8 P	2601 8100						
1250 A / B7 _{DS}	6 P	2601 6120	-	-	-	-	-	6 P 1509 3080 ⁽⁴⁾ 8 P 1509 4080 ⁽⁴⁾
	8 P	2601 8120						
1600 A / B7 _{DS}	6 P	2601 6160						
	8 P	2601 8160						

(1) Standard.

(2) A monte o a valle nella parte anteriore o posteriore dell'apparecchio.

(3) Selezionare 2 pezzi per fronte e retro.

(4) A monte o a valle nella parte anteriore dell'apparecchio.

Accessori

Maniglia per comando diretto

Maniglia per comando diretto per SIRCO				
Calibro (A) / Taglia della scatola	N° di poli	Tipo di maniglia	Colore della maniglia	Codice
125 ... 160 / B3	3/4 P	J0	Nera	1102 1111 ⁽¹⁾
125 ... 160 / B3	3/4 P	J0	Rossa	1103 1111
125 ... 160 / B3 _{DS}	6/8 P	J2	Nera	1122 1111 ⁽¹⁾
125 ... 160 / B3 _{DS}	6/8 P	J2	Rossa	1123 1111
200 ... 630 / B4-B5	3/4 P	J1	Nera	1112 1111 ⁽¹⁾
200 ... 630 / B4-B5	3/4 P	J1	Rossa	1113 1111
250 ... 630 / B4 _{DS} -B5 _{DS}	6/8 P	J3	Nera	1132 1111 ⁽¹⁾
250 ... 630 / B4 _{DS} -B5 _{DS}	6/8 P	J3	Rossa	1133 1111
800 ... 1800 / B6...B7	3/4 P	J4	Blue	1142 1111 ⁽¹⁾
800 ... 1800 / B6...B7	3/4 P	J4	Rossa	1143 1111
800 ... 1600 / B6 _{DS} -B7 _{DS}	6/8 P	J4	Blue	1142 1111 ⁽¹⁾
800 ... 1600 / B6 _{DS} -B7 _{DS}	6/8 P	J4	Rossa	1143 1111
1800 ... 3200 / B8	3/4P	S5	Nera	2799 7042 ⁽¹⁾
1800 ... 3200 / B8	3/4P	S5	Rossa	2799 7043
4000 ... 5000 / B9	3/4 P	V0	Nera	2799 7072 ⁽¹⁾

(1) Standard.

Maniglia per comando diretto per SIRCO AC				
Calibro (A) / Taglia della scatola	N° di poli	Tipo di maniglia	Colore della maniglia	Codice
200 ... CD 630 / B4 ... B5	3/4 P	J1	Nera	1112 1111 ⁽¹⁾
200 ... CD 630 / B4 ... B5	3/4 P	J1	Rossa	1113 1111
630 ... 1600 / B6 ... B7	3/4 P	J4	Blu	1142 1111 ⁽¹⁾
630 ... 1600 / B6 ... B7	3/4 P	J4	Rossa	1143 1111
2000 / B8	3/4 P	S5	Nera	2799 7042 ⁽¹⁾
2000 / B8	3/4 P	S5	Rossa	2799 7043
4000 / B9	3/4 P	V0	Nera	2799 7072 ⁽¹⁾

(1) Standard.



Maniglia per comando esterno con interblocco della porta

Maniglia per comando frontale esterno per SIRCO e SIRCO AC						
Calibro (A) / Taglia della scatola		N° di poli	Tipo di maniglia	Colore della maniglia	IP esterno ⁽¹⁾	Codice
SIRCO	SIRCO AC					
125 ... 630 / B3 ... B5	200 ... CD 630 / B4 ... B5	3/4 P	S2	Nera	IP55	1421 2111 ⁽²⁾
				Nera	IP65	1423 2111
				Rossa	IP65	1424 2111
125 ... 160 / B3 _{DS}	-	6/8 P	S2	Nera	IP55	1421 2111 ⁽²⁾
				Nera	IP65	1423 2111
				Rossa	IP65	1424 2111
250 ... 630 / B4 _{DS} -B5 _{DS}	-	6/8 P	S4	Nera	IP65	1443 3111
				Rossa	IP65	1444 3111
800 ... 1600 / B6 _{DS} -B7 _{DS}	-	6/8 P	V1	Nera	IP65	2799 7145 ⁽²⁾
800 ... 1800 / B6-B7	630 ... 1600 / B6 ... B7	3/4 P	S4	Nera	IP65	1443 3111 ⁽²⁾
				Rossa	IP65	1444 3111
2000 ... 3200 / B8	2000 / B8	3/4 P	V2	Nera	IP65	2799 7136 ⁽²⁾
				Rossa	IP65	2799 7134
				Nera	IP65	1453 8111
4000 ... 5000 / B9	4000 / B9	3/4 P	V0	Rossa	IP65	1454 8111
				Nera	IP65	2799 7155 ⁽²⁾

(1) IP: grado di protezione secondo la norma IEC 60529.

(2) Standard.

Uso

Le maniglie per comando esterno con interblocco della porta includono una mostrina, sono lucchettabili e devono essere utilizzate con una prolunga d'asse.



Accessori (seguito)

Asse per comando esterno

Per SIRCO e SIRCO AC a 3/4 poli

Calibro (A) / Taglia della scatola		Dimensioni X (mm)	Lunghezza (mm)	Codice
SIRCO	SIRCO AC			
125 ... 160 / B3		125 ... 250	200	1400 1020
		125 ... 300	250	1400 1025
		125 ... 370	320	1400 1032
		125 ... 550	500	1400 1050
		125 ... 850	750	1400 1075
200 ... 250 / B4	200 ... 315 / B4	135 ... 265	200	1400 1020
		135 ... 315	250	1400 1025
		135 ... 385	320	1400 1032
		135 ... 565	500	1400 1050
		135 ... 880	750	1400 1075
315 ... 630 / B5	400 ... CD 630 / B5	165 ... 295	200	1400 1020
		165 ... 345	250	1400 1025
		165 ... 415	320	1400 1032
		165 ... 595	500	1400 1050
		165 ... 940	750	1400 1075
800 ... 1800 / B6...B7	630 ... 1600 / B6 ... B7	221 ... 343	200	1401 1520
		221 ... 463	320	1401 1532
		221 ... 543	400	1401 1540
2000 ... 3200 / B8	2000 / B8	415 ... 570	200	2799 3015
		415 ... 690	320	2799 3018
		415 ... 820	450	2799 3019
4000 ... 5000 / B9	4000 / B9	550 ... 680	200	2799 3015
		651 ... 921	320	2799 3018

Per SIRCO 6/8 poli

Calibro (A) / Taglia della scatola	Dimensioni X (mm)	Lunghezza (mm)	Codice
125 ... 160 / B3 _{DS}	270 ... 436	200	1400 1020
125 ... 160 / B3 _{DS}	270 ... 556	320	1400 1032
250 ... 630 / B4 _{DS} -B5 _{DS}	221 ... 308	200	1401 1520
250 ... 630 / B4 _{DS} -B5 _{DS}	221 ... 428	320	1401 1532
250 ... 630 / B4 _{DS} -B5 _{DS}	221 ... 508	400	1401 1540

Altri colori dei coperchi per maniglia di tipo S

Uso

Per maniglie di tipo S.

Colore della maniglia	Ordinare per multipli di	Tipo di maniglia	Codice
Grigio chiaro	50	S2, S3	1401 0001
Grigio scuro	50	S2, S3	1401 0011
Grigio chiaro	50	S4	1401 0031
Grigio scuro	50	S4	1401 0041



Coperchio di tipo S

Adattatore di rialzo per maniglie di tipo S

Uso

Aggiunge 12 mm alla profondità della maniglia.

Colore della maniglia	Da ordinare in multipli di	IP esterno ⁽¹⁾	Codice
Nera	1	IP65	1493 0000

(1) IP: grado di protezione secondo la norma IEC 60529.



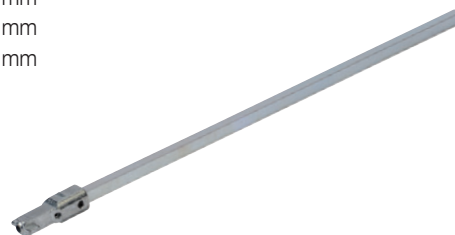
access_187.eps

Uso

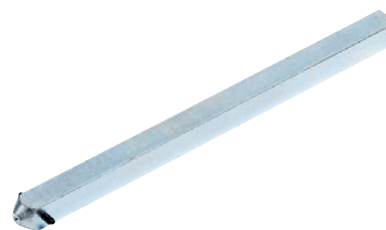
Lunghezze standard:

- 200 mm
- 250 mm
- 300 mm
- 400 mm
- 500 mm
- 750 mm

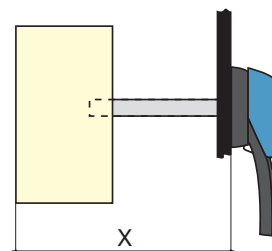
Sono disponibili altre lunghezze: - consultateci.



access_368.eps



access_144.eps



access_202_a_1_x_cat

Cono di guida per comando esterno

Uso

Da utilizzare con maniglie di tipo S per guidare la prolunga dell'asse nella maniglia esterna. Questo accessorio permette di correggere un difetto di centraggio dall'asse di comando fino a circa 15 mm.

Consigliato per lunghezze d'asse superiori a 320 mm.

Descrizione	Codice
Cono di guida	1429 0000



Contatti ausiliari

Uso

Preapertura e segnalazione delle posizioni 0 e I:

- Da 1 a 2 contatti ausiliari NC/NA.
- Da 1 a 4 contatti ausiliari NC+NA.
- da 1 a 2 contatti ausiliari NC/NA basso livello.

Caratteristiche

CA NC/NA: IP2 con comando frontale.

Collegamento al circuito di comando

Morsetto fast-on da 6,35 mm.

Caratteristiche elettriche

30.000 manovre.

Contatto NC/NA per SIRCO e SIRCO AC 3/4 poli		
Calibro (A) / Taglia della scatola	Posizione del CA	Codice
125 ... 3200 / B3 ... B8	1°	2699 0031
125 ... 3200 / B3 ... B8	2°	2699 0032
4000 ... 5000 / B9	1°/2°	di serie

Contatto NC/NA per SIRCO 6/8 poli		
Calibro (A) / Taglia della scatola	Posizione del CA	Codice
125 ... 1600 / B3 _{DS} ... B7 _{DS}	1°	2699 0061
125 ... 1600 / B3 _{DS} ... B7 _{DS}	2°	2699 0062

Contatto NC+NA per SIRCO e SIRCO AC 3/4 poli		
Calibro (A) / Taglia della scatola	Posizione del CA	Codice
125 ... 3200 / B3 ... B8	1°	2699 0141
125 ... 3200 / B3 ... B8	2°/3°/4°	2699 0142

Contatto NC/NA basso livello per SIRCO e SIRCO AC 3/4 poli		
Calibro (A) / Taglia della scatola	Posizione del CA	Codice
125 ... 3200 / B3 ... B8	1°	2699 0301
125 ... 3200 / B3 ... B8	2°	2699 0302

Caratteristiche

Calibro (A) / Taglia della scatola	Tipo di contatto	Corrente nominale (A)	Corrente di funzionamento I _e (A)									
			230 VAC		400 VAC		24 VDC			48 VDC		
			AC-12	AC-13/15	AC-12	AC-13/15	DC-12	DC-13	DC-14	DC-12	DC-13	DC-14
125 ... 3200 / B3 ... B8	NC/NA	16	16	4	12	3	2,5	2,5	1	2,5	1,2	0,2
125 ... 3200 / B3 ... B8	NA + NC	16	16	4	16	3	16	5	1	2,5	1,2	0,2

Schermo di separazione dei poli

Uso

Separazione isolante di sicurezza tra i poli, indispensabile per l'utilizzo a 690 VAC o in ambiente inquinato o polveroso.

Per SIRCO e SIRCO AC 3/4 poli

Calibro (A) / Taglia della scatola		N° di poli	Codice
SIRCO	SIRCO AC		
125 ... 160 / B3		3 P	2998 0033
125 ... 160 / B3		4 P	2998 0034
200 ... 250 / B4	200 ... 315 / B4	3 P	2998 0023
200 ... 250 / B4	200 ... 315 / B4	4 P	2998 0024
315 ... 630 / B5	315 ... CD 630 / B5	3 P	2998 0013
315 ... 630 / B5	315 ... CD 630 / B5	4 P	2998 0014
800 ... 5000 / B6 ... B9	630 ... 4000 / B6 ... B9	3 P	incluso
800 ... 5000 / B6 ... B9	630 ... 4000 / B6 ... B9	4 P	incluso



Accessori (seguito)

Coprimorsetti

Uso

Protezione a monte o a valle contro i contatti diretti con i morsetti o le barre di collegamento.

Vantaggi

I fori permettono l'ispezione termografica a distanza senza smontaggio dei coprimorsetti. I coprimorsetti assicurano inoltre la separazione dei poli per gli apparecchi SIRCO e SIRCO AC da 125 a 630 A.



access_077.eps

Per SIRCO e SIRCO AC 3/4 poli

Calibro (A) / Taglia della scatola		N° di poli	Posizione	Codice
SIRCO	SIRCO AC			
125 ... 160 / B3		3 P	A monte o a valle	2694 3014 ⁽¹⁾
125 ... 160 / B3		4 P	A monte o a valle	2694 4014 ⁽²⁾
200 ... 250 / B4	200 ... 315 / B4	3 P	A monte o a valle	2694 3021 ⁽¹⁾
200 ... 250 / B4	200 ... 315 / B4	4 P	A monte o a valle	2694 4021 ⁽²⁾
315 ... 630 / B5	400 ... CD 630 / B5	3 P	A monte o a valle	2694 3051 ⁽¹⁾
315 ... 630 / B5	400 ... CD 630 / B5	4 P	A monte o a valle	2694 4051 ⁽²⁾

(1) Il codice è composto da 3 pezzi per la protezione a monte o a valle.

(2) Il codice è composto da 4 pezzi per la protezione a monte o a valle.

Per SIRCO 6/8 poli

Calibro (A) / Taglia della scatola	N° di poli	Posizione	Codice
125 ... 160 / B3 _{DS}	6 P	A monte o a valle	2694 3014 ⁽¹⁾⁽³⁾
125 ... 160 / B3 _{DS}	8 P	A monte o a valle	2694 4014 ⁽²⁾⁽³⁾
250 / B4 _{DS}	6 P	A monte o a valle	2694 3021 ⁽¹⁾⁽³⁾
250 / B4 _{DS}	8 P	A monte o a valle	2694 4021 ⁽²⁾⁽³⁾
400 ... 630 / B5 _{DS}	6 P	A monte o a valle	2694 3051 ⁽¹⁾⁽³⁾
400 ... 630 / B5 _{DS}	8 P	A monte o a valle	2694 4051 ⁽²⁾⁽³⁾

(1) Il codice è composto da 3 pezzi per la protezione a monte o a valle sulla parte anteriore o posteriore dell'apparecchio.

(2) Il codice è composto da 4 pezzi per la protezione a monte o a valle sulla parte anteriore o posteriore dell'apparecchio.

(3) Selezionare 2 pezzi per fronte e retro.

Ripartitori

Uso

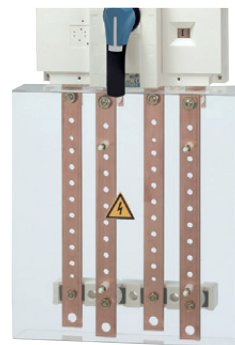
Collegamento semplice e veloce di più conduttori equipotenziali a valle del SIRCO.

Per SIRCO 3/4 poli

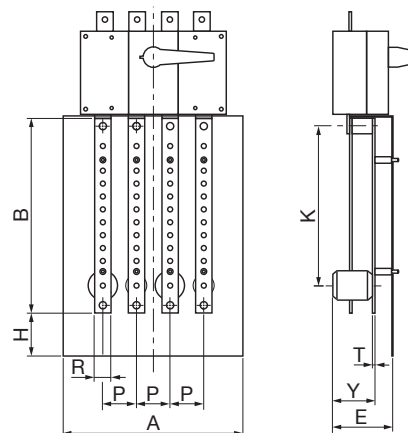
Calibro (A) / Taglia della scatola	N° di poli	N° di partenze per sezione (mm ²)	I _{cc} (kA eff) ⁽¹⁾	Codice
160 / B3	3 P	1x95 + 8x25	10	5411 3016
160 / B3	4 P	1x95 + 8x25	10	5411 4016
250 / B4	3 P	1x150 + 8x50	15	5411 3025
250 / B4	4 P	1x150 + 8x50	15	5411 4025
400 / B5	3 P	1x240 + 8x95	21	5411 3040
400 / B5	4 P	1x240 + 8x95	21	5411 4040
630 / B5	3 P	1x300 + 8x150	21	5411 3063
630 / B5	4 P	1x300 + 8x150	21	5411 4063

Dimensioni

Calibro (A) / Taglia della scatola	N° di poli	A	B	T	H	K	P	R	T	Y
160 / B3	3 P	154	286	73	46,5	261,5	36	20	4	54
160 / B3	4 P	190	286	73	46,5	261,5	36	20	4	54
250 / B4	3 P	210	307	83	57,5	279	50	25	4	56
250 / B4	4 P	260	307	83	57,5	279	50	25	4	56
400 / B5	3 P	281	375	116	82,5	340	65	32	5	82
400 / B5	4 P	346	375	116	82,5	340	65	32	5	82
630 / B5	3 P	271	438	117	90,5	410,5	65	40	6	83
630 / B5	4 P	346	438	117	90,5	410,5	65	40	6	83



repar_020.psd



repar_003_d_1_x_cat.dwg

Schermi di protezione dei poli

Uso

Protezione a monte o a valle contro i contatti diretti con i morsetti o le barre di collegamento.

Per SIRCO e SIRCO AC 3/4 poli

Calibro (A) / Taglia della scatola		N° di poli	Posizione	Codice
SIRCO	SIRCO AC			
125 ... 160 / B3		3 P	A monte o a valle	2698 3012
125 ... 160 / B3		4 P	A monte o a valle	2698 4012
200 ... 250 / B4	200 ... 315 / B4	3 P	A monte o a valle	2698 3020
200 ... 250 / B4	200 ... 315 / B4	4 P	A monte o a valle	2698 4020
315 ... 630 / B5	400 ... CD 630 / B5	3 P	A monte o a valle	2698 3050
315 ... 630 / B5	400 ... CD 630 / B5	4 P	A monte o a valle	2698 4050
800 ... CD 1250 / B6	630 ... CD 1250 / B6	3 P	A monte o a valle	2698 3080
800 ... CD 1250 / B6	630 ... CD 1250 / B6	4 P	A monte o a valle	2698 4080
1250 ... 1800 / B7	1250 ... 1600 / B7	3 P	A monte o a valle	2698 3120
1250 ... 1800 / B7	1250 ... 1600 / B7	4 P	A monte o a valle	2698 4120
2000 ... 3200 / B8	2000 / B8	3 P	A monte o a valle	2698 3200
2000 ... 3200 / B8	2000 / B8	4 P	A monte o a valle	2698 4200
4000 ... 5000 / B9	4000 / B9	3/4 P	A monte o a valle	1509 4200



aces_079.eps

Per SIRCO 6/8 poli

Calibro (A) / Taglia della scatola	N° di poli	Posizione	Codice
125 ... 160 / B3 _{DS}	6 P	A monte o a valle	1509 3012
125 ... 160 / B3 _{DS}	8 P	A monte o a valle	1509 4012
250 / B4 _{DS}	6 P	A monte o a valle	1509 3025
250 / B4 _{DS}	8 P	A monte o a valle	1509 4025
400 ... 630 / B5 _{DS}	6 P	A monte o a valle	1509 3063
400 ... 630 / B5 _{DS}	8 P	A monte o a valle	1509 4063
800 ... 1250 / B6 _{DS} -B7 _{DS}	6 P	A monte o a valle	1509 3080
800 ... 1250 / B6 _{DS} -B7 _{DS}	8 P	A monte o a valle	1509 4080
1600 / B7 _{DS}	6 P	A monte o a valle	1509 3160
1600 / B7 _{DS}	8 P	A monte o a valle	1509 4160

Morsetti a gabbia

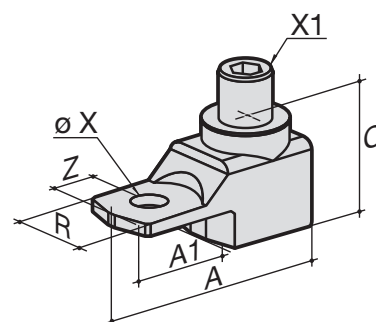
Uso

Permettono il collegamento diretto dei conduttori in rame e in alluminio senza capicorda e l'integrazione sotto protezione IP2X.

Materiale: alluminio stagnato

Dimensioni

Calibro (A) / Taglia della scatola	A	A1	C	R	ØX	X1	Z
125 ... 160 / B3	47,5	22,5	25	20	8,5	M12	10
200 ... 250 / B4	62	31,5	31,5	25	10,5	M16	14
315 ... 400 / B5	71,5	32	38	32	10,5	M20	15
500 ... 630 / B5	76,5	37	38	40	12,5	M20	15



born_019_a_1_x_cat

Riferimenti

Calibro (A) / Taglia della scatola	Capacità di serraggio (mm ²)	N° di poli	Coppia di serraggio (Nm)	Larghezza della barra flessibile (mm)	Codice
125 ... 160 / B3	16 ... 95	3 P	14	13	5400 3016
125 ... 160 / B3	16 ... 95	4 P	14	13	5400 4016
200 ... 250 / B4	16 ... 185	3 P	25	18	5400 3025
200 ... 250 / B4	16 ... 185	4 P	25	18	5400 4025
315 ... 400 / B5	50 ... 240	3 P	45	20	5400 3040
315 ... 400 / B5	50 ... 240	4 P	45	20	5400 4040
500 ... 630 / B5	70 ... 300	3 P	45	24	5400 3063
500 ... 630 / B5	70 ... 300	4 P	45	24	5400 4063

Accessori (seguito)

Kit di collegamento delle barre di rame

Uso

Permette la connessione tra due punti di uno stesso polo per i calibri da 2000 a 3200 A (Fig. 1 e Fig. 2).

Per il calibro da 3200 A le barrette di connessione (pezzo A) sono fornite collegate di serie.

La viteria è da ordinare separatamente.

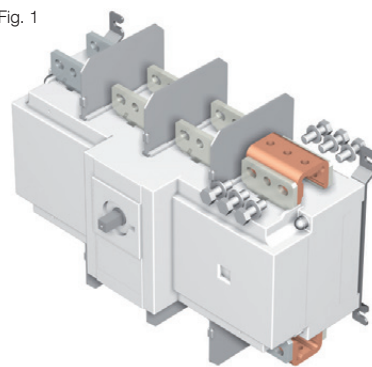
Questi accessori sono descritti dettagliatamente nella nota tecnica scaricabile su www.socomec.com.

Collegamento piatto a monte o a valle - Fig. 1

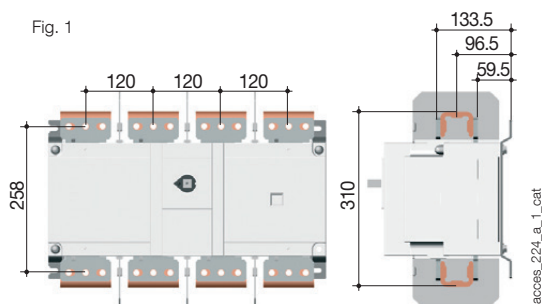
Calibro (A) / Taglia della scatola	Pezzo	Quantità da ordinare per polo ⁽¹⁾	Codice
2000 ... 2500 / B8	Barra a C - pezzo A	1	2619 1200
2000 ... 2500 / B8	Viteria - pezzo B	1	2699 1200
3200 / B8	Barra a C - pezzo A		di serie
3200 / B8	Viteria - pezzo B	1	2699 1200
4000 ... 5000 / B9	Collegamento standard		

(1) Per esempio per un apparecchio a 3 poli moltiplicare per 3 le quantità indicate.

Fig. 1



access_220.eps



access_224_a_1_cat

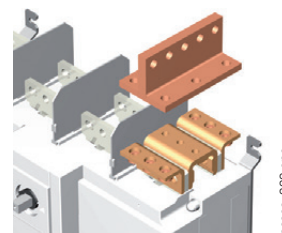
Collegamento a T a monte o a valle - Fig. 2

Calibro (A) / Taglia della scatola	Pezzo	Quantità da ordinare per polo ⁽¹⁾	Codice
2000 ... 2500 / B8	Barra a C - pezzo A	1	2619 1200
2000 ... 2500 / B8	Barra a T - pezzo C	1	2629 1200 ⁽²⁾
2000 ... 2500 / B8	Barra a L - pezzo D	1	2639 1200 ⁽²⁾
3200 / B8	Barra a C - pezzo A		di serie
3200 / B8	Barra a T - pezzo C	1	2629 1200
3200 / B8	Barra a L - pezzo D	1	2639 1200
4000 ... 5000 / B9	Collegamento standard		

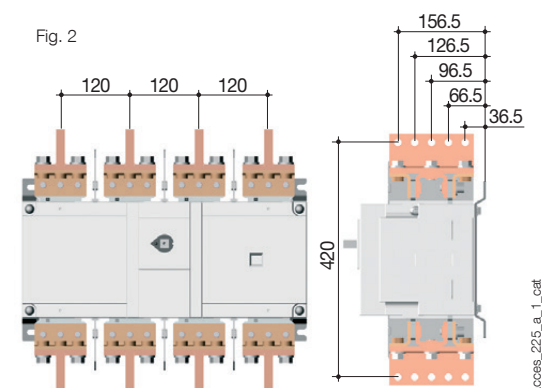
(1) Per esempio per un apparecchio a 3 poli moltiplicare per 3 le quantità indicate.

(2) La viteria è fornita con gli accessori.

Fig. 2



access_222.eps



access_225_a_1_cat

Dispositivo di blocco della manovra

Uso

Blocco in posizione 0 della maniglia di comando frontale o laterale:
 - tramite lucchetto (non compreso) e la funzione di lucchettaggio di serie della maniglia. Da 125 a 1800 A, il lucchettaggio con la maniglia di comando frontale esterna blocca la porta,

- tramite serratura (non compresa): vedere lo schema a fianco,
- con bobina a mancanza di tensione: la chiusura del SIRCO è possibile solo se la bobina è alimentata.

Per 6/8 poli: consultateci.

Per SIRCO

Blocco con serratura RONIS EL11AP (non compresa)

Calibro (A) / Taglia della scatola	N° di poli	Comando	Figura	Codice
125 ... 630 / B3 ... B5	3/4 P	Frontale diretto	1	2699 6008 ⁽¹⁾
125 ... 1800 / B3 ... B7	3/4 P	Frontale esterno	3	1499 7701
800 ... 3200 / B6 ... B8	3/4 P	Frontale diretto	2	2699 6027
1250 ... 5000 / B7 ... B9	3/4 P	Frontale esterno	4	2799 7002

(1) Maniglia per comando frontale inclusa.

Per SIRCO AC

Blocco con serratura RONIS EL11AP (non compresa)

Calibro (A) / Taglia della scatola	N° di poli	Comando	Figura	Codice
200 ... CD 630 / B4 ... B5	3/4 P	Frontale diretto	1	2699 6008 ⁽¹⁾
630 ... 1600 / B6 ... B7	3/4 P	Frontale diretto	2	2699 6027

(1) Il sistema di blocco si monta direttamente sull'apparecchio.

Per SIRCO

Blocco con bobina a mancanza di tensione da 230 VAC

(Per altre tensioni, contattateci)

Calibro (A) / Taglia della scatola	N° di poli	Comando	Codice
125 ... 630 / B3 ... B5	3/4 P	Frontale esterno	2699 9063 ⁽¹⁾
800 ... 3200 / B6 ... B8	3/4 P	Frontale diretto	2699 9315 ⁽¹⁾

(1) Il sistema di blocco si monta direttamente sull'apparecchio.

Blocco con serratura CASTELL (non compresa)

Calibro (A) / Taglia della scatola	N° di poli	Tipo di maniglia	Tipo di blocco	Comando	Figura	Codice
125 ... 160 / B3	6/8 P	S2	K	Frontale esterno	2	4109 8507
125 ... 1 800 / B3 ... B8	3/4 P	S2, S4	FS	Frontale esterno	3	1499 7703
125 ... 1 800 / B3 ... B8	3/4 P	S2, S4	K	Frontale esterno	3	1499 7702
250 ... 630 / B4 ... B5	6/8 P	S4	K	Frontale esterno	2	2999 8707
800 ... 1 600 / B6 ... B7	6/8 P	S5	K	Frontale esterno	2	2799 7003
1 250 ... 4 000 / B7 ... B9	3/4 P	S5, S0	K	Frontale esterno	2	2799 7003

Fig. 1

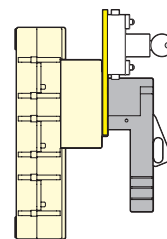


Fig. 3

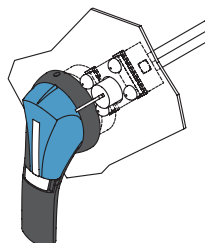


Fig. 2

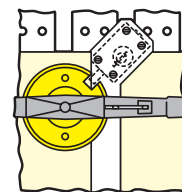
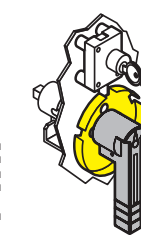


Fig. 4



Altri accessori specifici



- Dispositivo di accoppiamento meccanico per realizzare interruttori di "n" poli dello stesso calibro o di calibri diversi.
- Dispositivo di interblocco meccanico.

Caratteristiche SIRCO secondo la norma IEC 60947-3

Da 125 a 800 A

Corrente termica I _e a 40 °C	125 A	160 A	200 A	250 A	315 A	400 A	500 A	630 A	800 A
Taglia della scatola	B3	B3	B4	B4	B5	B5	B5	B5	B6
Tensione nominale di isolamento U _i (V)	800	800	800	800	1000	1000	1000	1000	1000
Tensione nominale di tenuta agli shock U _{imp} (kV)	8	8	8	8	12	12	12	12	12

Correnti nominali di funzionamento I_e (A)

Tensione nominale	Categoria di impiego	A / B ⁽¹⁾	A / B ⁽¹⁾	A / B ⁽¹⁾	A / B ⁽¹⁾	A / B ⁽¹⁾	A / B ⁽¹⁾	A / B ⁽¹⁾	A / B ⁽¹⁾	A / B ⁽¹⁾
415 VAC	AC-20 A / AC-20 B	125 / 125	160 / 160	200 / 200	250 / 250	315 / 315	400 / 400	500 / 500	630 / 630	800 / 800
415 VAC	AC-21 A / AC-21 B	125 / 125	160 / 160	200 / 200	250 / 250	315 / 315	400 / 400	500 / 500	630 / 630	800 / 800
415 VAC	AC-22 A / AC-22 B	125 / 125	160 / 160	200 / 200	250 / 250	315 / 315	400 / 400	500 / 500	630 / 630	800 / 800
415 VAC	AC-23 A / AC-23 B	125 / 125	160 / 160	200 / 200	250 / 250	315 / 315	400 / 400	500 / 500	500 / 500	800 / 800
220 VDC	DC-20 A / DC-20 B	125 / 125	160 / 160	200 / 200	250 / 250	315 / 315	400 / 400	500 / 500	630 / 630	800 / 800
220 VDC	DC-21 A / DC-21 B	125 / 125	160 / 160	160 / 200	250 / 250	315 / 315	400 / 400	500 / 500	630 / 630	800 / 800
220 VDC	DC-22 A / DC-22 B	125 / 125	160 / 160	160 / 200	250 / 250	315 / 315	400 / 400	400 / 500	500 / 500	800 / 800
220 VDC	DC-23 A / DC-23 B	125 / 125	125 / 125	160 / 160	200 / 200	315 / 315	400 / 400	400 / 400	500 / 500	800 / 800
440 VDC	DC-20 A / DC-20 B	125 / 125	160 / 160	200 / 200	250 / 250	315 / 315	400 / 400	500 / 500	630 / 630	800 / 800
440 VDC	DC-21 A / DC-21 B	125 ⁽²⁾ / 125 ⁽²⁾	160 ⁽²⁾ / 160 ⁽²⁾	160 ⁽²⁾ / 200 ⁽²⁾	200 ⁽²⁾ / 200 ⁽²⁾	315 ⁽²⁾ / 315 ⁽²⁾	400 ⁽²⁾ / 400 ⁽²⁾	400 ⁽²⁾ / 400 ⁽²⁾	500 ⁽²⁾ / 500 ⁽²⁾	800 ⁽³⁾ / 800 ⁽³⁾
440 VDC	DC-22 A / DC-22 B	125 ⁽²⁾ / 125 ⁽²⁾	125 ⁽²⁾ / 125 ⁽²⁾	160 ⁽²⁾ / 160 ⁽²⁾	200 ⁽²⁾ / 200 ⁽²⁾	315 ⁽²⁾ / 315 ⁽²⁾	400 ⁽²⁾ / 400 ⁽²⁾	400 ⁽²⁾ / 400 ⁽²⁾	500 ⁽²⁾ / 500 ⁽²⁾	800 ⁽³⁾ / 800 ⁽³⁾
440 VDC	DC-23 A / DC-23 B	125 ⁽³⁾ / 125 ⁽³⁾	125 ⁽³⁾ / 125 ⁽³⁾	160 ⁽³⁾ / 160 ⁽³⁾	200 ⁽³⁾ / 200 ⁽³⁾	315 ⁽³⁾ / 315 ⁽³⁾	400 ⁽³⁾ / 400 ⁽³⁾	400 ⁽³⁾ / 400 ⁽³⁾	500 / 500	800 ⁽³⁾ / 800 ⁽³⁾
500 VDC	DC-20 A / DC-20 B	125 / 125	160 / 160	200 / 200	250 / 250	315 / 315	400 / 400	500 / 500	630 / 630	800 / 800
500 VDC	DC-21 A / DC-21 B	125 ⁽²⁾ / 125 ⁽²⁾	125 ⁽²⁾ / 125 ⁽²⁾	160 ⁽²⁾ / 200 ⁽²⁾	200 ⁽²⁾ / 200 ⁽²⁾	315 ⁽²⁾ / 315 ⁽²⁾	400 ⁽²⁾ / 400 ⁽²⁾	400 ⁽²⁾ / 400 ⁽²⁾	500 ⁽²⁾ / 500 ⁽²⁾	800 ⁽³⁾ / 800 ⁽³⁾
500 VDC	DC-22 A / DC-22 B	125 ⁽³⁾ / 125 ⁽³⁾	125 ⁽³⁾ / 125 ⁽³⁾	160 ⁽³⁾ / 160 ⁽³⁾	200 ⁽³⁾ / 200 ⁽³⁾	315 ⁽³⁾ / 315 ⁽³⁾	315 ⁽³⁾ / 400 ⁽³⁾	315 ⁽³⁾ / 400 ⁽³⁾	500 ⁽³⁾ / 500 ⁽³⁾	800 ⁽³⁾ / 800 ⁽³⁾
500 VDC	DC-23 A / DC-23 B	125 ⁽³⁾ / 125 ⁽³⁾	125 ⁽³⁾ / 125 ⁽³⁾	160 ⁽³⁾ / 160 ⁽³⁾	200 ⁽³⁾ / 200 ⁽³⁾	315 ⁽³⁾ / 315 ⁽³⁾	315 ⁽³⁾ / 400 ⁽³⁾	315 ⁽³⁾ / 400 ⁽³⁾	500 ⁽³⁾ / 500 ⁽³⁾	800 ⁽³⁾ / 800 ⁽³⁾

Potenza motore in AC-23 (kW)⁽¹⁾⁽⁴⁾

A 415 VAC senza CA di preapertura ⁽¹⁾	63 / 63	80 / 80	100 / 100	132 / 132	160 / 160	220 / 220	280 / 280	280 / 280	450 / 450
--	---------	---------	-----------	-----------	-----------	-----------	-----------	-----------	-----------

Potenza reattiva (kvar)

A 400 VAC (kvar) ⁽⁴⁾	55	75	90	115	145	185	230	290	365
---------------------------------	----	----	----	-----	-----	-----	-----	-----	-----

Corrente di cortocircuito con fusibile gG DIN (kA eff. presunti)⁽⁵⁾

Corrente di cortocircuito presunta (kA eff.)	100	100	80	50	100	100	100	70	50
Calibro del fusibile associato (A)	125	160	200	250	315	400	500	630	800

Corrente di cortocircuito condizionale con magnetotermici di qualsiasi marca in grado di assicurare un intervento inferiore a 0,3 s

Corrente di breve durata ammissibile 0,3 s. I _{cw} (kA eff.)	15	15	17	17	25	25	25	25	50
---	----	----	----	----	----	----	----	----	----

Funzionamento in cortocircuito (solo interruttore)

Corrente di breve durata ammissibile I _{cw} 1s (kA eff.)	7	7	9	9	13	13	13	13	26
Tenuta dinamica al cortocircuito I _{cc} (kA di picco) ⁽⁵⁾⁽⁶⁾	20	20	30	30	45	45	45	45	55

Collegamento

Sezione minima del cavo in rame (mm ²)	35	50	70	95	150	185	240	2 x 150	2 x 185
Sezione minima delle barre in rame (mm ²)								2 x 30 x 5	2 x 40 x 5
Sezione massima del cavo in rame (mm ²)	50	95	95	150	240	240	240	2 x 300	2 x 300
Larghezza massima delle barre in rame (mm)	25	25	32	32	40	40	40	50	63
Coppia di serraggio min./max. (Nm)	9 / -	9 / -	20 / -	20 / -	20 / -	20 / -	20 / -	40 / 45	40 / 45

Caratteristiche meccaniche

Durata (numero di cicli di manovra)	10000	10000	10000	10000	10000	10000	10000	10000	3000
Sforzo di manovra (Nm)	6,5	6,5	10	10	14,5	14,5	14,5	14,5	37
Peso del dispositivo tripolare (kg)	1	1,5	2	2	3,5	3,5	3,5	3,5	8
Peso del dispositivo quadripolare (kg)	1,5	1,5	2	2	4	4	4,5	4,5	10

(1) Categoria con indice A = manovre frequenti - Categoria con indice B = manovre non frequenti.

(2) Apparecchio 3 poli con 2 poli in serie per '+' e 1 polo per '-'.

(3) Dispositivo 4 poli con 2 poli in serie per polarità.

(4) Il valore di potenza è dato a titolo indicativo, i valori di corrente variano da un costruttore all'altro.

(5) Per una tensione d'impiego nominale U_e = 415 VAC.

(6) Tabelle di coordinamento con interruttori magnetotermici, consultateci.

Caratteristiche SIRCO secondo la norma IEC 60947-3

Da 1000 a 5000 A

Corrente termica I _o a 40 °C	1000 A	CD 1250 A	1250 A	1600 A	1800 A	2000 A	2500 A	3200 A	4000 A	5000 A
Taglia della scatola	B6	B6	B7	B7	B7	B8	B8	B8	B9	B9
Tensione nominale di isolamento U _i (V)	1000	1000	1000	1000	1000	1000	1000	1000	1000	1000
Tensione nominale di tenuta agli shock U _{imp} (kV)	12	12	12	12	12	12	12	12	12	12

Correnti nominali di funzionamento I_e (A)

Tensione nominale	Categoria di impiego	A/B ⁽¹⁾	A/B ⁽¹⁾	A/B ⁽¹⁾	A/B ⁽¹⁾	A/B ⁽¹⁾	A/B ⁽¹⁾	A/B ⁽¹⁾	A/B ⁽¹⁾	A/B ⁽¹⁾	A/B ⁽¹⁾
415 VAC	AC-20 A / AC-20 B	1000 / 1000	1250 / 1250	1250 / 1250	1600 / 1600	1800 / 1800	2000 / 2000	2500 / 2500	3200 / 3200	4000 / 4000	5000 / 5000
415 VAC	AC-21 A / AC-21 B	1000 / 1000	1250 / 1250	1250 / 1250	1600 / 1600	1800 / 1800	2000 / 2000	2500 / 2500	3200 / 3200	4000 / 4000	5000 / 5000
415 VAC	AC-22 A / AC-22 B	1000 / 1000	1250 / 1250	1250 / 1250	1600 / 1600	1800 / 1800	2000 / 2000	2500 / 2500	2500 / 3200	2500 / 3200	2500 / 3200
415 VAC	AC-23 A / AC-23 B	1000 / 1000	1250 / 1250	1250 / 1250	1250 / 1250	1250 / 1250	1600 / 1600	1600 / 1600	1600 / 1600	1800 / 2000	1800 / 2000
220 VDC	DC-20 A / DC-20 B	1000 / 1000	1250 / 1250	1250 / 1250	1600 / 1600	1800 / 1800	2000 / 2000	2500 / 2500	3200 / 3200	4000 / 4000	5000 / 5000
220 VDC	DC-21 A / DC-21 B	1000 / 1000	1250 / 1250	1250 / 1250	1250 / 1600	1250 / 1600	2000 / 2000	2000 / 2500	2000 / 2500	2500 / 3200	2500 / 3200
220 VDC	DC-22 A / DC-22 B	1000 / 1000	1250 / 1250	1250 / 1250	1250 / 1250	1250 / 1250	1250 / 1600	1250 / 1600	1250 / 1600	1800 / 2000	1800 / 2000
220 VDC	DC-23 A / DC-23 B	1000 / 1000	1250 / 1250	1250 / 1250	1250 / 1250	1250 / 1250	1250 / 1250	1250 / 1250	1250 / 1250	1250 / 1600	1250 / 1600
440 VDC	DC-20 A / DC-20 B	1000 / 1000	1250 / 1250	1250 / 1250	1600 / 1600	1800 / 1800	2000 / 2000	2500 / 2500	3200 / 3200	4000 / 4000	5000 / 5000
440 VDC	DC-21 A / DC-21 B	1000 ⁽²⁾ / 1000 ⁽²⁾	1250 ⁽²⁾ / 1250 ⁽²⁾	1250 ⁽²⁾ / 1250 ⁽²⁾	1250 ⁽²⁾ / 1600 ⁽²⁾	1250 ⁽²⁾ / 1600 ⁽²⁾	2000 ⁽²⁾ / 2000 ⁽²⁾	2000 ⁽²⁾ / 2500 ⁽²⁾	2500 ⁽²⁾ / 3200 ⁽²⁾	3200 ⁽²⁾ / 4000 ⁽²⁾	3200 ⁽²⁾ / 5000 ⁽²⁾
440 VDC	DC-22 A / DC-22 B	1000 ⁽²⁾ / 1000 ⁽²⁾	1250 ⁽²⁾ / 1250 ⁽²⁾	1250 ⁽²⁾ / 1250 ⁽²⁾	1250 ⁽²⁾ / 1250 ⁽²⁾	1250 ⁽²⁾ / 1250 ⁽²⁾	1250 ⁽²⁾ / 1250 ⁽²⁾	1250 ⁽²⁾ / 1250 ⁽²⁾	1250 ⁽²⁾ / 1250 ⁽²⁾	1600 ⁽²⁾ / 1800 ⁽²⁾	1600 ⁽²⁾ / 1800 ⁽²⁾
440 VDC	DC-23 A / DC-23 B	1000 ⁽²⁾ / 1000 ⁽²⁾	1250 ⁽²⁾ / 1250 ⁽²⁾	1250 ⁽²⁾ / 1250 ⁽²⁾	1250 ⁽²⁾ / 1250 ⁽²⁾	1250 ⁽²⁾ / 1250 ⁽²⁾	1250 ⁽²⁾ / 1250 ⁽²⁾	1250 ⁽²⁾ / 1250 ⁽²⁾	1250 ⁽²⁾ / 1250 ⁽²⁾	1250 ⁽²⁾ / 1250 ⁽²⁾	1250 ⁽²⁾ / 1250 ⁽²⁾
500 VDC	DC-20 A / DC-20 B	1000 / 1000	1250 / 1250	1250 / 1250	1600 / 1600	1800 / 1800	2000 / 2000	2500 / 2500	3250 / 3250	4000 / 4000	5000 / 5000
500 VDC	DC-21 A / DC-21 B	1000 ⁽²⁾ / 1000 ⁽²⁾	1250 ⁽²⁾ / 1250 ⁽²⁾	1250 ⁽²⁾ / 1250 ⁽²⁾	1250 ⁽²⁾ / 1600 ⁽²⁾	1250 ⁽²⁾ / 1600 ⁽²⁾	1250 ⁽²⁾ / 1250 ⁽²⁾	1250 ⁽²⁾ / 1250 ⁽²⁾	1250 ⁽²⁾ / 1250 ⁽²⁾	1600 ⁽²⁾ / 1800 ⁽²⁾	1600 ⁽²⁾ / 1800 ⁽²⁾
500 VDC	DC-22 A / DC-22 B	1000 ⁽²⁾ / 1000 ⁽²⁾	1250 ⁽²⁾ / 1250 ⁽²⁾	1250 ⁽²⁾ / 1250 ⁽²⁾	1250 ⁽²⁾ / 1250 ⁽²⁾	1250 ⁽²⁾ / 1250 ⁽²⁾	1250 ⁽²⁾ / 1250 ⁽²⁾	1250 ⁽²⁾ / 1250 ⁽²⁾	1250 ⁽²⁾ / 1250 ⁽²⁾	1250 ⁽²⁾ / 1600 ⁽²⁾	1250 ⁽²⁾ / 1600 ⁽²⁾
500 VDC	DC-23 A / DC-23 B	1000 ⁽²⁾ / 1000 ⁽²⁾	1250 ⁽²⁾ / 1250 ⁽²⁾	1250 ⁽²⁾ / 1250 ⁽²⁾	1250 ⁽²⁾ / 1250 ⁽²⁾	1250 ⁽²⁾ / 1250 ⁽²⁾	1000 ⁽²⁾ / 1000 ⁽²⁾	1000 ⁽²⁾ / 1000 ⁽²⁾	1000 ⁽²⁾ / 1000 ⁽²⁾	1000 ⁽²⁾ / 1000 ⁽²⁾	1000 ⁽²⁾ / 1000 ⁽²⁾

Potenza motore in AC-23 (kW)⁽¹⁾⁽³⁾

A 415 VAC senza CA di preapertura ⁽¹⁾	560 / 560	710 / 710	710 / 710	710 / 710	710 / 710	710 / 710	710 / 710	710 / 710	710 / 710	710 / 710	710 / 710
--	-----------	-----------	-----------	-----------	-----------	-----------	-----------	-----------	-----------	-----------	-----------

Potenza reattiva (kvar)

A 400 VAC (kvar) ⁽³⁾	460										
---------------------------------	-----	--	--	--	--	--	--	--	--	--	--

Corrente di cortocircuito con fusibile gG DIN (kA eff. presunti)⁽⁴⁾

Corrente di cortocircuito presunta (kA eff.)	100	100	100	100	100	100	100				
Calibro del fusibile associato (A)	1000	1250	1250	2 x 800	2 x 800	2 x 1000	2 x 1250				

Corrente di cortocircuito condizionale con magnetotermici di qualsiasi marca in grado di assicurare un intervento inferiore a 0,3 s

Corrente di breve durata ammissibile 0,3 s. I _{cw} (kA eff)	65	65	100	100	100	100	100	100	100		
--	----	----	-----	-----	-----	-----	-----	-----	-----	--	--

Funzionamento in cortocircuito (solo interruttore)

Corrente di breve durata ammissibile I _{cw} 1s (kA eff)	35	35	50	50	50	50	50	50	50	75	75
Tenuta dinamica al cortocircuito I _{cc} (kA di picco) ⁽⁴⁾⁽⁵⁾	80	80	110	110	110	110	110	110	120	165	165

Collegamento

Sezione minima del cavo in rame (mm ²)	2 x 240										
Sezione minima delle barre in rame (mm ²)	2 x 50 x 5	2 x 60 x 5	2 x 60 x 5	2 x 80 x 5	3 x 100 x 5	3 x 100 x 5	4 x 100 x 5	4 x 100 x 5	2 x 200 x 10	2 x 200 x 10	
Sezione massima del cavo in rame (mm ²)	4 x 185	4 x 185	4 x 185	6 x 185	6 x 185						
Larghezza massima delle barre in rame (mm)	63	63	100	100	100	100	100	100			
Coppia di serraggio min./max. (Nm)	40/45	40/45	40/45	40/45	40/45	40/45	40/45	40/-	40/-	40/-	40/-

Caratteristiche meccaniche

Durata (numero di cicli di manovra)	3000	3000	4000	4000	4000	3000	3000	3000	2000	2000
Sforzo di manovra (Nm)	37	37	56	56	56	75	75	75	105	105
Peso del dispositivo tripolare (kg)	8	8	12	12	12	22	22	22	45	45
Peso del dispositivo quadripolare (kg)	10	10	15	15	15	25	25	25	50	50

(1) Categoria con indice A = manovre frequenti / Categoria con indice B = manovre non frequenti.

(2) Apparecchio a 4 poli con 2 poli in serie per polarità.

(3) Il valore di potenza è dato a titolo indicativo, i valori di corrente variano da un costruttore all'altro.

(4) Per una tensione d'impiego nominale U_o = 415 VAC.

(5) Tabelle di coordinamento con interruttori magnetotermici, consultateci.

Caratteristiche SIRCO AC secondo la norma IEC 60947-3

Da 200 a 630 A

Corrente termica I_b a 40 °C	200 A	250 A	315 A	400 A	500 A	CD 630 A	630 A
Tensione nominale di isolamento U_i (V)	1000	1000	1000	1000	1000	1000	1000
Tensione nominale di tenuta agli shock U_{imp} (kV)	12	12	12	12	12	12	12
Correnti nominali di funzionamento I_e (A)							
Tensione nominale	Categoria di impiego	A/B ⁽¹⁾	A/B ⁽¹⁾	A/B ⁽¹⁾	A/B ⁽¹⁾	A/B ⁽¹⁾	A/B ⁽¹⁾
500 VAC	AC-20 A / AC-20 B	200/200	250/250	315/315	400/400	500/500	630/630
500 VAC	AC-21 A / AC-21 B	200/200	250/250	315/315	400/400	500/500	630/630
500 VAC	AC-22 A / AC-22 B	200/200	250/250	315/315	400/400	500/500	630/630
500 VAC	AC-23 A / AC-23 B	200/200	250/250	315/315	400/400	500/500	630/630
690 VAC	AC-20 A / AC-20 B	200/200	250/250	315/315	400/400	500/500	630/630
690 VAC	AC-21 A / AC-21 B	200/200	250/250	315/315	400 ⁽²⁾ /400 ⁽²⁾	500 ⁽²⁾ /500 ⁽²⁾	630 ⁽²⁾ /630 ⁽²⁾
690 VAC	AC-22 A / AC-22 B	200/200	250/250	315/315	400 ⁽²⁾ /400 ⁽²⁾	500 ⁽²⁾ /500 ⁽²⁾	630 ⁽²⁾ /630 ⁽²⁾
690 VAC	AC-23 A / AC-23 B	200/200	250/250	315/315	400 ⁽²⁾ /400 ⁽²⁾	500 ⁽²⁾ /500 ⁽²⁾	630 ⁽²⁾ /630 ⁽²⁾
Potenza motore in AC-23 A (kW) ⁽³⁾							
A 690 VAC senza CA di preapertura	160	220	250	400	500	500	630
Potenza reattiva (kvar)							
A 690 VAC (kvar)	160	190	250	325	400	400	450
Corrente di cortocircuito condizionale con fusibile (kA eff. presunti) a 690 VAC ⁽⁴⁾							
Corrente di cortocircuito presunta (kA eff.)	50	50	50	50	50	50	50
Calibro del fusibile associato (A)	200	250	315	400	500	630	630
Corrente di cortocircuito condizionale con magnetotermici di qualsiasi marca in grado di assicurare un intervento inferiore a 0,3 s a 690 VAC							
Corrente di breve durata ammissibile 0,3 s. I_{cw} (kA eff.)	15	15	15	15	15	15	28
Corrente di cortocircuito (senza protezione)							
Corrente di breve durata ammissibile 1 s. I_{cw} (kA eff.)	8	8	8	11	11	11	20
Tenuta dinamica in cortocircuito I_{cm} (kA di picco presunti)	22	22	22	22	22	22	40
Collegamento							
Sezione minima del cavo in rame (mm ²)	70	70	70	185	240	2 x 150	2 x 185
Sezione minima delle barre in rame (mm ²)						2 x 30 x 5	2 x 40 x 5
Sezione massima del cavo in rame (mm ²)	95	95	95	240	240	2 x 300	2 x 300
Larghezza massima delle barre in rame (mm)	32	32	32	40	40	63	63
Coppia di serraggio min./max. (Nm)	20/-	20/-	20/-	20/-	20/-	20/-	40/45
Caratteristiche meccaniche							
Durata (numero di cicli di manovra)	10000	10000	10000	5000	5000	5000	4000
Sforzo di manovra (Nm)	10	10	10	14,5	14,5	14,5	48
Peso del dispositivo tripolare (kg)	2	2	2	3,5	3,5	3,5	8
Peso del dispositivo quadripolare (kg)	2	2	2	4	4	4	10

(1) Categoria con indice A = manovre frequenti - Categoria con indice B = manovre non frequenti.

(2) Con coprimorsetti o schermo di separazione dei poli.

(3) Il valore di potenza è dato a titolo indicativo, i valori di corrente variano da un costruttore all'altro.

(4) Per una tensione d'impiego nominale $U_n = 690$ VAC.

Caratteristiche **SIRCO AC** secondo la norma IEC 60947-3

Da 800 a 4000 A

Corrente termica I_o a 40 °C	800 A	1000A	CD 1250 A	1250 A	1600 A	2000 A	4000 A
Tensione nominale di isolamento U_i (V)	1000	1000	1000	1000	1000	1000	1000
Tensione nominale di tenuta agli shock U_{imp} (kV)	12	12	12	12	12	12	12

 Correnti nominali di funzionamento I_e (A)

Tensione nominale	Categoria di impiego	A/B ⁽¹⁾	A/B ⁽¹⁾	A/B ⁽¹⁾	A/B ⁽¹⁾	A/B ⁽¹⁾	A/B ⁽¹⁾	A/B ⁽¹⁾
500 VAC	AC-20 A / AC-20 B	800/800	1000/1000	1250/1250	1250/1250	1600/1600	2000/2000	4000/4000
500 VAC	AC-21 A / AC-21 B	800/800	1000/1000	1250/1250	1250/1250	1600/1600	2000/2000	-/3200
500 VAC	AC-22 A / AC-22 B	800/800	1000/1000	1250/1250	1250/1250	1600/1600	2000/2000	-
500 VAC	AC-23 A / AC-23 B	800/800	1000/1000	1250/1250	1250/1250	1250/1250	1600/1600	-
690 VAC	AC-20 A / AC-20 B	800/800	1000/1000	1250/1250	1250/1250	1600/1600	2000/2000	4000/4000
690 VAC	AC-21 A / AC-21 B	800/800	1000/1000	1250/1250	1250/1250	1600/1600	2000/2000	-/3200
690 VAC	AC-22 A / AC-22 B	800/800	1000/1000	1250/1250	1250/1250	1600/1600	2000/2000	-/-
690 VAC	AC-23 A / AC-23 B	800/800	1000/1000	1250/1250	1250/1250	1250/1250	1600/1600	-/-

 Potenza motore in AC-23 A (kW)⁽³⁾

A 690 VAC senza CA di preapertura	900	900	-	-	-	-	-
-----------------------------------	-----	-----	---	---	---	---	---

Potenza reattiva (kvar)

A 690 VAC (kvar)	550	750	950	950	-	-	-
------------------	-----	-----	-----	-----	---	---	---

 Corrente di cortocircuito con fusibile (kA eff presunti) a 690 VAC ⁽⁴⁾

Corrente di cortocircuito presunta (kA eff.)	50	50	50	50	50	-	-
Calibro del fusibile associato (A)	800	800	2 x 500	1250	2 x 800	-	-

Corrente di cortocircuito condizionale con magnetotermici di qualsiasi marca in grado di assicurare un intervento inferiore a 0,3 s a 690 VAC

Corrente di breve durata ammissibile 0,3 s. I_{cw} (kA eff.)	28	55	55	53	53	53	53
--	----	----	----	----	----	----	----

Funzionamento in cortocircuito (senza protezione) a 690 VAC

Corrente di breve durata ammissibile 1 s. I_{cw} (kA eff.)	20	30	30	35	35	35	35
Tenuta dinamica in cortocircuito I_{cm} (kA di picco presunti)	40	80	80	75	75	75	75

Collegamento

Sezione minima del cavo in rame (mm ²)	2 x 185	2 x 240					
Sezione minima delle barre in rame (mm ²)	2 x 40 x 5	2 x 50 x 5	2 x 60 x 5	2 x 60 x 5	2 x 80 x 5	3 x 100 x 5	1 x 100 x 5
Sezione massima del cavo in rame (mm ²)	2 x 300	4 x 185	4 x 185	4 x 185	6 x 185		
Larghezza massima delle barre in rame (mm)	63	63	63	100	100	100	
Coppia di serraggio min./max. (Nm)	40/45	40/45	40/45	40	40	40	40

Caratteristiche meccaniche

Durata (numero di cicli di manovra)	4000	4000	3000	4000	4000	3000	2000
Sforzo di manovra (Nm)	48	48	48	55	55	75	100
Peso del dispositivo tripolare (kg)	8	8	8	12	12	22	45
Peso del dispositivo quadripolare (kg)	10	10	10	15	15	25	50

(1) Categoria con indice A = manovre frequenti - Categoria con indice B = manovre non frequenti.

(2) Con coprimorsetti o schermo di separazione dei poli.

(3) Il valore di potenza è dato a titolo indicativo, i valori di corrente variano da un costruttore all'altro.

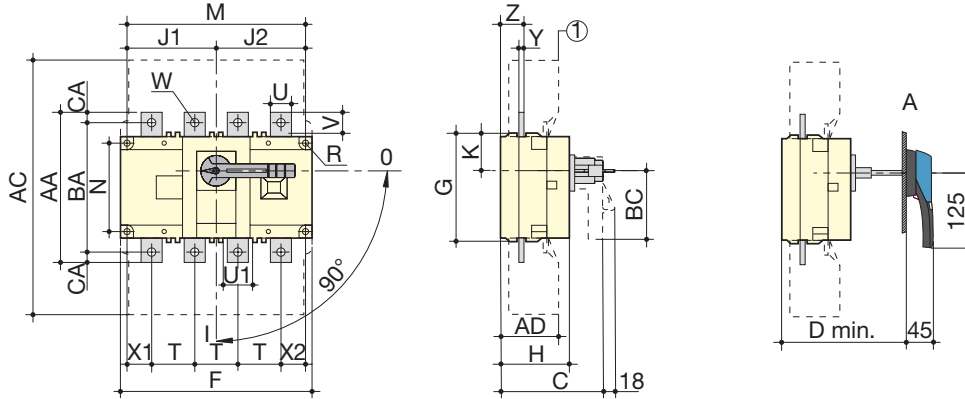
(4) Per una tensione d'impiego nominale $U_e = 690$ VAC.

Dimensioni - Comando frontale

SIRCO da 125 a 630 A e SIRCO AC da 200 a SIRCO CD da 630 A - da B3 a B5

Comando frontale diretto

Comando frontale esterno



1. Coprimorsetti

A. Maniglia di tipo S2

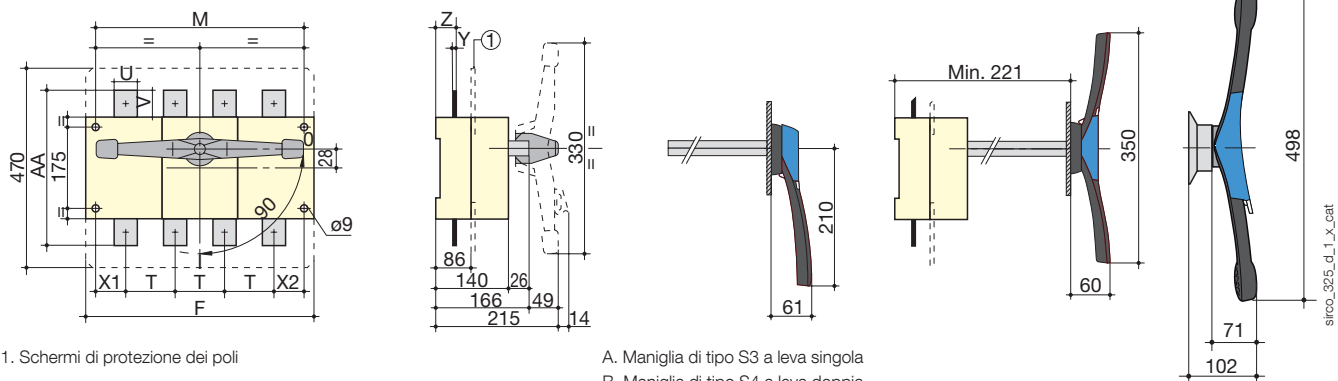
sirco_198_L1_x_cat

Calibro (A) / Taglia della scatola		Dimensioni di ingombro		Coprimorsetti		Apparecchio nudo								Tipo di fissaggio				Collegamento																		
SIRCO	SIRCO AC	C	D min	AC	AD	F 3p.	F 4p.	G	H	J1 3p.	J1 4p.	J2	K	BC	M 3p.	M 4p.	N	R	T	U	U1	V	W	X1 3p.	X1 4p.	X2	Y	Z	AA	BA	CA					
125...160 / B3				235	50	140	170	93	65	45	75	75	31,5	80	120	150	65	5,5	36	20	20,5	25	9	28	22	20	3,5	20,5	135	115	10					
200...250 / B4	200...250 / B4	115	125	280	60	180	230	108	75	55	105	105	34	115	160	210	80	5,5	50	25	25,5	21,5	11	33	33	27	3,5	22,5	170	130	15					
	315 / B4																															35				
315...400 / B5	400...500 / B5	160	165	401	89	230	290	170	110	75	135	135	55	115	210	270	140	7	65	32	45,5	29	11	42,5	37,5	37,5	5	36	235	205	15					
500 / B5	-																															45,5	13	260	220	20
630 / B5	CD 630 / B5																															45	41,5	260	220	20

SIRCO da 800 a 1800 A e SIRCO AC da 630 a 1600 A - da B6 a B7

Comando frontale diretto

Comando frontale esterno



1. Schermi di protezione dei poli

A. Maniglia di tipo S3 a leva singola

B. Maniglia di tipo S4 a leva doppia

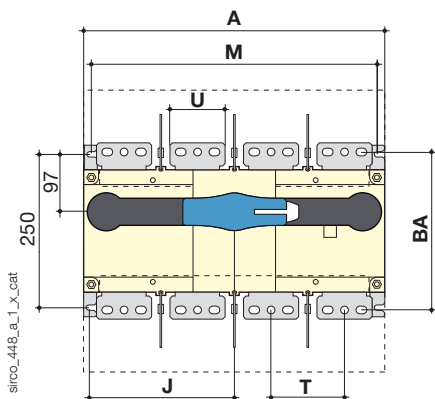
C. Maniglia di tipo S5 a leva doppia

sirco_325_d_1_x_cat

Calibro (A) / Taglia della scatola		Apparecchio nudo		Tipo di fissaggio		Collegamento									
SIRCO	SIRCO AC	F 3p.	F 4p.	M 3p.	M 4p.	T	U	V	Y	X1	X2	Z	AA		
800 ... 1000 / B6	630 ... 1000 / B6	280	360	255	335	80	50	60,5	7	47,5	47,5	46,5	321		
CD 1250 / B6	CD 1250 / B6						60	65					330		
1250 ... 1800 / B7	1250 ... 1600 / B7	372	492	347	467	120	90	44	8	53,5	53,5	47,5	288		

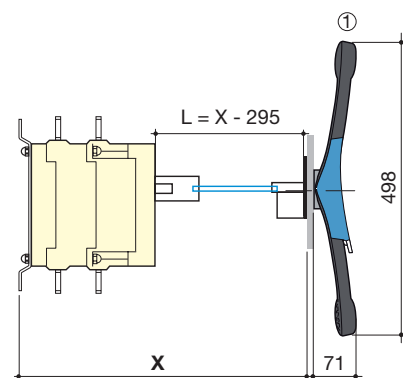
SIRCO da 2000 a 3200 A e SIRCO AC 2000 A - B8

Comando frontale diretto



sirco_448_ea_1_x_cat

Comando frontale esterno

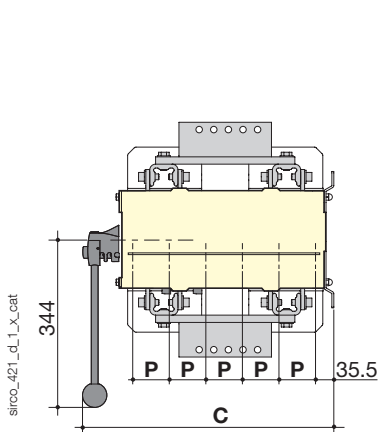


1. Maniglia di tipo S5 a leva doppia

Calibro (A) / Taglia della scatola		Dimensioni di ingombro		Apparecchio nudo		Tipo di fissaggio		Collegamento			
SIRCO	SIRCO AC	A 3p.	A 4p.	J 3p.	J 4p.	M 3p.	M 4p.	T	U	Y	BA
2000 ... 3200 / B8	2000 / B8	372	492	173,5	233,5	347	367	120	90	8	258

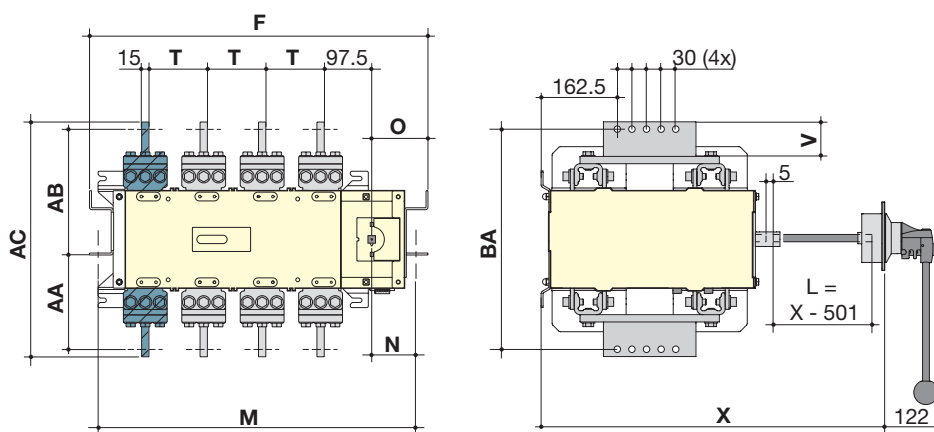
SIRCO da 4000 a 5000 A e SIRCO AC 4000 A - B9

Comando frontale diretto



sirco_421_cd_1_x_cat

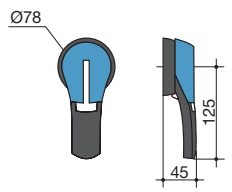
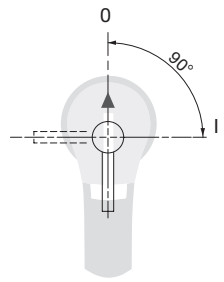
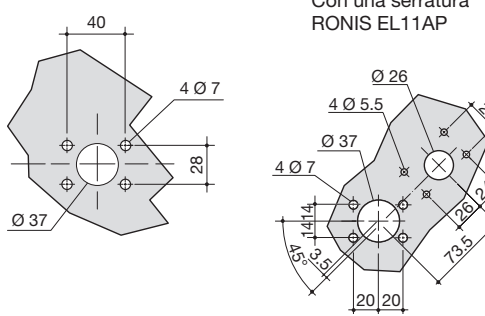
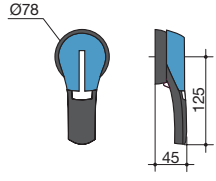
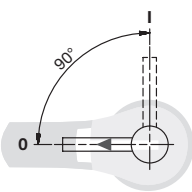
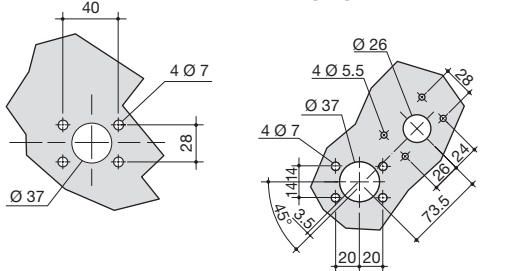
Comando frontale esterno



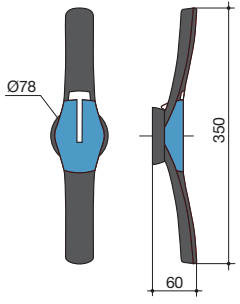
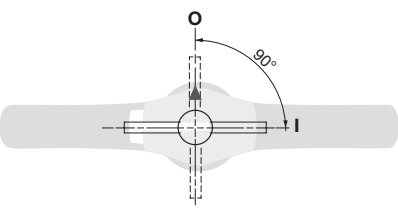
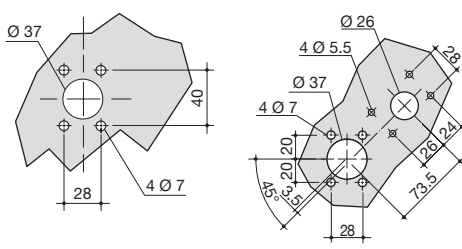
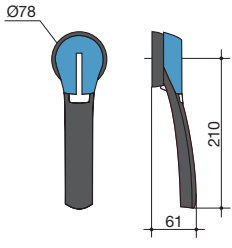
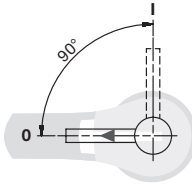
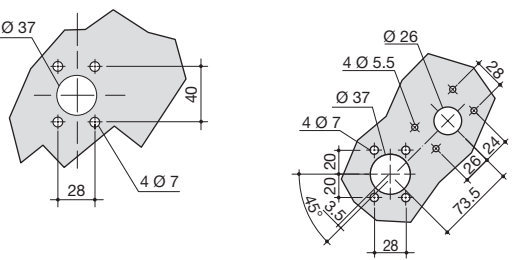
Calibro (A) / Taglia della scatola		Dimensioni di ingombro	Apparecchio nudo		Tipo di fissaggio					Collegamento					
SIRCO	SIRCO AC	C	F 3p.	F 4p.	M 3p.	M 4p.	N	O	P	T	V	AA	AB	AC	BA
4000 ... 5000 / B9	4000 / B9	514	695	695	660	660	98	115,5	75	120	86	160	292	482	452

Dimensioni per le maniglie esterne

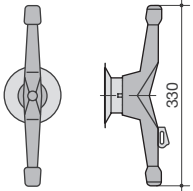
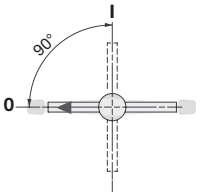
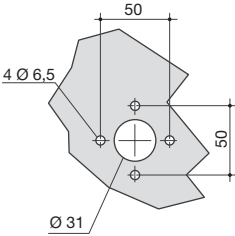
Da B3 a B5

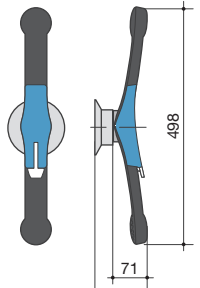
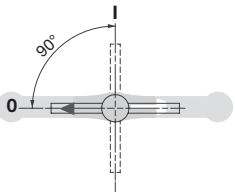
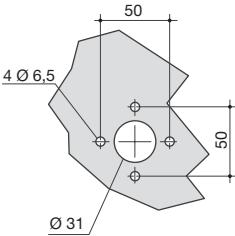
Tipo maniglia	Comando frontale Senso di manovra	Foratura sulla porta
<p>Tipo S2</p>  <p>poign_010_a_1_gb_cat</p>	<p>Comando frontale</p> 	<p>Foratura sulla porta</p> <p>Con una serratura RONIS EL11AP</p> 
<p>Tipo S2</p>  <p>poign_028_a_1_gb_cat</p>	<p>Comando laterale Comando destro</p> 	<p>Foratura sulla porta</p> <p>Con una serratura RONIS EL11AP</p> 

B6 - B7

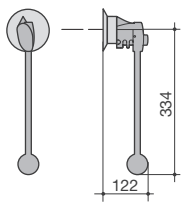
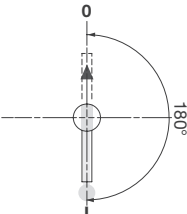
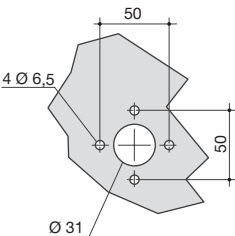
Tipo maniglia	Comando frontale Senso di manovra	Foratura sulla porta
<p>Tipo S4</p>  <p>poign_011_a_1_gb_cat</p>	<p>Comando frontale</p> 	<p>Foratura sulla porta</p> <p>Con una serratura RONIS EL11AP</p> 
<p>Tipo S4</p>  <p>poign_029_a_1_gb_cat</p>	<p>Comando frontale Comando destro</p> 	<p>Foratura sulla porta</p> <p>Con una serratura RONIS EL11AP</p> 

B7 - B8

Tipo maniglia	Comando frontale Senso di manovra	Foratura sulla porta
Tipo V2 		

Tipo maniglia	Comando frontale Senso di manovra	Foratura sulla porta
Tipo S5 con comando blocco porta 		

B9

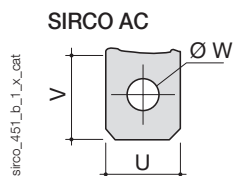
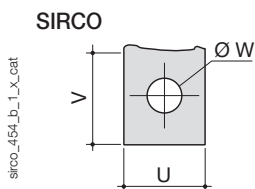
Tipo maniglia	Comando frontale Senso di manovra	Foratura sulla porta
Tipo V0 		

SIRCO

Interruttori-sezionatori per la distribuzione di energia elettrica
da 125 a 5000 A

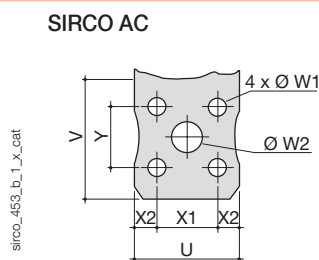
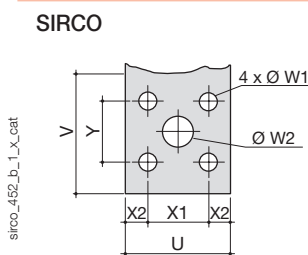
Morsetto di collegamento

SIRCO da 125 a 630 A - SIRCO AC da 200 A e SIRCO CD da 630 A



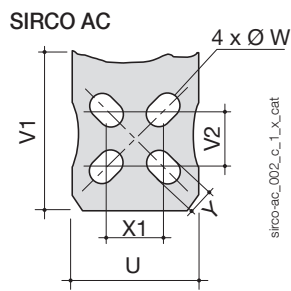
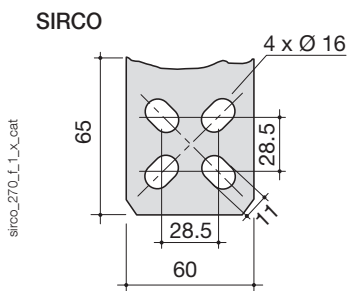
Calibro (A)				
SIRCO	SIRCO AC	U	V	W
125 ... 160		20	25	9
200 ... 250	200 ... 250	25	21,5	11
	315	35		
315 ... 400	400 ... 500	32	29	13
500				
630	CD 630	45	41,5	

SIRCO da 800 a 1000 A e SIRCO AC da 630 a 1000 A



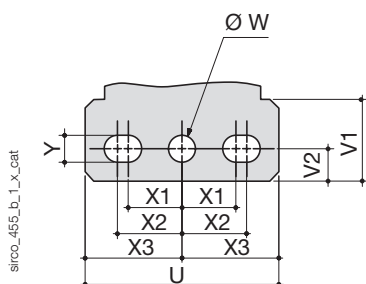
Calibro (A)								
SIRCO	SIRCO AC	U	V	W1	W2	X1	X2	Y
800 ... 1000	630 ... 1000	50	60,5	9	15	33	8,5	33

SIRCO e SIRCO AC CD 1250 A



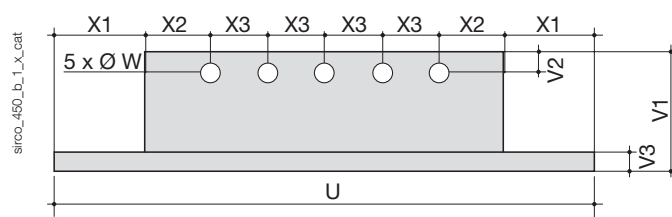
Calibro (A)							
SIRCO	SIRCO AC	U	V1	V2	W	X1	Y
CD 1250 A	CD 1250 A	60	65	28,5	16	28,5	11

SIRCO da 1250 a 3200 A e SIRCO AC da 1250 a 1600 A



Calibro (A)		U	V1	V2	W	X1	X2	X3	Y
SIRCO	SIRCO AC								
1250 ... 3200	1250 ... 1600	90	35,8	15	12,5	25	30	45	12,5

SIRCO da 4000 a 5000 A e SIRCO AC da 4000 A



Calibro (A)		U	W	X1	X2	X3	V1	V2	V3
SIRCO	SIRCO AC								
4000 ... 5000	4000	286	13	48	35	30	86	15	15