

# Interruttori in cassetta

## Interruttori-sezionatori

da 20 a 1600 A



Cassetta **COMO** da 20 a 125 A  
Policarbonato - IP65



Cassetta **SIRCO** da 160 a 630 A  
Poliestere - IP65



Cassetta **SIRCO M** da 32 a 100 A  
Acciaio inox - IP65



Cassetta **SIRCO M** da 20 a 100 A  
Acciaio verniciato - IP65



Cassetta **SIRCO** da 160 a 1600 A  
Acciaio verniciato - IP65

### La soluzione ideale per

- > OEM
- > Settori industriali
- > Edifici commerciali
- > Distribuzione elettrica



### Punti di forza

- > Funzionamento sicuro
- > Adatto a tutti i tipi di ambiente
- > Installazione semplice
- > Gamma ampia

### Conformità alle norme

- > IEC 60947-3
- > IEC 60364
- > EN 60947-3
- > EN 61439
- > EN 60204-1



### Altri prodotti

- > Soluzioni personalizzate disponibili su richiesta.

## Funzione

Gli **interruttori-sezionatori in cassetta** garantiscono il sezionamento e la chiusura di circuiti sotto carico e isolano in sicurezza tutti i circuiti elettrici a bassa tensione, proteggendo dal contatto con parti sotto tensione ed elementi ambientali, quali polvere, acqua e altri pericoli.

Permettono di interrompere e isolare l'alimentazione elettrica il più vicino possibile all'apparecchiatura.

## Vantaggi

### Funzionamento sicuro

- Blocco affidabile per procedure di manutenzione sicure.
- Sezionamento sotto carico.
- Maniglia di comando ergonomica, disponibile rossa/gialla o nera.
- Triplo blocco in posizione OFF.

### Adatto a tutti i tipi di ambiente

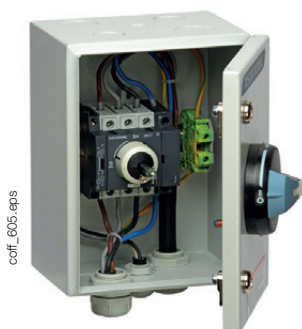
- Cassetta isolante per applicazioni chimiche ed alimentari, installazione all'interno o all'esterno.
- Acciaio verniciato per zone a rischio d'urto.
- Cassetta in acciaio inox per applicazioni per industria alimentare e applicazioni farmaceutiche.

### Installazione semplice

- Accesso ai cavi dall'alto e/o dal basso.
- Pressacavi pre-perforati ( $\leq 125$  A).
- Pressacavi rimovibili in alto e in basso per cassette in acciaio  $\geq 160$  A.
- Ampio spazio per il cablaggio.

### Gamma ampia

- Gamma standard
- Prodotti personalizzati su richiesta.



coff\_605.eps

## Interruttore-sezionatore in cassetta isolante

### ■ **COMO** in cassetta in policarbonato



#### Caratteristiche generali

- Da 20 a 125 A.
- 3, 4, 6 o 8 poli.
- Versione gialla/rossa o grigia/blu.
- Triplo blocco in posizione OFF.
- Cassetta in policarbonato.
- Parte anteriore a vite.
- Grado di protezione: IP65.
- Pressacavi pre-forati in alto, in basso e ai lati.
- Blocco della porta quando il sezionatore è in posizione ON.

#### Accessori

- Polo di neutro non sezionato (max 1).
  - Modulo contatti ausiliari NA+NC o 2 NA per la preapertura e segnalazione delle posizioni 0 e I.
- Su ogni prodotto è possibile montare fino a 2 moduli contatti ausiliari, uno su ogni lato del sezionatore.

## Riferimenti

Calibro (A)	N° di poli	Con maniglia blu	Con maniglia rossa	Polo di neutro non sezionato <sup>(1)</sup>	Contatti ausiliari <sup>(1)</sup>	Cassetta		
						Taglia	A x L x P (mm)	Ingresso cavi in alto e in basso (mm)
20	3 P	2115 3301	2115 3401	-	-	CPC 0	92 x 64 x 83	2 x Ø 25
	4 P	2115 4301	2115 4401					
25	3 P	2115 3302	2115 3402	2115 5005		CPC 1	163 x 100 x 115	2 x Ø 25 <sup>(2)</sup>
	4 P	2115 4302	2115 4402					
32	3 P	2115 3303	2115 3403	2115 5005		CPC 2	200 x 146 x 150	2 x Ø 32 / 40 <sup>(2)</sup>
	4 P	2115 4303	2115 4403					
	6 P	2115 6303	2115 6403					
40	3 P	2115 3304	2115 3404	2115 5007	1 CA NA+ NC 2113 4001	CPC 1	163 x 100 x 115	2 x Ø 25 <sup>(2)</sup>
	4 P	2115 4304	2115 4404					
63	3 P	2115 3306	2115 3406	2115 5007	1 CA 2 NA 2113 4002	CPC 2	200 x 146 x 150	2 x Ø 32 / 40 <sup>(2)</sup>
	4 P	2115 4306	2115 4406					
	6 P	2115 6306	2115 6406					
80	3 P	2115 3308	2115 3408	2115 5009		CPC 3	304 x 214 x 182	2 x Ø 50 / 63 <sup>(2)</sup>
	4 P	2115 4308	2115 4408					
100	3 P	2115 3309	2115 3409	2115 5011		CPC 2	200 x 146 x 150	2 x Ø 32 / 40 <sup>(2)</sup>
	4 P	2115 4309	2115 4409					
125	3 P	2115 3312	2115 3412	2115 5011		CPC 3	304 x 214 x 182	2 x Ø 50 / 63 <sup>(2)</sup>
	4 P	2115 4312	2115 4412					

(1) Max capacità di configurazione: 1 polo di neutro non sezionato + 1 contatto ausiliario o 2 contatti ausiliari.

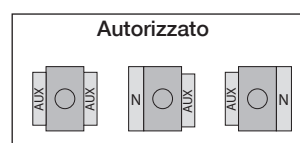
(2) Oltre ai fori dei pressacavi superiori e inferiori, sono inclusi 2 x M20 fori su ogni lato della cassetta per le taglie da CPC 1 a CPC 3.

## Configurazioni

### Configurazioni possibili

Gli accessori polo di neutro non sezionato e contatti ausiliari possono essere montati sul lato sinistro e/o destro del sezionatore COMO. È possibile montare solo un polo di neutro. Si veda la tabella seguente per i dettagli.

Accessorio 1 (a sinistra)	Sezionatore COMO	Accessorio 2 (a destra)
Contatti ausiliari	3/4/6/8 P	Contatti ausiliari
Neutro non sezionato	3/4/6/8 P	Contatti ausiliari
Contatti ausiliari	3/4/6/8 P	Neutro non sezionato



coffret\_667\_a\_t.1.ai

# Interruttori in cassetta

## Interruttori-sezionatori

da 20 a 1600 A

### Interruttore-sezionatore in cassetta isolante

#### ■ **SIRCO** in cassetta in poliestere



#### Caratteristiche generali

- Da 160 a 630 A.
- 3 poli + neutro non sezionato, 4 poli.
- Maniglia nera (rossa/gialla su richiesta).
- Triplo blocco in posizione OFF.
- Cassetta in poliestere.
- Parte anteriore a vite.
- Colore: RAL 7035.
- Grado di protezione: IP65.
- Montaggio a parete, 4 staffe incluse.

#### Accessori

- Contatto ausiliario NA/NC.
- Schermo di protezione.

#### Riferimenti

Calibro (A)	N° di poli	Con maniglia nera	Contatti ausiliari	Schermo di protezione	Cassetta	
					Taglia	A x L x P (mm)
160	3 P + N	3116 <b>5016</b>	1° CA NC/NA 2699 <b>0031</b>	2698 <b>3012</b>	CP 32	360 x 270 x 171
	4 P	3116 <b>4016</b>		2698 <b>4012</b>		
250	3 P + N	3116 <b>5025</b>	2° CA 2 NA/NC 2699 <b>0032</b>	2698 <b>3020</b>	CP 53	540 x 360 x 171
	4 P	3116 <b>4025</b>		2698 <b>4020</b>		
400	3 P + N	3116 <b>5040</b>		2698 <b>3050</b>	CP 75	720 x 540 x 201
	4 P	3116 <b>4040</b>		2698 <b>4050</b>		
630	3 P + N	3116 <b>5063</b>		2698 <b>3050</b>		
	4 P	3116 <b>4063</b>		2698 <b>4050</b>		

### Interruttore-sezionatore in cassetta metallica

#### ■ **SIRCO M** in cassetta in acciaio verniciato



#### Caratteristiche generali

- Da 20 a 100 A.
- 3 poli + neutro non sezionato.
- Maniglia rossa/gialla o nera.
- Triplo blocco in posizione OFF.
- Cassetta in acciaio verniciato.
- Porta a battente o coperchio a vite.
- Colore: RAL 7035.

- Fori di ingresso cavi pre-perforati in alto e in basso.
- Grado di protezione: IP65.

#### Accessori

- 4° polo sezionato (max 1).
- Contatto ausiliario NA+NC o 2 NA (max 2).
- Coprimorsetti.
- Staffe per il montaggio a parete

#### Riferimenti

Calibro (A)	N° di poli	Con maniglia nera	Con maniglia rossa/gialla	4° polo sezionato	Contatti ausiliari	Copri-morsetti	Staffe a parete	Cassetta				
								Taglia	A x L x P (mm)	Ingresso cavi in alto e in basso (mm)		
20	3 P + N	3032 <b>5002</b> <sup>(1)</sup>	3032 <b>5102</b> <sup>(1)</sup>	2200 <b>1001</b>		2294 <b>3005</b> (3 P) 2294 <b>1005</b> (1 P)	3031 <b>0011</b>	CT 21	200 x 150 x 120	2 x Ø 25 + 2 x Ø 32 + Ø 16		
	3 P + N	3032 <b>5202</b> <sup>(2)</sup>	3032 <b>5302</b> <sup>(2)</sup>					CT 21a				
32	3 P + N	3032 <b>5003</b> <sup>(1)</sup>	3032 <b>5103</b> <sup>(1)</sup>	2200 <b>1003</b>	1 CA NA + NC 2299 <b>0001</b>	2294 <b>3009</b> (3 P) 2294 <b>1009</b> (1 P)	3031 <b>0011</b>	CT 21			200 x 150 x 120	2 x Ø 25 + 2 x Ø 32 + Ø 16
	3 P + N	3032 <b>5203</b> <sup>(2)</sup>	3032 <b>5303</b> <sup>(2)</sup>					CT 21a				
63	3 P + N	3032 <b>5006</b> <sup>(1)</sup>	3032 <b>5106</b> <sup>(1)</sup>	2200 <b>1006</b>	1 CA 2 NA 2299 <b>0011</b>	2294 <b>3009</b> (3 P) 2294 <b>1009</b> (1 P)	3031 <b>0011</b>	CT 21	200 x 150 x 120	2 x Ø 25 + 2 x Ø 32 + Ø 16		
	3 P + N	3032 <b>5206</b> <sup>(2)</sup>	3032 <b>5306</b> <sup>(2)</sup>					CT 21a				
100	3 P + N	3032 <b>5010</b> <sup>(1)</sup>	3032 <b>5110</b> <sup>(1)</sup>	2200 <b>1010</b>		2294 <b>3016</b> (3 P) 2294 <b>1011</b> (1 P)	3031 <b>0011</b>	CT 32			300 x 200 x 120	Ø 32 + 2 x Ø 50 + Ø 16
	3 P + N	3032 <b>5210</b> <sup>(2)</sup>	3032 <b>5310</b> <sup>(2)</sup>					CT 32a				

(1) Porta a battente con chiusura a doppia barra.

(2) Pannello frontale: a vite.

## Interruttore-sezionatore in cassetta metallica (seguito)

### ■ **SIRCO** in cassetta in acciaio verniciato



coff\_566\_front.psd

#### Caratteristiche generali

- Da 160 a 1600 A.
- 3 poli + neutro non sezionato, 4 poli.
- Maniglia nera (rossa/gialla su richiesta).
- Triplo blocco in posizione OFF.
- Cassetta in acciaio verniciato.
- Porta a battente con chiusura a doppia barra.
- Colore: RAL 7035.
- Passacavi: in alto e in basso.
- Grado di protezione: IP65.
- Montaggio a parete, 4 staffe incluse.

#### Accessori

- Contatto ausiliario NA/NC.
- Schermo di protezione.

#### Riferimenti

Calibro (A)	N° di poli	Con maniglia nera	Contatti ausiliari	Schermo protettivo (in alto o in basso)	Cassetta			
					Taglia	A x L x P (mm)	Ingresso cavi in alto e in basso (mm)	
160	3 P + N	3032 <b>5016</b>	1° CA NC/NA 2699 <b>0031</b>	2698 <b>3012</b>	CT 43	400 x 300 x 210	180 x 100	
	4 P	3032 <b>4016</b>		2698 <b>4012</b>				
250	3 P + N	3032 <b>5025</b>		2698 <b>3020</b>				
	4 P	3032 <b>4025</b>		2698 <b>4020</b>				
400	3 P + N	3032 <b>5040</b>		2698 <b>3050</b>	CT 66	600 x 600 x 300	380 x 100	
	4 P	3032 <b>4040</b>		2698 <b>4050</b>				
630	3 P + N	3032 <b>5063</b>		2698 <b>3050</b>	CT 86	800 x 600 x 350	560 x 100	
	4 P	3032 <b>4063</b>		2698 <b>4050</b>				
800	3 P + N	3032 <b>5080</b>		2° CA 2 NA/NC 2699 <b>0032</b>	2698 <b>3080</b>	CT 128	1200 x 800 x 300	660 x 100
	4 P	3032 <b>4080</b>			2698 <b>4080</b>			
1250	3 P + N	3032 <b>5084</b>			2698 <b>3120</b>			
	4 P	3032 <b>4084</b>			2698 <b>4120</b>			
1600	3 P + N	3032 <b>5088</b>	2698 <b>3120</b>					
	4 P	3032 <b>4088</b>	2698 <b>4120</b>					

# Interruttori in cassetta

Interruttori-sezionatori

da 20 a 1600 A

Interruttore-sezionatore in cassetta metallica (seguito)

## ■ SIRCO M in cassetta in acciaio inox



### Caratteristiche generali

- Da 32 a 100 A.
- 3 poli + neutro non sezionato.
- Maniglia nera o rossa/gialla.
- Triplo blocco in posizione OFF.
- Cassetta in acciaio inox spazzolato 304 (chiedere per altre opzioni).
- Grado di protezione: IP65.
- Fori di ingresso cavi pre-perforati in basso.
- Porta a battente con chiusura a doppia barra.

### Accessori

- 4° polo sezionato (max 1).
- Contatto ausiliario NA+NC o 2 NA (max 2).
- Staffe per il montaggio a parete.

### Riferimenti

Calibro (A)	N° di poli	Con maniglia nera	Con maniglia rossa/gialla	4° polo sezionato	Contatti ausiliari	Copri-morsetti	Set di staffe in acciaio inox	Cassetta		
								Taglia	A x L x P (mm)	Ingresso cavi in basso (mm)
32	3 P + N	3032 8003	3032 8103	2200 1003	1 CA NA + NC 2299 0001	2294 3005 (3 P) 2294 1005 (1 P)	3031 0012	CI 21	200 x 150 x 120	2 x Ø 25 + 2x Ø 32 + Ø 16
63	3 P + N	3032 8006	3032 8106	2200 1006		2294 3009 (3 P) 2294 1009 (1 P)				
100	3 P + N	3032 8010	3032 8110	2200 1010		2294 3016 (3 P) 2294 1011 (1 P)		CI 32	300 x 200 x 120	Ø 32 + 2 x Ø 50 + Ø 16

## Caratteristiche

### Funzionalità elettriche secondo la norma IEC 60947-3

		COMO							
Corrente termica $I_{th}$ (40 °C)		20 A	25 A	32 A	40 A	63 A	80 A	100 A	125 A
Corrente termica in cassetta $I_{th}$ (35 °C) (A)		20	25	32	40	63	80	100	125
Corrente termica in cassetta $I_{th}$ (50 °C) (A)		17	22	28	35	54	69	86	108
Tensione nominale di isolamento $U_i$ (V)		690	690	690	690	690	690	690	690
Tensione nominale di tenuta agli shock $U_{imp}$ (kV)		4	6	6	6	6	6	6	6
Correnti nominali di funzionamento $I_e$ (A)									
Tensione nominale	Categoria di impiego								
400 VAC	AC-22 A / AC-22 B	20	25	32	40	63	80	100	125
400 VAC	AC-23 A / AC-23 B	15	20	22	40	44	53	70	84
690 VAC	AC-22 A / AC-22 B		12	13	18	22	23,5	34	41
690 VAC	AC-23 A / AC-23 B		9,5	11,5	13	17,5	22	25,5	35
Potenza di esercizio in AC-23 (kW) senza contatto ausiliario di preapertura									
400 VAC senza CA di preapertura (kW) <sup>(1)</sup>		7,5	9,5	11,5	20	22	30	37	45
690 VAC senza CA di preapertura (kW) <sup>(1)</sup>			12	13	18	22	25,5	34	41
Corrente di cortocircuito con protezione con fusibile gG DIN <sup>(2)</sup>									
Corrente di cortocircuito presunta (kA eff.)		1	8	8	8	8	10	20	20
Calibro del fusibile associato (A)		20	25	32	40	63	80	100	125
Corrente di cortocircuito condizionale con qualsiasi interruttore automatico in grado di garantire un intervento entro 0,3 s									
Corrente di breve durata ammissibile $I_{cw}$ 0,3 s (kA eff.)		0,68	0,68	1,28	1,28	2,52	2,52	4	4
Funzionamento in cortocircuito (solo interruttore)									
Corrente di breve durata ammissibile $I_{cw}$ 1 s (kA eff.)		0,34	0,34	0,64	0,64	1,26	1,26	2	2
Collegamento									
Sezione minima dei cavi in rame (mm <sup>2</sup> )		1,5	2,5	2,5	2,5	2,5	2,5	4	4
Sezione massima dei cavi in rame (mm <sup>2</sup> )		4	10	10	10	16	25	35	50

(1) Il valore di potenza è dato a titolo indicativo, i valori reali variano a seconda del produttore. (2) Per una tensione operativa nominale  $U_e = 415$  VAC.

		SIRCO M / SIRCO										
Corrente termica $I_{th}$ (40 °C)		20 A	32 A	63 A	100 A	160 A	250 A	400 A	630 A	800 A	1250 A	1600 A
Taglia della scatola		M1	M1	M2	M3	B3	B4	B5	B5	B6	B7	B7
Corrente termica in cassetta $I_{th}$ (35 °C) (A)		20	32	63	100	160	250	400	630	770	1000	1450
Corrente termica in cassetta $I_{th}$ (50 °C) (A)		17	28	54	86	138	216	345	544	665	863	1252
Tensione nominale di isolamento $U_i$ (V)		800	800	800	800	800	800	1000	1000	1000	1000	1000
Tensione nominale di tenuta agli shock $U_{imp}$ (kV)		8	8	8	8	8	8	12	12	12	12	12
Correnti nominali di funzionamento $I_e$ (A)												
Tensione nominale	Categoria di impiego											
415 VAC	AC-22 A / AC-22 B	20	32	63	100	160	250	400	630	800	1250	1600
415 VAC	AC-23 A / AC-23 B	20	32	63	100	160	250	400	500	800	1250	1250
500 VAC	AC-22 A / AC-22 B	20	32	63	100							
500 VAC	AC-23 A / AC-23 B	20	25	63	80							
690 VAC	AC-22 A / AC-22 B	20	32	40/63	80/100							
690 VAC	AC-23 A / AC-23 B	20	25	40	63							
Potenza di esercizio in AC-23 (kW)												
400 VAC senza CA di preapertura (kW) <sup>(1)</sup>		9	15	30	45	80	132	220	280	450	710	710
500 VAC senza CA di preapertura (kW) <sup>(1)</sup>		9	15	30	45							
690 VAC senza CA di preapertura (kW) <sup>(1)</sup>		11	15	30	45							
Corrente di cortocircuito con protezione con fusibile gG DIN <sup>(2)</sup>												
Corrente di cortocircuito presunta (kA eff.)		50	50	50	25	100	50	100	70	50	100	100
Calibro del fusibile associato (A)		20	32	63	100	160	250	400	630	800	1250	2 x 800
Corrente di cortocircuito condizionale con qualsiasi interruttore automatico in grado di garantire un intervento entro 0,3 s												
Corrente di breve durata ammissibile $I_{cw}$ 0,3 s (kA eff.)		2,5	2,5	3	5	15	17	25	25	50	100	100
Funzionamento in cortocircuito (solo interruttore)												
Corrente di breve durata ammissibile $I_{cw}$ 1 s (kA eff.)		1,26	1,26	1,5	2,75	7	9	13	13	35	50	50
Corrente di tenuta dinamica in $I_{cc}$ (kA di picco) (6)		6	6	9	12	20	30	45	45	55	110	110
Collegamento												
Sezione minima dei cavi in rame (mm <sup>2</sup> )		1,5	1,5	2,5	10	50	95	185	2 x 150	2 x 185		
Sezione massima dei cavi in rame (mm <sup>2</sup> )		16	16	35	70	95	150	240	2 x 300	2 x 300	4 x 185	6 x 185

(1) Il valore di potenza è dato a titolo indicativo, i valori reali variano a seconda del produttore. (2) Per una tensione operativa nominale  $U_e = 415$  VAC.

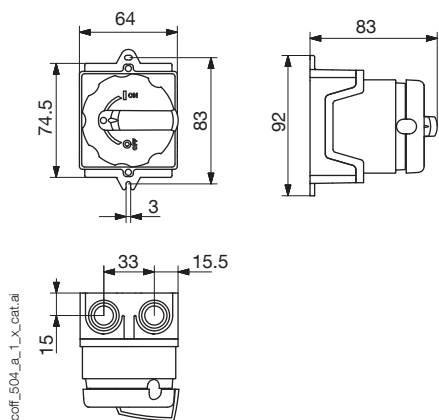
# Interruttori in cassetta

## Interruttori-sezionatori

da 20 a 1600 A

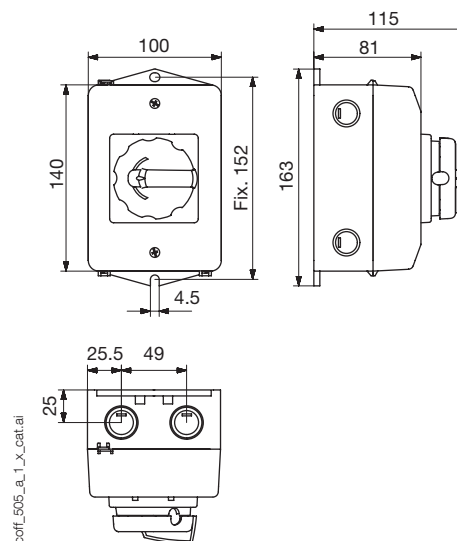
### Taglie COMO

#### Taglia CPC 0



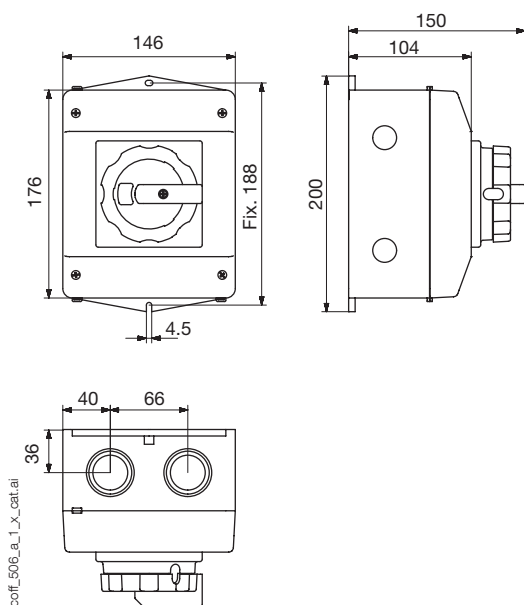
- Fori pre-perforati 2 x M25 per cavi (in alto e in basso)

#### Taglia CPC 1



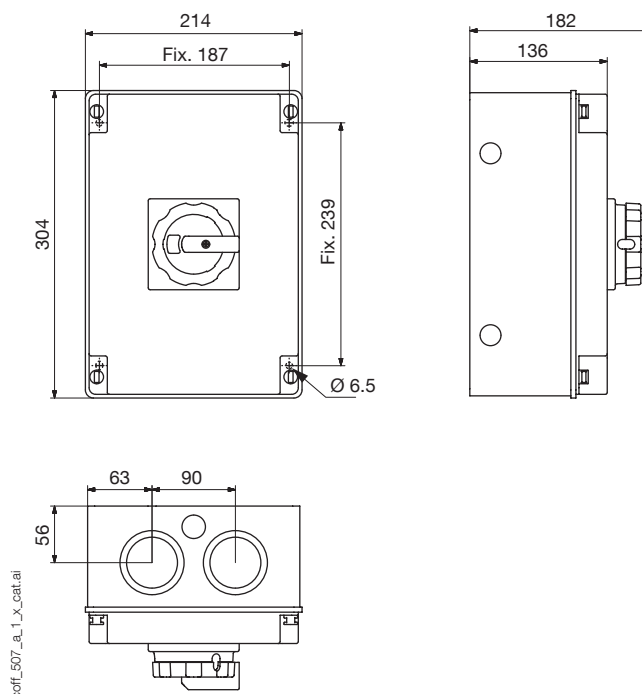
- Fori pre-perforati 2 x M20 per cavi (su ciascun lato)
- Fori pre-perforati 2 x M25 per cavi (in alto e in basso)
- 2 fori pre-perforati per l'uscita dell'acqua

#### Taglia CPC 2



- Fori pre-perforati 2 x M20 per cavi (su ciascun lato)
- Fori pre-perforati 2 x M32/M40 per cavi (in alto e in basso)
- 2 fori pre-perforati per l'uscita dell'acqua

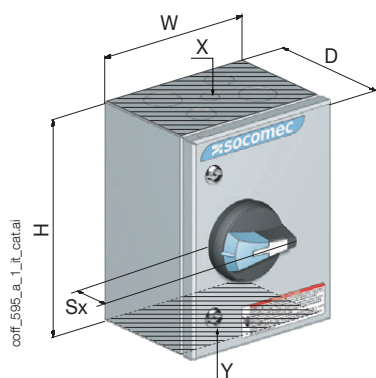
#### Taglia CPC 3



- Fori pre-perforati 2 x M20 per cavi (su ciascun lato)
- Fori pre-perforati 2 x M50/M63 per cavi (in alto e in basso)
- 2 fori pre-perforati per l'uscita dell'acqua

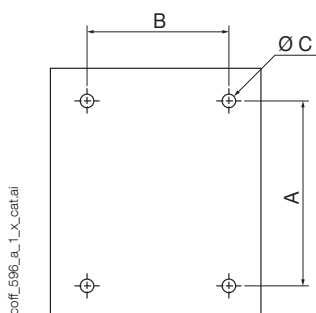
## Taglie SIRCO M e SIRCO

### Cassette

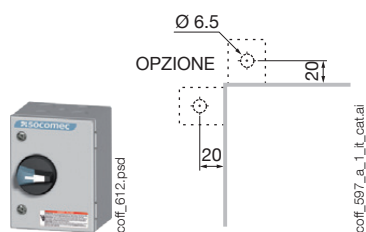


Taglie	Tipo	H x W x D (mm)	Sx (mm)	A (mm)	B (mm)	Diametro C (mm)	X - Y Ingresso cavi in alto e in basso <sup>(1)</sup>
CT 21, CI21, CT 21a	1	200 x 150 x 120	36	135	85	6,5	2 x Ø 25 + 2 x Ø 32 + Ø 16
CT 32, CI32, CT 32a		300 x 200 x 120		235	135		1 x Ø 32 + 2 x Ø 50 + Ø 16
CP 32	3	360 x 270 x 171	45	337	247	6,5	-
CP 53		540 x 360 x 171		516	337		
CP 75		720 x 540 x 201		696	516		
CT 43	2	400 x 300 x 210	60	362	262	12,5	180 x 100
CT 66		600 x 600 x 300		562	562		380 x 100
CT 86		800 x 600 x 350		762	562		660 x 100
CT 128		1200 x 800 x 300		1162	762		

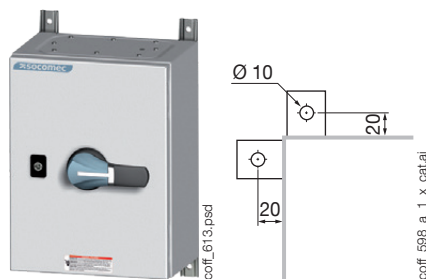
(1) Per cassette in acciaio inox, ingresso cavi solo in basso



### Tipo 1



### Tipo 2



### Tipo 3

